

ESCUELA TÉCNICA SUPERIOR DE INGENIEROS INDUSTRIALES Y DE TELECOMUNICACIÓN

Titulación:

INGENIERO TÉCNICO INDUSTRIAL ELÉCTRICO

Título del proyecto:

“INSTALACIÓN ELÉCTRICA DE BAJA TENSIÓN Y
CENTRO DE TRANSFORMACIÓN DE UNA NAVE PARA
RECICLAJE INDUSTRIAL DE HIERROS Y METALES”

DOCUMENTO Nº 1: MEMORIA

Alumno: Miguel Anaut Garde

Tutor: José Javier Crespo Ganuza

Pamplona, 29-04-2010

1. MEMORIA:**ÍNDICE:**

1.1 INTRODUCCIÓN.....	6
1.1.1 OBJETO DEL PROYECTO.....	6
1.1.2 SITUACIÓN.....	6
1.1.3 DESCRIPCIÓN DE LA PARCELA Y SUPERFICIE.....	6
1.1.4 DESCRIPCIÓN DE LA ACTIVIDAD.....	6
1.1.5 SUMINISTRO DE ENERGÍA.....	7
1.1.6 PREVISIÓN DE CARGAS.....	7
1.1.7 NORMATIVA.....	8
1.2 ESQUEMA DE DISTRIBUCIÓN.....	9
1.2.1 INTRODUCCIÓN.....	9
1.2.2 TIPOS DE ESQUEMAS DE DISTRIBUCIÓN.....	9
1.2.3 ESQUEMA DE DISTRIBUCIÓN ESCOGIDO.....	12
1.3 ILUMINACIÓN.....	13
1.3.1 INTRODUCCIÓN.....	13
1.3.2 CONCEPTOS LUMINOTÉCNICOS.....	13
1.3.3 PROCESO DE CÁLCULO.....	16
1.3.3.1 INFORMACIÓN PREVIA DE LOS FACTORES DE PARTIDA.....	16
1.3.3.2 FIJACIÓN DEL NIVEL DE ILUMINACIÓN.....	17
1.3.3.3 DETERMINACIÓN DEL SISTEMA DE ILUMINACIÓN Y TIPO DE LUMINARIA-LÁMPARA.....	19
1.3.3.3.1 Sistemas de iluminación.....	19
1.3.3.3.2 Tipos de lámparas.....	21
1.3.3.3.3 Tabla de características.....	25
1.3.3.4 DETERMINACIÓN DEL FACTOR DE MANTENIMIENTO.....	29
1.3.3.4.1 Factor de mantenimiento bueno.....	29
1.3.3.4.2 Factor de mantenimiento medio.....	29
1.3.3.4.3 Factor de mantenimiento malo.....	29
1.3.3.5 CÁLCULO DEL ÍNDICE DEL LOCAL.....	29
1.3.3.6 DETERMINACIÓN DEL FACTOR DE UTILIZACIÓN.....	31
1.3.3.7 CÁLCULO DEL FLUJO A INSTALAR.....	34
1.3.3.8 CÁLCULO DEL NÚMERO DE LUMINARIAS.....	34
1.3.3.9 COMPROBACIÓN DEL NÚMERO DE LÁMPARAS CALCULADAS.....	35
1.3.3.10 DISTRIBUCIÓN DE LAS LUMINARIAS.....	37
1.3.4 JUSTIFICACIÓN DE LAS LÁMPARAS Y LUMINARIAS ESCOGIDAS.....	38
1.3.4.1 ALUMBRADO INTERIOR.....	38
1.3.4.1.1 Características y Aplicaciones de lámparas escogidas.....	38
1.3.4.1.2 Elección, número y tipo de lámparas y luminarias.....	39
1.3.4.1.3 Tabla Resumen.....	42
1.3.4.2 ALUMBRADO EXTERIOR.....	43

1.3.4.2.1	Introducción	43
1.3.4.2.2	Elección y número de lámparas y luminarias	44
1.3.4.2.3	Tabla Resumen	44
1.3.5	ALUMBRADOS ESPECIALES	45
1.3.5.1	INTRODUCCIÓN	45
1.3.5.2	ALUMBRADO DE EMERGENCIA	45
1.3.5.3	ALUMBRADO DE SEÑALIZACIÓN	47
1.3.5.4	ELECCIÓN DEL SISTEMA DEL ALUMBRADO ESPECIAL.....	47
1.3.5.4.1	Introducción	47
1.3.5.4.2	Solución empleada	48
1.4	DISTRIBUCIÓN INTERIOR DE LA INSTALACIÓN.....	51
1.4.1	INTRODUCCIÓN	51
1.4.2	FACTORES PARA EL CÁLCULO DE LOS CONDUCTORES	51
1.4.2.1	CALENTAMIENTO	51
1.4.2.2	CAÍDA DE TENSIÓN Y PÉRDIDA DE POTENCIA	53
1.4.3	PRESCRIPCIONES GENERALES	53
1.4.3.1	INTRODUCCIÓN	53
1.4.3.2	CONDUCTORES ACTIVOS.....	53
1.4.3.2.1	Naturaleza de los conductores.....	53
1.4.3.2.2	Sección de los conductores. Caídas de tensión	53
1.4.3.2.3	Intensidades máximas admisibles	54
1.4.3.3	CONDUCTORES DE PROTECCIÓN.....	54
1.4.4	SISTEMAS DE CANALIZACIÓN	55
1.4.4.1	CANALIZACIONES.....	55
1.4.4.2	TUBOS PROTECTORES	55
1.4.5	NORMAS PARA LA ELECCIÓN DE CABLES Y TUBOS.....	57
1.4.6	RECEPTORES	58
1.4.6.1	INTRODUCCIÓN	58
1.4.6.2	RECEPTORES A MOTORES	58
1.4.6.2.1	Un solo motor.....	58
1.4.6.2.2	Varios motores	58
1.4.6.3	RECEPTORES PARA ALUMBRADO	59
1.4.7	TOMAS DE CORRIENTE	59
1.4.7.1	INTRODUCCIÓN	59
1.4.7.2	TIPOS DE TOMAS DE CORRIENTE	61
1.4.7.3	SITUACIÓN Y NÚMERO DE TOMAS DE CORRIENTE.....	61
1.4.8	CONTACTORES	62
1.4.9	CÁLCULO DE LAS INTENSIDADES DE LÍNEA: PROCESO	63
1.4.10	CÁLCULO DE LOS CONDUCTORES DE BAJA TENSIÓN	64
1.4.11	SOLUCIONES ADOPTADAS	66
1.4.11.1	CONDUCTORES	66
1.4.11.2	CANALIZACIONES.....	66
1.4.11.2.1	Línea General de Alimentación	66
1.4.11.2.2	Canalización General	67
1.4.11.2.3	Derivaciones.....	67

1.5 PROTECCIONES EN BAJA TENSIÓN	69
1.5.1 INTRODUCCIÓN	69
1.5.2 CONCEPTOS BÁSICOS	69
1.5.3 PROTECCIÓN DE LA INSTALACIÓN	70
1.5.3.1 PROTECCIÓN CONTRA SOBRECARGAS	71
1.5.3.2 PROTECCIÓN CONTRA CORTOCIRCUITOS	71
1.5.3.2.1 Características de los cortocircuitos	71
1.5.3.2.2 Consecuencias de los cortocircuitos	72
1.5.3.3 CÁLCULO DE LAS CORRIENTES DE CORTOCIRCUITO	72
1.5.3.3.1 Corriente de Cortocircuito máxima	72
1.5.3.3.2 Corriente de Cortocircuito mínima	74
1.5.3.4 CÁLCULO DE LAS IMPEDANCIAS	75
1.5.3.4.1 Impedancia directa	75
1.5.3.4.2 Impedancia de línea de MT/AT	75
1.5.3.4.3 Impedancia del Transformador de distribución	76
1.5.3.4.4 Impedancia de los conductores	76
1.5.3.4.5 Impedancia de los automatismos	76
1.5.3.4.6 Impedancia directa nueva	77
1.5.3.4.7 Impedancia homopolar	77
1.5.4 PROTECCIÓN DE LAS PERSONAS	77
1.5.4.1 PROTECCIÓN CONTRA CONTACTOS DIRECTOS	78
1.5.4.2 PROTECCIÓN CONTRA CONTACTOS INDIRECTOS	78
1.5.5 SOLUCIÓN ADOPTADA	80
1.5.5.1 CUADRO GENERAL DE DISTRIBUCIÓN	81
1.5.5.2 CUADRO AUXILIAR 1	83
1.5.5.3 CUADRO AUXILIAR 2	85
1.5.5.4 CUADRO AUXILIAR 3	87
1.5.5.5 CUADRO AUXILIAR 4	89
1.5.5.6 CUADRO AUXILIAR 5	94
1.6 PUESTAS A TIERRA	97
1.6.1 INTRODUCCIÓN	97
1.6.2 OBJETIVO DE LA PUESTA A TIERRA	97
1.6.3 PARTES DE LA PUESTA A TIERRA	98
1.6.3.1 EL TERRENO	98
1.6.3.2 LAS TOMAS DE TIERRA	99
1.6.3.2.1 Electrodo	99
1.6.3.2.2 Línea de enlace con tierra	100
1.6.3.2.3 Punto de puesta a tierra	100
1.6.3.3 LA LÍNEA PRINCIPAL DE TIERRA	100
1.6.3.4 LAS DERIVACIONES DE LAS LÍNEAS PRINCIPALES DE TIERRA	100
1.6.3.5 LOS CONDUCTORES DE PROTECCIÓN	101
1.6.4 ELEMENTOS A CONECTAR A LA TOMA DE TIERRA	101
1.6.5 SOLUCIÓN ADOPTADA	102
1.7 POTENCIA A COMPENSAR	103

1.8 CENTRO DE TRANSFORMACIÓN	104
1.8.1 INTRODUCCIÓN	104
1.8.2 REGLAMENTACIÓN Y DISPOSICIONES OFICIALES	104
1.8.3 CLASIFICACIÓN DE LOS CENTROS DE TRANSFORMACIÓN	
MT/BT	104
1.8.3.1 POR LA UBICACIÓN	104
1.8.3.1.1. Interiores	105
1.8.3.1.2 Exteriores	105
1.8.3.2 POR LA ACOMETIDA	105
1.8.3.2.1 Alimentados por línea aérea	105
1.8.3.2.2 Alimentados por cable subterráneo	105
1.8.3.3 POR EL EMPLAZAMIENTO	105
1.8.3.3.1 Interiores	105
1.8.3.3.2 Intemperie	106
1.8.4 TIPOS DE CENTRO DE TRANSFORMACIÓN	106
1.8.4.1 DE RED PÚBLICA	106
1.8.4.2 DE ABONADO	106
1.8.5 SITUACIÓN Y EMPLAZAMIENTO	106
1.8.6 CARACTERÍSTICAS GENERALES DEL CENTRO DE	
TRANSFORMACIÓN	107
1.8.7 CARACTERÍSTICAS DE LAS CELDAS	107
1.8.8 DESCRIPCIÓN DE LA INSTALACIÓN	108
1.8.8.1 OBRA CIVIL	108
1.8.8.1.1 Local	108
1.8.8.1.2 Características constructivas	108
1.8.9 INSTALACIÓN ELÉCTRICA	111
1.8.9.1 INTRODUCCIÓN	111
1.8.9.2 CARACTERÍSTICAS DE LA RED DE ALIMENTACIÓN ..	111
1.8.9.3 CARACTERÍSTICAS DE LA APARAMENTA EN MEDIA	
TENSIÓN	111
1.8.9.4 CARACTERÍSTICAS DESCRIPTIVAS DE LAS CELDAS Y	
TRANSFORMADORES DE MEDIA TENSIÓN	115
1.8.9.5 CUADRO DE BAJA TENSIÓN DEL CENTRO DE	
TRANSFORMACIÓN	118
1.8.10 INSTALACIÓN DE PUESTA A TIERRA	120
1.8.10.1 INTRODUCCIÓN	120
1.8.10.2 INVESTIGACIÓN DE LAS CARACTERÍSTICAS DEL	
SUELO	121
1.8.10.3 DETERMINACIÓN DE LAS CORRIENTES MÁXIMAS DE	
PUESTA A TIERRA Y TIEMPO MÁXIMO	
CORRESPONDIENTE DE ELIMINACIÓN	
DE DEFECTO	121
1.8.10.4 DISEÑO PRELIMINAR DE LA INSTALACIÓN DE PUESTA	
A TIERRA	121
1.8.10.4.1 Tierra de Protección	121
1.8.10.4.2 Tierra de Servicio	121
1.8.11 DISTANCIAS	122
1.8.12 APARATOS DE MEDIA TENSIÓN	122

1.8.13 AISLAMIENTO	122
1.8.14 INSTALACIONES SECUNDARIAS EN EL CENTRO DE TRANSFORMACIÓN	122
1.8.14.1 ALUMBRADO	122
1.8.14.2 VENTILACIÓN	123
1.8.14.3 ELEMENTOS Y MEDIDAS DE SEGURIDAD.....	123

1. INTRODUCCIÓN:

1.1.1 OBJETO DEL PROYECTO:

El objeto del proyecto es la definición y justificación de la Instalación Eléctrica en B.T. en la adecuación de una nave y campa para reciclaje industrial de hierros y metales ubicada en la parcela nº 2.4 del P.S.I.S. “Área Industrial de la Meseta de Salinas” en Salinas de Pamplona, Cendea de Galar (Navarra), todo ello teniendo en cuenta el cumplimiento del Reglamento electrotécnico en Baja tensión de 2002.

Al mismo tiempo y en cumplimiento de la normativa vigente se pretende dar cuenta a los organismos competentes de lo proyectado, para solicitar de ellos los permisos necesarios para su ejecución.

1.1.2 SITUACIÓN

La nave se encuentra situada en el Polígono Noain-Esquiroz, calle S, nave 15, 31110 Noain (Navarra)

1.1.3 DESCRIPCIÓN DEL LOCAL Y CLASIFICACIÓN DE LA INSTALACIÓN

La parcela donde se pretende realizar la instalación aquí proyectada se encuentra en un polígono industrial. La superficie de la parcela es 15.666,6 m². Se divide en las siguientes zonas:

- Parking 1.545,9 m²
- Campa 9.549,2 m²
- Nave 1.969,8 m² (sup. Construida total: baja + entreplanta))
- Retranqueo perimetral 2.516,5 m²

Clasificación de zonas según su utilización:

- Ducha: Local húmedo.
- Oficinas y vestuario: Sin clasificación
- Zona trabajo nave: Sin clasificación
- Campa exterior: Zona húmeda (intemperie).

1.1.4 ACTIVIDAD DE LA EMPRESA

La actividad de la empresa es la recogida de hierros, metales y otros desechos diversos procedentes en su mayoría de industrias de la zona, derribos y reformas, y su traslado hasta el recinto industrial.

Después de pesarse el vehículo de transporte en la báscula, se descarga en la campa y/o en el interior de la nave en función del tipo de materia prima a obtener, desde donde se procederá a su clasificación, separación y almacenamiento selectivo en las distintas zonas de la campa y/o en los nichos ubicados en el interior de la nave.

Posteriormente y por medio de vehículos pesados se distribuirá a otras empresas del sector como almacenes de mayores dimensiones, fundiciones....

Para realizar todas estas labores, la única maquinaria específica es una prensadora. El desplazamiento de los materiales se realizará por medio de dos grúas autopropulsadas tipo “pulpos”, carretillas elevadoras y un puente grúa. La distribución en planta se puede observar en la documentación gráfica adjunta.

1.1.5 SUMINISTRO DE ENERGÍA

Iberdrola abastece de energía al polígono industrial en el que está ubicado la nave mediante red de Media Tensión. Ésta red proporciona una tensión alterna trifásica de 13,2 KV a una frecuencia de 50 ciclos por segundo.

La empresa suministradora (Iberdrola) se compromete, previo acuerdo, a facilitar e instalar una línea aérea hasta el Centro de Transformación.

1.1.6 PREVISIÓN DE CARGAS

La actividad comercial contará con los útiles y herramientas necesarios para el correcto funcionamiento de la actividad.

NUMERO	MAQUINA	CANTIDAD	POTENCIA (KW)
1.	Puerta guillotina	3	3,00
2.	Puerta corredera	1	1,60
3.	Barrera	2	0,90
4.	Puente grúa	1	5,50
5.	Prensadora	1	22,40
6.	Aire acondicionado	8	46,00
7.	Báscula	1	5,00
	TOTAL		84,4

1.1.7 LEGISLACIÓN APLICABLE

La realización del presente proyecto así como la ejecución del mismo, se realizará de acuerdo a lo especificado en las normas y reglamentos vigentes en el momento, que son:

- Reglamento Electrotécnico de Baja Tensión, R.D. 842/2002 de 2 de Agosto de 2002.
- R.C.E. Reglamento sobre Centrales Eléctricas, Subestaciones y Centros de Transformación, e instrucciones técnicas complementarias (Real Decreto 3.275/82, de 12 de noviembre de 1982).
- Normas Tecnológicas de la Edificación (NTE-IE). Así como la norma Tecnológica para Instalaciones Eléctricas de Puesta a Tierra.
- Normas particulares de la empresa suministradora de energía: Iberdrola.
- Ley 31/1995 de 8 de noviembre de prevención de riesgos laborales y Real Decreto 1.215/1997, de 18 de julio, de disposiciones mínimas de seguridad y salud para la utilización por los trabajadores de los equipos de protección.
- Real Decreto 2.267/2004 de 3 de diciembre, Reglamento de Seguridad contra incendios en establecimientos industriales.
- Real Decreto 208/2005 de 25 de febrero, sobre Aparatos Eléctricos o Electrónicos y la gestión de sus residuos.
- Normas UNE y recomendaciones UNESA.
- Ordenanzas municipales del ayuntamiento donde se ejecute la obra
- Condiciones impuestas por los Organismos Públicos afectados.
- Cualquier otra normativa y reglamentación de obligado cumplimiento para este tipo de instalaciones.
- Lo estipulado en el Documento Básico DB-HE 3 “Eficiencia Energética de las Instalaciones de Iluminación” del C.T.E. (R.D. 314/2006).

1.2 ESQUEMA DE DISTRIBUCIÓN:

1.2.1 INTRODUCCIÓN:

Para la determinación de las características de las medidas de protección contra choques eléctricos en caso de defecto (contactos indirectos) y contra sobrecargas, así como de las especificaciones de la aparamenta encargada de tales funciones, será preciso tener en cuenta el esquema de distribución empleado.

Los esquemas de distribución se establecen en función de las conexiones a tierra de la red de distribución o de la alimentación, por un lado, y de las masas de la instalación receptora por otro.

1.2.2 TIPOS DE ESQUEMAS DE DISTRIBUCION:

Se describen a continuación aquellos aspectos más significativos que deben reunir los sistemas de protección en función de los distintos esquemas de conexión de la instalación:

- Esquema TT:

En los esquemas TT el neutro o compensador se conecta directamente a tierra. La masa de la instalación receptora está conectada a una toma de tierra separada a la toma de tierra de la alimentación. Todas las masas de los equipos eléctricos protegidos por un mismo dispositivo de protección, deben ser interconectadas y unidas por un conductor de protección a una misma toma de tierra.

El punto neutro de cada generador o transformador, o si no existe, un conductor de fase de cada generador o transformador, debe ponerse a tierra.

La corriente de fallo está fuertemente limitada por la impedancia de las tomas de tierra, pero puede generar una tensión de contacto peligrosa. La corriente de fallo es generalmente demasiado débil como para requerir protecciones contra sobrecargas, por lo que se eliminará preferentemente mediante un dispositivo de corriente diferencial residual.

En caso de fallo del aislamiento de un receptor, la corriente de fallo circula por el circuito llamado bucle de fallo, constituido por la impedancia del fallo en la masa del receptor, la conexión de dicha masa al conductor de protección, el propio conductor de protección y su puesta a tierra; el bucle se cierra con las bobinas del transformador y el circuito de alimentación. Se cumplirá la siguiente condición:

$$R_A \times I_a = U$$

RA: es la suma de las resistencias de la toma de tierra y de los conductores de protección de masas.

Ia: es la corriente que asegura el funcionamiento automático del dispositivo de protección. Cuando el dispositivo de protección es un dispositivo de corriente diferencial-residual es la corriente diferencial-residual asignada.

U: es la tensión de contacto límite convencional (50, 24V u otras, según los casos). En el esquema TT, se utilizan los dispositivos de protección siguientes:

- Dispositivos de protección de corriente diferencial - residual.
- Dispositivos de protección de máxima corriente, tales como fusibles, interruptores automáticos.

- Esquema TN:

Los esquemas TN tienen un punto de la alimentación, generalmente el neutro o compensador, conectado directamente a tierra y las masas de la instalación receptora conectadas a dicho punto mediante conductores de protección.

Una puesta a tierra múltiple, en puntos repartidos con regularidad, puede ser necesaria para asegurarse de que el potencial del conductor de protección se mantiene, en caso de fallo, lo más próximo posible al de tierra. Por la misma razón, se recomienda conectar el conductor de protección a tierra en el punto de entrada de cada edificio o establecimiento.

Las características de los dispositivos de protección y las secciones de los conductores se eligen de manera que, si se produce en un lugar cualquiera un fallo, de impedancia despreciable, entre un conductor de fase y el conductor de protección o una masa, el corte automático se efectúe en un tiempo igual, como máximo, al valor especificado, y se cumpla la condición siguiente:

$$Z_s \times I_a \leq U_0$$

Zs: es la impedancia del bucle de detecto, incluyendo la de la fuente, la del conductor activo hasta el punto de defecto y la del conductor de protección, desde el punto de defecto hasta la fuente.

Ia: es la corriente que asegura el funcionamiento del dispositivo de corte automático en un tiempo como máximo igual al definido en la tabla 1 para tensión nominal igual a U0. En caso de utilización de un dispositivo de corriente diferencial-residual, la es la corriente diferencial asignada.

U0: es la tensión nominal entre fase y tierra, valor eficaz en corriente alterna.

Tabla 1	
U _o (V)	Tiempo de interrupción (s)
230	0,4
400	0,2
> 400	0,1

Existen tres tipos diferentes de esquemas TN que se distinguen según la disposición relativa del conductor neutro y del conductor de protección:

- Esquemas TN-S: El conductor neutro y el de protección son distintos en todo el esquema.
- Esquema TN-C: Las funciones de neutro y protección están combinadas en un solo conductor en todo el esquema.
- Esquema TN-C-S: Las funciones de neutro y protección están combinadas en un solo conductor en una parte del esquema.

En estos tipos de esquema cualquier intensidad de defecto franco fase-masa es una intensidad de cortocircuito.

- Esquema IT:

En el esquema IT, la alimentación de la instalación está aislada de tierra, o conectada a ella con una impedancia Z elevada. Esta conexión se lleva a cabo generalmente en el punto neutro o en un punto neutro artificial. Las masas de la instalación están interconectadas y conectadas a tierra. En caso de fallo del aislamiento, la impedancia del bucle de fallo es elevada (viene determinada por la capacidad de la instalación con respecto a tierra o por la impedancia Z).

En el primer fallo, el incremento de potencial de las masas permanece limitado y sin peligro. La interrupción no es necesaria y la continuidad está asegurada, pero debe buscarse y eliminarse el fallo para lograr un servicio competente. Con ese objeto, un controlador permanente de aislamiento (CPA) vigila el estado de aislamiento de la instalación. Si al primer fallo no eliminado se añade un segundo, se transforma en cortocircuito, el cual deberá ser eliminado por los dispositivos de protección contra sobreintensidades.

ESQUEMA DE DISTRIBUCION ESCOGIDO:

El esquema de distribución elegido para distribuir las líneas que alimentan todas las maquinas de la Nave Industrial, es el esquema TT. A pesar de que la solución más segura sea elegir el esquema IT, pero debido a los problemas que presenta a la hora de realizar un cambio o ampliación a la instalación nos hace desechar esta opción.

Por otro lado el esquema TN al ser tan parecido al esquema TT, y este último ser el más utilizado en este tipo de instalaciones, ha sido el motivo que nos ha decantado para elegir este esquema de distribución. Las ventajas que este esquema tiene en lo que respecta a su mantenimiento, ampliaciones futuras y seguridad contra incendios aconsejan su empleo en este tipo de instalaciones.

1.3 ILUMINACIÓN:

1.3.1 INTRODUCCIÓN:

El objeto de todo alumbrado artificial, es complementar la luz natural o en su defecto reemplazarla, para que se pueda continuar con la actividad a realizar, durante las horas donde la luz sea diurna donde la luz es insuficiente o inexistente.

La iluminación es uno de los requerimientos ambientales más importantes de los interiores, en tanto que la visibilidad en un espacio es una condición esencial para la realización adecuada, segura y en confort de nuestras actividades. Una buena iluminación requiere igual atención en la cantidad como en la calidad de luz.

Un espacio interior cumple con esos requerimientos si sus partes pueden verse bien sin ninguna dificultad y si una tarea visual dada puede ser realizada sin esfuerzo. El confort visual es una función de todo el ambiente visual. Junto con el confort térmico y acústico, el confort visual es una contribución a la sensación de bienestar general.

Las cualidades principales del alumbrado que deben considerarse al proyectar una instalación son:

- a) La intensidad de iluminación: suministrar una cantidad de luz suficiente para crear unas buenas condiciones de visibilidad.
- b) La distribución espacial de la luz, que comprende la combinación de la luz difusa y luz dirigida, el ángulo de incidencia, la distribución de las luminarias, la medida de la homogeneidad, el grado de deslumbramiento., factor de reflexión...
- c) El color de la luz y la distribución de colores.
- d) Prever aparatos de alumbrado apropiados para cada caso particular: una buena elección de la fuente de luz y de su armadura.

1.3.2 CONCEPTOS LUMINOTÉCNICOS:

Para la realización del proyecto se han de tener en cuenta unos conceptos básicos sobre luminotecnia:

- Flujo radiante (ϕ): Se define como la potencia emitida, transportada o recibida, en forma de radiación. La unidad es el vatio (W).
- Flujo luminoso (ϕ_v): Es la magnitud que deriva del flujo radiante al evaluar su acción sobre el observador. Es la energía luminosa emitida por unidad de tiempo. La unidad es el Lumen (Lm)

- **Lumen (lm)**: Es el flujo luminoso emitido por un foco puntual de una Candela de intensidad sobre una porción esférica de un metro cuadrado a la distancia de un metro que corresponde a un ángulo sólido de un estéreo-radián.
- **Ángulo sólido (w)**: Se define por el volumen formado por la superficie lateral de un cono cuyo vértice coincide con el centro de una esfera de radio r, y cuya base se encuentra situada sobre la superficie de la esfera, si el radio es un metro y la superficie de la base del cono es un metro cuadrado, el ángulo sólido vale un estéreo-radián.

$$w = \frac{S}{r^2} \qquad \phi_v = I \times w$$

siendo:

- w: ángulo sólido.
- S: superficie de la base del cono.
- r: radio de la base del cono.
- I: intensidad lumínica.
- ϕ_v : flujo luminoso.

- **Energía radiante (Q_e)**: Es la energía emitida, transportada o recibida en forma de radiación. La unidad es el Julio (J).
- **Cantidad de luz (Q_v)**: Es la energía en función del tiempo del flujo luminoso, durante una duración dada de tiempo. Las unidades son: Lumen por segundo (Lm*s) o Lumen por hora (Lm* h).
- **Intensidad luminosa (I)**: Es el flujo emitido en una dirección dada, por unidad de ángulo sólido. La unidad es la Candela (Cd).
- **Candela (Cd)**: Se define como la intensidad luminosa en una dirección dada, de una fuente que emite una radiación monocromática de frecuencia $540 \cdot 10^{12}$ Hz y cuya intensidad radiante en esa dirección es $1/683$ w*estéreo-radián.
- **Distancia luminosa**: Conjunto de la intensidad luminosa de una lámpara en todas direcciones.
- **Iluminancia (E)**: Es el flujo luminoso recibido por unidad de superficie. Es el cociente entre el flujo luminoso recibido por un elemento de la superficie que contiene al punto y el área de dicho elemento. La unidad es el Lux (Lx).

$$E = \frac{\phi_v}{S}$$

- **Lux (Lx)**: Se define como la iluminancia producida por un flujo de un lumen que se distribuye uniformemente sobre una superficie de un metro cuadrado.

$$1\text{Lux} = \frac{1\text{ Lm}}{1\text{ m}^2}$$

- **Luminancia:** Es la intensidad luminosa en una dirección dada por unidad de superficie aparente iluminada. Su unidad es $\text{Cd} \cdot \text{m}^2$.
- **Rendimiento luminoso o eficacia luminosa:** Es la relación entre el flujo emitido por la fuente y la potencia empleada para obtener tal flujo, con ella se puede evaluar el ahorro de energía que puede dar una lámpara con respecto a otra. Su unidad de medida es el lumen por vatio (Lm/W). Valores indicativos del rendimiento luminoso de algunos tipos de lámpara son:
 - Incandescentes (1-2000W): 8- 20 Lm/W
 - Incandescentes con halógenos (3-10000W): 18- 22 Lm/W
 - Fluorescentes tubulares (4-250W): 40- 93 Lm/W
 - Fluorescentes compactas (5-36W): 50- 82 Lm/W
 - Vapor de mercurio (50-2000W): 40- 58 Lm/W
 - Halógenos metálicos (75-3500W): 60- 95 Lm/W
 - Sodio a alta presión (50-1000W): 66- 130 Lm/W
 - Sodio a baja presión (18-180W): 100- 183 Lm/W
- **Temperatura del color:** La temperatura de color de una fuente de luz es la correspondiente a la temperatura del “cuerpo negro” que presenta el mismo color de la fuente. Su unidad de medida es el grado Kelvin (K). Se puede decir que la temperatura es un elemento de elección cualitativa de una lámpara, así como el flujo un elemento cuantitativo.

La Comisión Electrónica Internacional (CEI) con fines prácticos de aplicación ha sugerido la siguiente clasificación, en cuanto a correspondencia entre la apariencia de color y la temperatura de color de las lámparas:

- Blanco cálido: 3000 K
- Blanco: 3500K
- Blanco frío: 4200 K
- Luz día: 6500 K

Ejemplos de distintas temperaturas de color:

- Incandescentes: 2600-2800 K
- Incandescentes con halógenos: 3000 K
- Fluorescentes tubulares: 2600-6500 K
- Fluorescentes compactas: 2700 K
- Vapor de mercurio: 4000-4500 K
- Halógenos metálicos : 4800-6500 K
- Sodio a alta presión: 2100 K
- Sodio a baja presión: 1800 K

Existe una relación entre la temperatura de color y el nivel de iluminación de una determinada instalación de forma que para tener una sensación visual confortable, a bajas iluminaciones le deben corresponder lámparas con una baja temperatura de color y a altas iluminaciones, lámparas con una temperatura de color elevada.

- **Reproducción cromática:** Es la capacidad de una fuente de luz de reproducir los colores. Se expresa por un número comprendido entre 0 y 100. Una fuente de luz con $R_a = 100$, muestra todos los colores correctamente. Cuanto menor es el índice, peor es la reproducción cromática.

Para estimar la calidad de reproducción cromática de una fuente de luz, se establece la siguiente escala de valores: $R_a < 50$ rendimiento bajo; entre 50 y 80 rendimiento moderado; entre 80 y 90 bueno y entre 90 y 100 rendimiento excelente.

- **Índice de deslumbramiento:** El deslumbramiento se puede producir cuando existen fuentes de luz cuya luminancia es excesiva en relación con la luminancia general existente en el interior del local (deslumbramiento directo, producido por luz solar o artificial), o bien, cuando las fuentes de luz se reflejan sobre superficies pulidas (deslumbramiento por reflejos o deslumbramiento indirecto).

1.3.3 PROCESO DE CÁLCULO:

El proceso de cálculo de una instalación de interiores conlleva los siguientes pasos:

1. Obtención de información previa de los factores de partida.
2. Fijación del nivel de iluminación.
3. Determinación:
 - 3.1 Sistema de iluminación
 - 3.2 Tipos de lámparas
4. Determinación del factor de mantenimiento.
5. Calcular el índice local.
6. Calcular el flujo a instalar.
7. Cálculo del número de luminarias
8. Distribución de las luminarias.

1.3.3.A INFORMACIÓN PREVIA DE LOS FACTORES DE PARTIDA:

Para conseguir un buen diseño de iluminación general y uniforme, hay que tener en cuenta los siguientes factores de partida:

- Forma y configuración del local.
- Tipo de tarea a realizar.
- Tensión de alimentación de la red eléctrica.
- Características y tipo del objeto a iluminar.

1.1.1.1 FIJACIÓN DEL NIVEL DE ILUMINACIÓN:

Existen diferentes niveles de iluminación para los dispares tipos de locales y las diferentes tareas que se realicen en ellos. Mediante una serie de investigaciones científicas, surgen tablas que relacionan el nivel de iluminación con los distintos locales y las tareas a realizar. Estas tablas nos sirven como guía para poder determinar que iluminación llenará cada local, siendo estas de carácter orientativo ya que siempre se deberá estudiar cada caso.

A continuación se incluye una tabla con los niveles de iluminación (en luxes) según la clase de edificio y la tarea a realizar:

Clase de edificio y tipo de espacio a iluminar	Nivel de iluminación en lux (Lx)
<u>Escuelas:</u>	
Pasillos, vestíbulos, aseos	200
Aulas y bibliotecas	750
Cocinas y talleres general	500
Aulas de dibujo	1000
<u>Hospitales:</u>	
Pasillos durante el día	250
Pasillos durante la noche	40
Aseos, locales de mantenimiento	200
Habitación iluminación general	150
Habitación iluminación lectura	250
Servicio médico general	250
Servicio médico reconocimiento	500
<u>Sala de operación y autopsias:</u>	
Iluminación general	1000
Puesto de trabajo	mayor 5000
Quirófano	20000-100000
Zona adyacente quirófano	10000
<u>Hoteles y restaurantes:</u>	
Habitaciones y pasillos	200
Cocinas	500
Sala de lectura	500
	300

Restaurante y autoservicio Salas de costura	750
<u>Imprenta:</u> Alumbrado general Comprobación colores Fotocomposición y montaje	500 1200 1500
<u>Locales de trabajo:</u> Garajes y aparcamientos Locales de vestuario, ducha y aseo Locales de almacenaje Fundiciones, cerámicas y granjas	80 200 300 150
<u>Locales de venta y exposición:</u> Almacenaje y exposición Comercio y salas de exposición Pabellones de ferias Supermercados Escaparates	250 500 500 1000 Más de 1000
Montaje de piezas: Mecánica en general Montajes precisión eléctricos Trabajos finos en cristal Piezas miniaturizadas	500 1500 1500 2000
Oficinas: Trabajos de mecanografía Dibujo técnico Comprobación de colores	750 1200 1200
Punto y confección: Telares punto oscuro Telares punto claro Control calidad	700 500 1000
Trabajo de la madera: Trabajo en banco	300

Trabajo en máquinas	500
Acabado, pulido y barnizado	500

Además hay que destacar que cuando la diferencia de nivel de iluminación entre dos locales contiguos sea superior al 20 por 100, el nivel menos iluminado de ambos no será inferior a 200 Lx. En el de un local desprovisto totalmente de ventanas o huecos de iluminación natural, el nivel de iluminación no será inferior a 500 Lx.

1.3.3.3 DETERMINACIÓN DEL SISTEMA DE ILUMINACIÓN Y TIPO DE LUMINARIA- LÁMPARA:

1.3.3.3.1 Sistemas de iluminación:

Una manera de clasificar las luminarias es según el porcentaje del flujo luminoso emitido por encima y por debajo del plano horizontal que atraviesa la lámpara. Es decir, dependiendo de la cantidad de luz que ilumine hacia el techo o al suelo. Según esta clasificación se distinguen cinco clases.

- Alumbrado directo: Se produce cuando todo el flujo de las lámparas va dirigido hacia el suelo. Es el sistema más económico de iluminación y el que ofrece mayor rendimiento luminoso. Por contra, el riesgo de deslumbramiento directo es muy alto y produce sombras duras poco agradables para la vista. Se consigue utilizando luminarias directas. El porcentaje de flujo dirigido hacia el hemisferio superior es de 0-10%, mientras en el caso del hemisferio inferior es de 90-100 %.
- Alumbrado semi-directo: La mayor parte del flujo luminoso se dirige hacia el suelo y el resto es reflejada en techo y paredes. En este caso, las sombras son más suaves y el deslumbramiento menor que el anterior. Sólo es recomendable para techos que no sean muy altos y sin claraboyas puesto que la luz dirigida hacia el techo se perdería por ellas. El porcentaje de flujo dirigido hacia el hemisferio superior es de 10-40%, mientras en el caso del hemisferio inferior es de 60-90 %.
- Alumbrado directo-indirecto y difuso: Si el flujo se reparte al cincuenta por ciento entre procedencia directa e indirecta hablamos de iluminación difusa. El riesgo de deslumbramiento es bajo y no hay sombras, lo que le da un aspecto monótono a la sala y sin relieve a los objetos iluminados. Para evitar las pérdidas por absorción de la luz en techo y paredes es recomendable pintarlas con colores claros o mejor blancos.
- Alumbrado semi-indirecto: Cuando la mayor parte del flujo proviene del techo y paredes tenemos la iluminación semi-indirecta. Debido a esto, las pérdidas de flujo por absorción son elevadas y los consumos de potencia eléctrica también, lo que hace imprescindible pintar con tonos claros o blancos. Por contra la luz es de buena calidad, produce muy pocos deslumbramientos y con sombras suaves que dan relieve a los objetos. El

porcentaje de flujo dirigido hacia el hemisferio superior es de 60-90%, mientras en el caso del hemisferio inferior es de 10-40 %.

- Alumbrado indirecto: Por último se tiene el caso de la iluminación indirecta cuando casi toda la luz va al techo. Es la más parecida a la luz natural pero es una solución muy cara puesto que las pérdidas por absorción son muy elevadas. Por ello es imprescindible usar pinturas de colores blancos con reflectancias elevadas. El porcentaje de flujo dirigido hacia el hemisferio superior es de 90-100%, mientras en el caso del hemisferio inferior es de 0-10 %.

Con cada uno de los cinco tipos de iluminación descritos con anterioridad, se pueden obtener tres clases o métodos de alumbrado, según la distribución de la luz en el local a iluminar.

A) Alumbrado general:

Se trata de un alumbrado uniforme de un espacio, sin tener en cuenta las necesidades particulares de ciertas zonas determinadas. La iluminación media deberá ser igual al nivel de iluminación que requiera la tarea específica visual. Presenta como ventaja que se pueden cambiar los puestos de trabajo sin modificar las luminarias. Es por antonomasia, el método de distribución uniforme de la luz.

La distribución luminosa más normal, se obtiene colocando las luminarias de forma simétrica en filas por columnas, cuyo producto da el número total de luminarias instaladas (reajustadas por exceso o por defecto al número de luminarias calculado).

Por razones de uniformidad, la distancia entre luminarias, no puede ser mayor que un determinado valor. Este valor depende de la altura de montaje, del nivel de iluminación, así como de las características propias del local y de la luminaria. Generalmente, la distancia entre luminarias es doble que entre estas y las paredes.

B) Alumbrado general localizado:

Alumbrado general en zonas especiales de trabajo, donde se necesita un alto nivel de iluminación, siendo suficiente la iluminación general para las zonas contiguas, de modo que este tipo de alumbrado se caracteriza por la concentración de luminarias.

C) Alumbrado suplementario:

Alumbrado que proporciona un alto nivel de iluminación en puntos específicos de trabajo, mediante la combinación del alumbrado general o del alumbrado general localizado.

1.3.3.2 Tipos de lámparas:

A) Lámparas de Incandescencia:

La luz se genera como consecuencia del paso de una corriente eléctrica a través de un filamento conductor, que calentado al rojo, produce luz por efecto de la termo radiación. Las características principales de este tipo de lámparas son:

- El rendimiento luminoso es bajo (8-20 lm/w), porque gran parte de la energía se pierde en forma de calor.
- El índice de rendimiento de color es 100.
- La temperatura de color es de 2700°K.
- Se fabrican en un margen de potencias de 15 a 2000W, aunque la gama más empleada se encuentra entre 25 y 200W.
- La duración media es de 1000 horas.

Los componentes de este tipo de lámparas son:

- Filamento: Se realizan generalmente de wolframio. Su duración está condicionada por el fenómeno de la evaporización. A medida que se calienta, emite partículas que van estrechándolo produciéndose finalmente la rotura. Con objeto de frenar la volatilización, se rellena la ampolla con un gas inerte a determinada presión, generalmente mezcla de argón y nitrógeno. El empleo de del gas tiene como inconveniente una mayor pérdida de calor en vacío, por lo que para reducir estas pérdidas se usan filamentos en espiral que presenta el máximo de superficie de irradiación con el mínimo de superficie.
- Ampolla: Tiene por objeto aislar el filamento del medio ambiente y permitir la evacuación del calor emitido por aquel. En general, son de vidrio blando soplado.
- Casquillo: Su misión es conectar la lámpara a la red de alimentación. Existen distintos tipos de casquillos como por ejemplo: casquillo rosca Edison, casquillo bayoneta...

B) Lámparas incandescentes con halógenos:

Esencialmente son lámparas incandescentes, a las que se añade al gas de la ampolla una débil cantidad de un elemento químico de la familia de los halógenos (flúor, cloro, bromo, yodo) con objeto de crear por reacción química, un ciclo de regeneración del wolframio; así, se evita el problema que presentan las incandescentes convencionales, que pierden parte de su flujo luminoso con el paso del tiempo, como se ha comentado anteriormente.

Las ventajas principales de este tipo de lámparas frente a las incandescentes estándar son:

- Tienen una vida media de (unas 2000 horas).
- Mejor eficacia luminosa.
- Factor de conservación más elevado (95%) debido a la acción limpiadora que el yodo lleva a cabo en la pared de la ampolla.
- Dimensiones más reducidas.
- Temperatura de color superior y estable a lo largo de su vida útil (luz más blanca). La temperatura de color varia, según los tipos, entre 2800 y 3200°K.
- Mejor reproducción cromática de los colores fríos del espectro (azules), aun cuando ambas tienen un índice de reproducción cromática de 100.
- Son lámparas compactas y de alta luminancia, que se adaptan de forma óptica a diversos sistemas ópticos para controlar los haces de luz.

Los componentes de este tipo de lámparas son:

- Filamento: Se emplea el wolframio. Su proceso de fabricación es más delicado ya que debe quedar perfectamente rígido en la pequeña ampolla y debe tener gran pureza porque cualquier resto contaminante reacciona con el halógeno y se deposita en la ampolla.
- Ampolla: Puede ser de cuarzo o de vidrio duro capaz de soportar las altas temperaturas requeridas en el ciclo del halógeno.
- Gas de llenado: Las reducidas dimensiones de estas lámparas permiten utilizar gases inertes que mejoran la eficacia de la lámpara como el kriptón y el xenón, aunque en algunos casos se sigue empleando el argón.
- Halógeno: Estos elementos químicos se caracterizan por ser químicamente muy agresivos, es decir, se combinan con facilidad con otros elementos.
- Casquillo: Se emplean los tipos cerámicos, Edison, de espigas y de bayoneta.

C) Lámparas Fluorescentes tubulares:

Constan de un tubo de vidrio lleno de gas inerte y una pequeña cantidad de mercurio, inicialmente en forma líquida, y en cada uno de sus extremos va alojado un electrodo sellado herméticamente. Su funcionamiento se basa en la descarga de vapor de mercurio a baja presión.

No pueden funcionar mediante conexión directa a la red, necesitan un dispositivo (balasto) que limite el flujo de la corriente eléctrica a través de ella y que también proporcione el pico de tensión necesario para el encendido de la lámpara.

Las características principales de este tipo de lámparas son:

- Con un periodo de funcionamiento de 3 horas por encendido, la duración útil de las lámparas se estima entre 5000 y 7000 horas, según los tipos. Para un tiempo de 6 horas, ésta aumenta en un 25 % y si fuera de 12 horas llegaría a aumentar en un 50 %.
- Los tonos de color varían en función de las sustancias fluorescentes empleadas. Según la temperatura de color pueden ser: cálidas (< 3000 °K), intermedias (3300 – 5000 °K) y frías (>5000 °K).

D) Lámparas fluorescentes compactos:

Concebidas para sustituir a las lámparas incandescentes; existen diferentes soluciones.

Las características principales de este tipo de lámparas son:

- Consumen tan sólo un 25 % de la energía de una lámpara incandescente.
- Tiene una duración 5 veces superior a una lámpara incandescente.
- Temperatura de color de 2700 °K, muy próxima a la de la lámpara incandescente.
- Buen rendimiento de color (80).

E) Lámparas de halogenuros metálicos:

Su constitución es similar a las de vapor de mercurio a alta presión, conteniendo halogenuros (indio, talio, etc.) que mejoran la eficacia y el rendimiento de color. No producen apenas radiaciones ultravioletas por lo que se construyen normalmente transparentes y con ampollas cilíndricas. Las condiciones de funcionamiento son similares a las de vapor de mercurio.

Las características principales de este tipo de lámparas son:

- Debido a los halogenuros necesitan tensiones de encendido de 1,5 a 5 KV, producidas por el correspondiente cebador.
- Algunos tipos permiten el reencendido inmediato en caliente mediante el empleo de arrancadores, que producen picos de tensión de 35 a 60 KV.
- La temperatura de color es de 6000°K.

- Elevado rendimiento luminoso (70-90 lm/W).
- Buena reproducción cromática.

Debido a las características que tienen este tipo de lámparas tiene gran variedad de aplicaciones, tanto para alumbrado interiores, como exteriores.

F) Lámparas de vapor de Mercurio a alta presión:

El funcionamiento de este tipo de lámparas se produce de la siguiente forma: cuando se conecta la lámpara a través del balasto, se aplica una diferencia de potencial entre los electrodos principal y auxiliar o de arranque, lo que hace que entre ellos y a través del argón contenido en el bulbo de descarga, salte un pequeño arco. El calor generado por este arco vaporiza el mercurio, que estaba en estado líquido, permitiendo el establecimiento del arco entre los dos electrodos principales a través de la atmósfera de vapor de mercurio

Las características principales de este tipo de lámparas son:

- El encendido no es instantáneo, precisan un cierto tiempo (4 minutos) para que la lámpara alcance su máxima emisión.
- El re encendido tampoco es instantáneo (5 minutos) debiéndose esperar a que se condense el mercurio para cebar de nuevo el arco.
- La luz de estas lámparas tiene muy mala reproducción cromática por lo que la ampolla se recubre de sustancias que aprovechan las radiaciones ultravioleta y, por el efecto fluorescente, emiten radiaciones rojas que completan su distribución espectral.
- El rendimiento es muy superior con respecto a las lámparas incandescentes, y varía entre 40-60 lm/W.
- Tienen una temperatura de color de 3800-4500°K.
- Rendimiento de color de 40-45.
- Durante el periodo de arranque absorben una corriente de 150% el valor nominal.
- La vida media es del orden de las 25000 horas.

Los componentes de este tipo de lámparas son:

- Tubo de descarga: Para el que se emplea cuarzo debido a las altas temperaturas a que funciona para conseguir la presión del vapor. Esta provisto de dos electrodos principales y uno o dos auxiliares y, en su interior se encuentra una determinada cantidad de argón y unas gotas de mercurio.
- Casquillo: Generalmente es de rosca tipo Edison.

- Ampolla: La ampolla exterior sirve para proteger el tubo de descarga y permitir el equilibrio necesario para un correcto funcionamiento.

G) Lámparas de vapor de Sodio a alta presión:

Desarrolladas con el objeto de mejorar el tono y la reproducción de la luz, ya que su distribución espectral permite distinguir todos los colores de la radiación visible.

Las características principales de este tipo de lámparas son:

- Tienen un rendimiento luminoso alto (120 lm/W).
- La tensión de encendido es de 1,5 a 5 kV, por lo que debe ser proporcionada por un arrancador que puede estar incluido en la lámpara, o bien, ser un elemento totalmente ajeno a la misma.
- El tiempo de encendido es corto (a los 4 minutos produce el 80 % del flujo nominal). El re encendido dura menos de un minuto.
- La vida útil es de 8000-12000 horas.
- La temperatura de color es de 2200°K (apariencia cálida).
- El índice de reproducción cromática es de 27.
- Se emplean en alumbrado público e industrial de naves altas.

H) Lámparas de vapor de Sodio a baja presión:

En estas lámparas la descarga eléctrica se produce a través del metal sodio a baja presión. Al conectar la lámpara se produce una descarga a través del neón cuyo calor generado produce la vaporización progresiva del sodio, pasándose a efectuar la descarga a través del mismo.

Las características principales de este tipo de lámparas son:

- La tensión de encendido varía según el tipo de 500 a 1500V, por lo que su conexión a la red se debe realizar a través de un autotransformador.
- El tiempo de encendido es de unos 15 minutos, y el reencendido necesita de 3 a 7 minutos.
- La vida media es de 15000 horas.

Se emplean cuando se precisa gran cantidad de luz sin importar demasiado su calidad (carreteras, alumbrado de seguridad, etc.).

1.3.3.3 Tabla de características:

A continuación se detallará una tabla, con las siguientes características fotométricas, su eficacia, las características cromáticas, la duración de vida, el tiempo de encendido o el de re-encendido de las que dispone cada tipo de lámpara:

TIPOS	Potencias (w)	Flujo (lm)	Eficacia (lm/w)	Vida Útil (horas)	Luminancia (Cd/m ²)	Color	Tª de color (°K)	Rendimiento de Color (%)	Tº de encendido	Tº de re encendido	Utilización
A. Incandescentes	1-2.000	6-40.000	8-20	1.000	Clara: 2.10 ⁶ Mate: 2,5.10 ⁵	Blanco cálido	2.600-2.800	100	Inmediato	Inmediato	Doméstico, automóvil y comercio
B. Incandescentes con Halógenos	3-1.000	36-220.000	18-22	2.000	2.10 ⁶	Blanco	3.000	100	Inmediato	Inmediato	Doméstico y monumental
C. Fluorescentes Tubulares	4-215	1.000-15.500	40-93	12.000	8.10 ³	Diferentes blancos, dependiendo de la Tª.	2.600-6.500	50-97	2-3 seg.	2-3 seg.	Doméstico, oficinas e industrial
D. Fluorescentes Compactos	5-36	250-2.900	50-82	6.000	1.10 ⁴	Blanco cálido	2.700	80	1 seg.	1 seg.	Doméstico y oficinas
E. Halógenos Metálicos	7-3.500	5.000-300.000	60-95	1.000-6.000	Clara: 8,5.10 ⁶ Difusa: 1,5.10 ⁵	Blanco frío	4.800-6.500	67-95	2 min.	7 min.*	Deportivo y comercial
F. Vapor de Mercurio a Alta Presión	50-2.000	1.800-125.000	40-58	16.000	1.10 ⁵	Blanco	4.000-4.500	48-50	5 min.	7-10 min.	Vial e industrial
G. Vapor de Sodio Alta Presión	50-1.000	3.500-130.000	66-130	16.000	Clara: 5.10 ⁶ Difusa: 2,5.10 ⁵	Blanco amarillento	2.100	25	7 min.	Re encendido inmediato	Vial e industrial
H. Vapor de Sodio Baja Presión	18-180	1.800-33.000	100-183	10.000	1.10 ⁵	amarillento	1.800	-Muy bajo rendimiento-	12 min.	20 min.	Vial

Las ventajas, inconvenientes y usos recomendados más importantes de cada tipo de lámparas vienen resumidos en la siguiente tabla:

VENTAJAS	INCONVENIENTES	USO RECOMENDADO
Lámparas de incandescencia		
<ul style="list-style-type: none"> - Buena reproducción cromática - Encendido instantáneo. - Variedad de potencias. - Bajo coste de adquisición. - Facilidad de instalación. - Apariencia de color cálido. 	<ul style="list-style-type: none"> - Reducida eficacia luminosa. - Corta duración. - Elevada emisión de calor. 	<ul style="list-style-type: none"> - Alumbrado interior. - Alumbrado de acentuación. - Casos especiales de muy buena reproducción cromática.
Lámparas Halógenas		
<ul style="list-style-type: none"> - Buena reproducción cromática. - Encendido instantáneo. - Variedad de tipos. - Coste de adquisición. - Facilidad de instalación. - Elevada intensidad luminosa. - Apariencia de color cálida. 	<ul style="list-style-type: none"> - Reducida eficacia luminosa. - Corta duración. - Elevada emisión de calor. 	<ul style="list-style-type: none"> - Alumbrado interior. - Reduce decoloración (filtro UV). - En bajo voltaje, con equipos electrónicos. - Con reflector dicróico (luz fría), con reflector de aluminio (menor carga térmica).
Lámparas fluorescentes lineales		
<ul style="list-style-type: none"> - Buena eficacia luminosa. - Larga duración. - Bajo coste de adquisición. - Variedad de apariencias de color. - Distribución luminosa adecuada para utilización en interiores. - Posibilidad de buena reproducción de colores. 	<ul style="list-style-type: none"> - Dificultad de control de temperatura de color en las reposiciones. - Sin equipos electrónicos puede dar problemas, retardo de estabilización, etc. - Dificultad de lograr contrastes e iluminación de acentuación. - Forma y tamaño, para algunas aplicaciones. 	<ul style="list-style-type: none"> - Alumbrado interior. - Con equipos electrónicos: Bajo consumo. Aumenta la duración. Menor depreciación. Ausencia de interferencias.
Lámparas fluorescentes lineales con equipos electrónicos		
<ul style="list-style-type: none"> - Alta eficacia luminosa. - Larga duración. - Mínima emisión de calor. - Variedad de tonos y excelente reproducción cromática. - Alcanza rápidamente su potencia nominal. 	<ul style="list-style-type: none"> - Coste de adquisición medio-alto. - No tiene facilidad de instalación de las de casquillo tipo Edison. 	<ul style="list-style-type: none"> - Sustitución de incandescentes y vapor de mercurio. - Sustitución de fluorescentes con equipos convencionales...
Lámparas fluorescentes compactas		
<ul style="list-style-type: none"> - Buena eficacia luminosa. - Larga duración. - Facilidad de aplicación en 	<ul style="list-style-type: none"> - Variaciones de flujo con la temperatura. - Coste de adquisición medio- 	<ul style="list-style-type: none"> - Sustitución de lámparas incandescentes. - Consumo para flujos

iluminación compacta (casquillo E-27). - Mínima emisión de calor. - Variedad de tipos. - Posibilidad de buena reproducción cromática.	alto. - Retardo en alcanzar máximo flujo (> 2 minutos). - Acortamiento vida por mínimo de encendidos.	equivalentes es un 20 % y duran 10 veces más.
Lámparas de vapor de mercurio a alta presión		
- Larga duración. - Eficacia luminosa. - Flujo luminoso unitario importante en potencias altas. - Variedad de potencias posibilidad de utilizar a doble nivel.	- En ocasiones alta radiación UV. - Flujo luminoso no instantáneo. - Depreciación del flujo importante	- Alumbrado exterior e industrial. - En aplicaciones especiales con filtros UV. - Lámparas de color mejorado.
Lámparas de mercurio con halogenuros		
- Buena eficacia luminosa. - Duración media. - Flujo luminoso unitario importante en potencias altas. - Variedad de potencias. - Casos de reducidas dimensiones con posibilidad de efectos especiales.	- Alta depreciación del flujo. - Sensibilidad a variaciones de tensión. - Requiere equipos especiales para arranque en caliente. - Dificultad de control de apariencias de color en reposición. - Flujo luminoso no instantáneo. - Poca estabilidad de color.	- En alumbrado deportivo o monumental. - Con equipo especial para encendido en caliente.
Lámparas de vapor de sodio a baja presión		
- Excelente eficacia luminosa. - Larga duración. - Re encendidos instantáneos en caliente.	- Muy mala reproducción cromática. - Flujo luminoso no instantáneo. - Sensibilidad a subtensiones.	- En alumbrado de seguridad. - En alumbrado de túneles.
Lámparas de vapor de sodio a alta presión		
- Muy buena eficacia luminosa. - Larga duración. - Aceptable rendimiento de color en tipos especiales. - Poca depreciación de flujo. - Posibilidad de reducción de flujo.	- Mala reproducción cromática en versión estándar. - Estabilización no instantánea. - En potencias pequeñas gran sensibilidad a sobretensión. - Equipos especiales para reencendido en caliente.	- En alumbrado exterior. - En alumbrado interior industrial. - En alumbrado de túneles.

1.3.3.4 DETERMINACIÓN DEL FACTOR DE MANTENIMIENTO:

En toda instalación de alumbrado hay tres elementos de mantenimiento que son variables y que afectan a la cantidad de flujo luminoso útil que se obtiene en el espacio a iluminar.

- A) La depreciación luminosa de la propia lámpara.
- B) La pérdida por acumulación de polvo y suciedad sobre la superficie de la lámpara y la superficie reflectora y transmisora de la luminaria.
- C) Pérdida de luz reflejada en las paredes.

Teniendo en cuenta estos tres elementos, se definen tres condiciones de mantenimiento que nos permiten valorar cuantitativamente el factor de mantenimiento o factor de depreciación.

1.3.3.4.1 Factor de mantenimiento bueno:

Cuando las luminarias se limpian frecuentemente y las lámparas se sustituyen por grupos antes de fundirse. Condiciones atmosféricas buenas exentas de polvo y suciedad. Este factor de mantenimiento toma valores comprendidos entre 0,70,..., 0,80. Típicamente se toma 0,75 o 0,7.

1.3.3.4.2 Factor de mantenimiento medio:

Cuando las luminarias no se limpian con frecuencia y las lámparas sólo se reponen cuando se funden. Condiciones atmosféricas menos limpias. Este factor de mantenimiento medio toma valores comprendidos entre 0,60,..., 0,70. Típicamente se toma 0,65.

1.3.3.4.3 Factor de mantenimiento malo:

Cuando las condiciones atmosféricas son bastante sucias y la instalación tiene un mantenimiento deficiente. Este factor de mantenimiento malo toma valores comprendidos entre 0,50,..., 0,60. Típicamente se toma 0,55.

1.3.3.5 CÁLCULO DEL ÍNDICE DEL LOCAL:

Los locales a iluminar se clasifican según la relación que existe entre sus dimensiones, la altura de montaje, y el tipo de alumbrado. Es lo que denominamos índice local y nos sirve después, para determinar el factor de utilización. Se calcula de la siguiente forma:

- Para iluminaciones directas, semidirectas y difusas, se utiliza:

$$\text{Relación del local} = \frac{A \times L}{h \times (A + L)}$$

- Para iluminaciones indirectas y semiindirectas, se utiliza:

$$\text{Relación del local} = \frac{3 A \times L}{2 h \times (A + L)}$$

En ambas formulas:

A= ancho del local en metros.

L= longitud del local en metros.

h= altura de montaje en metros. Se considera la distancia que hay desde la luminaria hasta el plano útil o de trabajo situado a 0,85 metros sobre el suelo según la NTE.

La altura del local, H es la suma de la altura de suspensión de la luminaria C, mas la altura de montaje h, y más el 0.85 metros al que está el plano de trabajo. Es decir:

$$H = C + h + 0.85 \text{ m}$$

Como H y C son datos previos de la instalación, la altura de montaje se calcula mediante la fórmula:

$$h = H - (C + 0.85) \text{ m}$$

Con el de relación del local calculado, lo llevamos a la siguiente tabla y determinamos el índice del local, K:

Índice del local (K)	Relación del local	
	Valor	Punto central
J	Menos de 0.7	0.60
I	0.7 a 0.9	0.80
H	0.9 a 1.12	1.00
G	1.12 a 1.38	1.25
F	1.38 a 1.75	1.50
E	1.75 a 2.25	2.00
D	2.25 a 2.75	2.50
C	2.75 a 3.50	3.00
B	3.50 a 4.50	4.00
A	Más de 4.50	5.00

1.3.3.6 DETERMINACIÓN DEL FACTOR DE UTILIZACIÓN:

El factor de utilización de un sistema de alumbrado es la relación que existe entre el flujo luminoso que llega al plano de trabajo y el flujo total que emiten las lámparas instaladas.

Este es un factor muy importante para el cálculo del alumbrado, a la vez que complejo y difícil de calcular, pues depende de una diversidad de factores como son: el valor adecuado del nivel de iluminación, el sistema de alumbrado, las luminarias, las dimensiones del local, la reflexión (techos, paredes y suelos) y el factor de mantenimiento.

En general, para su detección, existen valores tabulados según cada fabricante e incluso programas de ordenador. A continuación se expone una tabla con los valores del factor de utilización, en función de los tipos de luminaria más frecuentes, del índice del local y de la reflexión de techos y paredes:

Tipo de luminaria	Reflexión techo	75 %			50 %			30 %	
	Reflexión pared	50%	30%	10%	50%	30%	10%	30%	10%
	Índice local K	Factor o coeficiente de utilización, F_u							
Fluorescente empotrado	J	0.40	0.37	0.35	0.39	0.37	0.35	0.37	0.35
	I	0.48	0.46	0.45	0.47	0.45	0.44	0.44	0.43
	H	0.52	0.50	0.50	0.51	0.49	0.49	0.48	0.48
	G	0.55	0.54	0.53	0.54	0.53	0.51	0.51	0.50
	F	0.58	0.56	0.54	0.55	0.54	0.53	0.53	0.52
	E	0.60	0.59	0.59	0.59	0.58	0.56	0.57	0.55
	D	0.65	0.62	0.60	0.62	0.61	0.59	0.59	0.58
	C	0.66	0.64	0.61	0.64	0.62	0.61	0.61	0.60
	B	0.67	0.65	0.64	0.65	0.63	0.62	0.62	0.61
	A	0.68	0.66	0.65	0.66	0.65	0.63	0.64	0.62

Luminaria industrial abierta	J	0.38	0.32	0.28	0.37	0.32	0.28	0.31	0.28
	I	0.47	0.52	0.39	0.46	0.41	0.38	0.40	0.37
	H	0.51	0.47	0.44	0.50	0.47	0.43	0.46	0.43
	G	0.55	0.51	0.48	0.54	0.51	0.47	0.50	0.47
	F	0.58	0.54	0.51	0.57	0.53	0.51	0.52	0.50
	E	0.63	0.60	0.57	0.62	0.59	0.56	0.58	0.55
	D	0.68	0.64	0.61	0.66	0.64	0.61	0.63	0.60
	C	0.70	0.67	0.63	0.68	0.65	0.63	0.64	0.62
	B	0.73	0.70	0.68	0.71	0.68	0.67	0.67	0.66
	A	0.74	0.72	0.70	0.72	0.70	0.68	0.69	0.67
Luminaria directa con rejilla difusora	J	0.33	0.28	0.26	0.32	0.28	0.26	0.28	0.26
	I	0.39	0.36	0.34	0.39	0.35	0.34	0.35	0.34
	H	0.43	0.40	0.38	0.42	0.40	0.38	0.39	0.38
	G	0.46	0.43	0.41	0.45	0.43	0.41	0.42	0.41
	F	0.48	0.46	0.43	0.47	0.45	0.43	0.45	0.43
	E	0.52	0.50	0.47	0.51	0.49	0.47	0.48	0.47
	D	0.55	0.53	0.51	0.54	0.52	0.51	0.52	0.51
	C	0.57	0.55	0.52	0.56	0.53	0.52	0.53	0.52
	B	0.59	0.57	0.56	0.57	0.56	0.55	0.55	0.54
	A	0.60	0.58	0.56	0.59	0.57	0.56	0.56	0.55
Luminaria esférica de vidrio	J	0.24	0.19	0.16	0.22	0.18	0.15	0.16	0.14
	I	0.29	0.25	0.22	0.27	0.23	0.20	0.21	0.19
	H	0.33	0.28	0.26	0.30	0.26	0.24	0.24	0.21
	G	0.37	0.32	0.29	0.33	0.29	0.26	0.26	0.24
	F	0.40	0.36	0.31	0.36	0.32	0.29	0.29	0.26
	E	0.45	0.40	0.36	0.40	0.36	0.33	0.32	0.29
	D	0.48	0.43	0.39	0.43	0.39	0.36	0.34	0.33
	C	0.51	0.46	0.42	0.45	0.41	0.38	0.37	0.34
	B	0.55	0.50	0.47	0.49	0.45	0.42	0.40	0.38
	A	0.57	0.53	0.49	0.51	0.47	0.44	0.41	0.40

Luminaria reflector haz estrecho (incandescente o descarga)	J	0.43	0.40	0.39	0.42	0.40	0.39	0.40	0.38
	I	0.51	0.50	0.49	0.50	0.49	0.48	0.49	0.46
	H	0.55	0.54	0.53	0.54	0.53	0.52	0.53	0.52
	G	0.59	0.58	0.57	0.58	0.56	0.55	0.56	0.55
	F	0.61	0.60	0.58	0.59	0.58	0.58	0.58	0.57
	E	0.64	0.63	0.62	0.63	0.62	0.61	0.61	0.60
	D	0.68	0.65	0.64	0.66	0.65	0.64	0.64	0.63
	C	0.69	0.67	0.65	0.67	0.66	0.64	0.64	0.64
	B	0.70	0.68	0.67	0.68	0.67	0.66	0.66	0.65
	A	0.71	0.70	0.68	0.69	0.67	0.67	0.67	0.66
Luminaria reflector haz medio-ancho (incandescente o descarga)	J	0.40	0.36	0.34	0.39	0.36	0.34	0.36	0.33
	I	0.48	0.45	0.43	0.47	0.44	0.43	0.44	0.42
	H	0.52	0.50	0.48	0.51	0.49	0.47	0.49	0.47
	G	0.55	0.53	0.52	0.55	0.52	0.51	0.52	0.51
	F	0.58	0.56	0.53	0.56	0.55	0.53	0.55	0.53
	E	0.62	0.60	0.58	0.61	0.59	0.57	0.58	0.57
	D	0.66	0.63	0.61	0.64	0.62	0.61	0.62	0.61
	C	0.67	0.65	0.62	0.66	0.64	0.62	0.63	0.62
	B	0.69	0.67	0.66	0.67	0.65	0.64	0.65	0.64
	A	0.70	0.68	0.67	0.69	0.67	0.65	0.66	0.62

El factor de reflexión, se define como la relación entre la luz reflejada por una superficie y la luz incidente sobre la misma, se expresa en tanto por ciento y es distinto para diferentes colores. Para la luz blanca y para distintos colores y tonalidades exista la siguiente tabla empírica normalizada que da el valor de reflexión.

Color de paredes y techos	Factor de reflexión en %
Blanco	70 – 90
Beige claro	70 – 80
Amarillo y crema claro	60 – 75
Verde muy claro	60 – 75

Verde claro	70 – 80
Verde claro y roas	45 – 65
Azul claro	45 – 55
Gris claro	40 – 50
Rojo claro	30 – 50
Marrón claro	30 – 40
Beige oscuro	25 – 35
Marrón, verde, azul oscuros	5 – 20
Negro	3 - 4

1.3.3.7 CÁLCULO DEL FLUJO A INSTALAR:

El siguiente paso es calcular el flujo total a instalar, para ello se emplea la siguiente fórmula:

$$\phi_t = \frac{E \times L \times A}{F_m \times F_u} \text{ (Lm)}$$

Donde:

E = nivel de iluminación en lux según la tarea.

L = largo del local en metros.

A = ancho del local en metros.

F_m = factor de mantenimiento, determinado según se ha visto.

F_u = factor de utilización, determinado según se ha visto.

1.3.3.8 CÁLCULO DEL NÚMERO DE LUMINARIAS:

Una vez calculado el flujo total ϕ_t , como conocemos el flujo que nos aporta cada luminaria ϕ_i (dato proporcionado por el fabricante), podemos calcular el número de luminarias a instalar mediante la siguiente fórmula:

$$N = \frac{\phi_t}{\phi_i}$$

1.3.3.9 COMPROBACIÓN DEL NÚMERO DE LÁMPARAS CALCULADAS:

Tipo de local	Altura de las luminarias
Locales de altura normal (Oficinas, viviendas, aulas...)	Lo más altas posibles
Locales con iluminación directa, semidirecta y difusa	Mínimo: $h = \frac{2}{3} \cdot (h' - 0.85)$ Óptimo: $h = \frac{4}{5} \cdot (h' - 0.85)$
Locales con iluminación indirecta	$d' \approx \frac{1}{4} \cdot (h' - 0.85)$ $h \approx \frac{3}{4} \cdot (h' - 0.85)$

Siendo:

d': altura entre el plano de trabajo y las luminarias
h: altura entre el plano de trabajo y las luminarias
h': altura del local

Para ello se ha de calcular el número mínimo de lámparas según la longitud y la anchura de cada local.

L= longitud total del local a iluminar.

A= anchura total del local a iluminar.

El número mínimo de aparatos de alumbrado n, según la longitud del local, se podrá expresar teniendo en cuenta que:

$$L = (n-1)e + 2e'$$

De donde

$$L = ne - e + 2e'$$

$$n = (L + e - 2e') / e$$

Si se trata de iluminación directa, semiindirecta o mixta, y admitimos que

$$e = 1.5 d$$

tendremos que para

$$e' = e / 2 = 0.75 d$$

llevando los valores a la primera expresión, obtenemos

$$n = L / 1.5 d$$

y, para

$$e' = e / 3 = 0.5 d$$

llevando los valores a la primera expresión, obtenemos

$$n = L / 1.5 d + 1/3$$

Para el caso de iluminación semiindirecta o indirecta, sabemos que

$$e \cong 1.5 h$$

Las expresiones anteriores tomarán la siguiente forma

$$n = L / 1.5 h \quad \text{para} \quad e' = e / 2$$

$$n = L / 1.5 h + 1/3 \quad \text{para} \quad e' = e / 3$$

Para determinar el número mínimo de aparatos de alumbrado, según la anchura del local, realizaremos idénticas operaciones:

Si se trata de iluminación directa, semidirecta o mixta

$$n' = A / 1.5 d \quad \text{para} \quad e' = e / 2$$

$$n' = A / 1.5 h + 1/3 \quad \text{para} \quad e' = e / 3$$

Si se trata de iluminación semiindirecta o indirecta

$$n' = A / 1.5 h \quad \text{para} \quad e' = e / 2$$

$$n' = A / 1.5 d + 1/3 \quad \text{para} \quad e' = e / 3$$

El número mínimo de aparatos de alumbrado distribuidos a lo largo del local será igual a

$$N = n \times n'$$

La determinación del número mínimo de aparatos de alumbrado es, sobre todo, indispensable cuando se utilicen lámparas de incandescencia ya que en estos casos, si se eligen lámparas de gran potencia, exige el riesgo de adoptar un número de aparatos de alumbrados insuficientes y, como consecuencia una desfavorable uniformidad de la iluminación.

1.3.3.10 DISTRIBUCIÓN DE LAS LUMINARIAS:

La distribución de las luminarias más uniforme, se obtiene colocando las luminarias de forma simétrica en filas y columnas, cuyo producto da el número total de luminarias instaladas. Es posible reajustar el número de luminarias por exceso o por defecto, tanto por cuestiones de uniformidad, como de estética.

1.3.4 JUSTIFICACIÓN DE LAS LÁMPARAS Y LUMINARIAS ESCOGIDAS:

1.3.4.1 ALUMBRADO INTERIOR:

1.3.4.1.1 Características y Aplicaciones de las lámparas escogidas:

- Lámpara fluorescente Philips MASTER TL-D Eco 32W/840, Casquillo G13

Características:

- Nuevos fósforos especiales para ahorrar más de un 10% de energía.
- Excelente rendimiento cromático (Ra > 80)
- Flujo luminoso superior a un T12/T8 estándar y similar a un Master TL-D Super 80.
- Vida útil prolongada y fiable: 12.000 h. con EM y 17.000 con HF.
- Mínimo contenido de mercurio: 2 mg
- 2880 lm de flujo luminoso.

Aplicaciones:

- Apropiaada para cualquier aplicación de interior (temperatura ambiente >15°C).
- Lámpara Halógena Ovoide, Philips MASTER HPI Plus 400W/745 BUS, con arrancador incorporado, Casquillo E40

Características:

- Bulbo exterior ovoide con recubrimiento fluorescente
- Alta eficacia luminosa, durante toda la vida de la lámpara
- Temperatura de color blanco neutro y blanco frío estable hasta el final de la vida de la lámpara
- Los tipos "S" son directamente intercambiables con lámparas de vapor de mercurio
- Los tipos "P" incorporan una protección de teflón y pueden utilizarse en luminarias abiertas

Aplicaciones:

- Alumbrado interior para naves altas, como por ejemplo talleres industriales, salas de exposición, supermercados, calles comerciales, grandes almacenes de bricolaje, iglesias, antecorredores de aeropuertos y salas de espera de estaciones
- Lámpara Halógena Dicroica, Philips MASTERLine 111 45W 12V, Casquillo GU5.3

Características:

- Lámpara de bajo voltaje y larga duración, con una mejora de la eficacia del quemador de hasta un 40% gracias a la tecnología EcoBoost
- El revestimiento termorefllector del quemador refleja el calor residual hacia el filamento por lo que es necesaria menos energía para conseguir el mismo flujo luminoso que con lámparas dicróicas estándar
- Luz blanca brillante
- Excelente reproducción cromática
- Temperatura de color blanco cálido
- Casquillo GU5.3 que facilita la sujeción en la luminaria
- Excelente mantenimiento del flujo luminoso durante toda la vida de la lámpara
- Posición de encendido universal
- Sustituyen a lámparas halógenas estándar de mayor potencia
- 20 lm/w

Aplicaciones:

- Alumbrado de acentuación y decorativo en viviendas, tiendas, hoteles y restaurantes, galerías de arte y exposiciones donde la eficiencia energética y el mantenimiento son factores importantes
- Galerías de arte, museos y exposiciones

1.3.4.1.2 Elección, número y tipo de lámparas y luminarias:

PLANTA BAJA:

- **Nave almacenamiento:**

- 48 Lámparas Halógena Ovoide, Philips MASTER HPI Plus 400W/745 BUS, con arrancador incorporado, Casquillo E40
- 48 Luminarias HPK450 1xHPL-N400W IC METAL D450

- **Administración**

- 12 Lámparas fluorescentes Philips MASTER TL-D Eco 32W/840, Casquillo G13
- 6 Luminarias TBS330 2xTL-D36W/840

- **Vestuario:**

- 12 Lámparas fluorescentes Philips MASTER TL-D Eco 32W/840, Casquillo G13
- 6 Luminarias TBS330 2xTL-D36W/840

- **Aseo 1:**

- 3 Lámparas fluorescentes Philips MASTER TL-D Eco 32W/840, Casquillo G13
- 3 Luminaria TCW216 2xTL-D 36W HF-P Con Reactancia Electrónica

- **Instalaciones:**

- 3 Lámparas fluorescentes Philips MASTER TL-D Eco 32W/840, Casquillo G13
- 3 Luminaria TCW216 1xTL-D 36W HF-P Con Reactancia Electrónica

- **Paso 1:**

- 9 Lámparas Halógenas Dicroica Philips MASTERLine 111 45W 12V R111 45D, Casquillo G53
- 9 Luminaria Philips, QBD570 1xHAL-R50/50W MATE

ENTREPLANTA:

- **Despacho 2:**

- 12 Lámparas fluorescentes Philips MASTER TL-D Eco 32W/840, Casquillo G13
- 6 Luminarias TBS330 2xTL-D36W/840

- **Comedor:**

- 12 Lámparas fluorescentes Philips MASTER TL-D Eco 32W/840, Casquillo G13
- 6 Luminarias TBS330 2xTL-D36W/840

- **Aseo 2:**

- 3 Lámparas Halógenas Dicroica Philips MASTERLine 111 45W 12V R111 45D, Casquillo G53
- 3 Luminaria Philips, QBD570 1xHAL-R50/50W MATE

- **Despacho 1:**

- 12 Lámparas fluorescentes Philips MASTER TL-D Eco 32W/840, Casquillo G13
- 6 Luminarias TBS330 2xTL-D36W/840

- **Paso 2:**

- 6 Lámparas Halógenas Dicroica Philips MASTERLine 111 45W 12V R111 45D, Casquillo G53
- 6 Luminaria Philips, QBD570 1xHAL-R50/50W MATE

- **Escalera:**

- 3 Lámparas fluorescentes Philips MASTER TL-D Eco 32W/840, Casquillo G13
- 3 Luminarias TCW216 1xTL-D 36W HF-P Con Reactancia Electrónica

1.3.4.1.3 Tabla Resumen:

Como resumen de la iluminación interior utilizada y la potencia necesaria para dicha iluminación tenemos la siguiente tabla:

<i>Planta baja</i>	Nº lámparas	Nº Luminarias	Potencia/lámpara (W)	Potencia total (W)
Nave almacenamiento	48	48	400	19200
Vestuario	12	6	32	384
Aseo 1	3	3	32	96
Instalaciones	3	3	32	96
Administración	12	6	32	384
Paso 1	9	9	45	405

<i>Primera Planta</i>	Nº lámparas	Nº Luminarias	Potencia/lámpara (W)	Potencia total (W)
Despacho 2	12	6	32	384
Comedor	12	6	32	384
Aseo 2	3	3	32	96
Despacho 1	12	6	32	384
Paso 2	6	6	45	270
Escalera	3	3	32	96

1.3.4.2 ALUMBRADO EXTERIOR:

1.3.4.2.1 Introducción:

En la fachada delantera diferenciaremos dos zonas, una la de la propia fachada de la Nave Industrial y otra la de los nueve aparcamientos que dispone la misma. Según lo calculado colocaremos cuatro focos en colocación lateral en cada parte de la fachada a una distancia de 18 m cada foco. De ésta forma se conseguirá una mejor iluminación exterior.

Características y Aplicaciones de las lámparas escogidas:

- Lámparas de Sodio a alta Presion, Philips MASTER SON-T PIA HG FREE 250W, libre de Mercurio, Casquillo E40

Características:

- Tubo de descarga cerámico con antena integrada
- Bulbo exterior tubular de vidrio transparente
- La construcción más robusta, con menor número de puntos de soldadura, aporta mayor resistencia a choques y vibraciones, lo que se traduce en menor número de fallos prematuros
- El getter (captador de impurezas) de ZrCo asegura un alto mantenimiento del flujo luminoso y pocos fallos prematuros
- Lámparas completamente libres de mercurio. Las de casquillo E40 tampoco llevan plomo
- Se sirven completos, equipo y lámpara.

Aplicaciones:

- Alumbrado residencial y de carreteras
 - Alumbrado de zonas industriales
 - Instalaciones deportivas interiores y exteriores
 - Iluminación por proyección
- Lámpara Halógena Ovoide, Philips MASTER HPI Plus 400W/745 BUS, con arrancador incorporado, Casquillo E40

Características:

- Bulbo exterior ovoide con recubrimiento fluorescente
- Alta eficacia luminosa, durante toda la vida de la lámpara
- Temperatura de color blanco neutro y blanco frío estable hasta el final de la vida de la lámpara
- Los tipos "S" son directamente intercambiables con lámparas de vapor de mercurio

- Los tipos "P" incorporan una protección de teflón y pueden utilizarse en luminarias abiertas

Aplicaciones:

- Alumbrado interior para naves altas, como por ejemplo talleres industriales, salas de exposición, supermercados, calles comerciales, grandes almacenes de bricolaje, iglesias, antesalas de aeropuertos y salas de espera de estaciones

1.3.4.2.2 Elección y número de lámparas y luminarias:

- Fachada delantera de la Nave Industrial:
 - 4 Lámparas Philips MASTER SON-T PIA HG FREE 250W, libre de Mercurio, Casquillo E40
 - 4 luminarias Philips Milewide SRS421 SON-T 250W
- Campa de almacenamiento de la Nave Industrial:
 - 28 Lámparas Halógena Ovoide, Philips MASTER SON-T Pia HGFREE, 400W
 - 28 luminarias Philips MVF 480 1xSON/HPI-T 400 W WB

1.3.4.2.3 Tabla Resumen:

Como resumen de la iluminación exterior utilizada y la potencia necesaria para dicha iluminación tenemos la siguiente tabla:

EXTERIOR	Largo (m)	Ancho (m)	Iluminación (lux)	Factor manteni- miento	Reflexión (%)		Factor de Utilización (F_u)	Flujo total (lm)	Flujo luminoso (lm)	Nº lámparas	Nº luminaria	Pot. lámp (W)	Pot. total (W)
					Techo	Pared							
Fachada Principal	20	77,3	25	0,65	30	30	0.52	1020,4	250	3	3	250	750
Campa de almacenaje	140	66,7	25	0,65	30	30	0.54	1008202,7	36000	28	28	400	11200

1.3.5 ALUMBRADOS ESPECIALES: Alumbrado de Emergencia y Señalización

1.3.5.1 INTRODUCCION:

Los alumbrados especiales tienen por objeto corregir los riesgos que pueden derivarse de un fallo imprevisto de los alumbrados normales, restableciendo inmediatamente un nivel de iluminación adecuado, ya sea en centros de trabajo o en establecimientos con público.

Las líneas que alimentan directamente a los circuitos individuales de las lámparas de los alumbrados especiales, estarán protegidas por interruptores automáticos, con una intensidad nominal de 10 amperios como máximo. Una misma línea no podrá alimentar más de 12 puntos de luz, o si en la misma dependencia existiesen varios puntos de luz de alumbrado especial, estos deben ser repartidos al menos entre dos líneas diferentes, aunque su número sea inferior a 12.

1.3.5.2 ALUMBRADO DE EMERGENCIA:

En caso de fallo de los alumbrados normales, su función es mantener un nivel de iluminación suficiente, de forma que permita la evacuación fácil y segura de personas al exterior.

Tiene una alimentación propia de energía y su duración no es más que una hora. El nivel de iluminación será el de Lámparas Incandescencia $0,5 \text{ w/m}^2$ o 5 lm/m^2 y para Lámparas Fluorescencia 6 lm/m^2 . Se distribuirán de forma que no se creen zonas oscuras y se hará coincidir con los elementos de combate del fuego (extintores, pulsadores, etc.) y señales de dirección.

Constarán con una instalación de alumbrado de emergencia las zonas siguientes:

- Todos los recintos cuya ocupación sea mayor que 100 personas.
- Los recorridos generales de evacuación de zonas destinadas a uso residencial o uso hospitalario, y los de zonas destinadas a cualquier uso que estén previstos para la evacuación de más de 100 personas.
- Todas las escaleras y pasillos protegidos, los vestíbulos previos y las escaleras de incendios.
- Los aparcamientos para más de 5 vehículos, incluidos los pasillos y escaleras que conduzcan desde aquellos hasta el exterior o hasta las zonas generales del edificio.
- Los locales de riesgo especial y los aseos generales de planta en edificios de acceso público.
- Los locales que alberguen equipos generales de las instalaciones de protección.
- Los cuadros de distribución de la instalación de alumbrado de las zonas antes citadas.

La ubicación de las luminarias del alumbrado de emergencia será la siguiente:

- En todas las puertas de las salidas de emergencia.
- Próximas a las escaleras para que todos los escalones queden iluminados.
- Próximas a los cambios de nivel del suelo.
- Para iluminar todas las salidas obligatorias y señales de seguridad.
- Próximas todos los cambios de dirección.
- Próximas a todas las intersecciones en los pasillos.
- Próximas a los equipos de extinción de fuego así como de puntos de alarma.
- En el exterior de los edificios junto a las salidas.
- Próximas a los puestos de socorro.
- En Ascensores y montacargas.
- En todos los aseos y servicios.
- Salas de generadores de motores y salas de control.

1.3.5.3 ALUMBRADO DE SEÑALIZACIÓN:

Es el que se instala para funcionar de un modo continuo durante determinados períodos de tiempo. Debe señalar de modo permanente la situación de puertas, pasillos, escaleras y salidas de los locales durante todo el tiempo que permanezcan con público.

Se alimentará mediante dos suministros: normal, complementaria o fuente propia de energía. La duración no será más de una hora. Su nivel de iluminación mínima será de 1 Lux en el eje de los pasillos y su ubicación será en el dintel de las puertas, puesto que en las vías de evacuación cuando se pierde la visión de una señal debe verse ya la siguiente.

Cuando el suministro habitual del alumbrado de señalización falle, o su tensión baje a menos del 70 por 100 de su valor nominal, la alimentación del alumbrado de señalización deberá pasar automáticamente al segundo suministro.

1.3.5.4 ELECCIÓN DEL SISTEMA DEL ALUMBRADO ESPECIAL:

1.3.5.4.1 Introducción:

Como tipo de luminarias de emergencia y señalización, éstas se pueden clasificar en función de la fuente utilizada como:

- Luminarias autónomas, si la fuente de energía se encuentra en la propia luminaria o separada de ésta a 1 metro como máximo.
- Luminarias centralizadas, si la fuente de energía no está incorporada a la luminaria y está situada de ésta a más de 1 metro.

También se pueden clasificar en función del tipo de luminaria utilizada, como:

- Alumbrado de emergencia no permanente: luminaria en la que las lámparas de alumbrado de emergencia están en funcionamiento sólo cuando falla la alimentación del alumbrado normal.
- Alumbrado de emergencia permanente: luminaria en la que las lámparas de alumbrado de emergencia están alimentadas en cualquier instante, ya se requiera el alumbrado normal o de emergencia.
- Alumbrado de emergencia combinado: luminaria de alumbrado de emergencia que contiene dos o más lámparas de las que una al menos está alimentada a partir de la alimentación de alumbrado de emergencia y las otras a partir de la alimentación del alumbrado normal. Puede ser permanente o no permanente.

1.3.5.4.2 Solución empleada:

En el mercado actual existen aparatos que proporcionan en un mismo soporte, los alumbrados de emergencia y señalización. Como esta solución está permitida, es la que se utilizara en el presente proyecto.

Dada las características de cada estancia de la nave industrial objeto de este proyecto y atendiendo a la comparativa anterior, se utilizarán luminarias de emergencia autónomas con alumbrados no permanentes.

Las luminarias de emergencia escogidas son de la marca Legrand Serie C3 y de la serie NFL. En ésta se pueden colocar diferentes lámparas, según sus lúmenes y autonomía:

FLUORESCENTES TUBO LINEAL		
Flujo luminoso (lúmenes)	Autonomía (horas)	Lámparas de emergencia
70	1	6 W - G5
100	1	6 W - G5
160	3	6 W - G5
175	1	6 W - G5
215	1	6 W - G5
315	1	6 W - G5 - DLX
840	1	13 W - G5
FLUORESCENTES TUBO COMPACTO		
Flujo luminoso (lúmenes)	Autonomía (horas)	Lámparas de emergencia
550	1	11 W - 2G7
680	1	11 W - 2G7

FLUORESCENTES COMBINADOS, 2 TUBOS LINEALES		
Flujo luminoso (lúmenes)	Autonomía /horas)	Lámparas de emergencia
175	3	6 W - G5 - DLX
205	1	6 W - G5

Las lámparas se colocarán a diferentes alturas dependiendo del local en la que se vayan a instalar:

- En la zona de Oficinas, despachos, sala de contabilidad, tanto en la planta baja (en el hall, almacén trastero...) como en la primera, se colocarán justo encima de los marcos de las puertas o similar, a una altura de 2,50 metros.
- En los locales con grandes alturas como es el caso del almacén de la Nave, las lámparas se colocarán a una altura superior a las anteriores ya que además de disponer de una potencia superior, tienen que iluminar un área mayor. En estos locales las luminarias se colocarán a una altura de 3,50 metros.

A continuación se detalla el número de luminarias de emergencia que se van a colocar en las distintas estancias de la nave industrial, así como la marca y el modelo escogido:

PLANTA BAJA:

- **Nave almacenamiento:**

- 11 Luminarias Legrand Serie NFL 13W 618 47 - G5, no permanentes con señalización

- **Vestuario:**

- 1 Luminarias Legrand Serie C3 6W 615 10- G5, no permanentes con señalización

- **Aseo 1:**

- 1 Luminaria Legrand Serie C3 6W 615 10- G5, no permanentes con señalización

- **Instalaciones:**

- 1 Luminaria Legrand Serie C3 6W 615 10- G5, no permanentes con señalización

- **Administración:**

- 1 Luminarias Legrand Serie C3 6W 613 10- G5, no permanentes con señalización

- **Paso 1:**

- 1 Luminaria Legrand Serie C3 6W 615 10- G5, no permanentes con señalización

ENTREPLANTA:

- **Despacho 2:**

- 1 Luminarias Legrand Serie C3 6W 615 10- G5, no permanentes con señalización

- **Comedor:**

- 1 Luminarias Legrand Serie C3 6W 615 10- G5, no permanentes con señalización

- **Aseo 2:**

- 1 Luminarias Legrand Serie C3 6W 615 10- G5, no permanentes con señalización

- **Despacho 1:**

- 1 Luminarias Legrand Serie C3 6W 615 10- G5, no permanentes con señalización

- **Escaleras:**

- 1 Luminaria Legrand Serie C3 6W 615 10- G5, no permanentes con señalización

1.4 DISTRIBUCIÓN INTERIOR DE LA INSTALACIÓN:

1.4.1 INTRODUCCIÓN:

Se llaman líneas interiores a las instalaciones llevadas a cabo en el interior de los edificios. Comprenden en este caso, desde el punto de conexión con el transformador hasta los aparatos receptores.

Se va a realizar la conducción eléctrica del centro de transformación a los distintos receptores de la instalación, la instalación es de baja tensión y han de emplearse tensiones normalizadas como indica el Reglamento Electrotécnico de Baja Tensión. Emplearemos corriente alterna trifásica 400 / 230 V.

Se han de calcular los conductores utilizados para alimentar las distintas maquinas y alumbrado de la nave, de modo que tengan la resistencia mecánica suficiente para las conducciones de la línea y además no sufran calentamientos excesivos, así como una caída de tensión en el propio conductor dentro de los límites establecidos en el Reglamento Electrotécnico de Baja Tensión.

1.4.2 FACTORES PARA EL CÁLCULO DE LOS CONDUCTORES:

Para el cálculo de las líneas de distribución, se tendrán en cuenta los siguientes factores:

1.4.2.1 CALENTAMIENTO:

Si por un conductor cuya resistencia es “R” ohmios, circula una intensidad de “I” amperios, se eleva su temperatura hasta que el calor transmitido por la corriente al conductor, se iguala al calor cedido por el conductor al ambiente en igual tiempo; según la ley de Joule, la cantidad de calorías recibidas en un segundo son:

$$Q = 0,24 \times I^2 \times R \text{ Calorías}$$

Partiendo de esta fórmula y teniendo en cuenta que las calorías cedidas dependen de la temperatura del conductor respecto del ambiente que la rodea, a su superficie, al material que forma su aislante, etc. Se demuestra que el aumento de temperatura es directamente proporcional al cuadrado de la intensidad (considerando despreciables las variaciones de la resistencia con la temperatura).

$$\Delta T = \left(\frac{I}{I_n} \right)^2 \times \Delta T_n$$

Siendo:

ΔT = incremento admisible de la temperatura.

ΔT_n = incremento de la temperatura en condiciones normales.

I_n = intensidad nominal en condiciones normales.

I = intensidad admisible.

El calor que adquiere un conductor, lo va cediendo a través del medio que le rodea (aislamiento, tubo, pared, aire, etc.), produciéndose un equilibrio entre el calor que recibe por el paso de la corriente y el que desprende hacia el exterior.

El calor que es cedido al exterior es:

$$Q = M \times C \times \Delta T$$

Si la intensidad crece, el calor producido por el paso de la corriente crece también. Al cabo de un periodo transitorio, el calor cedido al exterior será igual al producido por el paso de intensidad, por lo tanto este calor cedido al exterior aumenta también, produciéndose por consiguiente un aumento del incremento de la temperatura, pero como la temperatura del exterior es prácticamente constante, el aumento del incremento de la temperatura es debido al aumento de la temperatura del conductor.

Si la intensidad es elevada, la temperatura del conductor es elevada, con el peligro de deterioro de los aislantes por no estar diseñados para soportar esas temperaturas (con el riesgo de provocar cortocircuitos).

Por lo tanto, para cada sección de los conductores existe un límite de carga en amperios que no debe sobrepasarse, que se corresponde con la temperatura máxima admisible que puede soportar esa sección del conductor sin que se produzcan los efectos antes reseñados.

Las intensidades de las corrientes eléctricas admisibles en los conductores, (Reglamento Electrotécnico para Baja Tensión, **ITC BT 19**), se regularán en función de las condiciones técnicas de las redes de distribución y de los sistemas de protección empleados en los mismos.

Los cálculos y condiciones a las que deben ajustarse los proyectos y la ejecución de estas redes están fijadas en las instrucciones complementarias correspondientes a este reglamento.

En estas tablas se dan las intensidades máximas admisibles según unas determinadas condiciones (condiciones normales), para cada sección de cable.

Complementando a estas tablas existen otras, que dan unos factores de corrección de esa intensidad admisible que depende de la temperatura ambiente, tipo de canalización y número de conductores que se alojan en la misma. Por tanto cuando las condiciones reales de instalación sean distintas de las condiciones tipo, la intensidad admisible se deberá corregir aplicando los factores de corrección que vienen recogidos en las **ITC-s BT 06 y 07** del Reglamento Electrotécnico de Baja Tensión.

1.4.2.2 CAÍDA DE TENSIÓN Y PÉRDIDA DE POTENCIA:

Una vez elegida la sección de acuerdo con la intensidad nominal que ha de circular por esa sección, es menor que la intensidad máxima admisible de dicho conductor para dicha sección, deberemos comprobar que cumple las condiciones relativas a la caída de tensión.

La sección de los conductores a utilizar se determina de forma que la caída de tensión entre el origen de la instalación y cualquier punto de utilización sea menor del 4,5% de la tensión nominal en el origen de la instalación para el alumbrado y del 6,5% para la fuerza.

1.4.3 PRESCRIPCIONES GENERALES: (ITC-BT 19)

1.4.3.1 INTRODUCCIÓN:

Los conductores de la instalación deben ser fácilmente identificables, especialmente por lo que respecta al conductor neutro y al conductor de protección. Esta identificación se realizará por los colores que presenten sus aislamientos. Al conductor de protección se la identificará por el color verde-amarillo. El conductor neutro se identificará por el color azul claro. Todos los conductores de fase, o en su caso, aquellos para los que no se prevea su pase posterior a neutro, se identificarán por los colores marrón o negro. Cuando se considere necesario identificar tres fases diferentes, se utilizará también el color gris.

1.4.3.2 CONDUCTORES ACTIVOS:

1.4.3.2.1 Naturaleza de los conductores:

Los conductores y cables que se empleen en las instalaciones serán de cobre o aluminio y serán siempre aislados excepto cuando vayan montados sobre aisladores.

1.4.3.2.2 Sección de los conductores. Caídas de tensión:

La sección de los conductores a utilizar se determinará de forma que la caída de tensión entre el origen de la instalación interior y cualquier punto de utilización sea, salvo lo prescrito en las instrucciones particulares, menor del 3 % de la tensión nominal para cualquier circuito interior de viviendas, y para otras instalaciones interiores o receptoras, del 3 % para alumbrado y del 5 % para los demás usos. Ésta caída de tensión se calculará considerando alimentados todos los aparatos de utilización susceptibles de funcionar simultáneamente. El valor de la caída de tensión podrá compensarse éntrela de la instalación interior y la de las derivaciones individuales de forma que la caída de tensión total sea inferior a la suma de los valores límites específicos para ambas, según el tipo de esquema utilizado.

La sección de los conductores será tal que la caída de tensión entre el origen de la instalación y cualquier punto de utilización, sea menor del 4,5 % de la tensión nominal en el origen de la instalación, para alumbrado, y del 6,5 % para los demás usos. Esta caída de tensión se calculará considerando alimentados todos los aparatos de utilización susceptibles de funcionar simultáneamente.

1.4.3.2.3 Intensidades máximas admisibles:

Las intensidades máximas admisibles en servicio permanente para una temperatura ambiente del aire de 40° C y para distintos métodos de instalación, agrupamientos y tipos de cable, están señaladas en una tabla en la instrucción ITC BT 19 del Reglamento Electrotécnico para Baja Tensión.

1.4.3.3 CONDUCTORES DE PROTECCIÓN:

Si los conductores de protección están constituidos del mismo metal que los conductores de fase, tendrán una sección mínima, en función de la sección de los conductores de fase de la instalación como se establece a continuación.

Secciones de los conductores de fase (mm ²)	Secciones mínimas de los conductores de protección (mm ²)
$S \leq 16$	S (*)
$16 < S \leq 35$	16
$S > 35$	S / 2
(*) Con un mínimo:	
<ul style="list-style-type: none"> - 2.5 mm² si los conductores de protección no forman parte de la canalización de alimentación y tienen una protección mecánica. - Con un mínimo de 4 mm² si los conductores de protección no forman parte de la canalización de alimentación y no tienen una protección mecánica. 	

Cuando la sección de los conductores de fase o polares sea superior a 35 mm², se puede admitir para los conductores de protección, unas secciones menores que las que resulten de la aplicación de las tablas pero por lo menos iguales a 16 mm².

Los conductores de protección irán bajo los mismos tubos que los conductores de fase y las conexiones se realizarán por medio de empalmes, por piezas de conexión de apriete por rosca.

Las instalaciones se subdividirán de forma que las perturbaciones originadas por averías que puedan producirse en un punto de ellas, afecten solamente a ciertas partes de la instalación.

Para que se mantenga el mayor equilibrio posible en la carga de los conductores que forman parte de una instalación, se procurará que aquella quede repartida entre sus fases.

La instalación deberá presentar una resistencia de aislamiento por lo menos igual a $1000 \times U$ ohmios, siendo U la tensión máxima de servicio expresada en voltios, con un mínimo de 250000 ohmios.

La rigidez dieléctrica de una instalación, ha de ser tal, que desconectados los aparatos de utilización, resista durante un minuto una prueba de tensión de $2U + 1000$ voltios a frecuencia industrial, siendo U la tensión máxima de servicio expresada en voltios y con un mínimo de 1500 V.

En caso de proximidad de canalizaciones eléctricas con otras no eléctricas, se dispondrán de forma que entre las superficies exteriores de ambas se mantenga una distancia de por lo menos 3 cm.

Las canalizaciones eléctricas se dispondrán de manera que en cualquier momento se pueda controlar su aislamiento, localizar y separar las partes averiadas y, llegando el caso, reemplazar fácilmente los conductores deteriorados.

1.4.4 SISTEMAS DE CANALIZACIÓN:

1.4.4.1 CANALIZACIONES:

Hay muchos sistemas de instalación de los conductores para una canalización fija. Algunas de estas variantes son: conductores desnudos colocados sobre aisladores, conductores aislados colocados sobre aisladores, conductores aislados bajo molduras, conductores aislados fijados directamente sobre las paredes, etc.

La solución más empleada hoy en día es la de conductores aislados sobre bandejas o a través de tubos.

Cuando las canalizaciones pasen a través de elementos de la construcción, tales como muros, tabiques y techo, se realizará de acuerdo con prescripciones tales como: las canalizaciones estarán protegidas contra deterioros mecánicos, en toda la longitud de los pasos no habrá empalmes o derivaciones, se utilizarán tubos no obturados, etc.

1.4.4.2 TUBOS PROTECTORES:

Hay muchas clases de tubos, dependiendo de las necesidades que tengamos. Algunas de estas son: Tubos metálicos rígidos blindados, tubos metálicos rígidos blindados con aislamiento interior, tubos aislantes rígidos normales curvos, tubos aislantes flexibles normales, tubo PVC rígido, etc.

Los tubos deberían soportar, como mínimo, sin deformación alguna, las siguientes temperaturas:

- 60° C para los tubos aislantes constituidos por PVC.
- 70° C para los tubos metálicos aislantes.

Tanto el diámetro de los tubos como el número de conductores que deben pasar por cada uno están largamente especificados en las tablas de la instrucción ITC BT 21 del Reglamento Electrotécnico para Baja Tensión.

Para la colocación de las canalizaciones **bajo tubos protectores** se tendrá que tener en cuenta las siguientes consideraciones:

- El trazado de las canalizaciones se hará siguiendo preferentemente líneas paralelas a las verticales y horizontales que limitan el local donde se efectúa la instalación.
- Los tubos se unirán entre sí mediante accesorios adecuados a su clase que aseguren la continuidad de la protección que proporcionan a los conductores.
- Las curvas practicadas en los tubos serán continuas y no originarán reducciones de sección admisibles.
- Será posible la fácil introducción y retirada de los conductores en los tubos después de colocados y fijados éstos y sus accesorios, disponiendo para ello los registros que se consideren convenientes, que en tramos rectos no estarán separados entre sí más de 15 metros. El número de curvas en ángulo situadas entre dos registros consecutivos no será superior a 3. Los conductores se alojarán normalmente en los tubos después de colocados éstos.
- Los registros podrán estar destinados únicamente a facilitar la introducción y retirada de los conductores en los tubos o servir al mismo tiempo como cajas de empalme o derivación.
- Las conexiones entre conductores se realizarán en el interior de cajas apropiadas de materia aislante y no propagadora de llama. Las dimensiones de estas cajas serán tales que permitan alojar holgadamente todos los conductores que deban contener.
- En ningún caso se permitirá la unión de conductores como empalmes o derivaciones por simple retorcimiento o arrollamiento entre sí de los conductores, sino que deberá realizarse siempre utilizando bornes de conexión montados individualmente o constituyendo bloques o regletas de conexión; puede permitirse asimismo la utilización de bridas de conexión.
- En los tubos metálicos sin aislamiento interior, se tendrán en cuenta las posibilidades de que se produzcan condensaciones de agua en su interior, para lo cual se elegirá convenientemente el trazado de su instalación.
- Los tubos metálicos que sean accesibles deben ponerse a tierra. Su continuidad eléctrica deberá quedar convenientemente asegurada. En el caso de utilizar tubos metálicos flexibles, es necesario que la distancia entre dos puestas a tierra consecutivas de los tubos no exceda de 10 metros.
- No podrán utilizarse los tubos metálicos como conductores de protección o de neutro.

Cuando los tubos se coloquen en **montaje superficial** se tendrán en cuenta, además, las siguientes prescripciones:

- Los tubos se fijarán a las paredes o techos por medio de bridas o abrazaderas. La distancia entre éstas será, como máximo, de 0,50 metros. Se dispondrán fijaciones de una y otra parte en los cambios de dirección, en los empalmes y en la proximidad inmediata de las entradas en cajas o aparatos.
- Los tubos se colocarán adaptándose a la superficie sobre la que se instalan, curvándose o usando los accesorios necesarios.
- Es conveniente disponer los tubos, siempre que sea posible, a una altura mínima de 2,50 metros sobre el suelo, con objeto de protegerlos de eventuales daños mecánicos.
- En los cruces de tubos rígidos con juntas de dilatación de un edificio, deberán interrumpirse los tubos, quedando los extremos del mismo separados entre sí 5 centímetros.

Cuando los tubos se coloquen **empotrados**, se tendrán en cuenta las siguientes prescripciones:

- En la instalación de los tubos en el interior de los elementos de la construcción, las rozas no pondrán en peligro la seguridad de las paredes o techos en que se practiquen. Las dimensiones de las rozas serán suficientes para que los tubos queden recubiertos por una capa de 1 centímetro de espesor, como mínimo.
- No se instalarán entre forjado y revestimiento tubos destinados a la instalación eléctrica de las plantas inferiores.
- En los cambios de dirección, los tubos estarán convenientemente curvados o bien provistos de codos o “T” apropiados.
- Las tapas de los registros y de las cajas de conexión quedarán accesibles y desmontables una vez finalizada la obra.

1.4.5 NORMAS PARA LA ELECCIÓN DE CABLES Y TUBOS:

Además de lo expuesto anteriormente para el cálculo del conductor, se harán las siguientes consideraciones a la hora de elegir el cable:

- El aislamiento del cable ha de ser tal que asegure en su parte conductora una continuidad eléctrica duradera. Normalmente el aislamiento del cable se determina con los picos de tensión que este tiene que soportar en cualquier momento.
- La sección del cable a colocar en el alumbrado normalmente la determina la caída de tensión (si la longitud no es pequeña). La sección de los conductores de fuerza la determina la corriente a transportar y el calentamiento que ésta puede producir, de tal forma que nunca se superen temperaturas determinadas por encima de las cuales el cable se deteriora.
- El cable elegido, teniendo en cuenta todo lo anteriormente expuesto, será capaz de soportar los cortocircuitos que puedan producirse, mejor que cualquier otra parte de la instalación. Se preverá que la temperatura y los

esfuerzos electrodinámicos producidos por el cortocircuito, no deterioren en ningún momento el cable.

Para el cálculo del diámetro y distribución de los tubos protectores utilizados para distribuir las líneas a lo largo de la nave, tendremos en cuenta todo lo expuesto anteriormente, así como, todo lo expuesto en la ITC-BT 21 del Reglamento Electrotécnico de Baja Tensión.

1.4.6 RECEPTORES: (ITC-BT 43)

1.4.6.1 INTRODUCCIÓN:

Los aparatos receptores satisfarán los requisitos concernientes a una correcta instalación, utilización y seguridad. Durante su funcionamiento no deberán producir perturbaciones en las redes de distribución pública ni en las comunicaciones.

Los receptores se instalarán de acuerdo con su destino (clase de local, emplazamiento, utilización, etc.), con los esfuerzos mecánicos previsibles y en las condiciones de ventilación necesarias para que ninguna temperatura peligrosa, tanto para la propia instalación como para objetos próximos, pueda producirse en funcionamiento.

Los receptores podrán conectarse a las canalizaciones directamente o por intermedio de un conductor movable. Cuando esta conexión se efectúe directamente a una canalización fija, los receptores se situarán de manera que se pueda verificar su funcionamiento y controlar esa conexión.

1.4.6.2 RECEPTORES A MOTORES: (ITC-BT 47)

Según indica el Reglamento Electrotécnico par Baja Tensión, en su Instrucción 047, las secciones mínimas que deben tener los conductores de conexión de los motores, con objeto de que no se produzca en ellos un calentamiento excesivo serán las siguientes:

1.4.6.2.1 Un solo motor:

Los conductores de conexión que alimentan a un solo motor deberán estar dimensionados para una intensidad no inferior al 125 % de la intensidad a plena carga del motor en cuestión.

1.4.6.2.2 Varios motores:

Los conductores de conexión que alimentan a varios motores deberán estar dimensionados para una intensidad no menor a la suma de 125 % de la intensidad a plena carga del motor de mayor potencia más la intensidad a plena carga de todos los demás.

1.4.6.3 RECEPTORES PARA ALUMBRADO: (ITC-BT 44)

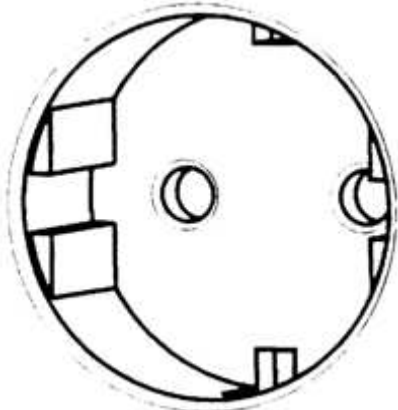
Según la ITC-BT 44 del Reglamento Electrotécnico de Baja Tensión, las lámparas de descarga deberán cumplir las siguientes condiciones:

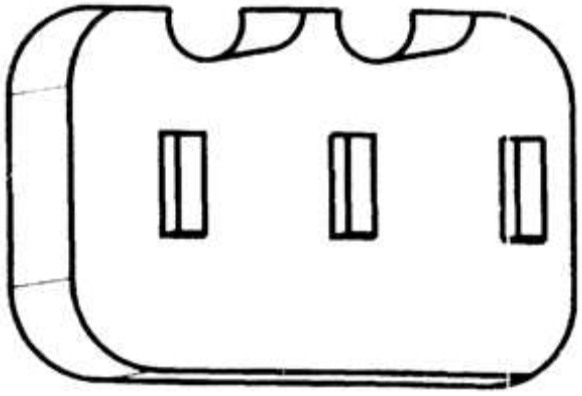
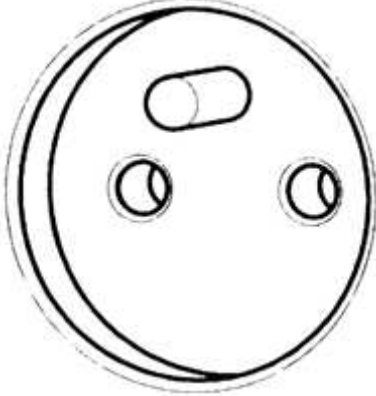
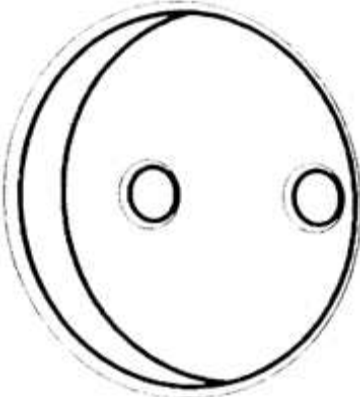
- Los circuitos de alimentación de lámparas o tubos de descarga estarán provistos para transportar la carga debida a los propios receptores y a sus elementos asociados. La carga mínima prevista en voltiamperios será de 1.8 veces la potencia en vatios de los receptores. El conductor neutro tendrá la misma sección que los de fase.
- Será obligatoria la compensación del factor de potencia hasta un valor mínimo de 0.90

1.4.7 TOMAS DE CORRIENTE:**1.4.7.1 INTRODUCCIÓN:**

Se han colocado tomas de corriente con un factor de utilización sobre su potencia total, y así, para el cálculo de la sección se ha tenido en cuenta igualmente, la fracción de la potencia total obtenida de multiplicar ésta por el factor de utilización.

Las bases de toma de corriente utilizadas en las instalaciones interiores o receptoras serán de acuerdo a la norma UNE 20315. Sin embargo, las bases de toma de corriente para uso industrial seguirán lo acordado en la Norma UNE EN 60309. A continuación se expondrán algunas de las bases más utilizadas en instalaciones interiores monofásicas.

C2a	Base bipolar con contacto lateral de tierra 10/16A 250V (Base de 10/16A de uso general)	
-----	---	--

ESB 25-5a	Base bipolar con contacto de tierra 25A 250V (Base de 25A para cocina)	
C3a	: Base bipolar con espiga de contacto de tierra 10/16A 250V (Base a utilizar cuando haya que distinguir entre fase/neutro)	
NO	Las bases de toma de corriente anteriores de uso exclusivo para reposición NO SE PODRÁN MONTAR en instalaciones nuevas, ampliaciones, modificaciones ni en reparaciones de importancia de las instalaciones existentes.	

El cálculo de la potencia a instalar en las tomas de corriente se encuentra en el documento CÁLCULOS del presente proyecto.

1.4.7.2 TIPOS DE TOMAS DE CORRIENTE:

Las tomas de corriente que se van a colocar en este proyecto serán tanto monofásicas como trifásicas, definiéndolas de la siguiente manera:

- Tomas de corriente monofásicas de 16 A a 230 V. (2p + T).
- Tomas de corriente monofásicas de 25 A a 230 V. (2p + T).(aire acond.)
- Tomas de corriente monofásicas de 32 A a 230 V. (2x 16A).
- Tomas de corriente trifásicas de 16 A a 400 V. (4p + T).

1.4.7.3 SITUACIÓN Y NÚMERO DE TOMAS DE CORRIENTE:

Las tomas irán fijadas a las paredes por sus medios convencionales y a una altura de 20 cm en todas las zonas de la Nave Industrial exceptuando el caso del taller que las tomas de corriente irán a una altura de 1,6 metros, agrupadas en una caja especial para su fijación, cumpliendo así lo establecido en instrucción ITC-BT 27

PLANTA BAJA:

- **Nave almacenamiento:**

- 10 Tomas de Corriente monofásicas de 16 A a 230 V. (2p + T).
- 5 Tomas de Corriente monofásicas de 32 A a 230 V. (2p + T).
- 4 Tomas de corriente trifásicas de 16 A a 400 V. (4p + T).
- 5 Tomas de corriente monofásicas de 25 A a 230 V. (2p + T)(aire acondicionado)

- **Vestuario:**

- 3 Tomas de corriente monofásicas de 16 A a 230 V. (2p + T).
- 1 Tomas de corriente monofásicas de 32 A a 230 V. (2x 16A).

- **Aseo 1:**

- 1 Tomas de corriente monofásicas de 16 A a 230 V. (2p + T).

- **Instalaciones:**

- 2 Tomas de corriente monofásicas de 32 A a 230 V. (2x 16A).

- **Administración:**

- 4 Tomas de corriente monofásicas de 16 A a 230 V. (2p + T).
- 1 Tomas de corriente monofásicas de 32 A a 230 V. (2x 16A).

- 1 Tomas de corriente monofásicas de 25 A a 230 V. (2p + T)(aire acondicionado)

ENTREPLANTA:

- **Despacho 2:**

- 2 Tomas de corriente monofásicas de 16 A a 230 V. (2p + T).
- 1 Tomas de corriente monofásicas de 32 A a 230 V. (2x 16A).
- 1 Tomas de corriente monofásicas de 25 A a 230 V. (2p + T)(aire acondicionado)

- **Comedor:**

- 3 Tomas de corriente monofásicas de 16 A a 230 V. (2p + T).
- 1 Tomas de corriente monofásicas de 32 A a 230 V. (2x 16A).

- **Aseo 2:**

- 1 Tomas de corriente monofásicas de 16 A a 230 V. (2p + T).

- **Despacho 1:**

- 2 Tomas de corriente monofásicas de 16 A a 230 V. (2p + T).
- 1 Tomas de corriente monofásicas de 32 A a 230 V. (2x 16A).
- 1 Tomas de corriente monofásicas de 25 A a 230 V. (2p + T)(aire acondicionado)

1.4.8 CONTACTORES:

Para el manejo de las lámparas de la nave se utilizarán seis bobinas o relés con sus contactores en la zona del taller, siendo dos de encendido y dos de apagado, y en la zona de la campa de almacenamiento y exterior siete, con tres pulsadores de marcha y parada.

1.4.9 CÁLCULO DE LAS INTENSIDADES DE LÍNEA: PROCESO

Los cálculos son básicamente iguales para todas las líneas, por lo tanto se indica el proceso y posteriormente se especifica los cables seleccionados. Los pasos a seguir son los siguientes:

1. Se necesitan los siguientes datos de partida:

- Previsión de potencia de los receptores.
- Tipo de receptor (monofásico o trifásico).
- Factor de potencia de los receptores.
- Longitud de las líneas.
- Tensión de las líneas.

2. En primer lugar se calcula la intensidad de cada receptor:

Receptor monofásico:

$$I = \frac{P}{V \cos \varphi}$$

Receptor trifásico:

$$I = \frac{P}{\sqrt{3} \cdot V \cos \varphi}$$

Donde:

I: Intensidad en A.

P: Previsión de potencia del receptor en W.

V: Tensión de la línea que le suministra en V. En este caso (230/400V).

Cos φ : Factor de potencia del receptor.

Cuando los receptores sean motores la potencia se multiplica por 1.25, ya que según la dicta el Reglamento Electrotécnico de Baja Tensión en su ITC-BT 47, los conductores que alimenta a motores deben estar dimensionados para una intensidad del 125% de la intensidad a plena carga del motor. Y en el caso en que una línea alimente varios motores, la línea se dimensiona para una intensidad no inferior a la suma del 125% de la intensidad de plena carga del motor de mayor potencia, más la intensidad a plena carga de todos los demás.

En los conductores que suministran corriente a lámparas de descarga se calculara para una carga total de 1.8 veces la potencia nominal.

Otro elemento a tener en cuenta será el factor de corrección, que depende de la temperatura ambiente, tipo de canalización y número de conductores que se alojan en la misma. Por tanto cuando las condiciones reales de instalación sean distintas de las condiciones tipo, la intensidad admisible se deberá corregir aplicando los factores de corrección que vienen recogidos en la ITC-BT 06 y ITC-BT 07 del Reglamento Electrotécnico de Baja Tensión.

Por lo tanto para calcular la intensidad definitiva, ésta se multiplicara por 1,25 o por 1,8 dependiendo si los receptores son motores o lámparas de descarga, y además, se dividirá por el factor de corrección correspondiente.

1.4.10 CÁLCULO DE LOS CONDUCTORES DE BAJA TENSIÓN:

1. Una vez conocida la intensidad de cada receptor se hace una elección:

Hay que seleccionar la línea que va a alimentar a cada receptor de modo que la potencia suministrada por cada uno quede más o menos repartida por igual en todas las líneas, los receptores alimentados por la misma línea estén cercanos y el tipo de receptores a los que va a alimentar. Ya que no es conveniente alimentar por ejemplo la iluminación de la zona del hall, del despacho o de las diferentes salas que se encuentran en la nave con la misma línea que alimenta algún tipo de maquinaria que pueda provocar unos picos de corriente que harían altibajos en la intensidad de dichas salas...

*La configuración final de las líneas aparece en los planos.

2. A continuación, también hay que elegir el tipo de conductor que vamos a utilizar y por donde lo vamos a llevar, es decir, los siguientes condicionantes:

- Material del conductor (Aluminio o cobre)
- Tipo de instalación (bajo tubo, al aire, canaleta, bandeja, empotrados...).
- Material aislante (PVC, XLPE)
- Tipo de cable (unipolar, multiconductor)

3. Tras haber tomado la decisión de los puntos 3 y 4 ya se pueden calcular las secciones de los conductores aplicando los siguientes criterios:

- CRITERIO TÉRMICO:

Dependiendo de qué opciones se hayan escogido en el punto 4 se hallará la sección necesaria a partir de las tablas que da el Reglamento Electrotécnico de Baja Tensión en su ITC-BT 06 si la línea es aérea, ITC-BT 07 si es subterránea o en la ITC-BT 19 si es una instalación interior.

En este proyecto todas las líneas escogidas tienen en común que son cables unipolares de cobre y con aislamiento de polietileno reticulado (XLPE). En el apartado de cálculo viene detallado la canalización de cada línea.

- CAIDA DE TENSIÓN:

Teniendo en cuenta las condiciones que vienen recogidas en el Reglamento Electrotécnico de Baja Tensión según la ITC-BT 19, las máximas caídas de tensión admisibles serán del 4,5% para alumbrado y del 6,5% para los demás usos.

Por tanto habrá que ver que sección es la adecuada para que la caída de tensión en las líneas no supere esos valores. Según sea la línea trifásica o monofásica tendremos distintas expresiones para calcular las secciones en función de las caídas de tensión.

En el caso de que la línea sea trifásica, se calculara la sección con la siguiente expresión:

$$S = \frac{\sqrt{3} \cdot I \cdot \cos \varphi \cdot L}{\gamma \cdot e}$$

Y en el caso de que la línea sea monofásica, se calculara mediante la siguiente expresión:

$$S = \frac{2 \cdot I \cdot \cos \varphi \cdot L}{\gamma \cdot e}$$

Donde:

S: Sección del conductor en mm².

I: Intensidad de la línea en (A).

L: Longitud por el conductor en (m).

γ: Conductividad del material conductor (m/Ωmm²), en este caso la del cobre que es 56 m/Ωmm².

e: Porcentaje de la máxima caída de tensión admisible.

Cosφ: Factor de potencia total por la línea

4. Una vez calculada la sección de la línea según los dos criterios se escogerá el resultado que mayor sección de ambos métodos como definitiva.
5. Para finalizar obtenemos la sección del neutro y del cable de protección siguiendo la tabla 1 de la ITC-BT 07 u otras ITC's correspondientes. El tipo de instalación y los conductores se detallan, así como la tabla completa de cómo quedan los cables, se adjuntan en el anexo de tablas.

1.4.11 SOLUCIONES ADOPTADAS:

1.4.11.1 CONDUCTORES:

- RZ1-K 0.6/ 1 kV PRYSMIAN, (para la acometida).
 Conductor: Cobre recocido flexible clase 5.
 Aislamiento: Polietileno reticulado XLPE.
 Cubierta: Mezcla especial cero halógenos, tipo AFUMEX Z1.
 Tª de servicio:
 Servicio permanente: 90°.
 Cortocircuito: 250°.

- RV-K 0.6/ 1 kV PRYSMIAN, (Interior Nave Industrial).
 Conductor: Cobre recocido flexible clase 5.
 Aislamiento: Polietileno reticulado XLPE.
 Cubierta: PVC.
 Tª de servicio:
 Servicio permanente: 90°.
 Cortocircuito: 250°.

Tendrán sección suficiente para las caídas de tensión, conforme al Reglamento Electrotécnico para Baja Tensión y contada desde el origen de la instalación no excedan del 4,5 % para el alumbrado y del 6,5 % para la fuerza, siendo las intensidades admisibles por los conductores, en todos los casos, siempre superiores a las máximas previsibles para el circuito de la instalación.

Las secciones adoptadas, se justifican en el documento CÁLCULOS del presente proyecto, tanto por lo que se refiere a intensidades admisibles como a caídas de tensión.

1.4.11.2 CANALIZACIONES:

La canalización por donde se llevarán los conductores se dividirá en las siguientes partes:

1.4.11.2.1 Línea general de alimentación:

La línea general de alimentación partirá desde el centro de transformación hasta el cuadro general en el interior de la nave, situado a 74 m. Irá enterrado a 0.7 m de profundidad. Se realizará una zanja de 40x70 cm. con arena lavada debajo del tubo y relleno de tierra excavada. Se llevarán tres fases y neutro, constituida cada una de las fases por tres conductores unipolares de 240 mm² y el neutro por tres cables unipolares de 150 mm². Los cables de cada fase irán dispuestos en trébol y separada cada terna de cables 2 veces el diámetro del conductor unipolar como mínimo. El diámetro del tubo de la acometida será de 225 mm, de 2,2 mm de espesor, liso por el interior y corrugado por el exterior, color rojo FU 15 R de resistencia al aplastamiento 450 N.

1.4.11.2.2 Canalización general:

La canalización general de la nave se realizará a través de bandeja portacables de malla de acero galvanizado de 200 mm de ancho y 35 mm de alto se llevará canalizado desde el C.G.D. a los diferentes cuadros auxiliares de la empresa. Cuando las líneas lleguen a donde están situados los cuadros auxiliares, se bajaran mediante tubos metálicos. Esta bandeja irá rodeando las diferentes zonas de la empresa, a una altura de 4 metros.

1.4.11.2.3 Derivaciones:

En la zona de la nave de almacenamiento, la derivación de esta canalización a las diferentes máquinas se realizará a través de **tubo de acero galvanizado** en canalización enterrada a 20 cm de profundidad. El alumbrado de la zona de la nave de almacenamiento, irá en tubo grapado al techo y el de la zona Exterior de la Nave, tanto la principal como la trasera irá empotrado en pared y parte de ella sobre tubo grapado.

La canalización de las dos plantas de la zona de las oficinas, se realizara a través de **tubos de PVC** que irá a través de falso techo, por catas y/o empotrado en la pared.

Además se realizará la instalación de todo el alumbrado de emergencia y señalización por medio de **tubo grapado** en la pared.

TIPO DE TUBO	LONGITUD
Tubo de PVC flexible de Ø 25 mm.	220
Tubo de PVC flexible de Ø 40 mm.	51
Tubo de PVC flexible de Ø 50 mm.	150
Tubo de PVC flexible de Ø 63 mm.	1214
Tubo de acero flexible galvanizado de Ø 12 mm.	144
Tubo de acero flexible galvanizado de Ø 16 mm.	445
Tubo de acero flexible galvanizado de Ø 20 mm.	74
Tubo de acero flexible galvanizado de Ø 25 mm.	385

Tubo de acero flexible galvanizado de Ø 32 mm.	21
Tubo de acero flexible galvanizado de Ø 63 mm.	25
Tubo de acero flexible galvanizado de Ø 75 mm.	48

1.5 PROTECCIONES EN BAJA TENSIÓN:

1.5.1 INTRODUCCIÓN:

Toda instalación eléctrica tiene que estar dotada de una serie de protecciones que la hagan segura, tanto desde el punto de vista de los conductores y los aparatos a ellos conectados, como de las personas que han de trabajar con ella.

Existen muchos tipos de protecciones, que pueden hacer a una instalación eléctrica completamente segura ante cualquier contingencia. En las instalaciones de baja tensión, y de acuerdo con las instrucciones del Reglamento Electrotécnico de Baja Tensión en las Instrucciones ITC-BT 22, ITC-BT 23 e ITC-BT 24, debemos considerar las siguientes protecciones:

- Protección de la instalación:
 - Contra sobrecargas.
 - Contra cortocircuitos.

- Protección de las personas:
 - Contra contactos directos.
 - Contra contactos indirectos.

1.5.2 CONCEPTOS BÁSICOS:

Para la realización de la protección de la Nave Industrial se han de tener en cuenta una serie de conceptos básicos:

Interruptor diferencial: es un dispositivo electromecánico que se coloca en las instalaciones eléctricas con el fin de proteger a las personas de las derivaciones causadas por faltas de aislamiento entre los conductores y tierra o masa de los aparatos. Consta de dos bobinas, colocadas en serie con los conductores de alimentación de corriente y que producen campos magnéticos opuestos y un núcleo o armadura que mediante un dispositivo mecánico adecuado puede accionar unos contactos. Dicho interruptor provocará la apertura automática de la instalación cuando la suma vectorial de las intensidades que atraviesan los polos del aparato alcanza un valor predeterminado.

Conductor eléctrico: se dice que un cuerpo es conductor eléctrico cuando puesto en contacto con un cuerpo cargado de electricidad transmite ésta a todos los puntos de su superficie. Generalmente suelen ser hilos de cobre.

Interruptor magnetotérmico: es el elemento responsable del corte de la corriente con el fin de protegernos. Es un dispositivo electromecánico que se coloca en las instalaciones eléctricas con el fin de protegerlas frente a las intensidades excesivas, producidas como consecuencia de cortocircuitos o por el excesivo número elementos de

consumo conectados a ellas. Para su funcionamiento, los interruptores magnetotérmicos aprovechan dos de los efectos producidos por la circulación de corriente eléctrica por un circuito, el magnético y el térmico. El dispositivo consta, por tanto, de dos partes, un electroimán y una lámina bimetálica, conectadas en serie y por las que circula la corriente que va hacia la carga.

1.5.3 PROTECCIÓN DE LA INSTALACIÓN:

Los dispositivos de protección tienen por finalidad registrar de forma selectiva las averías y separar las partes de la instalación defectuosas, así como para limitar las sobreintensidades y los defectos de los arcos.

Cuando se disponen varios interruptores en serie, generalmente se requiere que estos sean selectivos. La selectividad es la coordinación de dispositivos de corte automático para que un defecto, producido en un punto cualquiera de la red, sea eliminado por el interruptor colocado inmediatamente aguas arriba del defecto, y solo por él. La selectividad de las protecciones es un elemento esencial que debe ser tomado en cuenta desde el momento de la concepción de una instalación en baja tensión, con el fin de garantizar a los usuarios la mejor disponibilidad de la energía. La selectividad es importante en todas las instalaciones para el confort de los usuarios, pero fundamentalmente solo se encuentra en las instalaciones que alimentan los procesos industriales de fabricación. Un dispositivo de protección se considera selectivo cuando solamente dispara el interruptor inmediatamente anterior al punto defectuoso, tomando como base el sentido de flujo de la energía. En caso de fallar el interruptor, tiene que actuar otro de orden superior.

Una **instalación no selectiva** está expuesta a **riesgos** de diversa gravedad:

- Imperativos de producción no respetados.
- Obligación de volver a realizar los procesos de arranque para cada una de las máquinas herramientas, como consecuencia de una pérdida de alimentación general.
- Paros de motores de seguridad tales como bombas de lubricación, extractores de humos, etc.
- Roturas de fabricación con:
 - Pérdida de producción o de producto terminado.
 - Riesgo de avería en los útiles de producción dentro de procesos continuos.

Se entiende por tiempo de escalonamiento, el intervalo de tiempo necesario para que dispare con seguridad sólo el elemento de protección anterior al punto de defecto. Las características de disparo de los diversos elementos de protección no deben entrecruzarse.

1.5.3.1 PROTECCIÓN CONTRA SOBRECARGAS:

Se denomina sobrecarga, al paso de una intensidad superior a la nominal de la instalación. Esta intensidad superior a la nominal, no producirá daños en la instalación si su duración es breve. Se comprende que producirá grandes daños si su duración es larga, pues los aparatos receptores y conductores no están preparados para soportar este incremento de temperatura a la que se verán sometidos como consecuencia del incremento de la intensidad. La consecuencia más directa de la sobrecarga, es una elevación de la temperatura, que por otra parte es la causa directa de los desperfectos que pueda ocasionar la sobrecarga en la instalación.

Los dispositivos de protección, deben estar previstos para interrumpir toda corriente de sobrecarga en los conductores del circuito antes de que ésta pueda provocar calentamiento que afecte el aislamiento, las conexiones, los terminales, o el medio ambiente. Las protecciones que se utilizan contra las sobrecargas, se tratan esencialmente de una protección térmica, o sea, basada en la medición directa o indirecta de la temperatura del objeto que se ha de proteger, permitiendo además la utilización racional de la capacidad de sobrecarga de este mismo objeto.

Debe instalarse un dispositivo que asegure la protección contra las sobrecargas en los lugares en que un cambio trae consigo una reducción del valor de la corriente admisible de los conductores, por ejemplo, un cambio de sección, de naturaleza, de modo de instalación etc.....

Según la **ITC-BT 22** del Reglamento Electrotécnico de Baja Tensión, lo dispositivos de protección contra sobrecargas serán **fusibles calibrados de características de funcionamiento adecuadas o interruptores automáticos de corte omnipolar con curva térmica de corte.**

1.5.3.2 PROTECCIÓN CONTRA CORTOCIRCUITOS:

Se produce un cortocircuito en un sistema de potencia, cuando entran en contacto, entre sí o con tierra conductores correspondientes a distintas fases. Normalmente las corrientes de cortocircuito son muy elevadas, entre 5 y 20 veces al valor máximo de la corriente de carga en el punto de falta.

La corriente de cortocircuito es la corriente que fluye por el punto en que se ha producido el cortocircuito y mientras tenga duración éste. Dicha corriente transcurre, generalmente, en un principio de forma asimétrica con respecto a la línea cero y contiene una componente alterna y otra continua. La componente de corriente alterna se amortigua hasta alcanzar el valor de la intensidad permanente de cortocircuito. La componente de corriente continua se atenúa hasta anularse completamente.

1.5.3.2.1 Características de los cortocircuitos:

- **Su duración:** auto extingible, transitorio, permanente.

- **Su origen:** originados por factores mecánicos (rotura de conductores, conexión eléctrica accidental entre dos conductores producida por un objeto conductor extraño, como herramientas o animales), debidos a sobretensiones eléctricas de origen interno o atmosférico, causados por la degradación del aislamiento provocada por el calor, la humedad o un ambiente corrosivo.
- **Su localización:** dentro o fuera de una máquina o un tablero eléctrico.

Desde otro punto de vista, los cortocircuitos pueden ser: monofásicos: 80% de los casos, bifásicos: 15% de los casos. Los de este tipo, suelen degenerar en trifásicos, trifásicos: de origen, sólo el 5% de los casos.

El Reglamento Electrotécnico de Baja Tensión, admite como dispositivo de protección contra cortocircuitos los fusibles de características de funcionamiento adecuadas o los interruptores automáticos con sistema de corte omnipolar.

En el origen de todo circuito se establecerá un dispositivo de protección contra cortocircuitos cuya capacidad de corte estará de acuerdo con la intensidad de cortocircuito que pueda presentarse en el punto de su instalación. Se admite, no obstante que, cuando se trate de circuitos derivados de uno principal, cada uno de estos circuitos derivados disponga de protección contra sobrecarga, mientras que un solo dispositivo general, pueda asegurar la protección contra cortocircuitos para todos los circuitos derivados.

Los dispositivos de protección deben ser previstos para interrumpir toda la corriente del cortocircuito en los conductores, antes que ésta pueda causar daños como consecuencia de los efectos térmicos y mecánicos producidos en los conductores y en las conexiones. Todo dispositivo que asegure la protección contra cortocircuito debe responder a las dos siguientes **condiciones**:

- 1) Su poder de ruptura debe ser por lo menos, igual a la corriente de cortocircuito presunta en el punto en que se encuentra instalado. Puede admitirse un dispositivo de poder de ruptura inferior al previsto, a condición de que por el lado de la alimentación se instale un otro dispositivo con poder de ruptura necesario.
- 2) El tiempo de ruptura de toda corriente resultante de un cortocircuito producido en un punto cualquiera del circuito, no debe ser superior al tiempo que se requiera para llevar la temperatura de los conductores al límite admisible.

1.5.3.2.2 Consecuencias de los cortocircuitos:

Depende de la naturaleza y duración de los defectos, del punto de la instalación afectado y de la magnitud de la intensidad.

Según **el lugar del defecto**, la presencia de un arco puede:

- Degradar los aislantes.
- Fundir los conductores.

- Provocar un incendio o representar un peligro para las personas.

Según **el circuito afectado**, pueden presentarse:

- Sobreesfuerzos electrodinámicos con deformación de los juegos de barras y arrancado o desprendimiento de los cables.

Puede haber un sobrecalentamiento debido al aumento de pérdidas por efecto Joule, con riesgo de deterioro de los aislantes.

Para la correcta aplicación de las medidas de protección expuestas en la norma UNE 20.460 se deberá aplicar lo indicado en la tabla 1 de la ITC BT 22, del Reglamento Electrotécnico para Baja Tensión.

1.5.3.3 CÁLCULO DE LAS CORRIENTES DE CORTOCIRCUITO:

Para el diseño de una instalación y poder elegir adecuadamente los dispositivos de protección debemos conocer las corrientes de cortocircuito máximas y mínimas en los distintos niveles.

1.5.3.3.1 Corriente de cortocircuito máxima:

Estas corrientes corresponden a un cortocircuito en los bornes de salida del dispositivo de protección, considerando la configuración de la red y al tipo de cortocircuito de mayor aporte. En general, en las instalaciones de baja tensión el tipo de cortocircuito de mayor aporte es el trifásico.

Estas corrientes se utilizan para determinar:

- El poder de corte y de cierre de los interruptores.
- Los esfuerzos térmicos y electrodinámicos en los componentes.

Dicha corriente se calcula mediante la siguiente expresión:

$$I_{cc_{max}} = C \times U_s / (\sqrt{3} Z_d)$$

Donde:

I_{cc} = corriente de cortocircuito eficaz en A.

C = Variación de tensión. Su valor para instalaciones de baja tensión, a 230/400 V es de 1.

U_s = tensión entre fases en vacío del secundario del transformador.

Z_d = impedancia total por fase de la red aguas arriba del defecto en Ω .

Una vez que se ha calculado la corriente de cortocircuito máxima, se obtiene el poder de corte, que deberá cumplir la siguiente condición:

$$PDC \geq I_{cc_{max}}$$

Siendo PDC el poder de corte de los interruptores magnetotérmicos que escogeremos.

1.5.3.3.2 Corriente de cortocircuito mínima:

Estas corrientes corresponden a un cortocircuito en el extremo del circuito protegido, considerando la configuración de la red y al tipo de cortocircuito de menor aporte. En las instalaciones de baja tensión los tipos de cortocircuito de menor aporte son el fase-neutro (circuitos con neutro) o entre dos fases (circuitos sin neutro).

Estas corrientes se utilizan para determinar:

- El ajuste de los dispositivos de protección para la protección de los conductores frente a cortocircuito.
- Tipo de curva del interruptor magnetotérmico.

Esta corriente se calcula mediante la siguiente expresión:

$$I_{ccmin} = C \times U_s \times \sqrt{3} / (2 Z_{dnueva} + Z_0)$$

Donde:

I_{cc} = corriente de cortocircuito eficaz en A.

C = Variación de tensión. Su valor para instalaciones de baja tensión, a 230/400 V es de 0,95.

U_s = tensión entre fases en vacío del secundario del transformador.

Z_{dnueva} = impedancia directa en Ω , teniendo en cuenta la temperatura de cortocircuito que es de 250°C.

Z₀ = impedancia homopolar en Ω .

Una vez calculada la corriente de cortocircuito mínima, antes de elegir el tipo de curva del interruptor magnetotérmico es necesario calcular su calibre (intensidad nominal). Se acotará del siguiente modo:

$$I_{cálculo} \leq I_{nominal} \leq I_{admisible}$$

Donde:

- **I_{cálculo}**: Es la intensidad prevista partiendo de la previsión de cargas que va a ser alimentada por la línea en la que está la protección, su tensión y el factor de potencia. Por tanto se puede determinar de la siguiente manera:

$$I_{cal} = \frac{P}{\sqrt{3} \cdot V \cdot \cos \varphi}$$

- **I_{admisible}**: Es la máxima intensidad que puede circular por el cable sin que sufra daños irreversibles. Se obtiene de la tabla 1 de la ITC-BT 19 del Reglamento de Baja Tensión.

Dentro del intervalo que nos ofrecen estos dos valores se escoge el que más convenga teniendo en cuenta los valores normalizados.

Finalmente ya se puede conocer el tipo de curva del interruptor magnetotérmico haciendo el siguiente cociente:

$$\frac{I_{cc \text{ min}}}{\text{Calibre}}$$

Dependiendo del cociente determinaremos el tipo de curva:

- Menor que 10 → La curva es de tipo B
- Entre 10 y 20 → La curva es de tipo C
- Mayor que 20 → La curva es de tipo D

1.5.3.4 CÁLCULO DE LAS IMPEDANCIAS:

1.5.3.4.1 Impedancia directa (Z_d):

Cada constituyente de una red de baja tensión se caracteriza por una impedancia Z compuesta de:

- un elemento resistivo puro R .
- un elemento inductivo puro X , llamado reactancia.

El método consiste en descomponer la red en trozos y en calcular para cada uno de ellos los valores de R y X ; después se suman aritméticamente por separado.

$$Z_d = Z_a + Z_T + Z_L + Z_{aut}$$

1.5.3.4.2 Impedancia de la línea de MT/AT (Z_a):

La potencia de cortocircuito de la red es un dato de la compañía distribuidora de energía (500MVA). Despreciando la resistencia frente a la reactancia se puede calcular la impedancia de la red aguas arriba, llevada al secundario del transformador:

$$Z_a = X = U_s^2 / S_{cc}$$

Donde:

U_s = tensión en vacío del secundario del transformador en voltios.

S_{cc} = potencia de cortocircuito en VA.

Z_a = impedancia aguas arriba del defecto en $j\Omega$. Es totalmente inductiva.

1.5.3.4.3 Impedancia del transformador de distribución (Z_T):

Para el cálculo aproximado, se puede igualmente despreciar la resistencia debida a las pérdidas en el cobre según la relación:

$$Z_T = X = U_s^2 \times U_{cc} / S$$

Donde:

U_s = tensión en vacío entre fases en voltios.

U_{cc} = tensión de cortocircuito en %. (4%)

S = potencia aparente en VA del transformador (630 KVA)

Z_T = impedancia o reactancia al secundario en $j\Omega$.

La resistencia y la reactancia, tanto del transformador como del aparellaje de alta tensión lo podemos considerar despreciable, con el motivo de ahorrar cálculos prácticamente innecesarios.

1.5.3.4.4 Impedancia de los conductores (Z_L):

La resistencia de los conductores se calculará según la fórmula:

$$R = \rho \times L / S$$

Donde:

R = resistencia del conductor en Ω .

ρ = resistividad del material. La resistividad ρ de un conductor de cobre

$$\text{a } 20^\circ \text{ es } \Omega \cdot \frac{mm^2}{m} \text{ de } 0,01724$$

L = longitud del conductor.

S = sección por fase del conductor.

Para secciones iguales o inferiores a $150mm^2$ se desprecia la reactancia de la línea.

1.5.3.4.5 Impedancia de los automatismos (Z_{aut}):

Ésta impedancia representa los automatismos (protecciones, relés, bobinas...) de aguas arriba. El valor de la impedancia de cada automatismo es de $0,15 j\Omega$.

$$Z_{aut} = X_{aut} = n^\circ \text{ de automatismos} \times 0,15 j\Omega$$

En el N° de automatismos se incluye el que se está calculando, así como otros de otra índole, diferenciales, fusibles... etc.

1.5.3.4.6 Impedancia directa nueva ($Z_{d_{nueva}}$):

Con el objetivo de determinar la curva del interruptor magnetotérmico, se procede a calcular la nueva impedancia directa. Para ello se debe tener en cuenta la Z_d de la línea más desfavorable, es decir, también hay que tener en cuenta las impedancias aguas abajo. Otra novedad es que para calcular la nueva Z_L , hay que calcularlo a temperatura de cortocircuito (250°). Para ello se hace la siguiente transposición:

$$Z_{L_{250^\circ}} = Z_{L_{20^\circ}} \cdot (1 + \alpha \Delta T)$$

Donde:

$$\alpha = 4.10^{-3}$$

$$\Delta T = 250^\circ - 20^\circ = 230^\circ$$

Por tanto:

$$Z_{d_{nueva}} = Z_a + Z_T + Z_{L_{250^\circ}} + Z_{aut}$$

1.5.3.4.7 Impedancia homopolar (Z_o):

En este caso también se calcula la impedancia al final de la línea.

$$Z_o = Z_{ao} + Z_{To} + Z_{Lo} + Z_{auto}$$

Donde:

$$Z_{ao} = 0$$

$$Z_{To} = Z_T$$

$$Z_{Lo} = 3 \times Z_{L_{250^\circ}}$$

$$Z_{auto} = 3 \times Z_{aut}$$

1.5.4 PROTECCIÓN DE LAS PERSONAS:

Siempre que existan entre dos puntos una diferencia de potencial y un elemento conductor los une entre sí, se establecerá una corriente eléctrica entre ellos. La circulación de la corriente por las personas, se puede producir:

- a) Cuando las personas se pongan en contacto directo con una parte eléctrica que normalmente estará en tensión (Contacto Directo) debido a que un conductor descubierto se ha hecho accesible por ruptura, defecto en el aislamiento, etc.
- b) Cuando la persona se pone en contacto con una parte metálica que accidentalmente se encuentra bajo tensión (Contacto Indirecto), como puede ser la carcasa conductora de un motor o máquina, etc., que puedan quedar

bajo tensión por un defecto en el aislamiento, por confusión en la conexión del conductor de protección con el de fase activa.

Se han realizado diversos estudios para determinar con exactitud, los valores peligrosos de intensidad y tiempo, trazándose de esta forma curvas límites de tiempo-corriente para diferentes grados de peligrosidad. En general, valores inferiores a 30 mA se ha comprobado que no son peligrosos para el hombre, así como tiempos inferiores a 30 ms. Como es lógico, los valores de esta intensidad dependerán de los de la tensión existente y de la resistencia eléctrica del cuerpo humano. Las distintas precauciones que se emplean tenderán a limitar la tensión de contacto.

El Reglamento Electrotécnico para Baja Tensión, fija según la instrucción ITC-BT 24 estos valores:

- 24 V, para Locales o emplazamientos húmedos.
- 50 V en los demás casos.

El grado de peligrosidad de la corriente eléctrica para la persona que pueda establecer contacto directo o indirecto, dependerá de factores fisiológicos, e incluso de su estado concreto en el momento del contacto; sin embargo, al margen de ello, a nivel general, se puede decir que depende del valor de la corriente que pasa por él y de la duración de la misma.

1.5.4.1 PROTECCION CONTRA CONTACTOS DIRECTOS:

Para asegurar una protección eficaz ante los contactos directos que se puedan producir es conveniente tomar las siguientes medidas:

- Alejamiento de las partes activas de la instalación, de este modo se hace imposible un contacto fortuito con las manos.
- Interposición de obstáculos (ej. armarios eléctricos aislantes o barreras de protección), con ello se impide cualquier contacto accidental con las partes activas de la instalación. Si los obstáculos son metálicos, se deben tomar también las medidas de protección previstas contra contactos indirectos.
- Recubrimiento con material aislante (ej. aislamiento de cables, portalámparas...). No se consideran materiales aislantes apropiados la pintura, los barnices, las lacas o productos similares.

En esta instalación se adoptará principalmente el indicado en el apartado c, es decir, todos los conductores activos estarán recubiertos por aislamientos apropiados.

1.5.4.2 PROTECCION CONTRA CONTACTOS INDIRECTOS:

Los sistemas de protección contra estos contactos están fundamentados en estos tres principios:

- Impedir la aparición de defectos mediante aislamientos complementarios.
- Hacer que el contacto eléctrico no sea peligroso mediante el uso de tensiones no peligrosas.
- Limitar la duración del contacto a la corriente mediante dispositivos de corte.

Las medidas de protección contra contactos indirectos dependen del esquema de distribución; siendo en este caso un esquema TT las características y prescripciones serán las siguientes:

- Todas las masas de los equipos eléctricos y protegidos por un mismo dispositivo de protección deben ser interconectadas y unidas por un conductor de protección a una misma toma de tierra.
- El punto neutro de cada generador o transformador, o, si no existe, un conductor de fase de cada generador o transformador, debe ponerse a tierra.

Se cumplirá la siguiente condición:

$$R_A \times I_A < U$$

Siendo:

R_A = suma de las resistencias de tima de tierra y de los conductores de protección de las masas.

I_A = corriente que asegura el funcionamiento automático del dispositivo de protección.

U = tensión de contacto límite convencional.

Los dispositivos de protección utilizados en el esquema TT son los siguientes:

- Dispositivos de protección de corriente diferencial residual.
- Dispositivos de protección de máxima corriente, tales como fusibles interruptores automáticos.

El valor mínimo de la corriente de defecto, a partir de la cual el interruptor diferencial debe abrir automáticamente, en un tiempo conveniente, la instalación a proteger, determina la sensibilidad de funcionamiento del aparato.

La elección de la sensibilidad del interruptor diferencial que debe utilizarse en cada caso, viene determinada por la resistencia de tierra de las masas, medida en cada punto de conexión de las mismas. Debe cumplir la relación:

- En locales secos: $R \leq (50 / I_s)$
- En locales húmedos o mojados $R \leq (24 / I_s)$

Siendo I_s la sensibilidad en mA.

1.5.5 SOLUCIÓN ADOPTADA:

En el cuadro general de distribución se ha de colocar un interruptor magnetotérmico, un interruptor diferenciales para la línea 1, 2 y 3, con un magnetotérmico para cada línea, y un diferencial y automatico para las líneas 4, 5 y 6, con el fin de proteger las seis líneas correspondientes a los cinco cuadros auxiliares y a la batería de condensadores.

En los cuadros auxiliares se ha de colocar un interruptor magnetotérmico y otro diferencial para la protección de cada una de las maquinas que alimentan. Para la protección de las tomas de corriente, se ha de colocar un interruptor diferencial para proteger tanto a las tomas de corriente trifásicas, como a las monofásicas. A su vez las tres tomas de corriente monofásicas de 16A, irán protegidas por un interruptor magnetotérmico. Mientras que la toma de corriente monofásica de 25 A y las tomas de corriente trifásicas tanto la de 16 A, como la de 32 A irán protegidos cada una con un interruptor magnetotérmico. En el caso de los aparatos de alumbrado irán protegidos con un interruptor magnetotérmico cada una de las distintas agrupaciones de aparatos existentes, además de un diferencial cada 2 o 3 agrupaciones para cubrir posibles desperfectos en las líneas. Las tomas de corriente de la zona de las oficinas, situadas en el cuadro auxiliar cinco irán protegidas, según su ubicación y uso, con un interruptor magnetotérmico y otro diferencial.

La distribución de las distintas protecciones estará representada en el plano del esquema unifilar de la instalación.

Los elementos de protección utilizados son de la marca Merlin Gerin. A su elección tendremos en cuenta, aparte del calibre y del poder de corte, la selectividad y las curvas de limitación de los mismos que aparecen en los catálogos comerciales.

La protección diferencial debe ser selectiva para lo cual se debe dotar a los diferenciales situados en cabecera de línea del retraso correspondiente en función de los diferenciales colocados en dichas líneas aguas abajo. Partiendo de un retardo de 0 ms en los diferenciales situados más abajo en las líneas, dotaremos a los situados aguas arriba por encima de estos de un retraso de 30-60 ms. Se incrementará el retraso en esta misma cantidad para los diferenciales situados por encima de los anteriores y así progresivamente hasta los diferenciales de cabecera de la línea.

El diferencial de cabecera, así como los que protegen a las líneas que alimentan cada máquina, tendrán una sensibilidad de 300 mA, mientras que los demás, tendrán una sensibilidad de 30 mA.

1.5.5.1 CUADRO GENERAL DE DISTRIBUCIÓN:

ENTRADA:

Sección del cable: 3 x ((3x240)/120 + TT 120) mm².
RZ1-K 0.6/ 1 kV PRYSMIAN

- Interruptor automático magnetotérmico de la marca Merlin Gerin:
Características principales:
 - Calibre: 1000A.
 - Poder de corte: 70kA.
 - Nº de polos: III + N.
 - Curva: D.

- Interruptor automático diferencial de la marca Merlin Gerin:
Características principales:
 - Calibre: 300A.
 - Sensibilidad: 500mA.
 - Nº de polos: 4P.

SALIDAS:

Línea Cuadro auxiliar 1:

Sección del cable: 3 x 2,5/2,5 + TT 2,5 mm².
RV-K 0.6/ 1 kV PRYSMIAN

- Interruptor automático magnetotérmico de la marca Merlin Gerin:
Características principales:
 - Calibre: 20A.
 - Poder de corte: 25kA.
 - Nº de polos: III + N.
 - Curva: C.

Línea Cuadro auxiliar 2:

Sección del cable: 3 x 16/10 + TT 10 mm².
RV-K 0.6/ 1 kV PRYSMIAN

- Interruptor automático magnetotérmico de la marca Merlin Gerin:
Características principales:
 - Calibre: 80A.
 - Poder de corte: 25kA.
 - Nº de polos: III + N.
 - Curva: C.

Línea Cuadro auxiliar 3:

Sección del cable: 3 x 70/35 + TT 35 mm².
RV-K 0.6/ 1 kV PRYSMIAN

- Interruptor automático magnetotérmico de la marca Merlin Gerin:
Características principales:
 - Calibre: 160A.
 - Poder de corte: 36 kA.
 - Nº de polos: III + N.
 - Curva: C.

Línea Cuadro auxiliar 4:

Sección del cable: 3 x 120/70 + TT 75 mm².
RV-K 0.6/ 1 kV PRYSMIAN

- Interruptor automático magnetotérmico de la marca Merlin Gerin:
Características principales:
 - Calibre: 250A.
 - Poder de corte: 50kA.
 - Nº de polos: III + N.
 - Curva: C.
- Interruptor automático diferencial de la marca Merlin Gerin:
Características principales:
 - Calibre: 300A.
 - Sensibilidad: 500mA.
 - Nº de polos: 4P.

Línea Cuadro auxiliar 5:

Sección del cable: 3 x 120/70 + TT 75 mm².
RV-K 0.6/ 1 kV PRYSMIAN

- Interruptor automático magnetotérmico de la marca Merlin Gerin:
Características principales:
 - Calibre: 250A.
 - Poder de corte: 50kA.
 - Nº de polos: III + N.
 - Curva: C.

- Interruptor automático diferencial de la marca Merlín Gerin:
Características principales:
 - Calibre: 300A.
 - Sensibilidad: 500mA.
 - Nº de polos: 4P.

Línea de la batería de condensadores:

Sección del cable: 3 x 70/35 + TT 35 mm².
RV-K 0.6/ 1 kV PRYSMIAN

- Interruptor automático magnetotérmico de la marca Merlín Gerin:
Características principales:
 - Calibre: 160A.
 - Poder de corte: 36kA.
 - Nº de polos: III + N.
 - Curva: C.
- Interruptor automático diferencial de la marca Merlín Gerin:
Características principales:
 - Calibre: 160A.
 - Sensibilidad: 500mA.
 - Nº de polos: 4P.

1.5.5.2 CUADRO AUXILIAR 1:

ENTRADA:

Sección del cable: 3 x 2,5/2,5 + TT 2,5 mm².
RV-K 0.6/ 1 kV PRYSMIAN

- Interruptor automático magnetotérmico de la marca Merlín Gerin:
Características principales:
 - Calibre: 20A.
 - Poder de corte: 6kA.
 - Nº de polos: III.
 - Curva: D.
- (2 x) Interruptor automático diferencial de la marca Merlín Gerin:
Características principales:
 - Calibre: 10A.
 - Sensibilidad: 300mA.
 - Nº de polos: 4P.

SALIDAS:

Circuito 1:

Sección del cable: 3 x 1,5/1,5 + TT 1,5 mm².
RV-K 0.6/ 1 kV PRYSMIAN

- Interruptor automático magnetotérmico de la marca Merlin Gerin:
Características principales:
 - Calibre: 3A.
 - Poder de corte: 6kA.
 - N° de polos: III.
 - Curva: C.

Circuito 2:

Sección del cable: 3 x 1,5/1,5 + TT 1,5 mm².
RV-K 0.6/ 1 kV PRYSMIAN

- Interruptor automático magnetotérmico de la marca Merlin Gerin:
Características principales:
 - Calibre: 3A.
 - Poder de corte: 6kA.
 - N° de polos: III.
 - Curva: C.

Circuito 3:

Sección del cable: 3 x 1,5/1,5 + TT 1,5 mm².
RV-K 0.6/ 1 kV PRYSMIAN

- Interruptor automático magnetotérmico de la marca Merlin Gerin:
Características principales:
 - Calibre: 3A.
 - Poder de corte: 6kA.
 - N° de polos: III.
 - Curva: C.

Circuito 4:

Sección del cable: 3 x 1,5/1,5 + TT 1,5 mm².
RV-K 0.6/ 1 kV PRYSMIAN

- Interruptor automático magnetotérmico de la marca Merlin Gerin:
Características principales:
 - Calibre: 3A.
 - Poder de corte: 6kA.
 - N° de polos: III.

- Curva: C.

Circuito 5:

Sección del cable: 3 x 1,5/1,5 + TT 1,5 mm².
RV-K 0.6/ 1 kV PRYSMIAN

- Interruptor automático magnetotérmico de la marca Merlin Gerin:
Características principales:
 - Calibre: 3A.
 - Poder de corte: 6kA.
 - Nº de polos: III.
 - Curva: C.

Circuito 6:

Sección del cable: 3 x 1,5/1,5 + TT 1,5 mm².
RV-K 0.6/ 1 kV PRYSMIAN

- Interruptor automático magnetotérmico de la marca Merlin Gerin:
Características principales:
 - Calibre: 3A.
 - Poder de corte: 6kA.
 - Nº de polos: III.
 - Curva: C.

1.5.5.3 CUADRO AUXILIAR 2:

ENTRADA:

Sección del cable: 3 x 16/10 + TT 10 mm².
RV-K 0.6/ 1 kV PRYSMIAN

- Interruptor automático magnetotérmico de la marca Merlin Gerin:
Características principales:
 - Calibre: 80A.
 - Poder de corte: 10kA.
 - Nº de polos: III + N.
 - Curva: D.
- Interruptor automático diferencial de la marca Merlin Gerin:
Características principales:
 - Calibre: 25A.
 - Sensibilidad: 300mA.
 - Nº de polos: 4P.

SALIDAS:

Circuito 1:

Sección del cable: 3 x 4/4+ TT 4 mm².
RV-K 0.6/ 1 kV PRYSMIAN

- Interruptor automático magnetotérmico de la marca Merlin Gerin:
Características principales:
 - Calibre: 10A.
 - Poder de corte: 10kA.
 - N° de polos: III.
 - Curva: C.

Circuito 2:

Sección del cable: 3 x 10/10 + TT 10 mm².
RV-K 0.6/ 1 kV PRYSMIAN

- Interruptor automático magnetotérmico de la marca Merlin Gerin:
Características principales:
 - Calibre: 50A.
 - Poder de corte: 10kA.
 - N° de polos: III.
 - Curva: C.
- Interruptor automático diferencial de la marca Merlin Gerin:
Características principales:
 - Calibre: 63A.
 - Sensibilidad: 300mA.
 - N° de polos: 4P.

Circuito 3:

Sección del cable: 3 x 1,5/1,5 + TT 1,5 mm².
RV-K 0.6/ 1 kV PRYSMIAN

- Interruptor automático magnetotérmico de la marca Merlin Gerin:
Características principales:
 - Calibre: 10A.
 - Poder de corte: 10kA.
 - N° de polos: III.
 - Curva: C.

1.5.5.4 CUADRO AUXILIAR 3:

ENTRADA:

Sección del cable: 3 x70/35 + TT 35 mm².
RV-K 0.6/ 1 kV PRYSMIAN

- Interruptor automático magnetotérmico de la marca Merlin Gerin:
Características principales:
 - Calibre: 160A.
 - Poder de corte: 36kA.
 - N° de polos: III + N.
 - Curva: D.

- Interruptor automático diferencial de la marca Merlin Gerin:
Características principales:
 - Calibre: 80A.
 - Sensibilidad: 30mA.
 - N° de polos: 4P.

SALIDAS:

Circuito 1:

Sección del cable: 2 x 10 + TT 10 mm².
RV-K 0.6/ 1 kV PRYSMIAN

- Interruptor automático magnetotérmico de la marca Merlin Gerin:
Características principales:
 - Calibre: 40A.
 - Poder de corte: 20kA.
 - N° de polos: I
 - Curva: C.

Circuito 2:

Sección del cable: 2 x 10 + TT 10 mm².
RV-K 0.6/ 1 kV PRYSMIAN

- Interruptor automático magnetotérmico de la marca Merlin Gerin:
Características principales:
 - Calibre: 40A.
 - Poder de corte: 20kA.
 - N° de polos: I.
 - Curva: C.

Circuito 3:

Sección del cable: 3 x 10/10 + TT 10 mm².
RV-K 0.6/ 1 kV PRYSMIAN

- Interruptor automático magnetotérmico de la marca Merlin Gerin:

Características principales:

- Calibre: 40A.
- Poder de corte: 25kA.
- N° de polos: III+N.
- Curva: C.

- Interruptor automático diferencial de la marca Merlin Gerin:

Características principales:

- Calibre: 40A.
- Sensibilidad: 30mA.
- N° de polos: 4P.

Circuito 4:

Sección del cable: 2x10 + TT 10 mm².
RV-K 0.6/ 1 kV PRYSMIAN

- Interruptor automático magnetotérmico de la marca Merlin Gerin:

Características principales:

- Calibre: 40A.
- Poder de corte: 20kA.
- N° de polos: I.
- Curva: C.

- Interruptor automático diferencial de la marca Merlin Gerin:

Características principales:

- Calibre: 40A.
- Sensibilidad: 30mA.
- N° de polos: 4P.

1.5.5.5 CUADRO AUXILIAR 4:

ENTRADA:

Sección del cable: 3 x 120/70 + TT 70 mm².
RV-K 0.6/ 1 kV PRYSMIAN

- Interruptor automático magnetotérmico de la marca Merlin Gerin:

Características principales:

- Calibre: 250A.
- Poder de corte: 50kA.
- N° de polos: III + N.
- Curva: D.

- 3x Interruptor automático diferencial de la marca Merlin Gerin:

Características principales:

- Calibre: 50A.
- Sensibilidad: 30mA.
- N° de polos: 2P.

- Interruptor automático diferencial de la marca Merlin Gerin:

Características principales:

- Calibre: 100A.
- Sensibilidad: 30mA.
- N° de polos: 2P.

- Interruptor automático diferencial de la marca Merlin Gerin:

Características principales:

- Calibre: 25A.
- Sensibilidad: 300mA.
- N° de polos: 2P.

SALIDAS:

Circuito 1:

Sección del cable: 2 x 6 + TT 6 mm².
RV-K 0.6/ 1 kV PRYSMIAN

- Interruptor automático magnetotérmico de la marca Merlin Gerin:

Características principales:

- Calibre: 25A.
- Poder de corte: 25kA.
- N° de polos: I.
- Curva: C.

Circuito 2:

Sección del cable: 2 x 6 + TT 6 mm².
RV-K 0.6/ 1 kV PRYSMIAN

- Interruptor automático magnetotérmico de la marca Merlin Gerin:
Características principales:
 - Calibre: 25A.
 - Poder de corte: 25kA.
 - N° de polos: I.
 - Curva: C.

Circuito 3:

Sección del cable: 2 x 6 + TT 6 mm².
RV-K 0.6/ 1 kV PRYSMIAN

- Interruptor automático magnetotérmico de la marca Merlin Gerin:
Características principales:
 - Calibre: 25A.
 - Poder de corte: 25kA.
 - N° de polos: I.
 - Curva: C.

Circuito 4:

Sección del cable: 2 x 4 + TT 4 mm².
RV-K 0.6/ 1 kV PRYSMIAN

- Interruptor automático magnetotérmico de la marca Merlin Gerin:
Características principales:
 - Calibre: 25A.
 - Poder de corte: 25kA.
 - N° de polos: I.
 - Curva: C.

Circuito 5:

Sección del cable: 2 x 4 + TT 4 mm².
RV-K 0.6/ 1 kV PRYSMIAN

- Interruptor automático magnetotérmico de la marca Merlin Gerin:
Características principales:
 - Calibre: 25A.
 - Poder de corte: 25kA.

- Nº de polos: I.
- Curva: C.

Circuito 6:

Sección del cable: 2 x 4 + TT 4 mm².
RV-K 0.6/ 1 kV PRYSMIAN

- Interruptor automático magnetotérmico de la marca Merlin Gerin:
Características principales:
 - Calibre: 25A.
 - Poder de corte: 25kA.
 - Nº de polos: I.
 - Curva: C.

Circuito 7:

Sección del cable: 2 x 2,5 + TT 2,5 mm².
RV-K 0.6/ 1 kV PRYSMIAN

- Interruptor automático magnetotérmico de la marca Merlin Gerin:
Características principales:
 - Calibre: 10A.
 - Poder de corte: 25kA.
 - Nº de polos: I.
 - Curva: C.
- Interruptor automático diferencial de la marca Merlin Gerin:
Características principales:
 - Calibre: 25A.
 - Sensibilidad: 30mA.
 - Nº de polos: 2P.

Circuito 8:

Sección del cable: 2 x 10 + TT 10 mm².
RV-K 0.6/ 1 kV PRYSMIAN

- Interruptor automático magnetotérmico de la marca Merlin Gerin:
Características principales:
 - Calibre: 16A.
 - Poder de corte: 25kA.
 - Nº de polos: I.
 - Curva: C.

Circuito 9:

Sección del cable: 2 x 10 + TT 10 mm².
RV-K 0.6/ 1 kV PRYSMIAN

- Interruptor automático magnetotérmico de la marca Merlin Gerin:
Características principales:
 - Calibre: 16A.
 - Poder de corte: 25kA.
 - N° de polos: I.
 - Curva: C.

Circuito 10:

Sección del cable: 2 x 10 + TT 10 mm².
RV-K 0.6/ 1 kV PRYSMIAN

- Interruptor automático magnetotérmico de la marca Merlin Gerin:
Características principales:
 - Calibre: 16A.
 - Poder de corte: 25kA.
 - N° de polos: I.
 - Curva: C.

Circuito 11:

Sección del cable: 2 x 10 + TT 10 mm².
RV-K 0.6/ 1 kV PRYSMIAN

- Interruptor automático magnetotérmico de la marca Merlin Gerin:
Características principales:
 - Calibre: 16A.
 - Poder de corte: 25kA.
 - N° de polos: I.
 - Curva: C.

Circuito 12:

Sección del cable: 2 x 10 + TT 10 mm².
RV-K 0.6/ 1 kV PRYSMIAN

- Interruptor automático magnetotérmico de la marca Merlin Gerin:
Características principales:
 - Calibre: 16A.
 - Poder de corte: 25kA.

- Nº de polos: I.
- Curva: C.

Circuito 13:

Sección del cable: 2 x 6 + TT 6 mm².
RV-K 0.6/ 1 kV PRYSMIAN

- Interruptor automático magnetotérmico de la marca Merlin Gerin:
Características principales:
 - Calibre: 16A.
 - Poder de corte: 25kA.
 - Nº de polos: I.
 - Curva: C.

Circuito 14:

Sección del cable: 3x1,5/1,5 + TT 1,5 mm².
RV-K 0.6/ 1 kV PRYSMIAN

- Interruptor automático magnetotérmico de la marca Merlin Gerin:
Características principales:
 - Calibre: 10A.
 - Poder de corte: 25kA.
 - Nº de polos: I.
 - Curva: C.

Circuito 15:

Sección del cable: 3x1,5/1,5 + TT 1,5 mm².
RV-K 0.6/ 1 kV PRYSMIAN

- Interruptor automático magnetotérmico de la marca Merlin Gerin:
Características principales:
 - Calibre: 10A.
 - Poder de corte: 25kA.
 - Nº de polos: I.
 - Curva: C.

Circuito 16:

Sección del cable: 2x1,5 + TT 1,5 mm².
RV-K 0.6/ 1 kV PRYSMIAN

- Interruptor automático magnetotérmico de la marca Merlin Gerin:
Características principales:
 - Calibre: 2A.
 - Poder de corte: 25kA.

- Nº de polos: I.
- Curva: C.

- Interruptor automático diferencial de la marca Merlin Gerin:
Características principales:
 - Calibre: 25A.
 - Sensibilidad: 30mA.
 - Nº de polos: 2P.

Circuito 17:

Sección del cable: 2x1,5 + TT 1,5 mm².
RV-K 0.6/ 1 kV PRYSMIAN

- Interruptor automático magnetotérmico de la marca Merlin Gerin:
Características principales:
 - Calibre: 1A.
 - Poder de corte: 25kA.
 - Nº de polos: I.
 - Curva: C.
- Interruptor automático diferencial de la marca Merlin Gerin:
Características principales:
 - Calibre: 25A.
 - Sensibilidad: 30mA.
 - Nº de polos: 2P.

1.5.5.6 CUADRO AUXILIAR 5:

ENTRADA:

Sección del cable: 3 x 120/70 + TT 70 mm².
RV-K 0.6/ 1 kV PRYSMIAN

- Interruptor automático magnetotérmico de la marca Merlin Gerin:
Características principales:
 - Calibre: 250A.
 - Poder de corte: 50kA.
 - Nº de polos: III + N.
 - Curva: D.
- Interruptor automático diferencial de la marca Merlin Gerin:
Características principales:
 - Calibre: 160A.

- Sensibilidad: 300mA.
- N° de polos: 4P.

- Interruptor automático diferencial de la marca Merlin Gerin:
Características principales:
 - Calibre: 100A.
 - Sensibilidad: 300mA.
 - N° de polos: 2P.

SALIDAS:

Circuito 1:

Sección del cable: 2 x 16 + TT 10 mm².
RV-K 0.6/ 1 kV PRYSMIAN

- Interruptor automático magnetotérmico de la marca Merlin Gerin:
Características principales:
 - Calibre: 50A.
 - Poder de corte: 25kA.
 - N° de polos: I.
 - Curva: C.

Circuito 2:

Sección del cable: 2 x 16 + TT 10 mm².
RV-K 0.6/ 1 kV PRYSMIAN

- Interruptor automático magnetotérmico de la marca Merlin Gerin:
Características principales:
 - Calibre: 50A.
 - Poder de corte: 25kA.
 - N° de polos: I.
 - Curva: C.

Circuito 3:

Sección del cable: 2 x 10 + TT 10 mm².
RV-K 0.6/ 1 kV PRYSMIAN

- Interruptor automático magnetotérmico de la marca Merlin Gerin:
Características principales:
 - Calibre: 40A.
 - Poder de corte: 20kA.
 - N° de polos: I.
 - Curva: C.

Circuito 4:

Sección del cable: 2 x 16 + TT 10 mm².
RV-K 0.6/ 1 kV PRYSMIAN

- Interruptor automático magnetotérmico de la marca Merlin Gerin:
Características principales:
 - Calibre: 50A.
 - Poder de corte: 25kA.
 - N° de polos: I.
 - Curva: C.

Circuito 5:

Sección del cable: 2 x 2,5+ TT 2,5 mm².
RV-K 0.6/ 1 kV PRYSMIAN

- Interruptor automático magnetotérmico de la marca Merlin Gerin:
Características principales:
 - Calibre: 16A.
 - Poder de corte: 25kA.
 - N° de polos: I.
 - Curva: C.

Circuito 6:

Sección del cable: 2 x 2,5 + TT 2,5 mm².
RV-K 0.6/ 1 kV PRYSMIAN

- Interruptor automático magnetotérmico de la marca Merlin Gerin:
Características principales:
 - Calibre: 16A.
 - Poder de corte: 25kA.
 - N° de polos: I.
 - Curva: C.

Circuito 7:

Sección del cable: 2 x 2,5 + TT 2,5 mm².
RV-K 0.6/ 1 kV PRYSMIAN

- Interruptor automático magnetotérmico de la marca Merlin Gerin:
Características principales:
 - Calibre: 16A.
 - Poder de corte: 25kA.
 - N° de polos: I.
 - Curva: C

1.6 PUESTAS A TIERRA:

1.6.1 INTRODUCCIÓN:

Las puestas a tierra se establecen con el objeto principal de limitar la tensión que, con respecto a tierra, puedan presentar en un momento dado las masas metálicas, asegurar la actuación de las protecciones y eliminar o disminuir el riesgo que supone una avería en los materiales eléctricos utilizados.

La puesta a tierra se plantea como una instalación paralela a la instalación eléctrica, como un circuito de protección, que tiene que proteger a las personas, a las instalaciones eléctricas y a los receptores conectados a ellas.

El límite de tensión admisible entre una masa cualquiera en relación a tierra, o entre masas distintas, nos viene definido en la instrucción 18 del Reglamento Electrotécnico para Baja Tensión.

- Locales húmedos 24 voltios.
- Locales secos 50 voltios.

Estos valores son los máximos que se supone soporta el cuerpo humano sin alteraciones significativas.

Las tomas de tierra limitan las sobreintensidades que por diferentes causas aparecen en las instalaciones, siendo esta limitación tanto mayor en cuanto las tomas de tierra presenten menor impedancia al paso de esta corriente.

Durante el transcurso de las perturbaciones, los equipos de una misma instalación deben quedar al mismo potencial; siendo muy importante la necesidad de corregir pequeños valores de puesta a tierra, con el fin de obtener la equipotencialidad.

1.6.2 OBJETIVO DE LA PUESTA A TIERRA:

La puesta a tierra, es la unión eléctrica directa, sin fusibles ni protección alguna, de sección suficiente, entre determinados elementos o partes de una instalación y un electrodo o grupos de electrodos enterrados en el suelo, con el objeto de conseguir que en el conjunto de instalaciones, edificios y superficie próxima del terreno no existan diferencias de potencial peligrosas y que al mismo tiempo permita el paso a tierra de las corrientes de falta, o la de descargas de origen atmosférico.

La instalación a tierra se convierte en una especie de embudo sumidero que manda a tierra toda la corriente eléctrica que se salga de su recorrido normal y también enviará a tierra corrientes o descargas de origen atmosférico o procedente de otras fuentes.

El paso de estas diferentes corrientes por el terreno conductor, con unas características eléctricas variables por sus características geológicas, producen unas distribuciones de potencial en toda su masa y en particular en su superficie, con las

consiguientes diferencias de potencial entre puntos del terreno que inciden directamente sobre la seguridad de las personas. Por ello, los estudios de las puestas a tierra deberían considerar:

- La seguridad de las personas.
- La protección de las instalaciones.
- La protección de los equipos sensibles.
- Un potencial de referencia.

Para ello es necesario conocer:

- Los elementos que forman las instalaciones.
- Las diferentes fuentes de corriente que las solicitan.
- Las respuestas de los diferentes elementos a estas diferentes fuentes.
- El terreno, teniendo en cuenta su heterogeneidad (rocas que lo forman, estratos, textura, etc.) y los factores que sobre él actúan (humedad y temperatura).

1.6.3 PARTES DE LA PUESTA A TIERRA:

1.6.3.1 EL TERRENO:

El terreno, desde el punto de vista eléctrico, se considera como el elemento encargado de disipar corrientes de defecto o descargas de origen atmosférico. Este comportamiento viene determinado por la resistividad, que es una característica de todos los materiales y que nos da una idea de la resistencia que ofrece un material al ser atravesado por una corriente eléctrica.

Los cuerpos que tienen una resistividad muy baja, dejan pasar fácilmente la corriente eléctrica y los materiales que tienen una resistividad alta, se oponen al paso de corriente. La resistividad del terreno se mide en ohmios por metro.

Como los terrenos no suelen ser uniformes en cuanto a su composición, un determinado terreno tendrá una resistividad aparente que promedia los efectos de las diferentes capas que componen el terreno. La investigación de las características eléctricas del terreno es un requerimiento de la instrucción MIE-RAT-13, para realizar el proyecto de una instalación de puesta a tierra.

El terreno, como conductor de la corriente eléctrica, se puede considerar como un agregado formado por una parte sólida mineral y sendas partes líquida y gaseosa. La resistividad del terreno depende de los siguientes conceptos:

- Humedad.
- Resistividad de los minerales que forman la fracción sólida.
- Resistividad de los líquidos y gases que rellenan los poros de la fracción sólida.
- Porosidad.

- Salinidad.
- Superficie de separación de la fase líquida con la fase sólida.
- Temperatura.
- Textura.

1.6.3.2 LAS TOMAS DE TIERRA:

La toma de tierra es el elemento de unión entre el terreno y el circuito instalado en el interior del edificio.

La toma de tierra consta de tres partes fundamentales:

1.6.3.2.1 Electrodo:

Es una masa metálica, permanentemente en buen contacto con el terreno, para facilitar el paso a éste, de la corriente de defecto que pueden presentarse a la carga eléctrica que tenga o pueda tener.

Los electrodos estarán contruidos con materiales inalterables a la humedad y a la acción química del terreno. Por ello, se suelen usar materiales tales como el cobre, el acero galvanizado y el hierro zincado.

Según su estructura, los electrodos pueden ser:

- **Placas:** Serán placas de cobre o hierro zincado. En caso de ser necesarias varias placas, estas se colocaran separadas una distancia de 3 metros.
- **Picas:** Pueden estar formadas por tubos de acero zincado de 60 mm de diámetro mínimo, o de cobre de 14 mm de diámetro, y con unas longitudes nunca inferiores a los 2 metros. En el caso de ser necesarias varias picas, la distancia entre ellas será, al menos, igual a la longitud.
- **Conductores enterrados:** Se usaran cables de cobre desnudo de al menos 35 mm² de sección, o cables de acero galvanizado de un mínimo de 2,5 mm de diámetro. Estos electrodos deberán enterrarse horizontalmente a una profundidad no inferior a los 50 cm.
- **Mallas metálicas:** Formadas por electrodos simples del mismo tipo unidos entre sí y situados bajo tierra.

En todos los casos, la sección del electrodo debe ser tal que ofrezca menor resistencia que la del conductor de las líneas principales de tierra. La resistencia del electrodo depende de su forma, de sus dimensiones y de la resistividad del terreno. Las formulas que se deben utilizar para calcular estas resistencias vienen recogidas en la ITC-BT 18 del Reglamento Electrotécnico de Baja Tensión.

1.6.3.2.2 Línea de enlace con tierra:

La línea de enlace con la tierra está formada por los conductores que unen el electrodo, conjunto de electrodos o anillo, con el punto de puesta a tierra. Los conductores de enlace con tierra desnudos en el suelo, se consideran que forman parte del electrodo y deberán de cobre u otro metal de alto punto de fusión con un mínimo de 35 mm² de sección en caso de ser de cobre o su equivalente de otros metales.

1.6.3.2.3 Punto de puesta a tierra:

Es una parte situada fuera del suelo, que sirve de unión entre la línea de enlace con tierra y la línea principal de tierra. La instalación que lo precise, dispondrá de un número suficiente de puntos de puesta a tierra convenientemente distribuidos, que estarán conectados al mismo electrodo o conjunto de electrodos. El punto de puesta a tierra estará constituido por un dispositivo de conexión (regleta, placa, borne, etc.), que permita la unión entre los conductores de las líneas de enlace y principal de tierra, de forma que pueda, mediante útiles apropiados, separarse éstas, con el fin de poder realizar la medida de la resistencia de tierra.

1.6.3.3 LA LÍNEA PRINCIPAL DE TIERRA:

Es la parte del circuito de puesta a tierra del edificio, que está formado por conductores de cobre, que partiendo de los puntos de puesta a tierra, conecta con las derivaciones necesarias para la puesta a tierra de todas las masas o elementos necesarios.

Serán de cobre y se dimensionarán con la máxima corriente de falta que se prevé, siendo como mínimo de 16 mm² de sección.

Su tendido se hará buscando los caminos más cortos y evitando los cambios bruscos de dirección. Se evitará someterlos a desgastes mecánicos y estarán protegidos contra la corrosión y los desgastes mecánicos. La línea principal de tierra termina en el punto de puesta a tierra, teniendo especial cuidado en la conexión, asegurando una conexión efectiva.

1.6.3.4 LAS DERIVACIONES DE LAS LÍNEAS PRINCIPALES DE TIERRA:

Son los conductores que unen la línea principal de tierra con los conductores de protección o bien directamente las masas significativas que existen en el edificio. Serán de cobre o de otro metal de elevado punto de fusión. El dimensionamiento viene en la ITC BT 18.

Secciones de los conductores de fase (mm²)	Secciones mínimas de los conductores de protección (mm²)
S ≤ 16	S
16 < S ≤ 35	16
S > 35	S / 2
<ul style="list-style-type: none"> - Con un mínimo de 2.5 mm² si los conductores de protección no forman parte de la canalización de alimentación y tienen una protección mecánica. - Con un mínimo de 4 mm² si los conductores de protección no forman parte de la canalización de alimentación y no tienen una protección mecánica. 	

1.6.3.5 LOS CONDUCTORES DE PROTECCIÓN:

Son los conductores de cobre, encargados de unir eléctricamente las masas de una instalación y de los aparatos eléctricos, con las derivaciones de la línea principal de tierra, con el fin de asegurar la protección contra los contactos indirectos.

El dimensionamiento de estos conductores, viene dado en función de la sección del conductor de fase de la instalación que protege, según la ITC BT 19.

1.6.4 ELEMENTOS A CONECTAR A LA TOMA DE TIERRA:

Una vez realizada la toma de tierra del edificio, se deberá conectar en los puntos de puesta a tierra todos los elementos metálicos o elementos susceptibles de ponerse en tensión, con el fin de conseguir una gran red equipotencial dentro del edificio y en contacto íntimo con tierra.

Según la norma tecnológica de la edificación, deberá conectarse a tierra:

- a) Las instalaciones de fontanería, gas y calefacción, depósitos, calderas, etc.
- b) Guías metálicas de los aparatos elevadores.
- c) Caja General de Protección (no obligatorio según R.E.B.T.).
- d) Instalación de pararrayos.
- e) Instalación de antenas colectivas de TV y FM.
- f) Redes equipotenciales de cuarto de baño, que unan enchufes eléctricos y masas metálicas.
- g) Toda masa o elemento metálico significativo.
- h) Estructuras metálicas y armaduras de muros de hormigón.

1.6.5 SOLUCIÓN ADOPTADA:

El electrodo de puesta a tierra está formado por un conductor de cobre de 50 mm² desnudo y enterrado a una profundidad de 0.8 m. El conductor abarca todo el perímetro de la nave, y en cada vértice tendrá una pica de acero recubierto de cobre de 14 mm de diámetro y 2 metros de longitud.

El número total de picas será 4, y toda la red estará unida en mallazo metálico de cimentación y a los pilares metálicos. Todas las uniones se realizarán mediante soldadura aluminotérmica. En cada pica se pondrá una arqueta de registro para poder comprobar el buen estado de las picas y de las conexiones al anillo de cobre desnudo.

El anillo de puesta a tierra se conectará al borneo principal de tierra del cuadro general a través de una caja de seccionamiento y medida de puesta a tierra situada junto al cuadro, desde donde partirán las derivaciones a los cuadros auxiliares de distribución y de estos partirán los conductores de protección a los distintos receptores (alumbrado de la nave, tomas de corriente y maquinaria).

Los conductores de tierra se distinguirán fácilmente de los conductores activos por el color amarillo-verde.

1.7 POTENCIA A COMPENSAR:

Según los datos calculados en el apartado cálculos y expuestos en las tablas, determinaremos el Cos φ medio:

$$\text{Cos } \varphi = \sum P / \sum S = 251.297 / 302.576,5 = 0,83$$

Por lo tanto, la potencia reactiva consumida será:

$$Q = P * \text{tg } \varphi = 168,872 \text{ KVAr}$$

La idea es colocar un condensador en la acometida para corregir el factor de potencia, puesto que la compañía suministradora de energía eléctrica (en este caso Iberdrola) dependiendo de dicho factor, en la factura eléctrica aplica un recargo o una bonificación. La expresión mediante la cual se obtiene el recargo o la bonificación, dependiendo del factor de potencia, es la siguiente:

$$K_r = (17/\cos^2\varphi) - 21$$

Por tanto con el factor de potencia que presenta la instalación antes de compensar la energía reactiva consumida, la compañía eléctrica, nos aplicaría un recargo del 0,95 % sobre el término de potencia.

Para el factor de potencia que presentara la instalación después de compensar la energía reactiva, la compañía eléctrica nos aplicara una bonificación del 2,16%, sobre el término de potencia.

$$\begin{array}{ll} \text{Cos}\varphi = 0,87 & K_r = 4,28 \\ \text{Cos}\varphi = 0,95 & K_r = -2,16 \end{array}$$

Habiendo un ahorro del 2,16% sobre el termino de potencia en la factura eléctrica. Aparte del ahorro económico que supone en la factura eléctrica, la compensación de la energía reactiva reporta mejoras en las prestaciones y funcionamiento de la instalación, disminuyendo las caídas de tensión y las perdidas por efecto Joule.

Para ello deberemos, como se ha comentado, colocaremos un condensador en la acometida. El equipo seleccionado para la corrección automática del factor de potencia es una **batería de condensadores de 90 KVAr (30 + 30 + 30), serie RECTIMAT 2 Clase H 400V**, que se colocará en el lado del Cuadro General de BT.

La batería automática escogida tiene una serie de características:

- Tensión asignada: 400 V, trifásicos 50 Hz
- Grado de protección IP31
- Auto transformador 400/230 V, integrado
- Protección contra contactos directos (puerta abierta)
- Normas : CEI 439-1, EN 60439

1.8 CENTRO DE TRANSFORMACIÓN:

1.8.1 INTRODUCCIÓN:

La alimentación de todos los circuitos de la instalación se realizará a partir del centro de transformación propiedad de la empresa, ubicado en un local de uso exclusivo y de fácil acceso. En él se encuentran los elementos de unión entre la red de distribución y el transformador de potencia.

Al centro de transformación llegará la acometida de alta tensión a 13.2 KV subterránea, y en él se dispondrán los elementos necesarios y exigidos por la reglamentación vigente. Las necesidades de la instalación serán cubiertas mediante un transformador de 630 KVA.

1.8.2 REGLAMENTACIÓN Y DISPOSICIONES OFICIALES:

Para la elaboración del proyecto se ha tenido en cuenta todas las especificaciones relativas a centros de transformación contenidas en los reglamentos y disposiciones oficiales siguientes:

- Reglamento sobre Condiciones Técnicas y Garantías de Seguridad en Centrales Eléctricas y Centros de transformación, e Instrucciones Técnicas Complementarias (Real Decreto 3.275/82, de noviembre de 1982).
- Reglamento Electrotécnico de Baja Tensión e Instrucciones Técnicas Complementarias (Real Decreto 842/2002, de agosto de 2002).
- Normas UNE y Recomendaciones UNESA que sean de aplicación.
- Normas particulares de Iberdrola.
- Condiciones impuestas por las entidades públicas afectadas.

1.8.3 CLASIFICACIÓN DE LOS CENTROS DE TRANSFORMACIÓN MT/BT:

La clasificación de los centros de transformación (CT) se puede hacer desde varios puntos de vista:

1.8.3.1 POR LA UBICACIÓN:

Atendiendo a su ubicación las normas tecnologías de la edificación clasifican los centros de transformación en:

1.8.3.1.1 Interiores:

Cuando el recinto del CT está ubicado dentro de un edificio o nave, por ejemplo en su planta baja, sótano, etc.

1.8.3.1.2 Exteriores:

Cuando el recinto que contiene el CT está fuera del edificio, o sea no forma parte del mismo. En ese caso pueden ser:

De superficie: Por ejemplo una caseta de obra civil o prefabricada, dedicada exclusivamente al CT, edificada sobre la superficie del terreno.

Subterráneo: Por ejemplo en un recinto excavado debajo de una calle (habitualmente la acera).

Semienterrado: situación intermedia, una parte que queda debajo de la cota cero del terreno y otra parte que queda por encima de dicha cota cero.

1.8.3.2 POR LA ACOMETIDA:

Atendiendo a la acometida de alimentación de la línea de media tensión, pueden ser:

1.8.3.2.1 Alimentados por línea aérea:

La línea llegara por el aire.

1.8.3.2.2 Alimentados por cable subterráneo:

Habitualmente éste entra en el recinto del CT por su parte inferior, por ejemplo por medio de una zanja, sótano o entreplanta.

1.8.3.3 POR EL EMPLAZAMIENTO:

Según sea el emplazamiento de los aparatos que lo constituyen, los CT pueden clasificarse también en:

1.8.3.3.1 Interiores:

Cuando los aparatos (transformadores y equipos de MT y BT) están dentro de un recinto cerrado.

1.8.3.3.2 Intemperie:

Cuando los aparatos quedan a la intemperie por ejemplo sobre postes o bien bajo envolventes prefabricadas, o sea transformadores y cabinas construidas para servicio intemperie.

El tipo de CT cada vez más frecuente, es el de recinto cerrado alimentado con los cables de media tensión subterráneos. Se observa también una creciente utilización del tipo de CT exterior, de superficie, a base de caseta prefabricada de obra civil también con alimentación por cable subterráneo de media tensión.

1.8.4 TIPOS DE CENTRO DE TRANSFORMACIÓN:

1.8.4.1 DE RED PÚBLICA:

Cuando se trata de alimentar a diversos abonados en baja tensión, la empresa distribuidora, instala un CT de potencia adecuada al consumo previsto del conjunto de abonados. Por tanto, el CT es propiedad de la empresa suministradora de electricidad la cual efectúa su explotación y mantenimiento, y se responsabiliza de su funcionamiento. Por tanto, este CT forma parte de la red de distribución también denominada **red pública**.

1.8.4.2 DE ABONADO:

A partir de determinada potencia y/o consumo, existe la opción de contratar el suministro de energía directamente en media tensión. En este caso, el abonado debe instalar su propio CT y realizar su explotación y mantenimiento. Se habla pues de un **CT de abonado**. Como el precio de la energía en media tensión es más bajo que en baja tensión, a partir de ciertas potencias (kVA) y/o consumos (Kwh.) resulta más favorable contratar el suministro en media tensión, aún teniendo en cuenta el coste del CT y su mantenimiento (ambos a cargo del abonado). Esta opción de CT propio presenta otras ventajas adicionales:

- Independización respecto de otros abonados de baja tensión.
- Poder elegir el régimen de neutro de baja tensión más conveniente, aspecto importante para ciertas industrias, en las que la continuidad de servicio puede ser prioritaria.
- Poder construir el CT, ya previsto para futuras ampliaciones.

1.8.5 SITUACIÓN Y EMPLAZAMIENTO:

El centro de transformación está ubicado en un edificio prefabricado a unos diez metros de la nave industrial y estará destinado exclusivamente a su uso. El acceso al centro de transformación se hará mediante dos puertas frontales que se han construido en dicho edificio prefabricado.

1.8.6 CARACTERÍSTICAS GENERALES DEL CENTRO DE TRANSFORMACIÓN:

El centro de transformación objeto del presente proyecto será de tipo exterior, y dadas las características de ubicación de la parcela en la que se emplaza la nave, la empresa suministradora, clasifica el centro de transformación objeto de estudio como centro de transformación de abonado. Será necesaria una caseta o edificio prefabricado de obra civil.

El centro de transformación será prefabricado de la marca ORMAZABAL, modelo PFU-4, empleando para su aparellaje celdas prefabricadas bajo envoltente metálica según la norma UNE-20.099-90 de la marca ORMAZABAL. Se encuentra situado en la parte delantera de la nave, a la misma altura de nivel que la nave industrial.

La acometida al mismo será aérea, alimentando al centro mediante una red de Media Tensión, y el suministro de energía se efectuará a una tensión de servicio de 13.2 kV y una frecuencia de 50 Hz, siendo la Compañía Eléctrica suministradora IBERDROLA.

Los compartimentos diferenciados serán los siguientes:

- a) Compartimiento de aparellaje.
- b) Compartimiento del juego de barras.
- c) Compartimiento de conexión de cables.
- d) Compartimiento de mando.
- e) Compartimiento de control.

1.8.7 CARACTERÍSTICAS DE LAS CELDAS:

Los tipos generales de celdas empleadas en este proyecto son sistema CGM: celdas modulares de aislamiento en aire equipadas de aparellaje fijo que utiliza el hexafloruro de azufre como elemento de corte y extinción de arco.

Responderán en su concepción y fabricación a la definición de aparamenta bajo envoltente metálica compartimentada de acuerdo con la norma UNE-20.099-90.

1.8.8 DESCRIPCIÓN DE LA INSTALACIÓN:

1.8.8.1 OBRA CIVIL:

1.8.8.1.1 Local:

El centro estará ubicado en una caseta independiente destinada únicamente a esta finalidad, situado en la parte delantera de la nave, a la misma altura que el taller de la Nave Industrial.

La caseta será de construcción prefabricada de hormigón de la marca ORMAZABAL, modelo PFU-4.

El acceso al centro de transformación estará restringido al personal de la Compañía Eléctrica suministradora y al personal de mantenimiento especialmente autorizado. Se dispondrá de dos puertas, una peatonal y otra para el CT. Dichas puertas permanecerán cerradas con un sistema de cierre que permitirá el acceso a ambos tipos de personal, teniendo en cuenta que el primero lo hará con la llave normalizada por la Compañía Eléctrica.

1.8.8.1.2 Características constructivas:

Se trata de una constitución prefabricada de hormigón modelo PFU-4 de ORMAZABAL.

Las características más destacadas del prefabricado serán:

Compacidad:

Esta serie de prefabricados se montarán enteramente en fábrica. Realizar el montaje en la propia fábrica supondrá obtener:

- Calidad en origen.
- Reducción del tiempo de instalación.
- Posibilidad de posteriores traslados.

Facilidad de instalación:

La innecesaria cimentación y el montaje en fábrica permitirán asegurar una cómoda y fácil instalación.

Material:

El material empleado en la fabricación de las piezas (bases, paredes, techos) es hormigón armado. Con la justa dosificación y el vibrado adecuado, se conseguirán unas características óptimas de resistencia característica y una perfecta impermeabilidad.

Equipotencialidad:

La propia armadura de mallazo electro-soldado garantizará la perfecta equipotencialidad de todo el prefabricado. Como se indica en la recomendación UNESA las puertas y rejillas de ventilación no estarán conectadas al sistema equipotencial.

Entre la armadura equipotencialidad, embebida de hormigón, y las puertas y rejillas existirá una resistencia eléctrica superior a 10.000 ohmios..

Ningún elemento metálico unido al sistema equipotencialidad será accesible desde el exterior.

Impermeabilidad:

Los techos estarán diseñados de tal forma que se impidan las filtraciones y la acumulación de agua sobre estos, desaguado directamente al exterior desde su perímetro.

Pinturas:

El acabado de las superficies exteriores se efectuará con pintura acrílica, de color blanco-crema y textura rugosa en las paredes, y marrón en el perímetro de las cubiertas o techo, puertas y rejillas de ventilación.

Grados de protección:

Serán conformes a la UNE 20324/89 de tal forma que la parte exterior del edificio prefabricado será IP239, excepto las rejillas de ventilación donde el grado de protección será IP339.

Los componentes principales que formarán el edificio prefabricado son los que se indican a continuación:

Envolvente

La envolvente (base, paredes y techos) de hormigón armado se fabricará de tal manera que se cargará sobre camión como un solo bloque en fábrica.

La envolvente estará diseñada de tal forma que se garantizará una total impermeabilidad y equipotencialidad del conjunto, así como una elevada resistencia mecánica.

En la base de la envolvente irán dispuestos, tanto en el lateral como en la solera, los orificios para la entrada de cables de Alta y Baja Tensión. Estos orificios son partes debilitadas del hormigón que se deberán romper (desde el interior del prefabricado) para realizar la acometida de cables.

Suelos

Estarán constituidos por elementos planos prefabricados de hormigón armado apoyados en un extremos sobre unos soportes metálicos en forma de U, los cuales constituirán los huecos que permitirán la conexión de cables en las celdas. Los huecos que no queden cubiertos por las celdas o cuadros eléctricos se taparán con unas placas fabricadas para tal efecto. En la parte frontal se dispondrán unas placas de peso reducido que permitirán el acceso de personas a la parte inferior del prefabricado a fin de facilitar las operaciones de conexión de los cables.

Cuba de recogida de aceite

La cuba de recogida de aceite se integra en el propio diseño del hormigón. Tendrá una capacidad suficiente para transformadores de hasta 630 KVA, estando así diseñada para recoger en su interior el aceite del transformador sin que este se derrame por la base.

Puertas y rejillas de ventilación

Estarán construidas en chapa de acero galvanizado recubierta con resina epoxi. Esta doble protección, galvanizado más pintura, las hará muy resistentes a la corrosión causada por los agentes atmosféricos.

Las puertas estarán abisagradas para que se puedan abatir 180° hacia el exterior, y se podrá mantener en la posición de 90° con retenedor metálico.

El acabado estándar del centro se realiza con pintura acrílica rugosa, de color blanco en las paredes y marrón en los techos, puertas y rejillas.

Las dimensiones del centro de transformación quedan reflejadas en el siguiente cuadro:

	Dimensiones exteriores	Dimensiones interiores	Dimensiones excavación
Longitud (mm)	4460	4280	5260
Anchura (mm)	2380	2200	3180
Altura (mm)	3045	2355	560 (Profundidad)
Superficie (m²)	10,7	9,4	

Peso = 12.000 Kg

Los equipos eléctricos inmersos en el centro de transformación serán prefabricados y cumplirán con las especificaciones indicadas en MIE RAT 19.

El acceso al centro de transformación estará restringido al personal de la compañía eléctrica suministradora y al personal de mantenimiento especialmente autorizado.

1.8.9 INSTALACIÓN ELÉCTRICA:

1.8.9.1 INTRODUCCIÓN:

El centro de transformación se compone de una serie de celdas unidas eléctricamente entre sí, de un transformador y de un cuadro de baja tensión.

En primer lugar habrá una celda de línea, que se utiliza para la maniobra de entrada de los cables que forman el circuito de alimentación del centro de transformación. Después se conectará una celda de protección, que se utiliza para la ejecución de maniobras para la conexión y desconexión del transformador o para su protección, realizándose esta última mediante fusibles. Seguidamente se conectará una celda de medida, justo antes del transformador de MT/BT. Para finalizar se conectará el transformador a un cuadro de baja tensión, en el que se ubicarán las distintas protecciones del alumbrado y de las tomas de corriente del centro.

1.8.9.2 CARACTERÍSTICAS DE LA RED DE ALIMENTACIÓN:

La red de alimentación al centro de transformación será de tipo aéreo a una tensión de 13.2 kV y 50 Hz de frecuencia. La potencia de cortocircuito máxima de la red de alimentación será de 500 MVA, según datos proporcionados por la Compañía suministradora.

1.8.9.3 CARACTERÍSTICAS DE LA APARAMENTA EN MEDIA TENSIÓN:

Características generales de los tipos de aparamenta empleados en la instalación.

Celdas CGM:

El sistema CGM está formado por un conjunto de celdas modulares de media tensión, con aislamiento y corte de hexafluoruro de azufre (SF₆), cuyos embarrados se conectan utilizando unos elementos patentados por ORMAZABAL y denominados “conjuntos de unión”, consiguiendo una unión totalmente apantallada, e insensible a las condiciones externas.

Las partes que componen estas celdas son:

- Base y frente:

La altura y el diseño de esta base permiten el paso de cables entre celdas sin necesidad de foso, y presentan el mismo unifilar del circuito principal y ejes de accionamiento de la aparata a la altura idónea para su operación. Igualmente, la altura de esta base facilita la conexión de los cables frontales de la acometida.

La parte frontal incluye en su parte superior la placa de características eléctricas, la mirilla para el manómetro, el esquema eléctrico de la celda y los accesos de los accionamientos del mando y, en la parte inferior, se encuentran las tomas para las lámparas de señalización de tensión y el panel de acceso de los cables y fusibles. En su interior hay una pletina de cobre a lo largo de toda la celda, permitiendo la conexión a la misma del sistema de tierras y de las pantallas de los cables.

- Cuba:

La cuba fabricada en acero inoxidable de 2 mm de espesor, contiene el interruptor, el embarrado y los portafusibles. El gas SF₆ se encuentra en su interior a una presión absoluta de 1,3 bares. El sellado de la cuba permite el mantenimiento de los requisitos de operación segura durante más de 30 años, sin necesidad de reposición de gas.

Esta cuba cuenta con un dispositivo de evacuación de gases que, en caso de arco interno permite su salida hacia la parte trasera de la celda, evitando así, con la ayuda de la altura de las celdas, su incidencia sobre las personas, los cables, o la aparata del centro de transformación.

- Interruptor – Seccionador – Seccionador de puesta a tierra:

El interruptor disponible en el sistema CHM tiene las tres posiciones: conectado, seccionado y puesto a tierra (salvo para el interruptor de la celda CMIP).

La actuación de este interruptor se realiza mediante palanca de accionamiento sobre dos ejes distintos: uno para el interruptor (conmutación entre las posiciones de interruptor conectado e interruptor seccionado); y otro para el seccionador de puesta a tierra de los cables de acometida (que conmuta entre las posiciones de seccionado y puesto a tierra).

- Mando:

Los mandos de actuación son accesibles desde la parte frontal, pudiendo ser accionados de forma manual o motorizada.

- Fusibles (Celda CMP-F):

En las celdas CMP-F de protección mediante fusibles, los fusibles se montan sobre unos carros que se introducen en los tubos portafusibles de resina aislante, que son perfectamente estancos respecto del gas y del exterior. El disparo se producirá por fusión de uno de los fusibles o cuando la presión interior de los tubos portafusibles se eleve, debido a un fallo en los fusibles o al calentamiento excesivo de éstos.

- Conexión de cables:

La conexión de cables se realiza por la parte frontal, mediante unos pasatapas estándar.

- Enclavamientos:

Los enclavamientos incluidos en todas las celdas CGM pretenden que:

- No se pueda conectar el seccionador de puesta a tierra con el aparato principal cerrado y, recíprocamente, no se pueda cerrar el aparato principal, si el seccionador de puesta a tierra está conectado.
- No se pueda quitar la tapa frontal, si el seccionador de puesta a tierra está abierto y, a la inversa, no se pueda abrir el seccionador de puesta a tierra cuando la tapa frontal ha sido extraída.

- Características eléctricas:

Las características generales de las celdas CGM son las siguientes:

	24 kV
Intensidad nominal [A]	
Embarrado general	Hasta 1600
Derivaciones	Hasta 1600*
Onda de choque [kV]	
Entre fases y tierra	125
Distancia de seccionamiento	145
Frecuencia industrial 1 min [kV]	
Entre fases y tierra	50
Distancia de seccionamiento	60
Intensidad nominal de corte en cortocircuito [kA]	25
Capacidad de cierre en cortocircuito (cresta) [kA]	63
Intensidad nominal corta duración [kA – 3 s]	25
Resistencia frente a arcos internos [kA – 1 s]	25
Capacidad de corte combinación interruptor-fusibles [kA]	25
Frecuencia [Hz]	50/60
Grado de Protección	IP3X

(*) Para celda de protección con fusibles = 200 A

En la descripción de cada celda se incluyen los valores propios correspondientes a las intensidades nominales, térmica y dinámica.

1.8.9.4 CARACTERÍSTICAS DESCRIPTIVAS DE LAS CELDAS Y TRANSFORMADORES DE MEDIA TENSIÓN:

Entrada <: CGM-CML Interruptor - seccionador

Celda con envolvente metálica, fabricada por ORMAZABAL, formada por un módulo de $U_n = 24$ KV e $I_n = 400$ A y 370 mm de ancho por 850 mm de fondo por 1800 mm de alto y 135 Kg de peso.

La celda CML de interruptor seccionador, o celda de línea, está constituida por un módulo metálico, con aislamiento y corte en SF₆.

Permite comunicar el embarrado del conjunto de celdas con los cables, cortar la corriente asignada, seccionar esta unión o poner a tierra simultáneamente las tres bornas de los cables de media tensión.

Celda de protección con fusibles

Celda con envolvente metálica prefabricada por ORMAZABAL, formada por un módulo UN = 24 KV e $I_n = 400$ A y 480 mm de fondo por 1800 mm de alto y 215 Kg de peso.

La celda CMP-F de protección con fusibles está constituida por un módulo metálico, con aislamiento y corte en SF₆, que incorpora en su interior un embarrado superior de cobre, y una derivación con un interruptor – seccionador rotativo, con capacidad de corte y aislamiento, y posición de puesta a tierra de los cables de acometida inferior – frontal mediante bornas enchufables, y en serie con él, un conjunto de fusibles fríos, combinados o asociados a ese interruptor.

Otras características constructivas:

- Capacidad de ruptura: 400A
- Intensidad de cortocircuito: 16 KA/20KA
- Capacidad de cierre: 40 KA
- Fusibles: 3 x 63 A

Celda de medida

Celda con envolvente metálica, fabricada por ORMAZABAL, formada por un módulo de $U_n = 24$ KV y 800 mm de ancho por 1025 de fondo por 1800 de alto y 180 Kg de peso.

La celda CMM de medida es un módulo metálico, construido en chapa galvanizada, que permite la incorporación en su interior de los transformadores de tensión e intensidad que se utilizan para dar los valores correspondientes a los contadores de medida de energía.

Por su constitución, esta celda puede incorporar los transformadores de cada tipo (tensión e intensidad), normalizados en las distintas empresas suministradoras de electricidad.

La tapa de la celda cuenta con los dispositivos que evitan la posibilidad de contactos auxiliares y permiten el sellado de la misma para garantizar la no manipulación de las conexiones.

La celda de medida contiene:

- 2 juegos de barras tripolar $I_n = 400$ A
- 2 transformadores de intensidad de relación $30 - 60 / 5$ A Clase 0.5, aislamiento 24 KV
- 2 transformadores de tensión, bipolares de relación $13.200 - 22.000 / 110$, Clase 0.5, aislamiento 24 KV
- Embarrado de puesta a tierra

Transformador

Será una máquina trifásica reductora de tensión, siendo la tensión entre fases a la entrada de 13,2 KV, y la tensión a la salida de 400 V entre fases y 230 V entre fases y neutro. El transformador a instalar será de la marca Cotradis (Ormazabal) conectado con acoplamiento Dyn 11.

La tecnología empleada será la de llenado integral a fin de conseguir una mínima degradación del aceite por oxidación y absorción de humedad, así como unas dimensiones reducidas de la máquina y un mantenimiento mínimo.

Sus características mecánicas y eléctricas se ajustarán a la norma UNE 21428 y a las normas particulares de la compañía suministradora, siendo las siguientes:

- Potencia: 630 KVA
- Tensión primaria: 13,2/20 kV
- Refrigeración: natural.
- Aislamiento: aceite mineral.
- Cuba de aletas: Llenado integral.

EQUIPO BASE:

- Pasatapas de media tensión de porcelana.
- Pasatapas de baja tensión de porcelana.
- Conmutador de regulación maniobrable sin tensión.
- 2 cáncamos de elevación y desencubado
- Orificio de llenado
- Dispositivo de vaciado y toma de muestras
- 4 ruedas bidireccionales
- 2 tomas de puesta a tierra

CARACTERÍSTICAS ELÉCTRICAS DEL TRANSFORMADOR:

Potencia en KVA	630
Tensión primaria	13,2 / 20
Tensión secundaria en vacío	420
Grupo de conexión	Dyn 11
Pérdidas en vacío (W)	1300
Pérdidas en carga (W)	6500
Tensión de cortocircuito (%)	4
Caída de tensión a plena carga (%)	1.1
Rendimiento (%)	98,8

DIMENSIONES DEL TRANSFORMADOR:

Potencia (KVA)	630
Largo (mm)	1780
Ancho (mm)	1080
Alto (mm)	1395
Volumen líquido aislante (l)	540

En cuanto a las medidas de seguridad a tomar, se colocarán rótulos indicadores, extintores, equipos para primeros auxilios, etc., de conformidad con las Normas del Reglamento de centros de Transformación en vigor.

1.8.9.5 CUADRO DE BAJA TENSION DEL CENTRO DE TRANSFORMACIÓN:

ENTRADA:

Sección del cable: 3 x (2x300)/300 + TT 300 mm².

- Interruptor automático magnetotérmico de la marca Merlin Gerin:

Características principales:

- Calibre: 1000A.
- Poder de corte: 70kA.
- Nº de polos: III + N.
- Curva: C.

- Interruptor automático diferencial de la marca Merlin Gerin:

Características principales:

- Calibre: 40A.
- Sensibilidad: 30mA.
- Nº de polos: 4P.

- Interruptor automático magnetotérmico de la marca Merlin Gerin:

Características principales:

- Calibre: 1A.
- Poder de corte: 25kA.
- Nº de polos: I+N.
- Curva: C.

SALIDAS:

LCT1:

Sección del cable: 2 x 1,5 + TT 1,5 mm².
RV-K 0.6/ 1 kV PRYSMIAN

LCT2:

Sección del cable: 2 x 1,5 + TT 1,5 mm².
RV-K 0.6/ 1 kV PRYSMIAN

LCT3:

Sección del cable: 2 x 4 + TT 4 mm².
RV-K 0.6/ 1 kV PRYSMIAN

- Interruptor automático magnetotérmico de la marca Merlin Gerin:

Características principales:

- Calibre: 25A.
- Poder de corte: 25kA.
- Nº de polos: I+N.

- Curva: C.

LCT4:

Sección del cable: 3 x ((3x240)/150 + TT 150) mm².
RZ1-K 0.6/ 1 kV PRYSMIAN

- Interruptor automático diferencial de la marca Merlin Gerin:

Características principales:

- Calibre: 1000A.
- Sensibilidad: 500mA.
- N° de polos: 4P.

1.8.10 INSTALACIÓN DE PUESTA A TIERRA:

1.8.10.1 INTRODUCCIÓN:

Todo centro de transformación estará provisto de una instalación de puesta a tierra, con objeto de limitar las tensiones de defecto a tierra que puedan producirse en la propia instalación. Este sistema de puesta a tierra complementado con los dispositivos de interrupción de corriente, deberá asegurar la descarga a tierra de la intensidad homopolar de defecto, contribuyendo a la eliminación del riesgo eléctrico debido a la aparición de tensiones peligrosas en el caso de contacto con las masas puestas en tensión.

El diseño de la puesta a tierra del centro de transformación se efectuará mediante la aplicación del documento UNESA “Método de Cálculo y Proyecto de Instalaciones de Puesta a Tierra para Centros de Transformación conectados a Redes de Tercera Categoría”.

Se dispondrá por tanto de una tierra de protección a la que se conectarán, de acuerdo con la instrucción MIE-RAT 13, todas las partes metálicas de la instalación que no estén normalmente en tensión, pero puedan estarlo a consecuencia de averías, accidentes, descargas atmosféricas o sobretensiones.

Se conectará a la tierra de protección entre otros los siguientes elementos:

- Chasis y bastidores de aparatos de maniobra.
- Las envolventes de los conjuntos de los armarios metálicos.
- Las puertas metálicas de los locales.
- Las armaduras metálicas del centro de transformación.
- Los blindajes metálicos de los cables.
- Las tuberías y conjuntos metálicos.
- Las carcasas de los transformadores.

De igual manera se dispondrá por tanto de una puesta a tierra de servicio a la que se conectarán, según la instrucción MIE-RAT 13, los elementos necesarios de la instalación. La puesta a tierra de servicio será separada e independiente respecto a la puesta a tierra de protección.

Se conectará a la tierra de servicio entre otros los siguientes elementos:

- Los neutros de los transformadores.
- Los circuitos de baja tensión de los transformadores de medida.
- Los limitadores, descargadores, autoválvulas, pararrayos, etc.
- Los elementos de derivación a tierra de los seccionadores de puesta a tierra.

Con el fin de garantizar en el mayor grado posible, la seguridad de las personas que manejan los mandos del centro de transformación, además de dotarlo con un sistema de puesta a tierra como indica la MIE RAT 13, se tendrá a disposición del personal, guantes y calzados aislantes.

1.8.10.2 INVESTIGACIÓN DE LAS CARACTERÍSTICAS DEL SUELO:

Según la tabla de la ITC BT 18, tabla 3 y sabiendo que nuestra naturaleza del terreno se basa en suelo pedregoso cubierto de césped, obtenemos un valor orientativo de la resistividad del terreno, que será de 300 a 500 Ωm (valor medio 400 Ωm).

1.8.10.3 DETERMINACIÓN DE LAS CORRIENTES MÁXIMAS DE PUESTA A TIERRA Y TIEMPO MÁXIMO CORRESPONDIENTE DE ELIMINACIÓN DE DEFECTO:

El cálculo que se ha empleado para el estudio de la instalación de tierras es el que la comisión de Reglamentos de UNESA ha desarrollado en “Método de cálculo y proyectos de instalaciones de puesta a tierra para Centros de Transformación de tercera categoría”.

En instalaciones eléctricas de alta tensión de tercera categoría, los parámetros de la red que definen la corriente de puesta a tierra son, la resistencia y la reactancia de las líneas. El aspecto más importante que debe tenerse presente en el cálculo de la corriente máxima de puesta a tierra es el tratamiento del neutro de la red. En este caso el neutro irá conectado rígidamente a tierra.

Cuando se produce un defecto a tierra, este se elimina mediante la apertura de un elemento de corte que actúa por la orden que le transmite un dispositivo que controla la intensidad de defecto.

A efectos de determinar el tiempo máximo de eliminación de la corriente de defecto a tierra, el elemento de corte será un interruptor cuya desconexión está controlada por un relé que establezca su tiempo de apertura. Los tiempos de apertura del interruptor, incluido el de extinción del arco, se consideran incluidos en el tiempo de actuación del relé.

1.8.10.4 DISEÑO PRELIMINAR DE LA INSTALACIÓN DE PUESTA A TIERRA:

1.8.10.4.1 Tierra de Protección:

Se conectarán a este sistema las partes metálicas de la instalación que no estén en tensión normalmente pero puedan estarlo a consecuencia de averías o causas fortuitas, tales como los chasis y los bastidores de los aparatos de maniobra, envolventes metálicas de las celdas, prefabricadas, cubas de los transformadores, envolventes metálicas de los cuadros de baja tensión.

Los cálculos realizados para la elección de la puesta a tierra quedan indicados en el documento cálculos; optando finalmente por un sistema de picas en rectángulo de

5 x 3 m cuyo código de identificación es 50-30/8/84 dentro del “Método de cálculo y proyecto de instalaciones de puesta a tierra para centros de transformación conectados a redes de tercera categoría” de UNESA.

1.8.10.4.2 Tierra de Servicio:

Los cálculos realizados para la elección de la puesta a tierra quedan indicados en el documento cálculos; optando finalmente por un sistema de 8 picas en hilera separadas 3 m cuyo código de identificación es 8/82 dentro del “Método de cálculo y proyecto de instalaciones de puesta a tierra para centros de transformación conectados a redes de tercera categoría” de UNESA.

1.8.11 DISTANCIAS:

Las celdas de media tensión en este proyecto, están constituidas por aparatos de fabricación en serie, y cumplen con lo indicado por el Ministerio de Industria, de acuerdo con la orden 11 – 1971.

1.8.12 APARATOS DE MEDIA TENSIÓN:

Todos los aparatos que se proyectan colocar están previstos para una tensión nominal de 20 KV, con lo que cumplen las prescripciones del Reglamento.

1.8.13 AISLAMIENTO:

Todos los elementos que se utilicen en el montaje de la instalación de alta tensión, estarán diseñados según la técnica de aislamiento pleno. Siendo 20 KV, el valor eficaz de la tensión nominal de servicio y de 24 KV, el valor eficaz de la tensión más elevada de la red entre fases, deberán soportar sin fallo alguno los siguientes ensayos:

- 125 KV (cresta) tensión de ensayo soportada al choque con onda 1,2 / 50µseg
- 50 KV (valor eficaz) tensión soportada durante un minuto a 50 Hz.

1.8.14 INSTALACIONES SECUNDARIAS EN EL CENTRO DE TRANSFORMACIÓN:

1.8.14.1 ALUMBRADO:

En el interior del centro de transformación se instalará 2 lámparas MASTER TL-Eco 32W/840, Casquillo G13, capaz de proporcionar un nivel de iluminación suficiente para la comprobación y maniobra de los elementos del mismo.

La luminaria estará dispuesta de tal forma que mantenga la misma uniformidad posible en la iluminación. Además se deberá poder efectuar la sustitución de las lámparas sin peligro de contacto con otros elementos en tensión.

Se instalará también un punto de luz de alumbrado de emergencia de carácter autónomo, Luminaria Legrand Serie C3 6W 615 10- G5, no permanentes con señalización, el cual señalará el acceso peatonal al centro de transformación.

1.8.14.2 VENTILACIÓN:

La ventilación del centro de transformación se realizará de modo natural por convención mediante las rejillas de entrada y salida de aire dispuestas para tal efecto. Se dispondrá de una rejilla lateral inferior para entrada de aire de 1.95 m², y dos rejillas situadas en la parte superior de superficie total 2.30 m² para la salida del aire.

Estas rejillas estarán protegidas mediante una tela metálica con el fin de impedir el paso de pequeños animales, la entrada de agua de lluvia y los contactos accidentales con partes en tensión si se introdujeran elementos metálicos por las mismas.

1.8.14.3 ELEMENTOS Y MEDIDAS DE SEGURIDAD:

Como requerimiento de seguridad para trabajos en el interior de celdas, los interruptores instalados cumplen por si solos en cuanto a distancias de seccionamiento, ya que su tensión de cebado entre polos abiertos se halla conforme a la exigencia de la norma UNE 20.099

Las celdas estará separadas eléctricamente y mecánicamente por medio de placas metálicas y por el propio carácter aislante del interruptor seccionador, los que asegura la independencia entre ellas y evitan la posible propagación de defecto entre celdas contiguas.

El centro estará dotado con el siguiente equipamiento auxiliar:

- Banqueta aislante
- Cuadro de primeros auxilios
- Un par de guantes aislantes
- Placa de peligro y cartel de primeros auxilios para guía en caso de accidente eléctrico (cinco reglas de oro)

Pamplona, Abril de 2010

Miguel Anaut Garde



ESCUELA TÉCNICA SUPERIOR DE INGENIEROS INDUSTRIALES Y DE TELECOMUNICACIÓN

Titulación:

INGENIERO TÉCNICO INDUSTRIAL ELÉCTRICO

Título del proyecto:

“INSTALACIÓN ELÉCTRICA DE BAJA TENSIÓN Y
CENTRO DE TRANSFORMACIÓN DE UNA NAVE PARA
RECICLAJE INDUSTRIAL DE HIERROS Y METALES”

DOCUMENTO Nº 2: CÁLCULOS

Alumno: Miguel Anaut Garde

Tutor: José Javier Crespo Ganuza

Pamplona, 29-04-2010

2. CÁLCULOS:**ÍNDICE:**

2.1 ILUMINACIÓN	4
2.1.1 INTRODUCCIÓN	4
2.1.2 MÉTODO DE CÁLCULO	4
2.1.2.1 MÉTODO	4
2.1.2.2 EJEMPLOS DE CÁLCULO.....	4
2.1.2.2.1 Despacho1	4
2.1.2.2.2 Fachada Principal y Aparcamientos.....	6
2.1.2.2.3 Alumbrado de Emergencia del Almacén de la Nave	8
2.1.3 CÁLCULO DE ILUMINACIÓN INTERIOR DE LA NAVE.....	9
2.1.4 CÁLCULO DE ILUMINACIÓN EXTERIOR DE LA NAVE	14
2.1.5 CÁLCULO DE ILUMINACIÓN DE EMERGENCIA	16
2.2 CÁLCULO DE LAS INTENSIDADES DE LÍNEA.....	19
2.2.1 MÉTODO DE CÁLCULO	19
2.2.2 TABLA RESUMEN DE LAS INTENSIDADES DE LOS CUADROS	19
2.2.2.1 CUADRO AUXILIAR 1	19
2.2.2.2 CUADRO AUXILIAR 2	20
2.2.2.3 CUADRO AUXILIAR 3	20
2.2.2.4 CUADRO AUXILIAR 4	21
2.2.2.5 CUADRO AUXILIAR 5	22
2.2.2.6 CUADRO GENERAL DE DISTRIBUCIÓN	22
2.2.3 CÁLCULO DE LA POTENCIA DEL TRANSFORMADOR.....	23
2.3 CÁLCULO DE LOS CONDUCTORES DE BAJA TENSIÓN	24
2.3.1 INTRODUCCIÓN	24
2.3.2 ACOMETIDA. TRANSFORMADOR-C.G.D.....	25
2.3.3 CUADRO GENERAL DE DISTRIBUCIÓN Y CUADROS AUXILIARES	26
2.3.3.1 CUADRO AUXILIAR 1	27
2.3.3.2 CUADRO AUXILIAR 2	28
2.3.3.3 CUADRO AUXILIAR 3	28
2.3.3.4 CUADRO AUXILIAR 4	29
2.3.3.5 CUADRO AUXILIAR 5	30
2.3.3.6 CUADRO GENERAL DE DISTRIBUCIÓN	31
2.3.4 INTERPRETACIÓN DE LAS TABLAS ANTERIORES.....	32
2.4 CÁLCULO DE LAS INTENSIDADES DE CORTOCIRCUITO	33
2.4.1 INDRODUCCIÓN	33
2.4.2 PROCEDIMIENTO DE CÁLCULO	33
2.4.3 CÁLCULO DE LA INTENSIDAD DE CORTOCIRCUITO EN EL SECUNDARIO DEL TRANSFORMADOR.....	33

2.4.4 CÁLCULO DE LA INTENSIDAD DE CORTOCIRCUITO EN EL CUADRO GENERAL DE DISTRIBUCIÓN	34
2.4.5 CÁLCULO DE LA INTENSIDAD DE CORTOCIRCUITO EN LOS CUADRO AUXILIARES	35
2.4.5.1 INTERPRETACIÓN DE LAS TABLAS	35
2.4.5.2 CUADRO AUXILIAR 1	36
2.4.5.3 CUADRO AUXILIAR 2	37
2.4.5.4 CUADRO AUXILIAR 3	38
2.4.5.5 CUADRO AUXILIAR 4	39
2.4.5.6 CUADRO AUXILIAR 5	40
2.4.5.7 CUADRO GENERAL DE DISTRIBUCIÓN	41
2.5 CÁLCULO DE LOS CONDENSADORES PARA LA CORRECCIÓN DEL FACTOR DE POTENCIA.....	42
2.5.1 BATERÍA DE CONDENSADORES PARA LA INSTALACIÓN	42
2.5.1.1 CUADRO AUXILIAR 1	42
2.5.1.2 CUADRO AUXILIAR 2	42
2.5.1.3 CUADRO AUXILIAR 3	43
2.5.1.4 CUADRO AUXILIAR 4	43
2.5.1.5 CUADRO AUXILIAR 5	44
2.5.2 CÁLCULO DEL CONDUCTOR DE UNIÓN DE LA BATERÍA.....	46
2.5.3 CÁLCULO DE LA PROTECCIÓN DE LA BATERÍA.....	46
2.6 INSTALACIÓN DE PUESTA A TIERRA	47
2.6.1 RESISTENCIA DEL ELECTRODO	47
2.6.2 CARACTERÍSTICAS DEL ELECTRODO	47
2.7 CÁLCULO DEL CENTRO DE TRANSFORMACIÓN	50
2.7.1 INTENSIDAD EN ALTA TENSIÓN	50
2.7.2 INTENSIDAD EN BAJA TENSIÓN.....	50
2.7.3 CORTOCIRCUITOS.....	51
2.7.3.1 INTRODUCCIÓN	51
2.7.3.2 CORRIENTES DE CORTOCIRCUITO	51
2.7.4 DIMENSIONAMIENTO DEL EMBARRADO	52
2.7.4.1 INTRODUCCIÓN	52
2.7.4.2 COMPROBACIÓN POR DENSIDAD DE CORRIENTE	52
2.7.4.3 COMPROBACIÓN POR SOLCITACIÓN ELECTRODINÁMICA	53
2.7.4.4 COMPROBACIÓN POR SOLICITACIÓN TÉRMICA.....	54
2.7.5 OTRAS INSTALACIONES DEL CENTRO	55
2.7.5.1 LÁMPARAS Y LUMINARIAS.....	55
2.7.5.2 LUMINARIAS DE EMERGENCIA Y SEÑALIZACIÓN	55

2.7.5.3 CUADRO DE BAJA TENSIÓN DEL CENTRO DE TRANSFORMACIÓN.....	55
2.7.5.4 DIMENSIONAMIENTO DE LOS CABLES DEL CUADRO DE BAJA TENSIÓN DEL CENTRO DE TRANSFORMACIÓN	56
2.7.6 DIMENSIONADO DE LA VENTILACIÓN DEL CENTRO DE TRANSFORMACIÓN.....	56
2.7.7 DIMENSIONES DEL POZO APAGAFUEGOS.....	57
2.7.8 CÁLCULO DE LA INSTALACIÓN DE PUESTA A TIERRA	58
2.7.8.1 INTRODUCCIÓN	58
2.7.8.2 MÉTODO EMPLEADO EN LA INSTALACIÓN DE PUESTA A TIERRA	60
2.7.8.2.1 Tierra de Protección	60
2.7.8.2.2 Tierra de Servicio	61
2.7.8.3 CÁLCULO DE LA RESISTENCIA DEL SISTEMA DE TIERRAS	61
2.7.8.3.1 Tierra de Protección	61
2.7.8.3.2 Tierra de Servicio	62
2.7.8.4 TENSIONES EN EL EXTERIOR DE LA INSTALACIÓN.....	62
2.7.8.5 TENSIONES EN EL INTERIOR DE LA INSTALACIÓN	63
2.7.8.6 TENSIONES APLICADAS	63
2.7.8.7 TENSIONES TRANSFERIDAS AL EXTERIOR.....	64
2.7.8.8 CORRECCIÓN Y AJUSTE SI PROCEDE.....	64

2.1 ILUMINACIÓN:

2.1.1 INTRODUCCIÓN:

La instalación de iluminación interior se ha realizado siguiendo el método de cálculo que se expone en el documento 1.1 MEMORIA, sacado del libro llamado LLUMINOTECNIA enciclopedia CEAC de electricidad, cuyo autor es D. José Ramírez Vázquez.

2.1.2 MÉTODO DE CÁLCULO:

2.1.2.1 MÉTODO:

Primero se realiza un ejemplo de cada tipo siguiendo el método de cálculo y el resto de locales se realiza siguiendo el mismo método pero expuesto en tablas.

2.1.2.2 EJEMPLOS DE CÁLCULO:

2.1.2.2.1 Despacho1:

1. Se obtiene la información previa que recogen los factores de partida:

Anchura del local (A)= 4 m.
Longitud del local (L)= 3.85 m.
Altura del local (H)= 3.2 m.
Altura del plano de trabajo= 0.75m.
Altura de montaje= 2.45m.
Color de paredes y techos= blanco.

2. Se fija el nivel de iluminación aconsejado en las tablas:

E= 665 Lux

3. Se determina el sistema de alumbrado y el tipo de luminaria – lámpara:

Sistema de alumbrado: alumbrado general e iluminación directa.
Tipo de luminaria: empotrada.
Tipo de lámpara: fluorescente.
% distribución de flujo: 90 – 100%.

4. Se determina el factor de mantenimiento:

Factor de mantenimiento: bueno.
Coefficiente: $F_m = 0,8$

5. Se calcula el índice del local según la clase de alumbrado y la fórmula:

$$\text{Relación del local} = \frac{A \times L}{h \times (A + L)} = \frac{4 \times 3.85}{2.45 \times (4 + 3.85)} = 0.8$$

Vamos ahora a la tabla y se obtiene el **índice de local** (K) = I

6. Con el índice del local, el tipo de luminaria y el factor de reflexión de techos y paredes, se obtiene el factor de utilización:

Reflexión Techo: 75 %

Reflexión Pared: 50 %

Mediante la tabla se obtiene el **factor de utilización:** $F_u = 0,48$

7. Se calcula el **flujo total** con la fórmula:

$$\phi = \frac{E_x L x A}{F_m x F_u} = \frac{665 \times 4 \times 3.85}{0.8 \times 0.48} = 26669.27 \text{ Lm.}$$

8. Una vez calculado el flujo total, como se conoce el flujo que aporta cada lámpara, se puede calcular el número de lámparas mediante la fórmula:

$\phi_i = 2880 \text{ Lm / lámpara. (Fluorescente Philips TL-D eco 32w)}$

$$\text{Número de lámparas } N = \frac{\phi_t}{\phi_i} = \frac{26669.27}{2880} = 9.26 \text{ lámparas.}$$

La solución en este caso sería poner 9.26 lámparas fluorescentes con sus luminarias correspondientes.

Así que tendríamos que redondear este valor, y teniendo en cuenta que el índice del local era 0.8 y coincide con el punto medio para $K = I$ no se debería redondear. Pero, por motivos de decoración y de disposición colocaremos 10 lámparas, lo que supondrá emplear 6 (4 dobles y 2 individuales) luminarias.

9. Distribución de luminarias en filas por columnas:

En algunos casos, se colocan más luminarias de las necesarias para que la distribución quede homogénea, favoreciendo de esta forma la iluminación de la dependencia.

$d =$ distancia vertical de los focos al plano útil de trabajo

$$d = 2.45\text{m}$$

e = distancia horizontal entre dos focos contiguos

$$e/d \leq 1,5 \rightarrow e < 1,5 * d \Rightarrow e \leq 3.675 \text{ m}$$

e' = distancia horizontal desde los aparatos extremos de una fila al muro perpendicular a esa fila

$$e' = e/2 \Rightarrow e' = 1.84 \text{ m}$$

n = número mínimo de aparatos de alumbrado según la longitud del local

$$n = L / 1,5 * d \Rightarrow n = 1$$

n' = número mínimo de aparatos de alumbrado según la anchura del local

$$n' = A / 1,5 * d \Rightarrow n' = 1$$

El número mínimo de aparatos de alumbrado distribuidos a lo largo del local será igual a:

$$N = n \times n' = 1$$

2.1.2.2 Fachada Principal y Aparcamientos:

1. Se fija el nivel de iluminación aconsejado en las tablas:

$$E = 25 \text{ Lux}$$

2. Se determina el sistema de alumbrado y el tipo de luminaria – lámpara:

Sistema de alumbrado: alumbrado general e iluminación semi-directa.

Tipo de luminaria: apoyada en pared

Tipo de lámpara: Sodio a alta Presión

% distribución de flujo: 90 – 100%.

3. Se determina el factor de mantenimiento:

Factor de mantenimiento: bueno.

Coefficiente: $F_m = 0,65$

4. Se calcula el índice del local según la clase de alumbrado y la fórmula:

$$\text{Relación del local} = \frac{A \times L}{h \times (A + L)} = \frac{20 \times 77.29}{15 \times (20 + 77.29)} = 1.06$$

Vamos ahora a la tabla y se obtiene el **índice de local** (K) = H

5. Con el índice del local, el tipo de luminaria y el factor de reflexión de techos y paredes, se obtiene el factor de utilización:

Reflexión Techo: 30 %

Reflexión Pared: 30 %

Mediante la tabla se obtiene el **factor de utilización:** $F_u = 0,46$

6. Se calcula el **flujo total** con la fórmula:

$$\phi = \frac{ExLxA}{FmxFu} = \frac{25 \times 77.29 \times 20}{0.65 \times 0.46} = 129247.5 \text{ Lm.}$$

7. Una vez calculado el flujo total, como se conoce el flujo que aporta cada lámpara, se puede calcular el número de lámparas mediante la fórmula:

$$\phi_i = 28000 \text{ Lm / lámpara. (Philips MASTER SON-T PIA HG FREE 250W)}$$

$$\text{Número de lámparas } N = \frac{\phi_t}{\phi_i} = \frac{129247.5}{28000} = 4.615 \text{ lámparas.}$$

La solución en este caso sería poner 4.615 lámparas de Sodio de Alta Presion con sus luminarias correspondientes.

Así que tendríamos que redondear este valor, y teniendo en cuenta que el índice del local era 1,06 y está por encima del punto medio que para $K = H$ es de 1 así que la mejor opción sería la de redondear a la baja. Así que emplearemos **cuatro luminarias**, que deberemos colocar a una distancia reglamentaria y calculada en el siguiente punto.

8. En el exterior de la nave se necesita una iluminación media de 25 lux mediante unas lámparas que se colocarán a una altura de 10 m de distancia respecto del suelo.

Como datos de la lámpara y luminaria se tiene:

- $\eta = 0.4$
- $F_m = 0.65$
- $\eta_A = 0.7$

Teniendo estos datos se calculará a qué distancia (D) hay que colocar las luminarias unas de otras.

$$\phi = \frac{ExS}{\eta x F_m x \eta_A} \Rightarrow 28000 = \frac{25x10xD}{0.4x0.65x0.7} \Rightarrow D < 20.384m$$

Por cuestión de uniformidad y simetría, colocaremos las lámparas a una **distancia de 20 m**.

9. Establecimiento del ángulo de inclinación del proyector:

$$H = D / \tan \alpha$$

$$H = 10m$$

$$D = L = 20.384 m$$

$$\alpha = 68.86^\circ$$

2.1.2.2.3 Alumbrado de Emergencia del Almacén de la Nave:

1. Se obtiene la información previa que recoge los factores de partida:

Área del local: 1789.8 m²

Proporción: 5 lúmenes / m²

2. Hallaremos el flujo necesario de la zona a alumbrar:

Flujo necesario= Área del Local * Proporción= 8949 lm

3. Características de la lámpara escogida:

Tipo de lámpara: Lámpara de emergencia y señalización; Marca Legrand;
Ref: C3 615 13; 6W;

Flujo luminoso de la lámpara: 165 lm

4. Lámparas necesarias:

$$N^\circ = \Phi_{\text{necesario}} / \Phi_{\text{lámpara}}$$

$$N^\circ = 54.24 \text{ lámparas}$$

5. Solución:

55 luminarias.

Lúmenes proporcionados: 9075 lm

Potencia: 330 W.

2.1.3 CÁLCULO DE ILUMINACIÓN INTERIOR DE LA NAVE:

Para el cálculo de las luminarias primero se tendrán como datos iniciales la superficie de cada local (largo, ancho y alto) la altura de la planta baja que es de 5,23 m, la de los locales que se encuentran en la planta baja es de 3 m y los locales que se encuentran en la entreplanta es de 3 m, la altura del plano de trabajo será de 0,75m para todos los locales.

Con estos datos se procederá al cálculo de la iluminación de los locales de los que consta la nave.

SOLUCIÓN:

2. Cálculos

Universidad Pública de Navarra
Nafarroako Unibertsitate Publikoa



Miguel Anaut Garde

PLANTA BAJA	Largo (m)	Ancho (m)	Iluminación (lux)	Factor manteni- miento	Reflexión (%)		Factor de Utilización (F_u)	Flujo total (lm)	Flujo luminoso (lm)	Nº lámparas	Nº luminaria	Pot. lámp (W)	Pot. total (W)
					Techo	Pared							
Nave almacena- miento	59.60	31.20	315	0.65	50	30	0.51	1766964.7	36000	48	48	400	19200
Vestuario	3.75	4.00	610	0.75	75	50	0.48	25416.67	2880	12	6	32	384
Aseo1	1.65	2.20	515	0.75	75	50	0.40	6231.5	2880	3	3	50	150
Instalaciones	2.40	2.90	620	0.8	75	50	0.40	13485	2880	3	3	32	96
Administración	5.25	4.00	630	0.8	75	50	0.52	31197.1	2880	12	6	32	384
Paso 1	6.35	1.00	475	0.75	75	50	0.40	10054.17	1200	9	9	50	450

2. Cálculos

Miguel Anaut Garde

Universidad Pública de Navarra
Nafarroako Unibertsitate Publikoa



<u>PRIMERA PLANTA</u>	Largo (m)	Ancho (m)	Iluminación (lux)	Factor mantenimiento	Reflexión		Factor de Utilización (F_u)	Flujo total (lm)	Flujo luminoso (lm)	Nº lámparas	Nº luminaria	Pot. lámp (W)	Pot. total (W)
					Techo	Pared							
Despacho 2	4.35	4.00	655	0.8	75	50	0.48	29679.68	2880	12	6	32	384
Comedor	3.55	4.00	680	0.75	75	50	0.48	26822.22	2880	12	6	32	384
Aseo 2	1.20	2.86	525	0.75	75	50	0.40	6006	2880	3	3	32	96
Despacho 1	3.85	4.00	665	0.8	75	50	0.48	26669.27	2880	12	6	32	384
Paso 2	3.40	1.04	490	0.75	75	50	0.40	5775.47	1200	3	3	50	150
Escalera	2.10	2.96	450	0.75	75	50	0.40	9324	2880	3	3	32	96

PLANTA BAJA:• **Nave almacenamiento:**

- 48 Lámparas Halógena Ovoide, Philips MASTER HPI Plus 400W/745 BUS, con arrancador incorporado, Casquillo E40
- 48 Luminarias HPK450 1xHPL-N400W IC METAL D450

• **Vestuario:**

- 12 Lámparas fluorescentes Philips MASTER TL-D Eco 32W/840, Casquillo G13
- 6 Luminarias TBS330 2xTL-D36W/840

• **Aseo 1:**

- 3 Lámparas fluorescentes Philips MASTER TL-D Eco 32W/840, Casquillo G13
- 3 Luminaria TCW216 1xTL-D 36W HF-P Con Reactancia Electrónica

• **Instalaciones:**

- 3 Lámparas fluorescentes Philips MASTER TL-D Eco 32W/840, Casquillo G13
- 3 Luminaria TCW216 1xTL-D 36W HF-P Con Reactancia Electrónica

• **Paso 1:**

- 9 Lámparas Halógenas Dicroica Philips MASTERLine 111 45W 12V R111 45D, Casquillo G53
- 9 Luminaria Philips, QBD570 1xHAL-R50/50W MATE

ENTREPLANTA:• **Despacho 2:**

- 12 Lámparas fluorescentes Philips MASTER TL-D Eco 32W/840, Casquillo G13
- 6 Luminarias TBS330 2xTL-D36W/840

-
- **Comedor:**
 - 12 Lámparas fluorescentes Philips MASTER TL-D Eco 32W/840, Casquillo G13
 - 6 Luminarias TBS330 2xTL-D36W/840

 - **Aseo 2:**
 - 3 Lámparas fluorescentes Philips MASTER TL-D Eco 32W/840, Casquillo G13
 - 3 Luminarias TBS330 2xTL-D36W/840

 - **Despacho 1:**
 - 12 Lámparas fluorescentes Philips MASTER TL-D Eco 32W/840, Casquillo G13
 - 6 Luminarias TBS330 2xTL-D36W/840

 - **Paso 2:**
 - 3 Lámparas Halógenas Dicroica Philips MASTERLine 111 45W 12V R111 45D, Casquillo G53
 - 3 Luminaria Philips, QBD570 1xHAL-R50/50W MATE

 - **Escalera:**
 - 3 Lámparas fluorescentes Philips MASTER TL-D Eco 32W/840, Casquillo G13
 - 3 Luminarias TCW216 1xTL-D 36W HF-P Con Reactancia Electrónica

2.1.4 CÁLCULO DE ILUMINACIÓN EXTERIOR DE LA NAVE:

Para el cálculo de las luminarias y lámparas en el exterior de la Nave Industrial, primero se tendrá en cuenta los datos iniciales de la superficie de cada tramo de fachada (largo, ancho y alto). En este caso la altura donde queremos poner las luminarias y, por supuesto, desde donde queremos alumbrar la zona pública o los aparcamientos es de 10 m.

Con estos datos se procederá al cálculo de la iluminación de los locales exteriores de los que consta la nave.

SOLUCIÓN:

2. Cálculos

<u>EXTERIOR</u>	Largo (m)	Ancho (m)	Iluminación (lux)	Factor manteni- miento	Reflexión (%)		Factor de Utilización (F_u)	Flujo total (lm)	Flujo luminoso (lm)	Nº lámparas	Nº luminaria	Pot. lámp (W)	Pot. total (W)
					Techo	Pared							
Fachada Principal	20	77,3	25	0,65	30	30	0.52	1020,4	250	3	3	250	7500
Campa de almacenaje	140	66,7	25	0,65	30	30	0.54	1008202,7	36000	24	24	400	9600

2.1.5 CÁLCULO DE ILUMINACIÓN DE EMERGENCIA:

El cálculo del alumbrado de emergencia se realiza para obtener una iluminación media de 5 lm/m^2 en toda la nave, de manera que en caso de que el alumbrado general falle se mantenga un nivel de iluminación que permita evacuar la nave por las rutas marcadas.

La colocación del alumbrado de emergencia y señalización se situarán a una altura de 2,50 m respecto del suelo, justo encima de los marcos de las puertas, excepto en la nave de almacenamiento, que se colocarán a una altura de 3,50 m respecto del suelo.

Las luminarias de emergencia elegidas se consideran luminarias autónomas, no permanentes con señalización y son de la marca **LEGRAND Serie C3 6W** y **LEGRAND Serie NFL 65 13W**

2. Cálculos

Miguel Anaut Garde

Universidad Pública de Navarra
Nafarroako Unibertsitate Publikoa



<u>PLANTA BAJA</u>	Superficie (m²)	Iluminación (lm/m²)	Flujo necesario (lm)	Flujo por aparato (lm)	Nº de aparatos	Nombre de luminaria	Potencia lámpara (W)	Potencia total (W)
Nave almacena- miento	1789.8	5	8949	840	11	NFL 618 47; G5	13	143
Vestuario	14.4	5	72	100	1	C3 615 10; G5	6	6
Aseo 1	3.6	5	18	100	1	C3 615 10; G5	6	6
Instalaciones	6.5	5	32.5	100	1	C3 615 10; G5	6	6
Administración	19.4	5	97	100	1	C3 613 10; G5	6	6
Paso 1	7.5	5	37.5	100	1	C3 613 10; G5	6	6

2. Cálculos

Miguel Anaut Garde

Universidad Pública de Navarra
Nafarroako Unibertsitate Publikoa



<u>ENTREPLANTA</u>	Superficie (m²)	Iluminación (lm/m²)	Flujo necesario (lm)	Flujo por aparato (lm)	Nº de aparatos	Nombre de luminaria	Potencia lámpara (W)	Potencia total (W)
Despacho 2	17.2	5	86	100	1	C3 615 10; G5	6	6
Comedor	13.8	5	69	100	1	C3 615 10; G5	6	6
Aseo 2	3.4	5	17	100	1	C3 615 10; G5	6	6
Despacho 1	15	5	75	100	1	C3 615 10; G5	6	6
Paso 2	3.5	5	17.5	100	1	C3 615 10; G5	6	6
Escalera	6.2	5	31	100	1	C3 615 10; G5	6	6

2.2 CÁLCULO DE LAS INTENSIDADES DE LÍNEA:**2.2.1 MÉTODO DE CÁLCULO:**

El proceso a seguir será el método citado y explicado en el apartado de memoria.

2.2.2 TABLA RESUMEN DE LAS INTENSIDADES DE LOS CUADROS:**2.2.2.1 CUADRO AUXILIAR 1:**

Línea	Descripción	Potencia (W)	Tensión (V)	Cos ϕ	In (A)	Fcor	Ical (A)	Fase
L1.C1	Puerta guillotina 1	1000	400	0,83	1,74	1,25	2,17	Trifásica
L1.C2	Puerta guillotina 2	1000	400	0,83	1,74	1,25	2,17	Trifásica
L1.C3	Puerta guillotina 3	1000	400	0,83	1,74	1,25	2,17	Trifásica
L1.C4	Barrera elevadora 1	800	400	0,85	1,39	1,25	1,74	Trifásica
L1.C5	Barrera elevadora 2	800	400	0,85	1,39	1,25	1,74	Trifásica
L1.C6	Puerta corredera	900	400	0,83	1,53	1,25	1,9	Trifásica
Total		5500			9,53		11,9	
Factor de simultaneidad = 0,7		3850			6,7		8,33	

2.2.2.2 CUADRO AUXILIAR 2:

Línea	Descripción	Potencia (W)	Tensión (V)	Cos ϕ	In (A)	Fcor	Ical (A)	Fase
L2.C1	Puente grúa	5500	400	0,85	9,34	1,25	11,67	Trifásica
L2.C2	Prensadora	22400	400	0,85	38,04	1,25	47,54	Trifásica
L2.C3	Báscula	5000	400	0,85	8,49	1,25	10,61	Trifásica
Total		32900			55,87		69,82	
Factor de simultaneidad = 0,85		27965			47,49		59,347	

2.2.2.3 CUADRO AUXILIAR 3:

Línea	Descripción	Potencia (W)	Tensión (V)	Cos ϕ	In (A)	Fcor	Ical (A)	Fase
L3.C1	10 Tomas de Corriente monofásicas de 16 A a 230 V. (2p + T).	36800	230	0,8	200	1	200	R - N
L3.C2	5 Tomas de Corriente monofásicas de 32 A a 230 V. (2p + T).	36800	230	0,8	200	1	200	S - N
L3.C3	4 Tomas de corriente trifásica de 16 A a 400V. (4p + T).	44340	400	0,8	80	1	80	Trifásica
L3.C4	5 Tomas de corriente monofásicas de 25 A a 230 V. (2p + T)(aire acondicionado)	28750	230	0,8	156	1	156	T - N
Total		146690			636		636	
Factor de simultaneidad = 0,23		33738,7			146,28		146,28	

2.2.2.4 CUADRO AUXILIAR 4:

Línea	Descripción	Potencia (W)	Tensión (V)	Cos ϕ	In (A)	Fcor	Ical (A)	Fase
L4.C1	Alumbrado A1 (8 lámparas)	3200	230	1	13,9	1,8	25,04	R – N
L4.C2	Alumbrado A2 (8 lámparas)	3200	230	1	13,9	1,8	25,04	R – N
L4.C3	Alumbrado A3 (8 lámparas)	3200	230	1	13,9	1,8	25,04	S – N
L4.C4	Alumbrado A4 (8 lámparas)	3200	230	1	13,9	1,8	25,04	S – N
L4.C5	Alumbrado A5 (8 lámparas)	3200	230	1	13,9	1,8	25,04	T – N
L4.C6	Alumbrado A6 (8 lámparas)	3200	230	1	13,9	1,8	25,04	T – N
L4.C7	Alumbrado Exterior (4 lámparas)	1000	230	1	4,35	1,8	7,83	S – N
L4.C8	Alumbrado Campa (4 lámparas)	1600	230	1	6,95	1,8	12,5	R – N
L4.C9	Alumbrado Campa (4 lámparas)	1600	230	1	6,95	1,8	12,5	R – N
L4.C10	Alumbrado Campa (4 lámparas)	1600	230	1	6,95	1,8	12,5	S – N
L4.C11	Alumbrado Campa (4 lámparas)	1600	230	1	6,95	1,8	12,5	S – N
L4.C12	Alumbrado Campa (4 lámparas)	1600	230	1	6,95	1,8	12,5	T – N
L4.C13	Alumbrado Campa (4 lámparas)	1600	230	1	6,95	1,8	12,5	T – N
L4.C14	Alumbrado Planta Baja (45 lámparas)	1746	230	1	7,59	1,8	13,66	4 hilos
L4.C15	Alumbrado Primera Planta (42 lámparas)	1638	230	1	7,12	1,8	12,82	4 hilos
L4.C16	Alumbrado Emergencia Nave almacenamiento (11 lámparas)	143	230	1	0,62	1,8	1,12	T – N
L4.C17	Alumbrado Emergencia Resto (10 lámparas)	60	230	1	0,26	1,8	0,47	T – N
Total		33387			145,06		261,1	
Factor de simultaneidad = 0,95		31717,65			137,80		248,1	

2.2.2.5 CUADRO AUXILIAR 5:

Línea	Descripción	Potencia (W)	Tensión (V)	Cos ϕ	In (A)	Fcor	Ical (A)	Fase
L5.C1	14 Tomas de Corriente monofásicas de 16 A a 230 V. (2p + T)	51520	230	0,8	280	1	280	R - N
L5.C2	7 Tomas de corriente monofásicas de 32 A a 230 V. (2x 16A)	51520	230	0,8	280	1	280	S - N
L5.C3	2 Tomas monofásicas 16 A (2P+T) (Aseos)	7360	230	0,8	40	1	40	T - N
L5.C4	3 Tomas monof. 25A (2P+T) (Aire acondic)	17250	230	0,8	94	1	94	T - N
L5.C5	Secamanos aseo 1	2200	230	0,85	11,26	1,25	14,1	T - N
L5.C6	Secamanos aseo 2	2200	230	0,85	11,26	1,25	14,1	T - N
L5.C7	Secamanos vestuario	2200	230	0,85	11,26	1,25	14,1	T - N
Total		134250			727,28		736,3	
Factor de simultaneidad = 0,32		46987,5			232,73		235,6	

2.2.2.6 CUADRO GENERAL DE DISTRIBUCIÓN:

Línea	Descripción	Potencia (W)	Tensión (V)	In (A)	Ical (A)	Fase
L1	Cuadro aux 1	3.850	400	6,7	8,33	Trifásica
L2	Cuadro aux 2	27.965	400	47,49	59,34	Trifásica
L3	Cuadro aux 3	31717,65	400	146,28	146,28	Trifásica
L4	Cuadro aux 4	33.132	400	137,8	248,1	Trifásica
L5	Cuadro aux 5	46987,5	400	232,7	235,6	Trifásica
L6	Bateria de condensadores	90 Kvar	400	129,9	129,9	Trifásica
Total		143.673,2		700,84	849,65	

2.2.3 CÁLCULO DE LA POTENCIA DEL TRANSFORMADOR:

Tras el cálculo de la potencia e intensidades, que demandará la empresa, se ha visto que para estas necesidades de consumo y de utilización el transformador más adecuado es uno de 630KVA ya que proporciona una intensidad de:

$$I = \frac{S}{\sqrt{3} \cdot V} = \frac{630KVA}{\sqrt{3} \cdot 400} = 909,3A$$

De esta forma la instalación de la nave queda abastecida, ya que la demanda es de 849,65 A.

2.3 CÁLCULO DE LOS CONDUCTORES DE BAJA TENSIÓN:

2.3.1 INTRODUCCIÓN:

Siguiendo el proceso de cálculo descrito en la memoria, y una vez conocida la intensidad nominal se calculará:

F_c = factor de corrección, que depende de la temperatura, del tipo de canalización y del número de conductores que se alojan en la misma.

I_{adm} = es la intensidad resultante del cociente de I_{cal} entre F_c .

Una vez hecho esto, hay que ir al Reglamento Electrotécnico de Baja Tensión y en la tabla correspondiente se elige la sección que corresponda a la Intensidad máxima admisible.

Además se calcula la caída de tensión, con el fin de elegir un conductor que cumpla con la normativa (la caída de tensión debe ser menor del 4.5% para el alumbrado y del 6.5% para los demás usos), según la instrucción ITC-BT 19.

La caída de tensión se calculará del siguiente modo, dependiendo del tipo de red que tengamos:

Monofásica:

$$e = \frac{2LIn \cos \varphi}{S\gamma}$$

Trifásica:

$$e = \frac{\sqrt{3}LIn \cos \varphi}{S\gamma}$$

donde:

e = caída de tensión en voltios.

L = longitud de la línea en metros.

In = Intensidad nominal de la línea en amperios.

Cos φ = factor de potencia.

γ = conductividad del material del conductor (56 para el cobre).

S = sección del cable en mm².

2.3.2 ACOMETIDA. TRANSFORMADOR–C.G.D.

Es la línea que une el centro de transformación con el cuadro general de distribución. Transporta toda la corriente de la instalación y está diseñada para ampliar en un 30% la carga de la misma, o para poder aprovechar el transformador al 100%.

Como se ha calculado anteriormente, esta línea se dimensionará para una corriente de 909,3 amperios. La longitud desde el centro de transformación hasta el cuadro general es de 74 metros.

Se designan 3 conductores por fase, por lo que la corriente que lleve cada conductor será un tercio de la total.

La línea será subterránea a una profundidad de 0,7 metros. Así mismo, también se debe aplicar un factor de corrección de 0.95 ya que se instalarán 3 ternas de conductores unipolares dispuestos en trébol.

La distribución de la corriente del centro de transformación al cuadro general de distribución se hará mediante tres conductores unipolares de cobre de 240 mm² de sección. Siendo para cada una de las fases, tres de ellos. Para el neutro se utilizarán dos conductores de 150 mm² de sección cada uno, con aislamiento de Polietileno Reticulado (XLPE), según dicta la tabla 7.1 de la ITC-BT 07. El diámetro del tubo de la acometida será de 225 mm, de 2,2 mm de espesor, liso por el interior y corrugado por el exterior, color rojo FU 15 R de resistencia al aplastamiento 450 N.

$$L = 74 \text{ m (longitud de la acometida)}$$

$$I_n = 909,3 \text{ A}$$

$$S = 240 \times 3 \text{ mm}^2 \text{ (fase)}$$

$$\gamma = 56 \text{ (Cobre)}$$

$$\cos \varphi = 0.8 \text{ (según Iberdrola)}$$

$$e = \frac{\sqrt{3} L I_n \cos \varphi}{S \gamma} = 2,31 \text{ V}$$

$$e (\%) = \frac{e \times 100}{400} = 0,58$$

2.3.3 CUADRO GENERAL DE DISTRIBUCIÓN Y CUADROS AUXILIARES:

Para el caso del cuadro general de distribución y sus respectivos cuadros auxiliares se realizará a través de bandeja portacables de malla de acero galvanizado de 200mm de ancho y 35 mm de alto se llevará canalizado desde el C.G.D. a los diferentes cuadros auxiliares de la empresa. Cuando las líneas lleguen a donde están situados los cuadros auxiliares, se bajaran mediante tubos metálicos. Esta bandeja irá rodeando las diferentes zonas de la empresa, a una altura de 4 metros.

Para el caso de dos cables unipolares, como dicta la instrucción ITC-BT 07, la intensidad máxima admisible será la correspondiente a la columna de la terna de cables unipolares de la misma sección y tipo de aislamiento, pero multiplicada por 1,225.

2.3.3.1 CUADRO AUXILIAR 1:

Línea	I _{nom} (A)	I _{cal} (A)	F _C	I _{adm} (A)	L(m)	Canalización	Seccion (mm ²)		S (mm ²)	ϕTubo (mm)
							Termico	C.d.t.		
L1.C1	1,74	2,17	0.85	2,55	1	Enterrado	1,5	0,01	R 3x1,5/1,5 + 1,5TT	25
L1.C2	1,74	2,17	0.85	2,55	53	Enterrado	1,5	0,51	R 3x1,5/1,5 + 1,5TT	25
L1.C3	1,74	2,17	0.85	2,55	70	Enterrado	1,5	0,68	R 3x1,5/1,5 + 1,5TT	25
L1.C4	1,39	1,74	0.85	2,05	1	Enterrado	1,5	0,01	R 3x1,5/1,5 + 1,5TT	25
L1.C5	1,39	1,74	0.85	2,05	67	Enterrado	1,5	0,52	R 3x1,5/1,5 + 1,5TT	25
L1.C6	1,53	1,9	0.85	2,23	21	Enterrado	1,5	0,18	R 3x1,5/1,5 + 1,5TT	25

2.3.3.2 CUADRO AUXILIAR 2:

Línea	I _{nom} (A)	I _{cal} (A)	F _C	I _{adm} (A)	L(m)	Canalización	Seccion (mm ²)		S (mm ²)	ϕTubo (mm)
							Termico	C.d.t.		
L2.C1	9,34	11,67	0.85	13,73	51	Enterrado	1,5	2,67	R 3x4/4 + 4TT	40
L2.C2	38,04	47,54	0.85	56	48	Enterrado	10	9,86	R 3x10/10 + 10TT	63
L2.C3	8,49	10,61	0.85	12,48	7	Enterrado	1,5	0,33	R 3x1,5/1,5 + 1,5TT	25

2.3.3.3 CUADRO AUXILIAR 3:

Línea	I _{nom} (A)	I _{cal} (A)	F _C	I _{adm} (A)	L(m)	Canalización	Seccion (mm ²)		S (mm ²)	ϕTubo (mm)
							Termico	C.d.t.		
L3.C1	100	100	0.85	40*	98	Empotrado	10	7,96	R 2x10 + 10TT	25
L3.C2	100	100	0.85	40*	70	Empotrado	10	5,68	R 2x10 + 10TT	25
L3.C3	80	80	0.85	40*	71	Empotrado	10	5,76	R 3x10/10 + 10TT	25
L3.C4	156	156	0.85	40*	81	Empotrado	10	6,58	R 2x10 + 10TT	25

2.3.3.4 CUADRO AUXILIAR 4:

Línea	I _{nom} (A)	I _{cal} (A)	F _C	I _{adm} (A)	L(m)	Canalización	Seccion (mm ²)		S (mm ²)	φTubo (mm)
							Termico	C.d.t.		
L4.C1	13,91	25,1	0,9	27,9	89	Tubo grapado	4	5,93	R 2x6 + 6TT	16
L4.C2	13,91	25,1	0,9	27,9	76	Tubo grapado	4	5,06	R 2x6 + 6TT	16
L4.C3	13,91	25,1	0,9	27,9	63	Tubo grapado	4	4,2	R 2x6 + 6TT	16
L4.C4	13,91	25,1	0,9	27,9	50	Tubo grapado	4	3,33	R 2x4 + 4TT	16
L4.C5	13,91	25,1	0,9	27,9	42	Tubo grapado	4	2,8	R 2x4 + 4TT	16
L4.C6	13,91	25,1	0,9	27,9	35	Tubo grapado	4	2,33	R 2x4 + 4TT	16
L4.C7	4,35	7,83	0,85	10,7	74	Empotrado	1,5	1,89	R 3x2,5/2,5 + 2,5TT	20
L4.C8	6,95	12,5	0,85	14,7	275	Enterrado	2,5	9,65	R 2x10 + 10TT	63
L4.C9	6,95	12,5	0,85	14,7	290	Enterrado	2,5	8,78	R 2x10 + 10TT	63
L4.C10	6,95	12,5	0,85	14,7	226	Enterrado	2,5	7,95	R 2x10 + 10TT	63
L4.C11	6,95	12,5	0,85	14,7	200	Enterrado	2,5	7,02	R 2x10 + 10TT	63
L4.C12	6,95	12,5	0,85	14,7	175	Enterrado	2,5	6,14	R 2x10 + 10TT	63
L4.C13	6,95	12,5	0,85	14,7	150	Enterrado	2,5	5,26	R 2x6 + 6TT	50
L4.C14	7,59	13,66	0,85	16,07	22	Empotrado	1,5	0,84	R 3x1,5/1,5 + 1,5TT	16

L4.C15	7,12	12,82	0,85	15,08	30	Empotrado	1,5	1,08	R 3x1,5/1,5 + 1,5TT	16
L4.C16	0,62	1,12	0,9	1,25	130	Tubo grapado	1,5	0,26	R 2x1,5 + 1,5TT	12
L4.C17	0,26	0,47	0,9	0,52	14	Tubo grapado	1,5	0,046	R 2x1,5 + 1,5TT	12

2.3.3.5 CUADRO AUXILIAR 5:

Línea	I _{nom} (A)	I _{cal} (A)	F _C	I _{adm} (A)	L(m)	Canalización	Seccion (mm ²)		S (mm ²)	ϕTubo (mm)
							Termico	C.d.t.		
L5.C1	280	280	0.85	50*	47	Empotrado	16	4,77	R 2x16 + 10TT	25
L5.C2	280	280	0.85	50*	38	Empotrado	16	3,85	R 2x16 + 10TT	25
L5.C3	43	43	0.85	32*	16	Empotrado	10	1,50	R 2x10 + 10TT	25
L5.C4	94	94	0.85	50*	24	Empotrado	16	3,52	R 2x16 + 10TT	25
L5.C5	11,26	14,1	0.85	16,59	4	Empotrado	2,5	0,29	R 2x2,5 + 2,5TT	16
L5.C6	11,26	14,1	0.85	16,59	10	Empotrado	2,5	0,73	R 2x2,5 + 2,5TT	16
L5.C7	11,26	14,1	0.85	16,59	16	Empotrado	2,5	1,16	R 2x2,5 + 2,5TT	16

2.3.3.6 CUADRO GENERAL DE DISTRIBUCIÓN:

Línea	I _{nom} (A)	I _{cal} (A)	F _C	I _{adm} (A)	L(m)	Canalización	Seccion (mm ²)		S (mm ²)	ϕTubo (mm)
							Termico	C.d.t.		
L1	6,7	8,33	0,8	10,41	8	Bandeja portacables	2,5	0,82	R 3x2,5/2,5 + 2,5TT	16
L2	47,49	59,34	0,8	74,175	21	Bandeja portacables	16	5,93	R 3x16/10 + 10TT	32
L3	146,28	146,28	0,8	160	25	Bandeja portacables	70	17,4	R 3x70/35 + 35TT	63
L4	137,8	248,1	0,8	264	24	Bandeja portacables	120	29,6	R 3x120/70 + 70TT	75
L5	232,7	235,6	0,8	253	24	Bandeja portacables	120	29,6	R 3x120/70 + 70TT	75

2.3.4 INTERPRETACIÓN DE LAS TABLAS ANTERIORES:

A continuación se explican las abreviaturas de las tablas anteriores:

Línea = designación de la línea eléctrica a la que hace referencia.

I_n = intensidad nominal de la línea en amperios.

I_{cal} = intensidad resultante de multiplicar I_n por un factor de corrección que depende del tipo de receptor.

F_c = factor de corrección, que depende de la temperatura, del tipo de canalización y del número de conductores que se alojan en la misma.

I_{adm} = es la intensidad resultante del cociente de I_{cal} entre F_c .

L = longitud de la línea en metros.

Canalización = Tipo de canalización por la que se distribuye la líneas.

S = sección del cable en mm^2 .

ϕ Tubo = Diámetro exterior mínimo del tubo que aloja los cables y se calcula según el número y sección de los cables a conducir.

* Corriente limitada por los elementos de protección. En concreto por los automáticos de cada línea.

2.4 CÁLCULO DE LAS INTENSIDADES DE CORTOCIRCUITO:

2.4.1 INTRODUCCION:

El cálculo de las corrientes de cortocircuito tiene como objeto el determinar el poder de corte de la aparatura de protección en los puntos considerados. Estos puntos serán las entradas a los cuadros de distribución y en los diferentes aparatos de protección de los que consta la instalación.

El poder de corte deberá ser igual o superior a la corriente de cortocircuito (I_{cc}).

2.4.2 PROCEDIMIENTO DE CÁLCULO:

En el proceso de cálculo de las intensidades de cortocircuito se seguirá el método de las impedancias descrito en la memoria del presente proyecto.

2.4.3 CALCULO DE LA INTENSIDAD DE CORTOCIRCUITO EN EL SECUNDARIO DEL TRANSFORMADOR:

Primeramente se calculará la impedancia aguas arriba de transformador. La potencia de cortocircuito proporcionada por la red según la compañía suministradora (en este caso IBERDROLA), es $P_{cc} = 500\text{MVA}$.

Si despreciamos la resistencia R frente a la reactancia X , se puede calcular la impedancia de la red aguas arriba llevada al secundario del transformador.

$$Z = X = \frac{U_s^2}{P_{cc}} = \frac{400^2}{500 \times 10^6} = 0.32 \text{ m}\Omega.$$

Donde:

U_s = tensión en vacío del secundario en voltios.

P_{cc} = potencia de cortocircuito en KVA.

Z, X = impedancia o reactancia aguas arriba en $\text{m}\Omega$.

En segundo lugar se calcula la impedancia del transformador, para ello se considera despreciable la aparatura de alta tensión. Además se desprecia la resistencia del transformador frente a la impedancia.

$$Z = X = U_s^2 \frac{U_{cc}}{S} = 400^2 \frac{4/100}{630} = 10,16\text{m}\Omega.$$

Donde:

U_s = tensión en vacío entre fases en voltios.

U_{cc} = tensión de cortocircuito en % (4%)
 S = potencia aparente en KVA (630 KVA)
 Z, X = impedancia o reactancia al secundario en mΩ.

Así pues ya se puede calcular la intensidad de cortocircuito en el secundario del transformador:

$$Z_d = 0,32 + 10,16 = 10,48 \text{ m}\Omega.$$

$$I_{cc} = \frac{U_s}{\sqrt{3}Z_d} = \frac{400}{\sqrt{3} \times 10,48} = 22,03 \text{ KA}$$

Donde:

I_{cc} = corriente de cortocircuito eficaz en KA
 U_s = tensión entre fases en vacío del secundario del transformador
 Z_T = impedancia total por fase de la red aguas arriba del defecto en mΩ.

2.4.4 CÁLCULO DE LA INTENSIDAD DE CORTOCIRCUITO EN EL CUADRO GENERAL DE DISTRIBUCIÓN:

Se parte de los datos obtenidos en el secundario del transformador en los que tenemos una impedancia Z_T = 10,48 mΩ inductiva.

Una vez hecho esto se calculan los valores de la resistencia, la reactancia y la impedancia, desde la acometida hasta el Cuadro General de Distribución de la empresa:

74 metros de acometida formada por 3 fases de 3x240 mm²

$$R_L = \rho \frac{L}{S} = 1/58 \frac{74}{720} = 1,77 \text{ m}\Omega.$$

$$X_{a'} = 10,16 \text{ m}\Omega.$$

$$X_T = 0,32 \text{ m}\Omega.$$

$$X_{aut} = (0,15 \text{ m}\Omega \cdot 3) = 0,45 \text{ m}\Omega.$$

$$Z_d = R_L + (X_{a'} + X_T + X_{aut})j$$

$$|Z_d| = 11,07$$

$$I_{cc} = \frac{U_s}{\sqrt{3} \times Z_d} = \frac{400}{\sqrt{3} \times 11,07} = 20,85 \text{ KA}$$

2.4.5 CÁLCULO DE LA INTENSIDAD DE CORTOCIRCUITO EN LOS CUADROS AUXILIARES:

2.4.5.1 INTERPRETACIÓN DE LAS TABLAS:

A continuación se explican las abreviaturas de las tablas que se describen a continuación:

Línea = designación de la línea eléctrica a la que hace referencia.

L (m) = longitud en metros desde el cuadro hasta el circuito que se alimenta.

S (mm) = sección en milímetros del cable por el que pasa la corriente, desde el cuadro hasta alcanzar el circuito.

U_N = tensión nominal de la línea en voltios.

X_L' = impedancia de la línea en el primario del transformador en miliohmios.

X_L'' = impedancia de la línea en el secundario del transformador en miliohmios.

X_T = impedancia del transformador en ohmios.

R_{L1} = resistencia del conductor 1 a temperatura ambiente en ohmios

R_{L2} = resistencia del conductor 2 a temperatura ambiente en ohmios.

X_{AUT} = impedancia de los automatismos que hay en la línea aguas arriba.

Z_D = impedancia directa en ohmios.

I_{CC}(KA) = es la corriente máxima de Corto circuito trifásico

2.4.5.2 CUADRO AUXILIAR 1:

Línea	L(m)	S(mm)	U_N	X_L'	X_L''	X_T	R_{L1}	R_{L2}	X_{AUT}	Z_D	$I_{CC}(A)$
L1.C1	1	1,5	400	0,3485	0,0003	0,01	0,0018	0,095	0,0009	0,097	2369,93
L1.C2	53	1,5	400	0,3485	0,0003	0,01	0,0018	0,095	0,0009	0,097	2369,93
L1.C3	70	1,5	400	0,3485	0,0003	0,01	0,0018	0,095	0,0009	0,097	2369,93
L1.C4	1	1,5	400	0,3485	0,0003	0,01	0,0018	0,095	0,0009	0,097	2369,93
L1.C5	67	1,5	400	0,3485	0,0003	0,01	0,0018	0,095	0,0009	0,097	2369,93
L1.C6	21	1,5	400	0,3485	0,0003	0,01	0,0018	0,095	0,0009	0,097	2369,93

2.4.5.3 CUADRO AUXILIAR 2:

Línea	L(m)	S(mm)	U_N	X_L'	X_L''	X_T	R_{L1}	R_{L2}	X_{AUT}	Z_D	$I_{CC}(A)$
L2.C1	51	4	400	0,3485	0,0003	0,01	0,0018	0,023	0,0009	0,027	8486,77
L2.C2	48	10	400	0,3485	0,0003	0,01	0,0018	0,023	0,0009	0,027	8486,77
L2.C3	7	1,5	400	0,3485	0,0003	0,01	0,0018	0,023	0,0009	0,027	8486,77

2.4.5.4 CUADRO AUXILIAR 3:

Línea	L(m)	S(mm)	U_N	X_L'	X_L''	X_T	R_{L1}	R_{L2}	X_{AUT}	Z_D	$I_{CC}(A)$
L2.C1	98	25	230	0,3485	0,0003	0,01	0,0018	0,006	0,0009	0,013	17764,62
L2.C2	70	25	230	0,3485	0,0003	0,01	0,0018	0,006	0,0009	0,013	17764,62
L2.C3	71	25	400	0,3485	0,0003	0,01	0,0018	0,006	0,0009	0,013	17764,62
L2.C4	81	35	230	0,3485	0,0003	0,01	0,0018	0,006	0,0009	0,013	17764,62

2.4.5.5. CUADRO AUXILIAR 4:

Línea	L(m)	S(mm)	U_N	X_L'	X_L''	X_T	R_{L1}	R_{L2}	X_{AUT}	Z_D	$I_{CC}(KA)$
L4.C1	80	6	230	0,3485	0,0003	0,01	0,0018	0,0028	0,0009	0,012	19245
L4.C2	76	6	230	0,3485	0,0003	0,01	0,0018	0,0028	0,0009	0,012	19245
L4.C3	63	6	230	0,3485	0,0003	0,01	0,0018	0,0028	0,0009	0,012	19245
L4.C4	50	4	230	0,3485	0,0003	0,01	0,0018	0,0028	0,0009	0,012	19245
L4.C5	42	4	230	0,3485	0,0003	0,01	0,0018	0,0028	0,0009	0,012	19245
L4.C6	35	4	230	0,3485	0,0003	0,01	0,0018	0,0028	0,0009	0,012	19245
L4.C7	74	2,5	230	0,3485	0,0003	0,01	0,0018	0,0028	0,0009	0,012	19245
L4.C8	275	10	230	0,3485	0,0003	0,01	0,0018	0,0028	0,0009	0,012	19245
L4.C9	290	10	230	0,3485	0,0003	0,01	0,0018	0,0028	0,0009	0,012	19245
L4.C10	226	10	230	0,3485	0,0003	0,01	0,0018	0,0028	0,0009	0,012	19245
L4.C11	200	10	230	0,3485	0,0003	0,01	0,0018	0,0028	0,0009	0,012	19245
L4.C12	175	10	230	0,3485	0,0003	0,01	0,0018	0,0028	0,0009	0,012	19245

L4.C13	150	6	230	0,3485	0,0003	0,01	0,0018	0,0028	0,0009	0,012	19245
L4.C14	29	1,5	230	0,3485	0,0003	0,01	0,0018	0,0028	0,0009	0,012	19245
L4.C15	34	1,5	230	0,3485	0,0003	0,01	0,0018	0,0028	0,0009	0,012	19245
L4.C16	130	1,5	230	0,3485	0,0003	0,01	0,0018	0,0028	0,0009	0,012	19245
L4.C17	14	1,5	230	0,3485	0,0003	0,01	0,0018	0,0028	0,0009	0,012	19245

2.4.5.6. CUADRO AUXILIAR 5:

Línea	L(m)	S(mm)	U_N	X_L'	X_L''	X_T	R_{L1}	R_{L2}	X_{AUT}	Z_D	$I_{CC}(A)$
L4.C1	47	35	230	0,3485	0,0003	0,01	0,0018	0,0035	0,0009	0,0124	18638
L4.C2	38	35	230	0,3485	0,0003	0,01	0,0018	0,0035	0,0009	0,0124	18638
L4.C3	16	10	230	0,3485	0,0003	0,01	0,0018	0,0035	0,0009	0,0124	18638
L4.C4	24	16	230	0,3485	0,0003	0,01	0,0018	0,0035	0,0009	0,0124	18638
L4.C5	4	2,5	230	0,3485	0,0003	0,01	0,0018	0,0035	0,0009	0,0124	18638

L4.C6	10	2,5	230	0,3485	0,0003	0,01	0,0018	0,0035	0,0009	0,0124	18638
L4.C7	16	2,5	230	0,3485	0,0003	0,01	0,0018	0,0035	0,0009	0,0124	18638

2.4.5.7 CUADRO GENERAL DE DISTRIBUCIÓN:

Línea	L(m)	S(mm)	U_N	X_L'	X_L''	X_T	R_{L1}	X_{AUT}	Z_D	$I_{CC}(KA)$
1	8	1,5	400	0,3485	0,0003	0,01	0,0018	0,0006	0,011	20904,05
2	21	16	400	0,3485	0,0003	0,01	0,0018	0,0006	0,011	20904,05
3	25	70	400	0,3485	0,0003	0,01	0,0018	0,0006	0,011	20904,05
4	24	150	400	0,3485	0,0003	0,01	0,0018	0,0006	0,011	20904,05
5	24	150	400	0,3485	0,0003	0,01	0,0018	0,0006	0,011	20904,05

2.5 CÁLCULO DE LOS CONDENSADORES PARA LA CORRECCIÓN DEL FACTOR DE POTENCIA:**2.5.1 BATERÍA DE CONDENSADORES PARA LA INSTALACIÓN:**

Calculo la potencia aparente de cada circuito y la total para hallar el $\cos \phi$ medio.

2.5.1.1 CUADRO AUXILIAR 1:

Línea	Descripción	Potencia (W)	Cos ϕ	S (VA)
L1.C1	Puerta Guillotina 1	1000	0,83	1205
L1.C2	Puerta Guillotina 2	1000	0,83	1205
L1.C3	Puerta Guillotina 3	1000	0,83	1205
L1.C4	Barrera elevadora 1	800	0,85	942
L1.C5	Barrera elevadora 2	800	0,85	942
L1.C6	Puerta Corredera	900	0,83	1085
Total		5500		6584

2.5.1.2 CUADRO AUXILIAR 2:

Línea	Descripción	Potencia (W)	Cos ϕ	S (VA)
L2.C1	Puente Grúa	5500	0,85	6470
L2.C2	Prensadora	22400	0,85	26353
L2.C3	Báscula	5000	0,85	5882
Total		32900		38705

2.5.1.3 CUADRO AUXILIAR 3:

Línea	Descripción	Potencia (W)	Cos φ	S (VA)
L3.C1	10 Tomas monofásicas 16A (2P+T)	18400	0,8	23000
L3.C2	5 Tomas monofásica 32A (2x 16A)	18400	0,8	23000
L3.C3	4 Tomas trifásicas 16A (4P+T)	44340	0,8	55425
L3.C4	5 Tomas monofásica 25A (2P+T) (aire acondic)	28750	0,8	35937,5
Total		109890		137362,5

2.5.1.4. CUADRO AUXILIAR 4:

Línea	Descripción	Potencia (W)	Cos φ	S (VA)
L4.C1	Alumbrado A1 (8 lámparas)	3200	1	2800
L4.C2	Alumbrado A2 (8 lámparas)	3200	1	2800
L4.C3	Alumbrado A3 (8 lámparas)	3200	1	2800
L4.C4	Alumbrado A4 (8 lámparas)	3200	1	2800
L4.C5	Alumbrado A5 (8 lámparas)	3200	1	2800
L4.C6	Alumbrado A6 (8 lámparas)	3200	1	3200
L4.C7	Alumbrado Exterior (4 lámparas)	1000	1	1000
L4.C8	Alumbrado Campa (4 lámparas)	1600	1	1600
L4.C9	Alumbrado Campa (4 lámparas)	1600	1	1600
L4.C10	Alumbrado Campa (4 lámparas)	1600	1	1600
L4.C11	Alumbrado Campa (4 lámparas)	1600	1	1600

L4.C12	Alumbrado Campa (4 lámparas)	1600	1	1600
L4.C13	Alumbrado Campa (4 lámparas)	1600	1	1600
L4.C14	Alumbrado Planta Baja (45 lámparas)	1746	1	1746
L4.C15	Alumbrado Primera Planta (42 lámparas)	1638	1	1638
L4.C16	Alumbrado Emergencia Nave almacenamiento (11 lámparas)	143	1	143
L4.C17	Alumbrado Emergencia Resto (10 lámparas)	60	1	60
Total		33387		33387

2.5.1.5. CUADRO AUXILIAR 5:

Línea	Descripción	Potencia (W)	Cos ϕ	S (VA)
L5.C1	14 Tomas de Corriente monofásicas de 16 A (2p + T)	22080	0,8	27600
L5.C2	7 Tomas de corriente monofásicas de 32 A (2x 16A)	22080	0,8	27600
L5.C3	2 Tomas monofásicas 16 A (2P+T) (Aseos)	7360	0,8	9200
L5.C4	3 Tomas monof. 25A (2P+T) (Aire acondic)	11500	0,8	14375
L5.C5	Secamanos aseo 1	2200	0,85	2588
L5.C6	Secamanos aseo 2	2200	0,85	2588
L5.C7	Secamanos vestuario	2200	0,85	2588
Total		69620		86539

Por lo tanto, la potencia reactiva consumida máxima será:

$$Q = P * \operatorname{tg} \varphi = 168,872 \text{ KVAr}$$

Se quiere un coseno cercano a 1, con $\cos \varphi' = 0.95$:

$$Q' = P * \operatorname{tg} \varphi' = 82,597 \text{ KVAr.}$$

Por lo que la potencia a compensar sería:

$$Q_b = Q - Q' = 86,275 \text{ KVAr}$$

Esta potencia será la que tenga que suministrar la batería de condensadores, puesto que se ha elegido compensación automática. Se elegirá una batería de condensadores que pueda llegar a suministrar una energía reactiva mayor de 86,275 KVAr

El equipo seleccionado para la corrección automática del factor de potencia es una batería de condensadores de **90 KVAr** (30 + 30 + 30), serie **RECTIMAT 2 Clase H 400V**, que se colocará en el lado del Cuadro General de BT.

La batería automática escogida tiene una serie de características:

- Tensión asignada: 400 V, trifásicos 50 Hz
- Grado de protección IP31
- Auto transformador 400/230 V, integrado
- Protección contra contactos directos (puerta abierta)
- Normas : CEI 439-1, EN 60439

2.5.2. CÁLCULO DEL CONDUCTOR DE UNIÓN DE LA BATERÍA:

Aplicando la fórmula de la potencia se halla la intensidad:

$$Q = \sqrt{3} \cdot V \cdot I_n \cdot \text{sen} \varphi$$

Siendo:

$$\text{sen} \varphi = 1 \text{ (el de la batería de condensadores)}$$

$$V = 400 \text{ V}$$

$$Q = \text{potencia de la batería de condensadores (90 KVA)}.$$

Sustituyendo y despejando $I_n = 129,9$

El cable de la conexión de la batería con el C.G.D. tendrá una sección de 50mm^2 ,
RV-K 0.6/ 1 kV PRYSMIAN

Se comprueba que la caída de tensión es menor del 5%:

$$AV\% = P \times L \times 100 / C \times S \times V^2 = 502738 \times 74 \times 100 / 56 \times 95 \times 400^2 = 3,46 \%$$

2.5.3. CÁLCULO DE LA PROTECCIÓN DE LA BATERÍA:

El cálculo del interruptor automático se basa en la intensidad consumida por la batería de condensadores.

$$I_n = 129,9 \text{ A}$$

La intensidad de cortocircuito será la de la entrada al C.G.D.

$$I_{cc} = 25 \text{ KA}$$

Se elige un interruptor magnetotérmico poder de corte 25 KA, I_n 160 A.

2.6 INSTALACION DE PUESTA A TIERRA:

2.6.1 RESISTENCIA DEL ELECTRODO:

Según se explica en la memoria, la diferencia de tensión entre masa y tierra no debe ser nunca superior a 24 voltios en lugares húmedos o de 50 voltios en lugares secos. De los dos valores se cogerá el de 50 Voltios, ya que se trata de una nave con ambiente seco y será por esto por lo que se toman las siguientes medidas para dicho fin:

Datos de partida:

- Resistividad del terreno:

Según la tabla de la ITC BT 18, tabla 3 y sabiendo que nuestra naturaleza del terreno se basa en suelo pedregoso cubierto de césped, obtenemos un valor orientativo de la resistividad del terreno, que será de 300 a 500 Ωm (valor medio 400 Ωm).

- Tensión máxima de contacto 50 V.
- Corriente de disparo del interruptor diferencial 500 mA.
- El valor máximo de la resistencia de tierra deberá ser:

$$R \leq \frac{V_c}{I_s} = 100 \Omega$$

2.6.2 CARACTERÍSTICAS DEL ELECTRODO:

Cada uno de los electrodos artificiales estará formado por picas de alma de acero de 14 mm de diámetro recubiertas de cobre con un espesor mínimo de 2mm y de 2 m de longitud, situadas una en cada esquina de la empresa, y unidas por medio de un conductor de cobre desnudo de 50 mm² de sección.

Esta irá unida al mallazo metálico de cimentación a través de un conductor de cobre de 50 mm² de sección por medio de soldaduras aluminotérmicas, formando así una superficie equipotencial a lo largo de toda la nave.

Se calculará el valor de la resistencia de tierra en el caso del defecto a tierra más desfavorable, es decir, cuando la corriente de defecto sea mayor. Ya que los contactos peligrosos se producen con la maquinaria de la nave, se ha de buscar la máquina con menor resistencia a tierra, que es la máquina con mayor corriente de defecto: en este caso es la Prensadora del cuadro auxiliar 2.

La resistencia del conductor se calcula mediante la siguiente expresión:

$$R = \rho * L / S$$

Donde:

R = Resistencia del conductor en Ω .

ρ = Resistividad del conductor, en este caso el conductor es de cobre.

L = Longitud del conductor en metros.

S = La sección del conductor en mm^2 .

La resistencia del conductor entre el cuadro de distribución general y el cuadro auxiliar o secundario 2, es de:

$$R_{\text{conductor1}} = 0,01724\Omega\text{mm}^2/\text{m} * 21\text{m} / 16 = 0,02263\Omega$$

La resistencia del conductor entre el cuadro auxiliar o secundario 2, y la Prensadora es:

$$R_{\text{conductor2}} = 0,01724\Omega\text{mm}^2/\text{m} * 56\text{m} / 10 = 0,009655\Omega$$

La Resistencia del conductor será la suma de ambas:

$$R_{\text{conductor}} = R_{\text{conductor1}} + R_{\text{conductor2}} = 0,11918\Omega$$

La resistencia de una pica vertical se obtiene mediante la siguiente expresión:

$$R = \rho / L$$

Donde:

R = Resistencia de tierra en Ω .

ρ = Resistividad del terreno en Ωm .

L = Longitud de la pica en metros.

Por tanto la resistencia de una pica será de:

$$R_1 = 400\Omega\text{m} / 2 \text{ m} = 200\Omega.$$

Las cuatro picas que forman la instalación de puesta a tierra se encuentran en paralelo entre ellas, por lo que la resistencia del conjunto será:

$$R_2 = R_1 / 4 = 50\Omega.$$

La resistencia del conductor que une las 4 picas, según la tabla 5 de la instrucción ITC BT 18, será:

$$R_3 = 2 \cdot \rho / L$$

Donde:

R_3 = Resistencia del conductor en Ω .

ρ = Resistividad del terreno en Ωm .

L = Longitud de la pica en metros.

Por tanto la resistencia del conductor será de:

$$R_3 = 2 \times 400\Omega\text{m} / 148\text{m} = 5,41\Omega.$$

La resistencia total del mallazo de puesta a tierra, será la que forman la resistencia de las picas y la resistencia del conductor que las une. En el caso más desfavorable, será si se considera que las dos resistencias se encuentran en serie, por lo que la resistencia total de puesta a tierra será el resultado de la suma de ambas:

$$R_{\text{mallazo}} = R_2 + R_3 = 55,41 \Omega.$$

La resistencia total de la puesta a tierra para la línea más desfavorable, es decir la L2.C3 será la suma de la resistencia del conductor, más la resistencia del mallazo:

$$R_{\text{total}} = R_{\text{conductor}} + R_{\text{mallazo}} = 0,11918 + 55,41 = 55,62\Omega$$

Por tanto se puede decir que la instalación de puesta a tierra es adecuada para proteger eficazmente a las personas, ya que la resistencia total de tierra es mucho menor que los 100Ω que se han calculado anteriormente como límite máximo.

2.7 CÁLCULO DEL CENTRO DE TRANSFORMACIÓN:

2.7.1 INTENSIDAD EN ALTA TENSIÓN:

En un sistema trifásico, la intensidad primaria I_p viene determinada por la expresión:

$$I_p = \frac{S}{\sqrt{3} \cdot U}$$

Siendo:

S = Potencia del transformador en KVA. (630 KVA)

U = Tensión compuesta primaria en KV (13,2 KV)

I_p = Intensidad primaria en amperios.

Sustituyendo valores, obtendremos:

$$I_p = 27,55 \text{ A}$$

2.7.2 INTENSIDAD EN BAJA TENSIÓN:

En un sistema trifásico la intensidad secundaria I_s viene determinada por la expresión:

$$I_s = \frac{S - W_{Fe} - W_{Cu}}{\sqrt{3} \cdot U}$$

Siendo:

S = Potencia del transformador en KVA. (630 KVA)

W_{Cu} = Pérdidas en el cobre (arrollamientos) del transformador.

W_{Fe} = Pérdidas en el hierro del transformador.

U = Tensión compuesta en carga del secundario en Kilovoltios. (0,4 KV)

I_s = Intensidad secundaria en amperios.

Despreciándolas pérdidas en el hierro y en los arrollamientos (en el cobre), se tiene:

$$I_s = 909 \text{ A}$$

2.7.3 CORTOCIRCUITOS:

2.7.3.1 INTRODUCCIÓN:

Para el cálculo de la intensidad de cortocircuito se determina una potencia de cortocircuito de 500 MVA en la red de distribución, dato proporcionado por la compañía suministradora (Iberdrola).

2.7.3.2 CORRIENTES DE CORTOCIRCUITO:

Para la realización del cálculo de las corrientes de cortocircuito se utilizarán las expresiones:

- **Intensidad primaria** para cortocircuito en el lado de alta tensión:

$$I_{ccp} = \frac{S_{cc}}{\sqrt{3} \cdot U}$$

Siendo:

S_{cc} = potencia de cortocircuito de la red en MVA (500 MVA).

U = tensión primaria en KV (13,2 KV).

I_{ccp} = intensidad de cortocircuito primaria en KA.

Sustituyendo valores se tendrá una intensidad primaria máxima para un cortocircuito en el lado de alta tensión de:

$$I_{ccp} = 21,87 \text{ KA (intensidad de cortocircuito en el primario)}$$

- **Intensidad secundaria** para cortocircuito en el lado de baja tensión (despreciando la impedancia de la red de alta tensión):

$$I_{ccs} = \frac{S}{\sqrt{3} \cdot \frac{U_{cc}}{100} \cdot U_s}$$

Siendo:

S = potencia del transformador en KVA (630 KVA).

U_{cc} = tensión porcentual de cortocircuito del transformador (4,5 %).

U_s = tensión secundaria en carga en voltios.

I_{ccs} = intensidad secundaria máxima para un cortocircuito en el lado de baja tensión en KA.

Sustituyendo valores, se tendrá:

$$I_{ccs} = 20,3 \text{ KA (intensidad de cortocircuito en el secundario)}$$

2.7.4 DIMENSIONAMIENTO DEL EMBARRADO:

2.7.4.1 INTRODUCCIÓN:

El embarrado de las celdas SM6 está constituido por tramos rectos de tubo de cobre recubiertos de aislamiento termorretráctil. Consta de 3 barras de tubo de cobre rectas y aisladas de 375 mm de longitud, diámetro exterior 24 mm y un espesor de 3 mm, lo que equivale a una sección de 198 mm².

Las barras se fijan a las conexiones existentes en la parte superior del cárter de aparato funcional (interruptor-seccionador o seccionador de SF6). La fijación de las barras se realiza con tornillos M8.

La separación entre las sujeciones de una misma fase y correspondientes a dos celdas contiguas es de 750 mm. La separación entre barras (separación entre fases) es de 200 mm.

Se debe asegurar que el límite térmico sea superior al valor eficaz máximo que puede alcanzar la intensidad de cortocircuito en el lado de Alta Tensión.

Características del embarrado:

- Intensidad nominal = 400A.
- Límite térmico = 24 KA eficaces.
- Límite termodinámico = 60 KA cresta.

2.7.4.2 COMPROBACIÓN POR DENSIDAD DE CORRIENTE:

La comprobación por densidad de corriente tiene como objeto verificar que no se supera la máxima densidad de corriente admisible por el elemento conductor cuando por él circule una corriente igual a la corriente nominal máxima.

El juego de barras de las celdas SM6 está formado por tres barras de tubo de cobre rectas y aisladas de diámetro exterior de 24 mm y un espesor de 3 mm, lo que equivale a una sección de 198 mm².

La densidad de corriente será:

$$\delta = \frac{400}{198} = 2.02 \frac{A}{mm^2}$$

Según normativa DIN se tiene que para una temperatura ambiente de 35°C y del embarrado a 65°C, la intensidad máxima admisible es de 548 A para un diámetro de 20mm y de 818 A para diámetro 32 mm, lo cual corresponde a las densidades máximas de 3.42 A/mm² y 2.99 A/mm² respectivamente. Iterando obtiene una densidad máxima

admisible de 3.29 A/mm² para el diámetro de 24 mm, valor superior al calculado (2.02A/mm²) para un calentamiento de 30°C sobre la temperatura ambiente.

2.7.4.3 COMPROBACIÓN POR SOLICITACIÓN ELECTRODINÁMICA:

La comprobación por solicitación electrodinámica tiene como objetivo verificar que los elementos conductores de las celdas incluidas en este proyecto son capaces de soportar el esfuerzo mecánico derivado de un defecto de cortocircuito entre fases.

Para el cálculo se considera un cortocircuito trifásico de 24 KA eficaces y 60 KA cresta. El esfuerzo mayor se produce sobre el conductor de la fase central, de acuerdo con la siguiente expresión:

$$F = 13.85 \times 10^{-7} \times f \times \frac{I_{cc}^2}{d} \times L \times \left(\sqrt{1 + \frac{d^2}{L^2}} - \frac{d}{L} \right)$$

Siendo:

F = Fuerza resultante en Newtons.

f = Coeficiente en función de cos φ, siendo f = 1 para cos φ = 0.

I_{cc} = Intensidad máxima de cortocircuito en amperios, 24000.

D = Separación entre fases en milímetros, 200 mm.

L = Longitud de los tramos del embarrado en milímetros, 375 mm.

Se obtiene una fuerza de 897.48 N, que está uniformemente repartida en toda la longitud del embarrado, siendo la carga:

$$q = \frac{F}{9.81 \times L} = \frac{897.48}{9.81 \times 375} = 0.244 \text{ kg/mm}$$

Cada barra equivale a una viga empotrada en ambos extremos, con carga uniformemente repartida.

El momento flector máximo se producirá en los extremos, siendo:

$$M_{\max} = \frac{q \times L^2}{12} = \frac{0.244 \times 375^2}{12} = 2859.38 \text{ kg} \cdot \text{mm}$$

El momento flector en los extremos debe ser soportado por tornillos M8, con un par de apriete de 280 kg.m. El par máximo calculado es inferior al de apriete, por lo que los tornillos están bien dimensionados.

El embarrado tiene un diámetro exterior D = 24 mm y un diámetro interior d = 18 mm. El módulo resistente de la barra será:

$$W = \frac{\pi}{32} \times \left(\frac{D^4 \times d^4}{D} \right) = 927 \text{ mm}^3$$

La fatiga máxima es:

$$r_{\max} = \frac{M_{\max}}{W} = 3.08 \text{ kg/mm}^2$$

Para la barra de cobre deformada en frío se tiene que $r = 19 \text{ Kg/mm}^2$, superior al calculado.

2.7.4.4 COMPROBACIÓN POR SOLICITACIÓN TÉRMICA:

La comprobación por solicitud térmica tiene como objeto comprobar que por motivo de la aplicación de un defecto o cortocircuito no se producirá un calentamiento excesivo del elemento conductor principal de las celdas que pudiera así dañarlo.

La sobreintensidad máxima admisible durante un segundo se determina de acuerdo con la CEI 298 de 1981 por la expresión:

$$S = \frac{I}{13} \times \sqrt{\frac{t}{\Delta\theta}}$$

Siendo:

S = Sección de la barra de cobre en mm^2 , 198 mm^2 .

I = Intensidad eficaz en amperios.

t = Tiempo de duración del cortocircuito en segundos.

$\Delta\theta = 180^\circ\text{C}$ para conductores inicialmente a temperatura ambiente.

Suponiendo que el cortocircuito se produce después del paso permanente de la corriente nominal, se tendría una temperatura aproximadamente de 30°C superior a la temperatura ambiente, por lo que $\Delta\theta = 150^\circ\text{C}$. Para una corriente de 24 KA :

$$t = \Delta\theta \times \left(\frac{S \times \alpha}{I} \right)^2 = 150 \times \left(\frac{198 \times 13}{24000} \right)^2 = 1.72 \text{ s}$$

Por lo tanto, y según este criterio, el embarrado podría soportar una intensidad de 24 KA eficaces durante más de un segundo.

2.7.5 OTRAS INSTALACIONES DEL CENTRO:**2.7.5.1 LÁMPARAS Y LUMINARIAS:**

Debido a las reducidas dimensiones del CT, se ha decidido colocar una luminaria con dos lámparas fluorescentes de la marca Philips, modelo MASTER TL-Eco 32W/840, Casquillo G13

- Tipo de local: centro de transformación.
- Área del local: 9,4 m²
- Solución: 2 lámparas MASTER TL- Eco 32W/840, Casquillo G13.
- Potencia: 64 W

2.7.5.2 LUMINARIAS DE EMERGENCIA Y SEÑALIZACIÓN:

- Tipo de local: Centro de Transformación.
- Área del local: 9,4 m²
- Proporción: 5 lúmenes / m².
- Solución: 1 Luminaria Legrand Serie C3 6W 615 10- G5, no permanentes con señalización
- Lúmenes proporcionados: 60.
- Potencia: 6 W

2.7.5.3 CUADRO DE BAJA TENSIÓN DEL CENTRO DE TRANSFORMACIÓN:

Línea	Descripción	P (W)	V (V)	Cosφ	Ia (A)	Factor de corrección	Ic (A)	Fase
LCT 1.1	Iluminación del centro	64	230	1	0,28	1,8	0,50	R-N
LCT 1.2	Iluminación de emergencia y señalización	6	230	1	0,03	1,8	0,05	S-N
LCT 1.3	2 Tomas de corriente monofásica	7360	230	1	32	1,00	32	T-N
Total		7430					32,55	

2.7.5.4 DIMENSIONAMIENTO DE LOS CABLES DEL CUADRO DE BAJA TENSIÓN DEL CENTRO DE TRANSFORMACIÓN:

Línea	Ia (A)	Cosφ	Fc	Ic'(A)	Canalización	S (mm ²)	L (m)
LCT 1.1	0,50	0,95	1	0,53	Tubo montaje superficial	R 2x1,5 + 1,5TT	1,5
LCT 1.2	0,05	0,95	1	0,053	Tubo montaje superficial	R 2x1,5 + 1,5TT	2,5
LCT 1.3	32	0,95	1	33,68	Tubo montaje superficial	R 2x4 + 4TT	2
Total	16,3			34,27			

2.7.6 DIMENSIONADO DE LA VENTILACIÓN DEL CENTRO DE TRANSFORMACIÓN:

El objeto de la ventilación en los centros de transformación es evacuar el calor producido en el transformador o transformadores debido a las pérdidas magnéticas (pérdidas en vacío) y las de los arrollamientos por efecto Joule (pérdidas en carga).

El caudal de aire es función de las pérdidas de potencia del transformador y de la diferencia de temperaturas de entrada y salida de aire (15°C como máximo según proyecto tipo UNESA). Considerando que 1m³ de aire por segundo absorbe 1.16 KW por cada grado centígrado, el caudal de aire necesario será:

$$Q = \frac{P_p}{1.16 \times \Delta\theta_{aire}} = \frac{2 + 8.2}{1.16 \times 15} 0.586 m^3/s$$

Siendo:

Q = Caudal de aire en m³/s.

P_p = Pérdida de potencia del transformador a plena carga, pérdidas en el hierro más pérdidas en el cobre en KW.

Δθ_{aire} = Incremento de la temperatura del aire en °C.

La superficie de la rejilla de entrada de aire es función del caudal en m³/s y de la velocidad de salida del aire en m/s.

$$S_{rejilla} = \frac{Q}{V_s}$$

La superficie total de la rejilla será superior a la superficie neta debido a que las láminas de la rejilla, para no permitir el paso de agua, pequeños animales o de objetos metálicos según MIE RAT 13, disminuyen el paso del aire; por lo que la superficie total mínima de la rejilla se aumentará como mínimo un 40%.

La ventilación de salida del aire es función de la distancia vertical en metros entre los centros de las dos rejillas, y del incremento de la temperatura del aire en °C.

$$V_s = 4.6 \times \frac{\sqrt{H}}{\Delta\theta_{\text{aire}}} = 4.6 \times \frac{\sqrt{2}}{15} = 0.434 \text{ m/s}$$

Por tanto, la superficie mínima de rejilla para entrada de aire será:

$$S_{\text{rejilla}} = 1.4 \times \frac{Q}{V_s} = 1.4 \times \frac{0.586}{0.434} = 1.89 \text{ m}^2$$

La superficie de rejilla para a la salida del aire caliente debe ser mayor que la superficie de la rejilla para a la entrada de aire, admitiéndose la relación:

$$S_{\text{entrada}} = 0.92 \times S_{\text{salida}}$$

Por tanto la superficie mínima de la rejilla de salida es: $S_{\text{salida}} = 2.06 \text{ m}^2$.

El edificio dispondrá de 1 rejilla de ventilación para la entrada de aire situada en la parte lateral izquierda inferior (detrás del transformador), de dimensiones 1300/1200 mm y superficie total de 1.95 m^2 , que es ligeramente superior a la necesaria. Para la salida de aire se dispone de una rejilla en la parte superior lateral, 2 m por encima de la anterior de dimensiones 1300/1000 mm, con superficie de 1.3 m^2 , y otra en la parte frontal superior, de dimensiones 1000x1000 mm, con una superficie de 1 m^2 . Consiguiendo así una superficie total de rejilla para salida de aire de 2.30 m^2 . Las rejillas de entrada y salida de aire irán situadas en las paredes a diferente altura., siendo la distancia media verticalmente de separación entre los puntos medios de dichas rejillas de 2 m, tal como ya se ha tenido en cuenta en el cálculo anterior.

Por otra parte, decir que el precio de dichas rejillas así como su colocación y suministro, viene incluido en el precio del prefabricado.

2.7.7 DIMENSIONES DEL POZO APAGAFUEGOS:

El foso de recogida de aceite tiene que ser capaz de alojar la totalidad del volumen de aceite refrigerante que contiene el transformador en caso de su vaciado total. Dado que el foso de recogida de aceite del prefabricado será de 760 litros, no habrá ninguna delimitación en ese sentido ya que entrará toda la totalidad del aceite, 540 litros, que está incorporado en el transformador.

2.7.8 CÁLCULO DE LA INSTALACIÓN DE PUESTA A TIERRA:

2.7.8.1 INTRODUCCIÓN:

Hay que distinguir entre la tierra de protección y la de servicio. Deberán estar separadas para evitar que se transfieran tensiones peligrosas, tal y como se calcula posteriormente.

Datos de partida:

- Según la investigación previa del terreno donde se instalará este centro de transformación, se determina una resistividad media superficial de 400 Ωm .
- Tensión de red = 13,2 KV.
- Nivel de aislamiento en las instalaciones de baja tensión del centro de transformación = 10 KV.
- Intensidad de defecto máxima permitida de acuerdo con las normas dadas por las E.S.E.: $I_d = 400 \text{ A}$.

Características del centro de transformación:

- La caseta tiene 4460 mm de largo, 2380 mm de ancho y 3045 mm de alto.
- Resistividad de terreno: $\rho = 400\Omega\text{m}$.
- Resistividad del hormigón: $\rho_H = 3000\Omega\text{m}$.

El neutro de la red de distribución en media tensión está conectado rígidamente a tierra. Por ello, la intensidad máxima de defecto dependerá de la resistencia de puesta a tierra de protección del centro, así como de las características de la red de media tensión.

La intensidad máxima de defecto a tierra es 400 amperios y el tiempo de eliminación del defecto es inferior a 0,45 segundos (gráfica de duración de defecto), según datos proporcionados por la compañía suministradora (Iberdrola). Los valores de K y n para calcular la tensión máxima de contacto aplicada según MIE RAT 13 en el tiempo de defecto proporcionado por la compañía son:

$$K = 0,72$$

$$n = 1$$

La resistencia máxima de la puesta a tierra de las masas del centro de transformación estará limitado por el nivel de aislamiento de los elementos de baja tensión del centro de transformación, y será:

$$R_t = \frac{U_{BT}}{I_d} = \frac{10000}{400} = 25\Omega$$

Siendo:

R_t = resistencia máxima de la puesta a tierra de las masas del CT.

U_{BT} = Nivel de aislamiento en las instalaciones de baja tensión del centro de transformación en voltios.

I_d = Corriente de defecto máxima de acuerdo con las normas de Iberdrola en amperios.

El valor de K_r será menor que el que da el valor de la resistencia máxima de puesta a tierra.

$$K_r \leq \frac{R_t}{\rho} = \frac{25}{400} = 0.0625 \frac{\Omega}{\Omega \cdot m}$$

2.7.8.2 MÉTODO EMPLEADO EN LA INSTALACIÓN DE PUESTA A TIERRA:

2.7.8.2.1 Tierra de Protección:

Se conectarán a este sistema las partes metálicas de la instalación que no estén en tensión normalmente pero puedan estarlo a consecuencia de averías o causas fortuitas, tales como los chasis y los bastidores de los aparatos de maniobra, envolventes metálicas de las cabinas prefabricadas y carcasas de los transformadores.

Para los cálculos a realizar se emplearán las expresiones y procedimientos según el “Método de cálculo y proyecto de instalaciones de puesta a tierra para centros de transformación de tercera categoría”, editado por UNESA, conforme a las características del centro de transformación objeto del presente cálculo, siendo, entre otras, las siguientes:

Para la tierra de protección se ha adoptado la configuración 50-30/8/84 cuyos datos son los siguientes:

$$K_r = 0,062 \frac{\Omega}{\Omega \cdot m} < 0,075 \frac{\Omega}{\Omega \cdot m}$$

$$K_p = 0,0096 \frac{V}{\Omega \cdot m \cdot A}$$

$$K_c = 0,0232 \frac{V}{\Omega \cdot m \cdot A}$$

Siendo:

K_r = resistencia.

K_p = tensión de paso.

K_c = tensión de contacto exterior.

Descripción:

Estará constituida por 8 picas en hilera unidas por un conductor horizontal de cobre desnudo de 50 mm² de sección.

Las picas tendrán un diámetro de 14 mm y una longitud de 4 metros. Se enterrarán verticalmente a una profundidad de 0,8 metros, estas 8 picas formarán un rectángulo de dimensiones 5 x 3 m.

Nota: se pueden utilizar otras configuraciones siempre y cuando los parámetros K_r y K_p de la configuración escogida sean iguales o inferiores a los indicados en el párrafo anterior.

La conexión desde el centro hasta la primera pica se realizará con cable de cobre aislado de 0,6/ 1kV protegido contra daños mecánicos.

2.7.8.2.2 Tierra de Servicio:

Se conectarán a este sistema el neutro del transformador, así como la tierra de los secundarios de los transformadores de tensión e intensidad de la celda de medida.

Para la tierra de servicio se ha adoptado la configuración 8/82 cuyos datos son los siguientes:

$$K_r = 0,0556 \frac{\Omega}{\Omega \cdot m}$$

$$K_p = 0,00255 \frac{V}{\Omega \cdot m \cdot A}$$

Estará constituida por 8 picas en hilera unidas por un conductor horizontal de cobre desnudo de 50 mm² de sección.

Las picas tendrán un diámetro de 14 mm, y una longitud de 2 metros. Se enterrarán verticalmente a una profundidad de 0,8 metros y la separación entre cada pica y la siguiente será de 3 metros. Con esta configuración, la longitud de conductor desde la primera pica a la última será de 21 metros, dimensión que tendrá que haber disponible en el terreno.

Nota: se pueden utilizar otras configuraciones siempre y cuando los parámetros K_r y K_p de la configuración escogida sean inferiores o iguales a los indicados en el párrafo anterior.

La conexión desde el centro hasta la primera pica se realizará con cable de cobre aislado de 0,6/ 1 kV protegido contra daños mecánicos.

Existirá una separación mínima entre las picas de tierra de protección y las picas de la tierra de servicio a fin de evitar la posible transferencia de tensiones elevadas a la red de baja tensión.

2.7.8.3 CÁLCULO DE LA RESISTENCIA DEL SISTEMA DE TIERRAS:**2.7.8.3.1 Tierra de Protección:**

La compañía suministradora proporciona los datos de la puesta a tierra del neutro, cuyos valores son los siguientes: $R_n = 0 \Omega$; $X_n = 25 \Omega$.

Para el cálculo de la resistencia de la puesta a tierra de las masas del centro (R_t), y tensión de defecto correspondiente (U_d), se utilizarán las siguientes fórmulas:

- Resistencia del sistema de puesta a tierra, R_t' :

$$R_t' = K_r \times \rho = 0.062 \times 400 = 24.8 \Omega$$

- Intensidad de defecto (I_d'):

$$I_d' = \frac{U}{\sqrt{3} \times \sqrt{(R_n + R_r')^2 + X_n^2}} = \frac{13200}{\sqrt{3} \times \sqrt{(0 + 24.8)^2 + 25^2}} = 216.42 \text{ A}$$

- Tensión de defecto, U_d' :

$$U_d' = I_d' \times R_t = 216.42 \times 24.8 = 5367.22 \text{ V}$$

El aislamiento de las instalaciones de baja tensión del centro de transformación deberá ser mayor o igual que la tensión máxima de defecto calculada (U_d'), por lo que deberá ser como mínimo de 6000 Voltios.

De esta manera se evitará que las sobretensiones que aparezcan al producirse un defecto en la parte de alta tensión deterioren los elementos de baja tensión del centro, y por consiguiente no afecten a la red de baja tensión.

Se comprobará asimismo que la intensidad de defecto calculada es superior a 100 Amperios, lo que permitirá que pueda ser detectada por las protecciones normales.

2.7.8.3.2 Tierra de Servicio:

$$R_t = K_r \times \rho = 0,0556 \times 400 = 22.24 \Omega$$

Inferior a 25 Ω

2.7.8.4 TENSIONES EN EL EXTERIOR DE LA INSTALACIÓN:

Con el fin de evitar la aparición de tensiones de contacto elevadas en el exterior de la instalación, las puertas y rejillas de ventilación metálicas que dan al exterior del centro no tendrán contacto eléctrico alguno con masas conductoras que, a causa de defectos o averías, sean susceptibles de quedar sometidas a tensión.

Con estas medidas de seguridad, no será necesario calcular las tensiones de contacto en el exterior, ya que éstas serán prácticamente nulas.

Por otra parte, la tensión de paso en el exterior vendrá determinada por las características del electrodo y de la resistividad del terreno, por la expresión:

- Tensión de paso en el exterior, U_p' :

$$U_p' = k_p \cdot I_d' \cdot \rho = 0.0096 \times 216.42 \times 400 = 831.05 \text{ V}$$

2.7.8.5 TENSIONES EN EL INTERIOR DE LA INSTALACIÓN:

El piso del centro estará constituido por un mallazo electrosoldado con redondos de diámetro no inferior a 4 mm formando una retícula no superior a $0,30 \times 0,30$ m. Este mallazo se conectará como mínimo en dos puntos preferentemente opuestos a la puesta a tierra de protección del centro. Con esta disposición se consigue proteger a la persona que deba acceder a una superficie equipotencial, con lo que desaparece el riesgo inherente a la tensión de contacto y de paso interior. Este mallazo se cubrirá con una capa de hormigón de 10 cm de espesor como mínimo.

El prefabricado de hormigón de ORMAZABAL está construido de tal manera que, una vez fabricado, su interior sea una superficie equipotencial. Todas las varillas metálicas embebidas en el hormigón que constituyan la armadura del sistema equipotencial estarán unidas entre sí mediante soldadura eléctrica.

Esta armadura equipotencial se conectará al sistema de tierras de protección (excepto puertas y rejillas, que como ya se ha indicado no tendrán contacto eléctrico con el sistema equipotencial; debiendo estar aisladas de la armadura con una resistencia igual o superior a 10.000 ohmios a los 28 días de fabricación de las paredes).

Así pues, no será necesario el cálculo de las tensiones de paso y contacto en el interior de la instalación, puesto que su valor será prácticamente nulo.

No obstante, y según el método de cálculo empleado, la existencia de una malla equipotencial conectada al electrodo de tierra implica que la tensión de paso en el acceso sea equivalente al valor de la tensión de contacto exterior, que se obtiene mediante la expresión:

$$U_p (\text{contacto}) = U_p'(\text{acc}) = kc \cdot Id' \cdot \rho = 0,0232 \cdot 216.42 \cdot 400 = 2008.38V$$

2.7.8.6 TENSIONES APLICADAS:

Para la determinación de los valores máximos admisibles de la tensión de paso en el exterior, y en el acceso al centro, se emplearán las siguientes expresiones:

$$U_p (\text{paso}) = 10 \cdot \frac{k}{t^n} \cdot \left(1 + \frac{6 \cdot \rho}{1000} \right)$$

$$U_p (\text{contacto}) = 10 \cdot \frac{k}{t^n} \cdot \left(1 + \frac{3 \cdot \rho + 3 \cdot \rho h}{1000} \right)$$

Siendo:

U_p = tensiones de paso en voltios.

$k = 72$.

$n = 1$.

t = duración de la falta en segundos (0,45 s.).

ρ = resistividad del terreno.

ρ_H = resistividad del hormigón ($3000 \Omega \cdot m$).

Obteniendo los siguientes resultados:

$$U_p(\text{paso}) = 5440 \text{ V.}$$

$$U_p(\text{contacto}) = 17920 \text{ V.}$$

Así pues, se comprobará que los valores calculados son inferiores a los máximos admisibles:

- En el exterior:

$$U_p' = 831.05 \text{ V} < U_p(\text{paso}) = 5440 \text{ V.}$$

- En el acceso al centro de transformación:

$$U_p'(\text{acc}) = 2008.38 \text{ V} < U_p(\text{contacto}) = 17920 \text{ V.}$$

Ahora se comprobará los valores de defecto:

$$U_d' = 5367.22 \text{ V} < U_{BT} = 10.000 \text{ V}$$

2.7.8.7 TENSIONES TRANSFERIDAS AL EXTERIOR:

Al no existir medios de transferencia de tensiones al exterior no se considera necesario un estudio previo para su reducción o eliminación.

No obstante, con el objeto de garantizar que el sistema de puesta a tierra de servicio no alcance tensiones superior a 1000 V cuando se produce un defecto, existirá una distancia de separación mínima (D_{\min}), entre los electrodos de los sistemas de puesta a tierra de protección y de servicio, determinada por la expresión:

$$D_{\min} = \frac{\rho \cdot I_d'}{2 \cdot \pi \cdot 1000} = \frac{400 \times 216.42}{2 \times \pi \times 1000} = 13.78m$$

2.7.8.8 CORRECCIÓN Y AJUSTE SI PROCEDE:

No se considera necesario la corrección del sistema proyectado. No obstante, si el valor medido de las tomas de tierra resultara elevado y pudiera dar lugar a tensiones de paso o contacto excesivas, se corregirán estas mediante la disposición de una

Miguel Anaut Garde

alfombra aislante en el suelo del centro, o cualquier otro medio permitido en el reglamento, que asegure la no peligrosidad de estas tensiones.

Pamplona, Abril de 2010

Miguel Anaut Garde



ESCUELA TÉCNICA SUPERIOR DE INGENIEROS INDUSTRIALES Y DE TELECOMUNICACIÓN

Titulación:

INGENIERO TÉCNICO INDUSTRIAL ELÉCTRICO

Título del proyecto:

“INSTALACIÓN ELÉCTRICA DE BAJA TENSIÓN Y
CENTRO DE TRANSFORMACIÓN DE UNA NAVE PARA
RECICLAJE INDUSTRIAL DE HIERROS Y METALES”

DOCUMENTO Nº 3: PLANOS

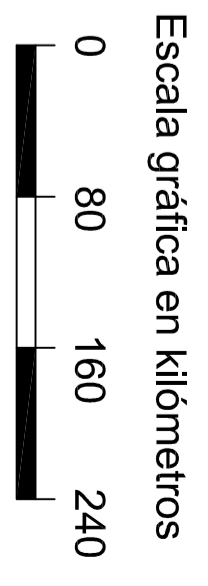
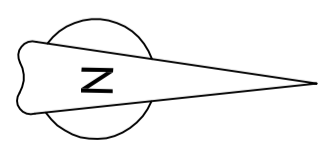
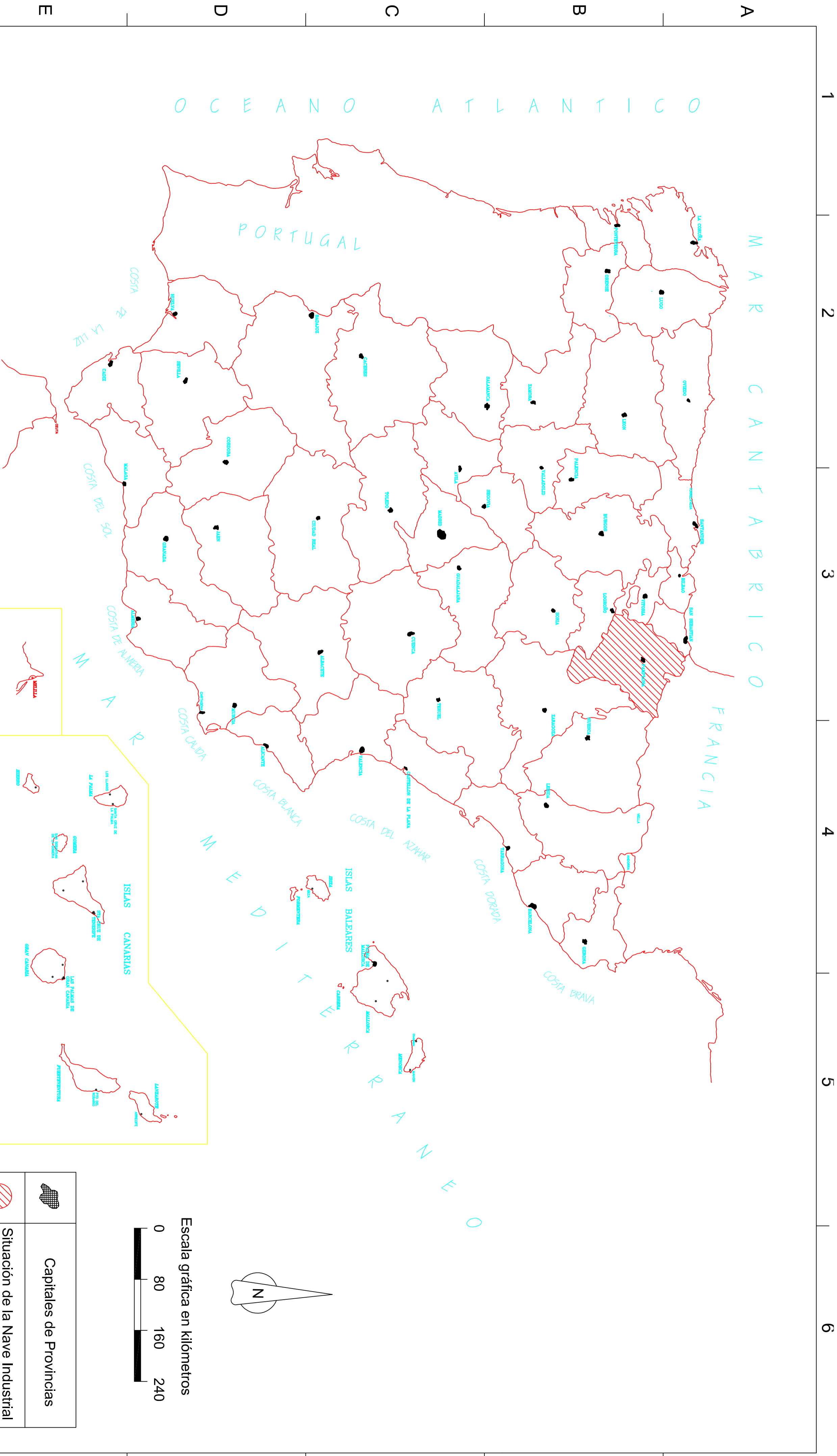
Alumno: Miguel Anaut Garde

Tutor: José Javier Crespo Ganuza

Pamplona, 29-04-2010

3. PLANOS:**ÍNDICE:**

001- Situación de la Nave Industrial (España).....	DIN A2
002 - Situación de la nave industrial (Navarra).....	DIN A3
003 - Vistas de la nave.....	DIN A3
004- Distribución de la nave.....	DIN A2
005- Situación de los cuadros, tomas de corriente y alumbrado de emergencia de la nave.....	DIN A3
006 - Iluminación de la planta baja de la nave.....	DIN A3
007- Iluminación, tomas de corriente y alumbrado de emergencia de las oficinas planta baja.....	DINA2
008- Iluminación, tomas de corriente y alumbrado de emergencia de las oficinas primera planta.....	DINA2
009 - Puesta a tierra de la nave.....	DIN A3
010 - Distribución Centro de Transformación.....	DIN A3
011- Puesta a Tierra del Centro de Transformación.....	DIN A3
012 - Centro de transformación (Unifilar).....	DIN A3
013- Esquema general de distribución	DIN A0
014 - Cuadro general de protección.....	DIN A3
015 - Cuadro auxiliar Nº1.....	DIN A3
016 - cuadro auxiliar Nº2.....	DIN A3
017 - Cuadro auxiliar Nº3.....	DIN A3
018 - Cuadro auxiliar Nº4.....	DIN A2
019 - Cuadro auxiliar Nº5.....	DIN A3

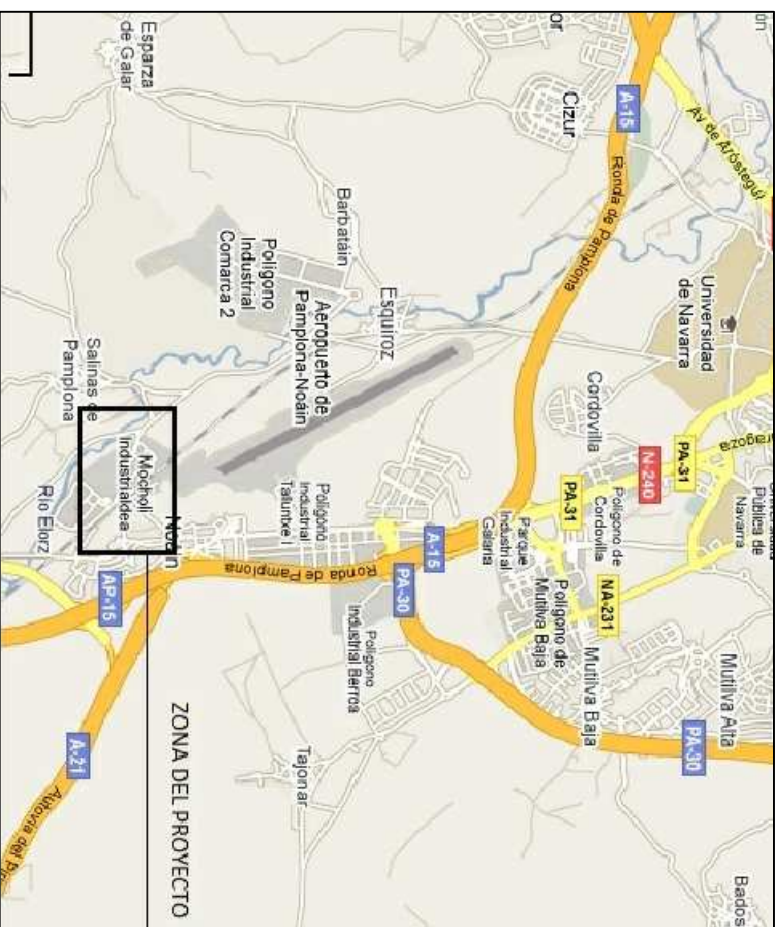


	Capitales de Provincias
	Situación de la Nave Industrial

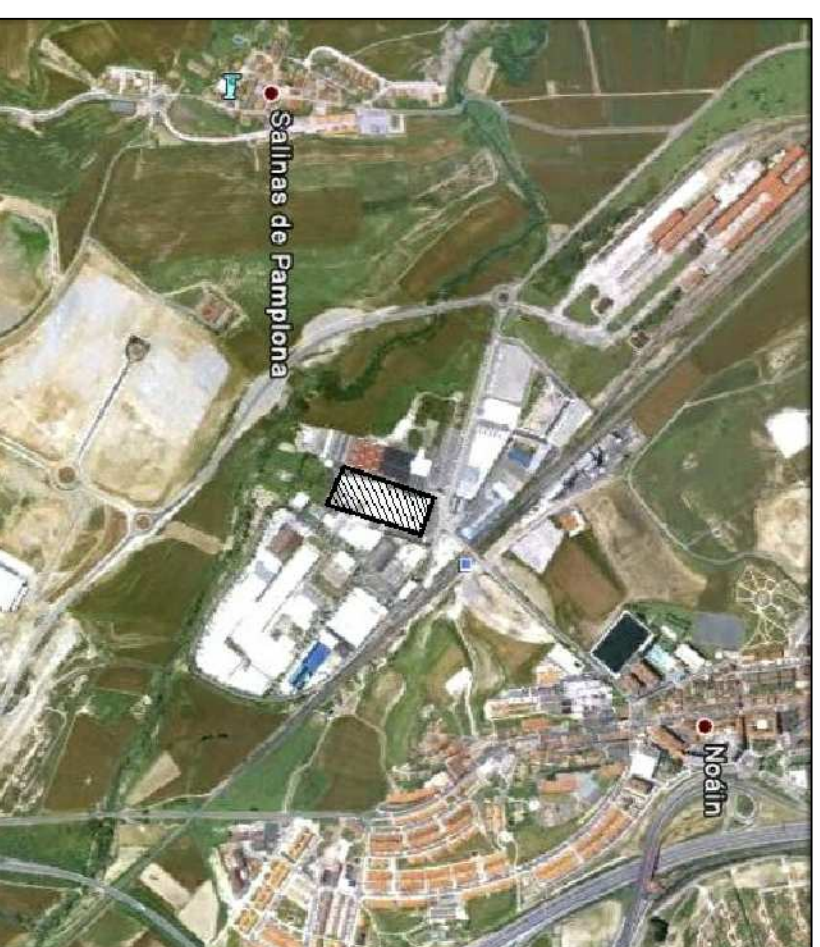
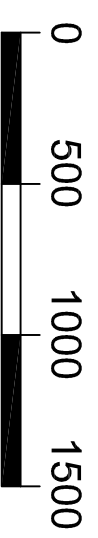
<p>Universidad Pública de Navarra Nafarroako Unibertsitate Publikoa</p>	E.T.S.I.I.T.	<p>DEPARTAMENTO DE PROYECTOS E ING. RURAL</p> <p>REALIZADO: MIGUEL ANAUT GARDE</p> <p>FIRMA:</p>
	INGENIERO TECNICO INDUSTRIAL E.	
<p>PROYECTO: INSTALACION ELECTRICA DE BAJA TENSION Y CENTRO DE TRANSFORMACION DE UNA NAVE INDUSTRIAL</p>		<p>FECHA: 04/2010</p> <p>ESCALA: 1/400.000</p>
<p>PLANO: SITUACION DE LA NAVE INDUSTRIAL EN ESPANA (NAVARRA)</p>		<p>Nº PLANO: 0075</p>

1 2 3 4 5 6

Escala gráfica en kilómetros




Escala gráfica en metros

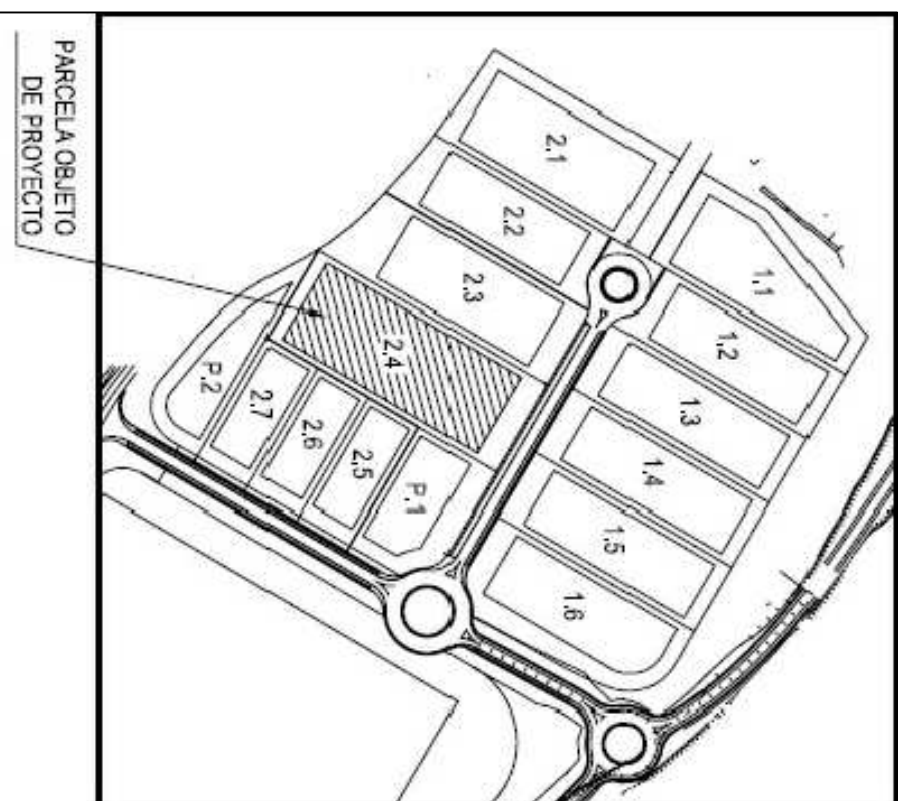


B

B

C

 Universidad Pública de Navarra Nafarroako Unibertsitate Publikoa	E.T.S.I.I.T. INGENIERO TECNICO INDUSTRIAL E.	DEPARTAMENTO: DEPARTAMENTO DE PROYECTOS E ING. RURAL
	PROYECTO: INSTALACION ELÉCTRICA DE BAJA TENSIÓN Y CENTRO DE TRANSFORMACIÓN DE UNA NAVE INDUSTRIAL	REALIZADO: MIGUEL ANAUT GARDE

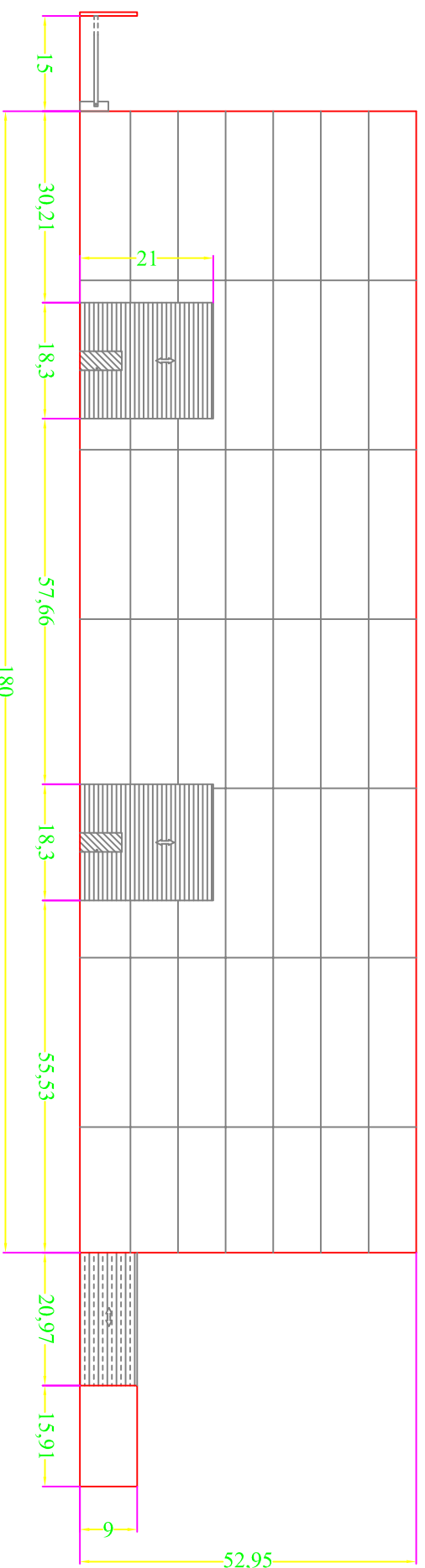


1 2 3 4 5 6

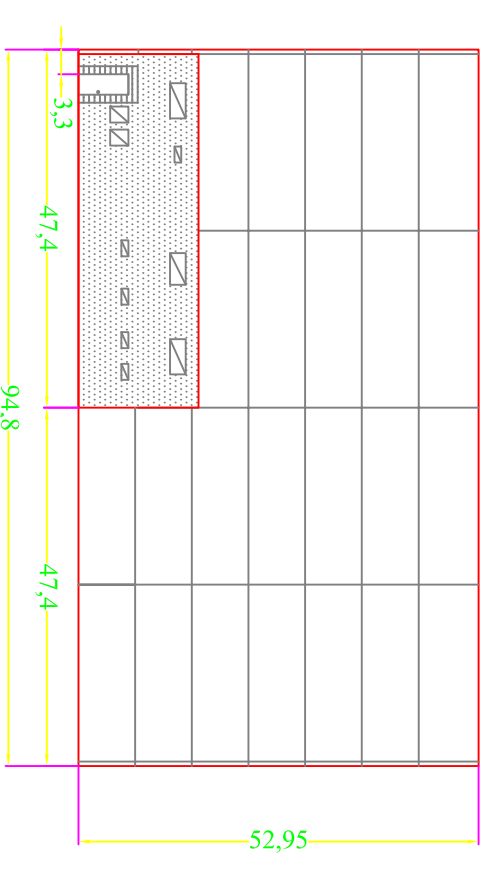
PLANO: SITUACIÓN DE LA NAVE INDUSTRIAL (NAVARRA)	FIRMA:	FECHA: 04/2010	ESCALA: 1/100.000	Nº PLANO: 0025
---	--------	-------------------	----------------------	-------------------

1 2 3 4 5 6

ALZADO SUR



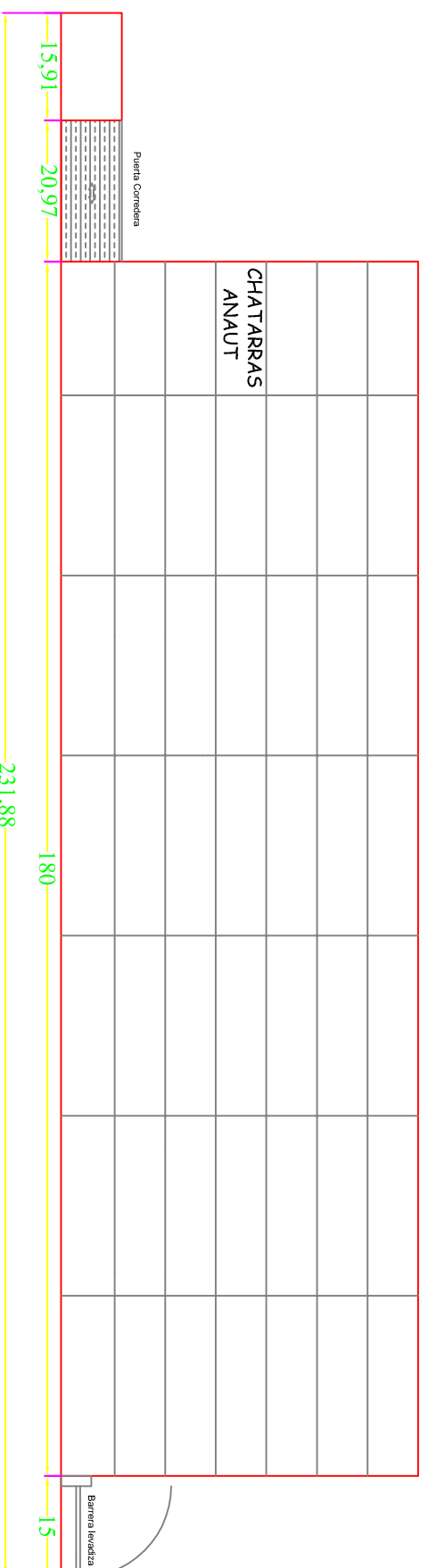
ALZADO ESTE



A

A

ALZADO NORTE



ALZADO OESTE

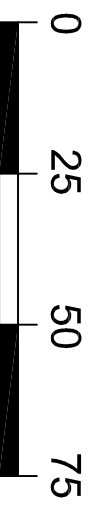


B

B

C

Escala Gráfica en metros



Universidad Pública
de Navarra
Nafarroako
Unibertsitate Publikoa

E.T.S.I.I.T.
INGENIERO TECNICO
INDUSTRIAL E.

DEPARTAMENTO:
DEPARTAMENTO DE
PROYECTOS E ING. RURAL

PROYECTO:

INSTALACIÓN ELÉCTRICA DE BAJA TENSIÓN Y CENTRO DE
TRANSFORMACIÓN DE UNA NAVE INDUSTRIAL

REALIZADO:

MIGUEL ANAUT GARDE

PLANO:

VISTAS DE LA NAVE

FIRMA:

FECHA:

04/2010

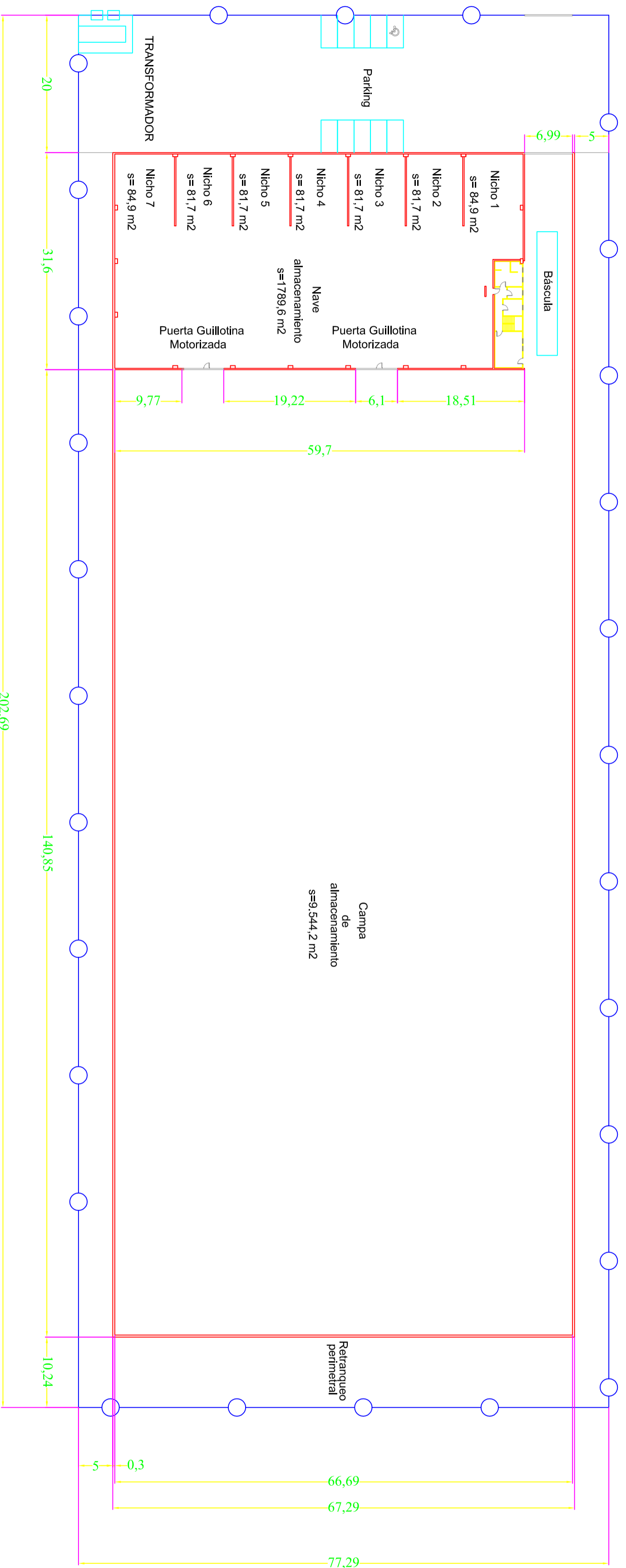
ESCALA:

1/150

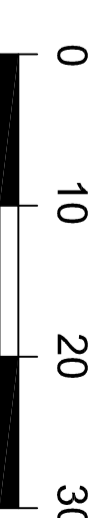
Nº PLANO

003

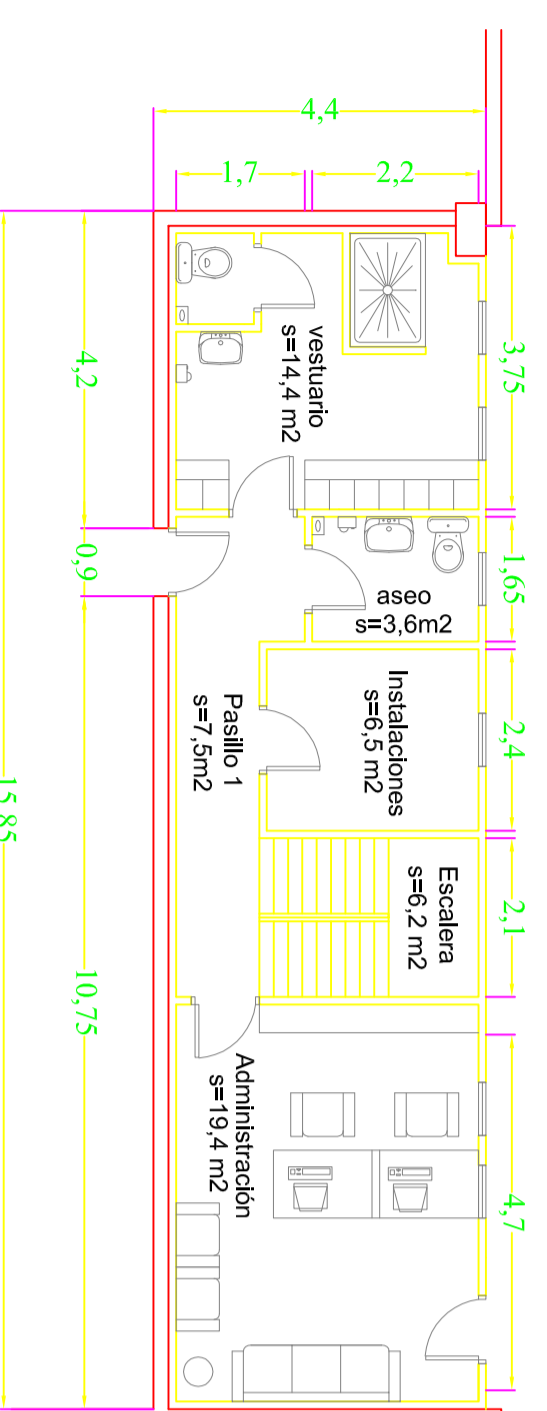
PLANTA BAJA



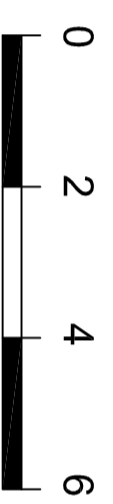
Escala Gráfica en metros



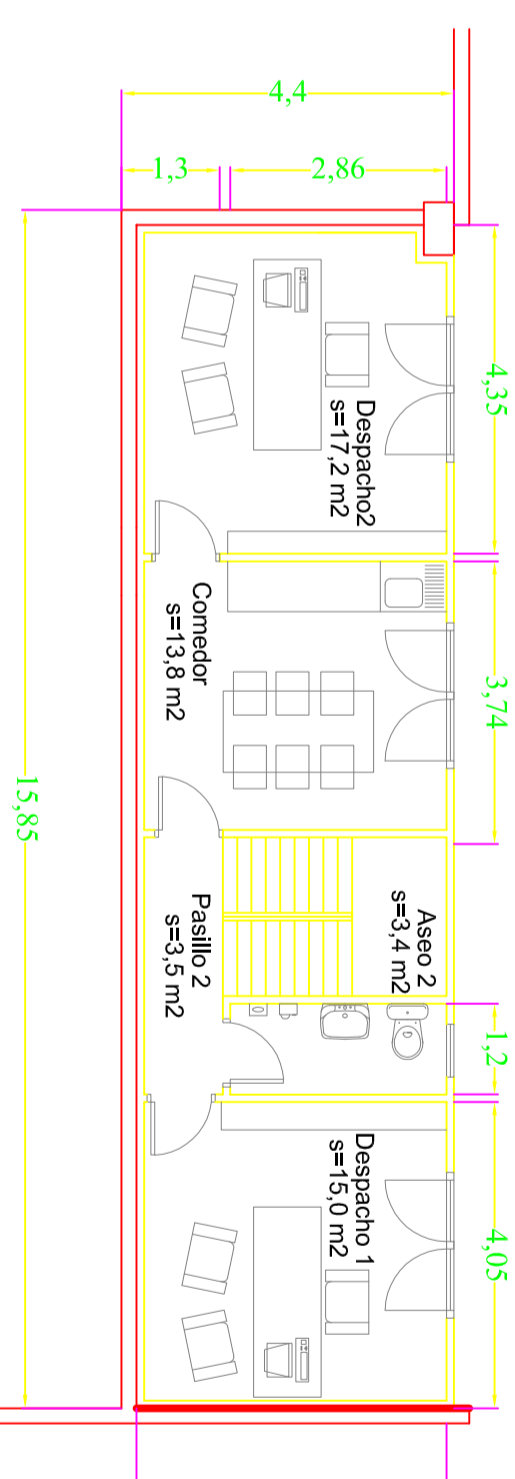
PLANTA BAJA OFICINAS



Escala Gráfica en metros



PLANTA PRIMERA OFICINAS



Universidad Pública
de Navarra
Nafarroako
Unibertsitate Publikoa

E.T.S.I.I.T.
**INGENIERO TECNICO
INDUSTRIAL E.**

**DEPARTAMENTO:
DEPARTAMENTO DE
PROYECTOS E ING. RURAL**

PROYECTO:
INSTALACION ELECTRICA DE BAJA TENSION Y CENTRO DE
TRANSFORMACION DE UNA NAVE INDUSTRIAL

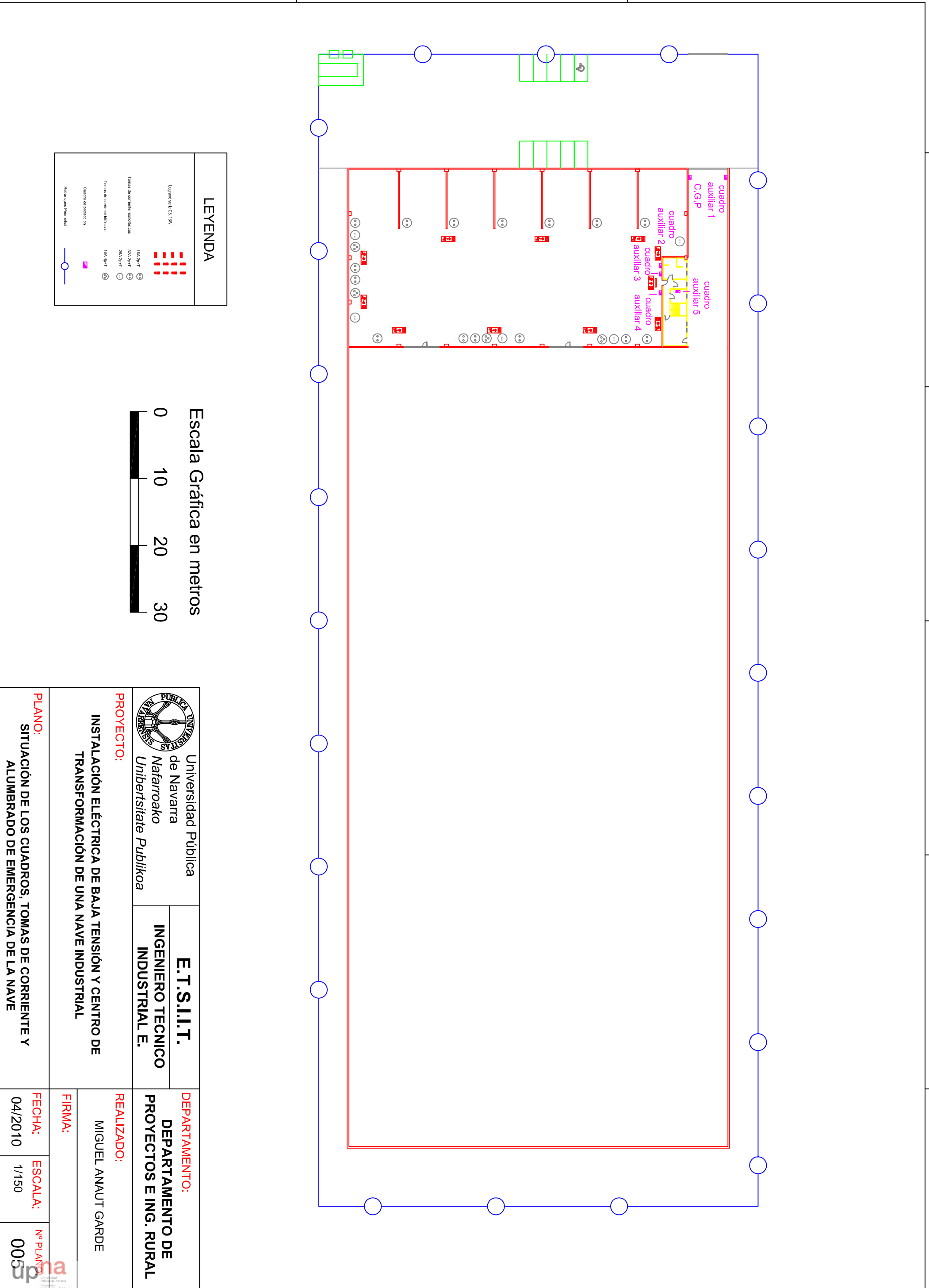
REALIZADO:
MIGUEL ANAUT GARDE

PLANO:
DISTRIBUCION DE LA NAVE

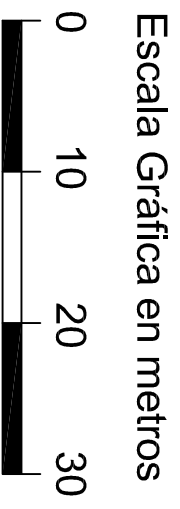
FECHA:
04/2010

ESCALA:
1/150

Nº PLANO:
0045

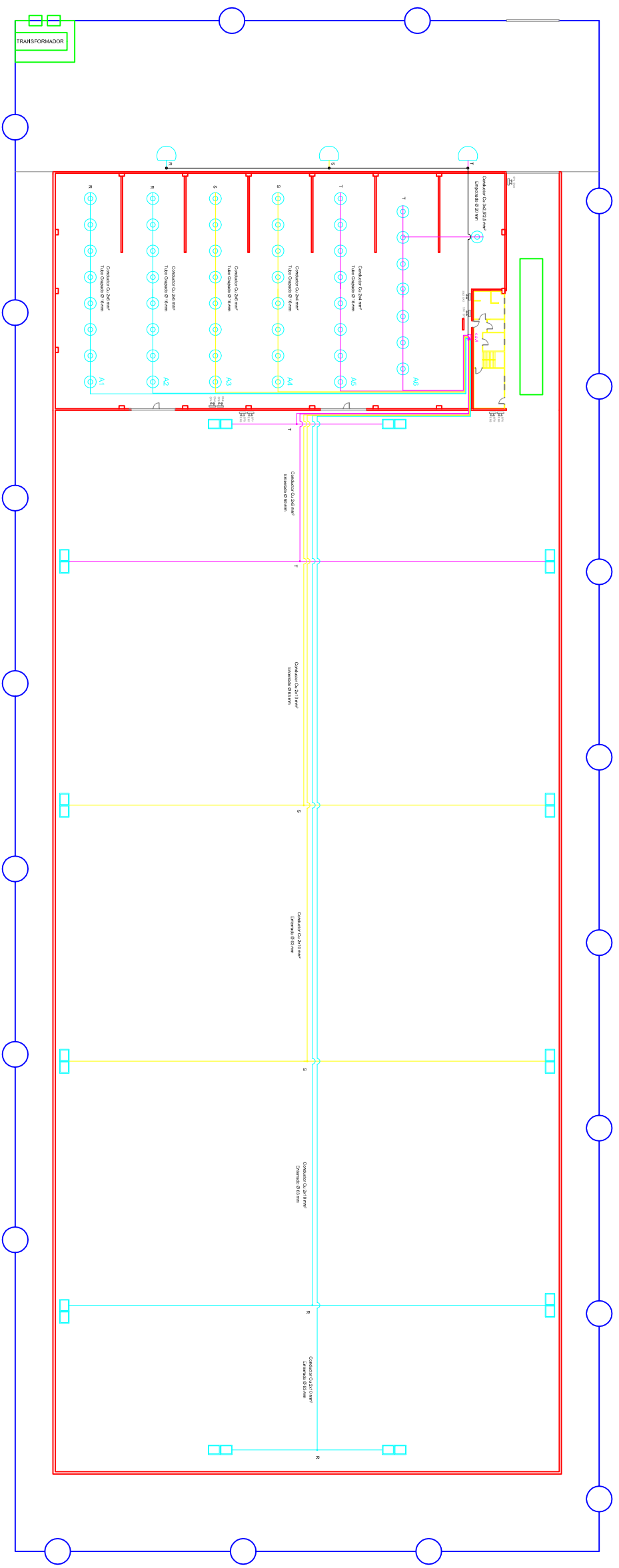


LEYENDA	
Logotipo señal CA, 10W	
Tomas de corriente monofásicas	16A, 2p+T 20A, 2p+T 25A, 2p+T 16A, 4p+T
Tomas de corriente trifásicas	
Cable de protección	
Reintegro Perimetral	

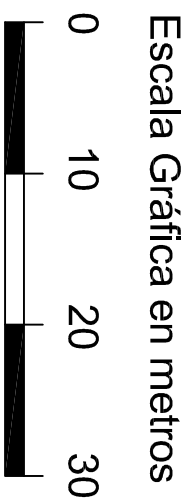


<p>Universidad Pública de Navarra Nafarroako Unibertsitate Publikoa</p>	<p>E.T.S.I.I.T. INGENIERO TECNICO INDUSTRIAL E.</p>	<p>DEPARTAMENTO: DEPARTAMENTO DE PROYECTOS E ING. RURAL</p>
	<p>PROYECTO: INSTALACIÓN ELÉCTRICA DE BAJA TENSIÓN Y CENTRO DE TRANSFORMACIÓN DE UNA NAVE INDUSTRIAL</p>	<p>REALIZADO: MIGUEL ANAUT GARDE</p>
<p>PLANO: SITUACIÓN DE LOS CUADROS, TOMAS DE CORRIENTE Y ALUMBRADO DE EMERGENCIA DE LA NAVE</p>	<p>FIRMA:</p>	<p>FECHA: 04/2010</p>
		<p>ESCALA: 1/150</p>
		<p>Nº PLANO: 005</p>

PLANTA BAJA

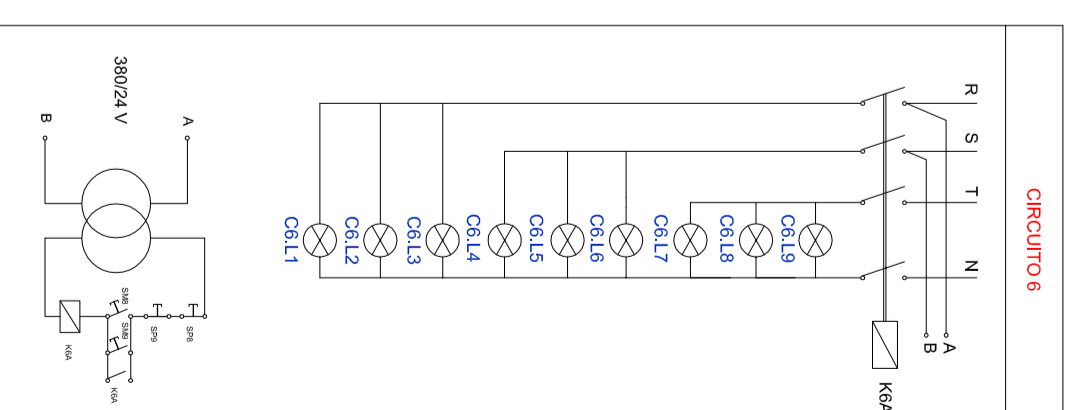
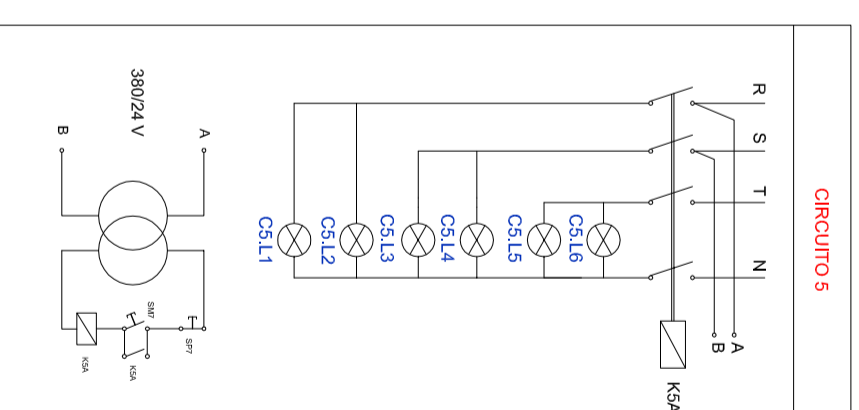
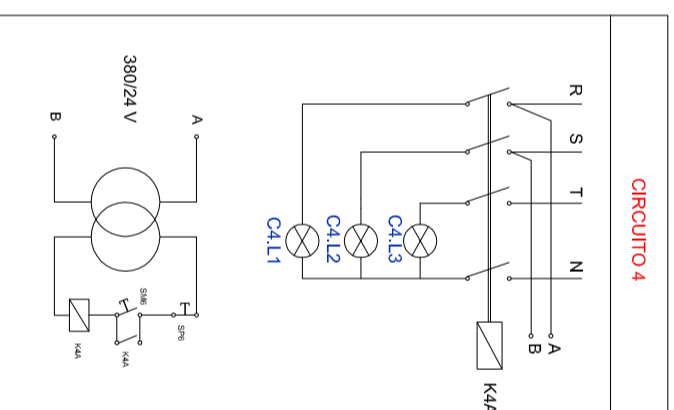
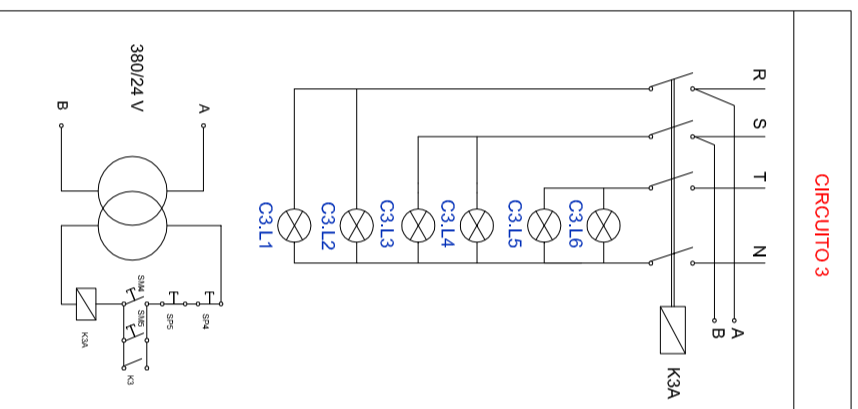
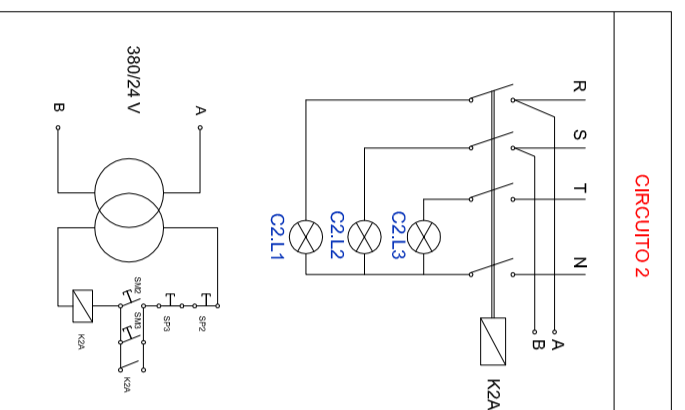
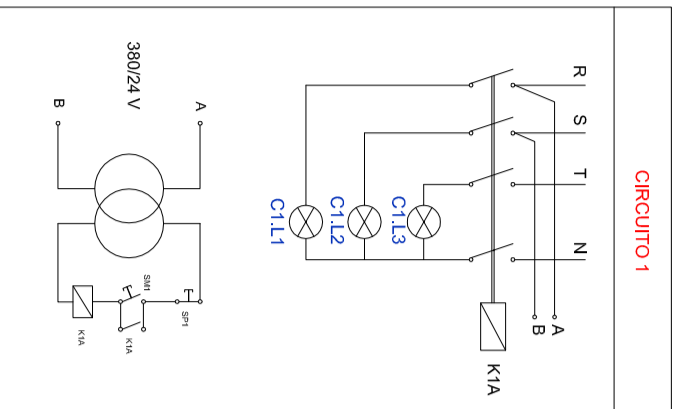
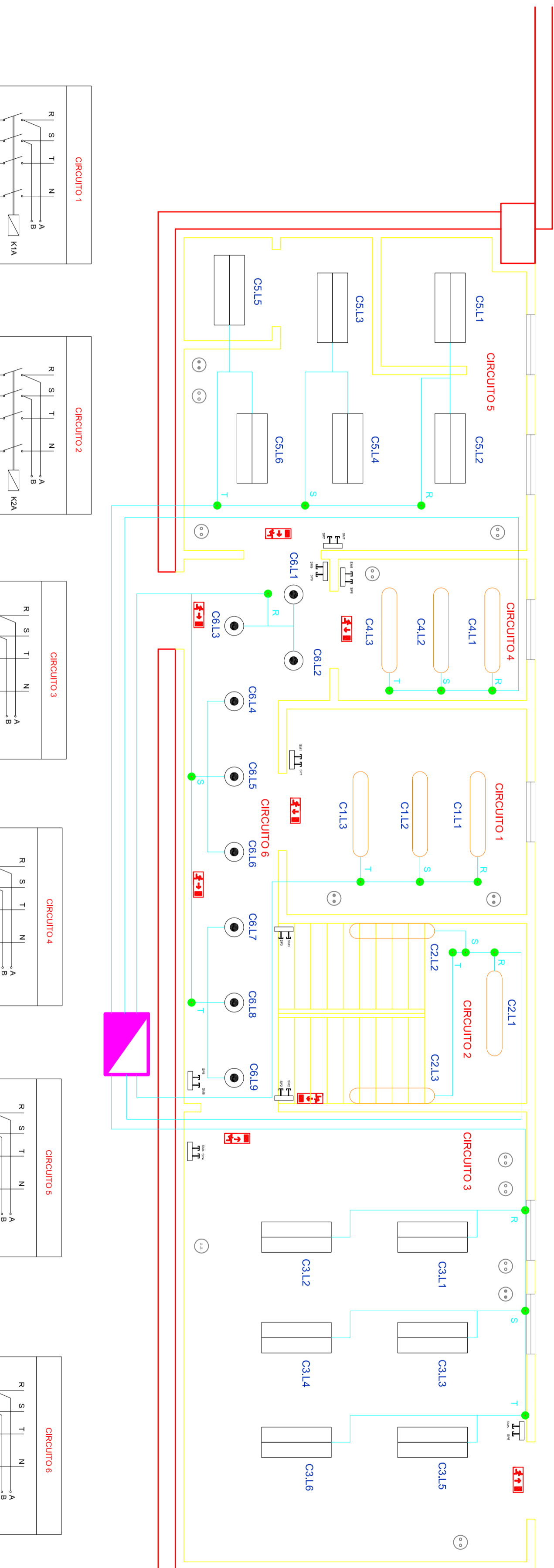


LEYENDA	
	PHILIPS HPK 450 HPH/L N.400W
	PHILIPS MASTER SON-T PIA HIGFREE 400W
	PHILIPS SRS 421 MILENDE SON-T 230W
	CAJA DE PROTECCION
	CONDUCTOR FASE R
	CONDUCTOR FASE S
	CONDUCTOR FASE T



Universidad Pública de Navarra Nafarroako Unibertsitate Publikoa		E.T.S.I.I.T. INGENIERO TECNICO INDUSTRIAL E.	
PROYECTO: INSTALACION ELÉCTRICA DE BAJA TENSIÓN Y CENTRO DE TRANSFORMACIÓN DE UNA NAVE INDUSTRIAL		DEPARTAMENTO: DEPARTAMENTO DE PROYECTOS E ING. RURAL	
PLANO: ILUMINACIÓN DE LA PLANTA BAJA DE LA NAVE		REALIZADO: MIGUEL ANAUT GARDE	
FIRMA:		FECHA: 04/2010	
		ESCALA: 1/150	
		Nº PLANO: 006	

PLANTA BAJA OFICINAS



LEYENDA

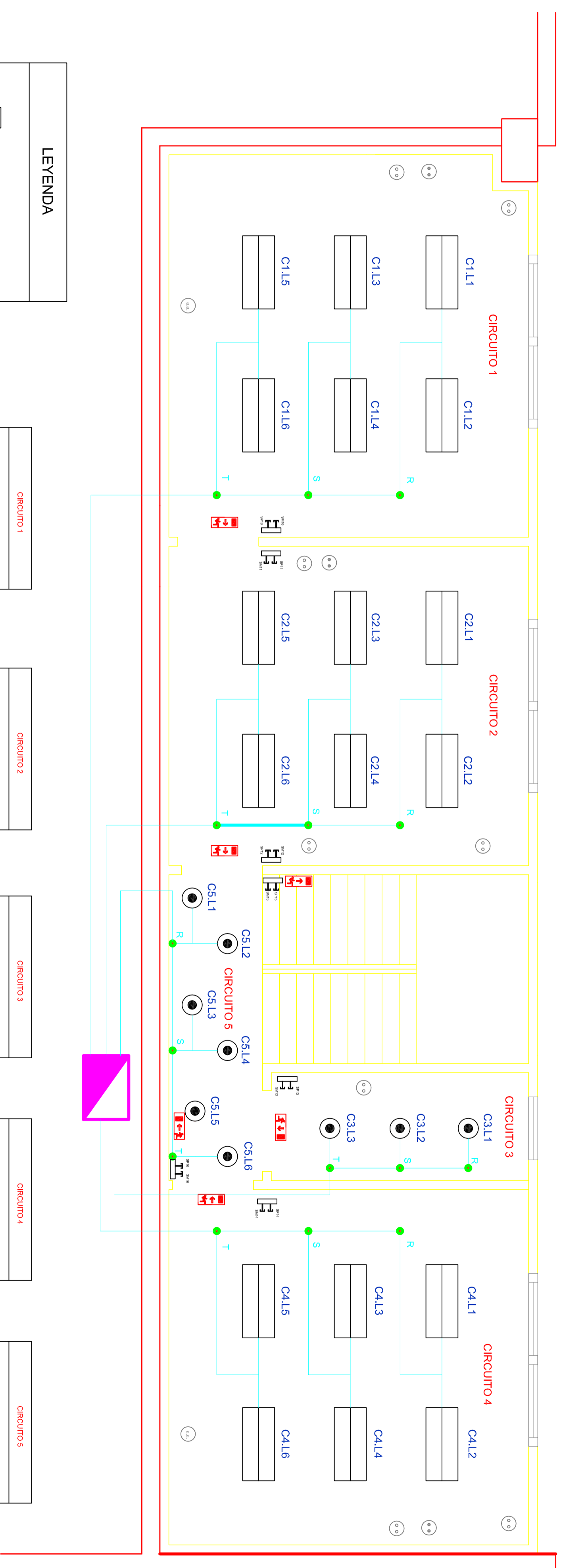
- PHILIPS TCW 216 2xTL-D 36W
 - PHILIPS TBS 330 2xTL-D 36W
 - PHILIPS TCW 216 1xTL-D 36W
 - PHILIPS QBD 570 1xHAL 50W
- Tomas de corriente monofásicas
- 16A 2p+T
 - 32A 2p+T
 - 25A 2p+T
 - 16A 4p+T
- Tomas de corriente trifásicas
- 16A 4p+T
 - 32A 2p+T
 - 25A 2p+T
- Legend Serie C3, 6W
- Representa el punto desde donde se extrae el neutro y la fase correspondiente del sistema de cuatro hilos.
 - Conductor de Cu de 1,5 mm² de sección
- Lámpara (se indica al circuito que corresponde (C1, C2,...) y la numeración de la lámpara (L1, L2,...))
 Pulsador de Encendido / Apagado

Escala Gráfica en metros



Universidad Pública de Navarra Nafarroako Unibertsitate Publikoa	E.T.S.I.I.T. INGENIERO TECNICO INDUSTRIAL E.	DEPARTAMENTO: DEPARTAMENTO DE PROYECTOS E ING. RURAL	REALIZADO: MIGUEL ANAUT GARDE
FIRMA:		FECHA: 04/2010	ESCALA: 1/150
Nº PLANO:		0075	

PRIMERA PLANTA OFICINAS



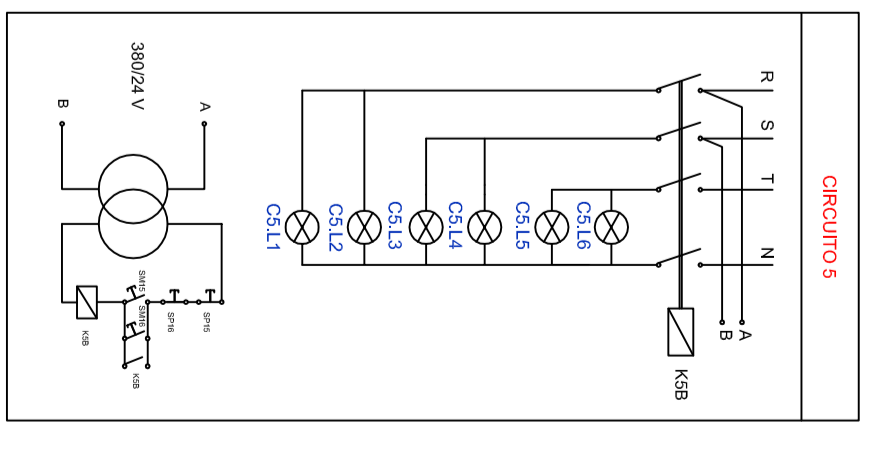
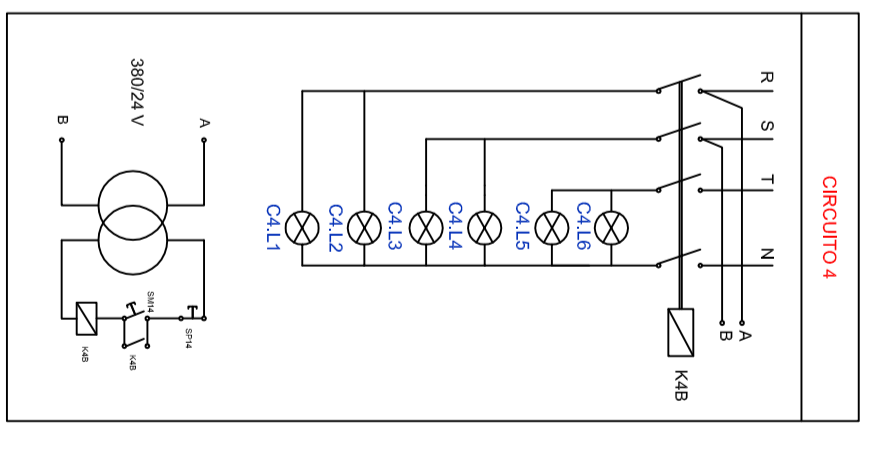
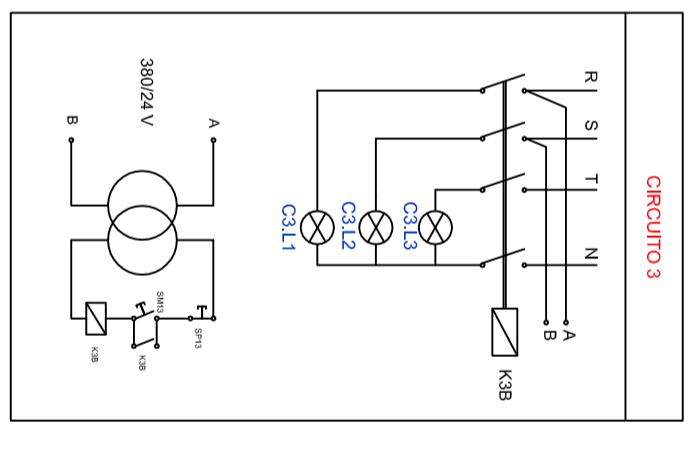
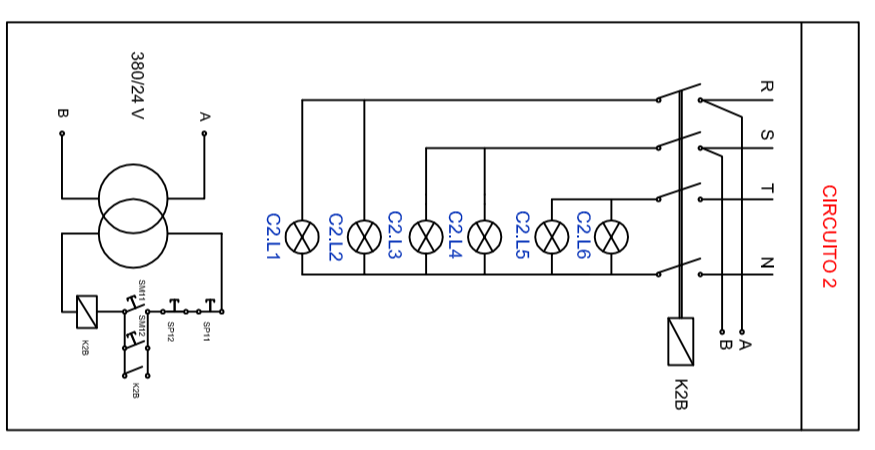
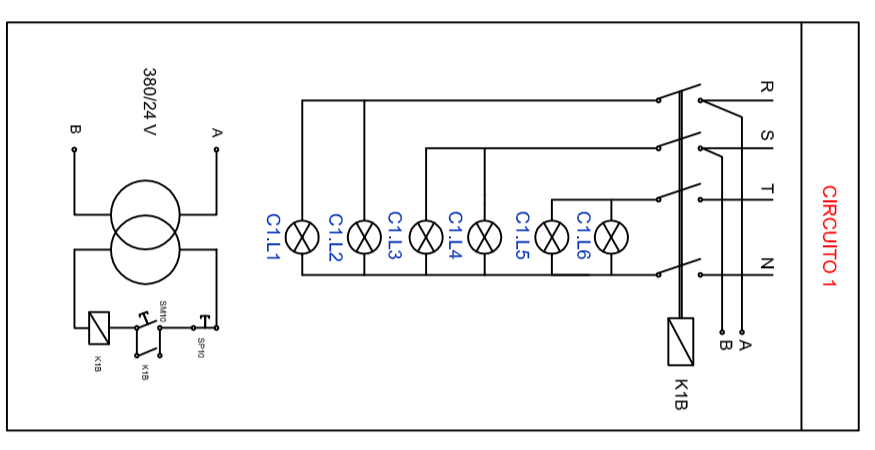
LEYENDA

- PHILIPS TBS 330 2xTL-D 36W
- PHILIPS QBD 570 1xHAL 50W
- Tomas de corriente monofásicas 16A 2p+T
- Tomas de corriente monofásicas 32A 2p+T
- Tomas de corriente trifásicas 25A 2p+T
- Tomas de corriente trifásicas 16A 4p+T
- LEGRAND SERIE C3, 6W

PULSADORES DE ENCENDIDO/APAGADO

Representa el punto desde donde se extrae el neutro y la fase correspondiente del sistema de cuatro hilos.

Conductor de Cu de 1,5 mm² de sección procedente del cuadro auxiliar N°4 que se encarga de la alimentación del alumbrado de la primera planta. Para ello la línea asciende desde la ubicación del cuadro en la planta baja por una zona adecuada y una vez en la primera planta se distribuye de la forma descrita en el plano.

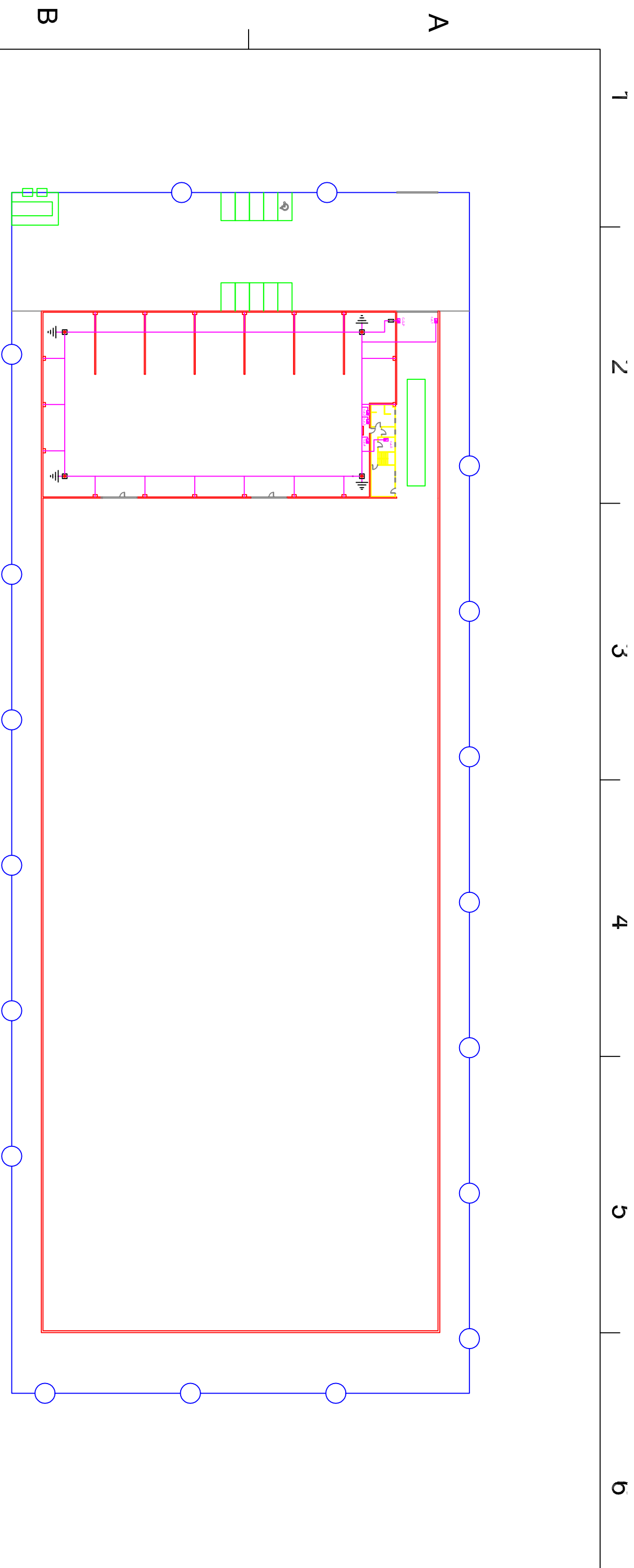


Escala Gráfica en metros

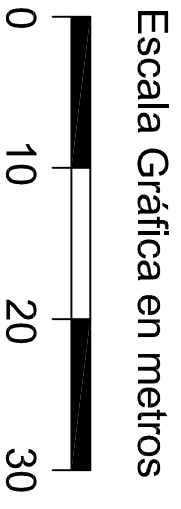


<p>Universidad Pública de Navarra Nafarroako Unibertsitate Publikoa</p>	<p>E.T.S.I.I.T. INGENIERO TECNICO INDUSTRIAL E.</p>	<p>DEPARTAMENTO: DEPARTAMENTO DE PROYECTOS E ING. RURAL</p>
	<p>PROYECTO: INSTALACION ELECTRICA DE BAJA TENSION Y CENTRO DE TRANSFORMACION DE UNA NAVE INDUSTRIAL</p>	<p>REALIZADO: MIGUEL ANAUT GARDE</p>

<p>PLANO: ILUMINACION, TOMAS DE CORRIENTE Y ALUMBRADO DE EMERGENCIA DE LAS OFICINAS DE LA PRIMERA PLANTA</p>	<p>FECHA: 04/2010</p>	<p>ESCALA: 1/150</p>	<p>Nº PLANO: 0035</p>
--	---------------------------	--------------------------	---------------------------



LEYENDA	
	Conductor de cobre desnudo de 50 mm ² enterrado a 0,5m
	Piso de cobre de 2 m de longitud y 14 mm de diámetro
	Argenteo de registro
	Caja de medición y accesorios de puesta a tierra
	NOTA:
<p>Las puestas a tierra en estructuras metálicas para evitar el contacto accidental con partes energizadas, así como todas las partes energizadas, que estén compuestas.</p> <p>El estudio de tierra cubre la totalidad de la instalación general de distribución y zonas accesorias de puesta a tierra.</p> <p>Se diligenciará de una manera adecuada y oportuna, verificando el cumplimiento de las normas.</p>	



<p>Universidad Pública de Navarra Nafarroako Unibertsitate Publikoa</p>	<p>E.T.S.I.I.T. INGENIERO TECNICO INDUSTRIAL E.</p>	<p>DEPARTAMENTO: DEPARTAMENTO DE PROYECTOS E ING. RURAL</p>
	<p>PROYECTO: INSTALACIÓN ELÉCTRICA DE BAJA TENSIÓN Y CENTRO DE TRANSFORMACIÓN DE UNA NAVE INDUSTRIAL</p>	<p>REALIZADO: MIGUEL ANAUT GARDE</p>
<p>PLANO: PUESTA A TIERRA DE LA NAVE</p>	<p>FIRMA:</p>	<p>FECHA: 04/2010</p>
	<p>ESCALA: 1/150</p>	<p>Nº PLANO: 0099</p>

Línea de Media tensión
13,2kV; IBERDROLA

ENTRADA AL CENTRO DE
TRANSFORMACION AÉREA

10,61 m²

Rejilla de ventilación
(Chapa de acero galvanizado)

Cuadro de contadores










Cuadro de Baja Tensión

CUADRO GENERAL DE
DISTRIBUCIÓN

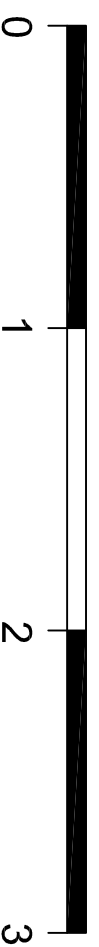
ACOMETIDA:

R 3x(3x240)/150 + 150TT mm² Cu
Enterrada a 0,7m

74 m

LEYENDA	
	CGM-CML: Celda de línea
	CGM-CMP-F-24: Celda de protección con fusible
	CGM-CMM: Celda de medida
	Toma Monofásica
	Luminaria: PHILIPS TBS 330 2xTL-D 36W
	Lámpara: Fluorescente Philips MASTER TL-D Eco 32W
	Interruptor Commutador
	Alumbrado de Emergencia
	Cuadro General de Distribución

Escala Gráfica en metros




Universidad Pública
de Navarra
Nafarroako
Unibertsitate Publikoa

E.T.S.I.I.T.
INGENIERO TECNICO
INDUSTRIAL E.

DEPARTAMENTO:
DEPARTAMENTO DE
PROYECTOS E ING. RURAL

PROYECTO:

INSTALACIÓN ELÉCTRICA DE BAJA TENSIÓN Y CENTRO DE
TRANSFORMACIÓN DE UNA NAVE INDUSTRIAL

REALIZADO:

MIGUEL ANAUT GARDE

PLANO:

DISTRIBUCIÓN DEL CENTRO DE TRANSFORMACIÓN

FECHA:

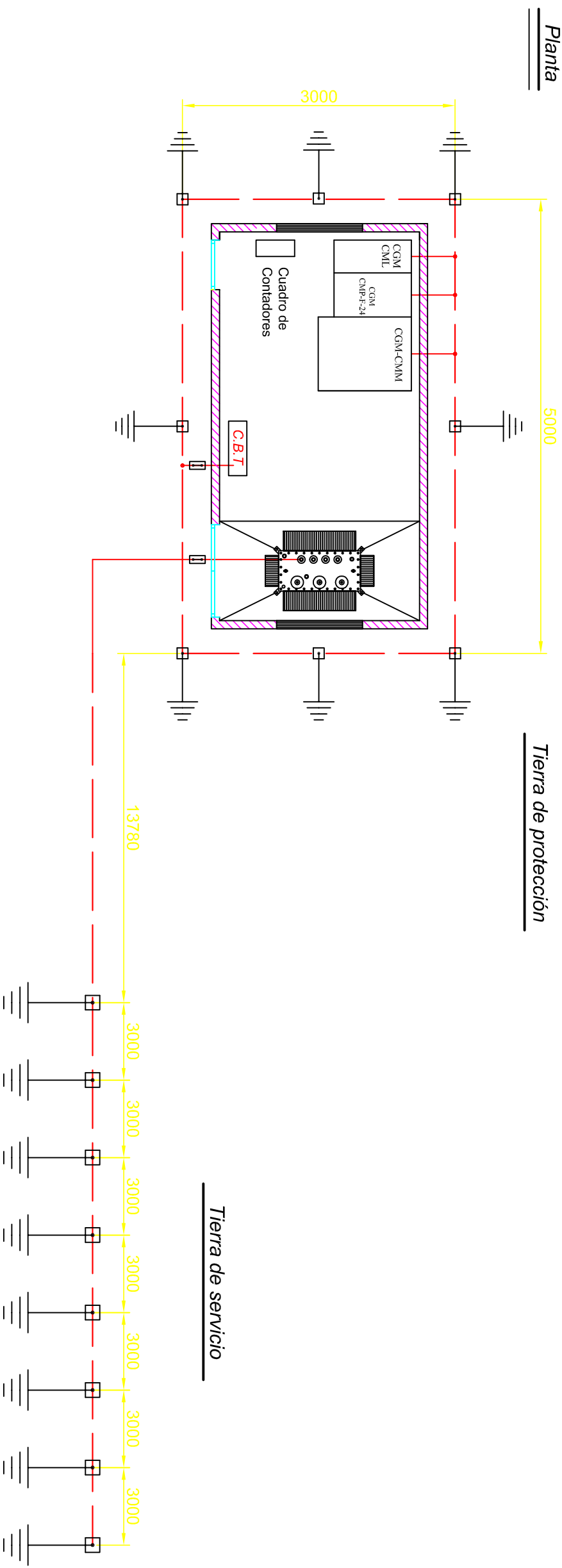
04/2010

ESCALA:

1/25

Nº PLANO:

010



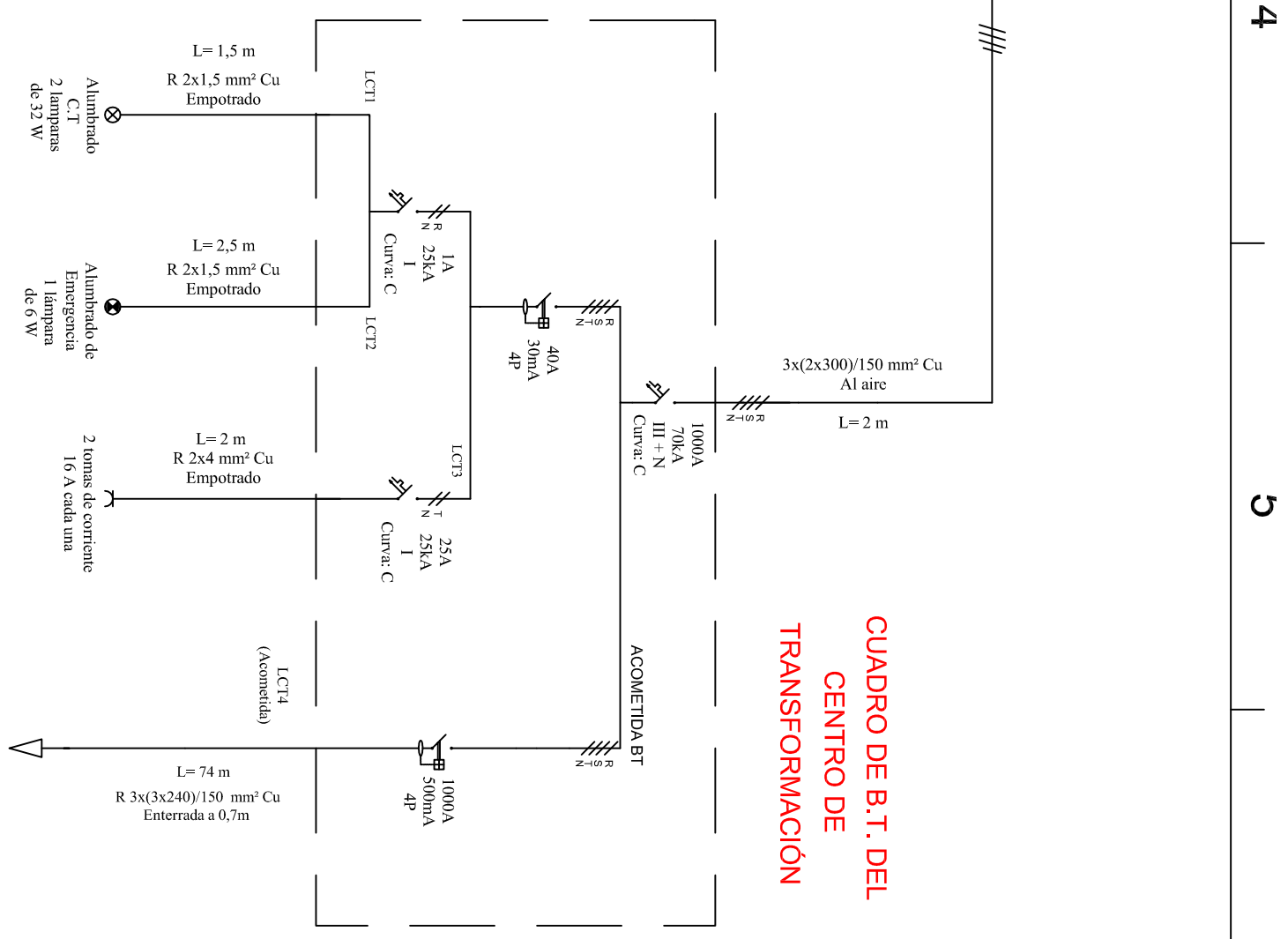
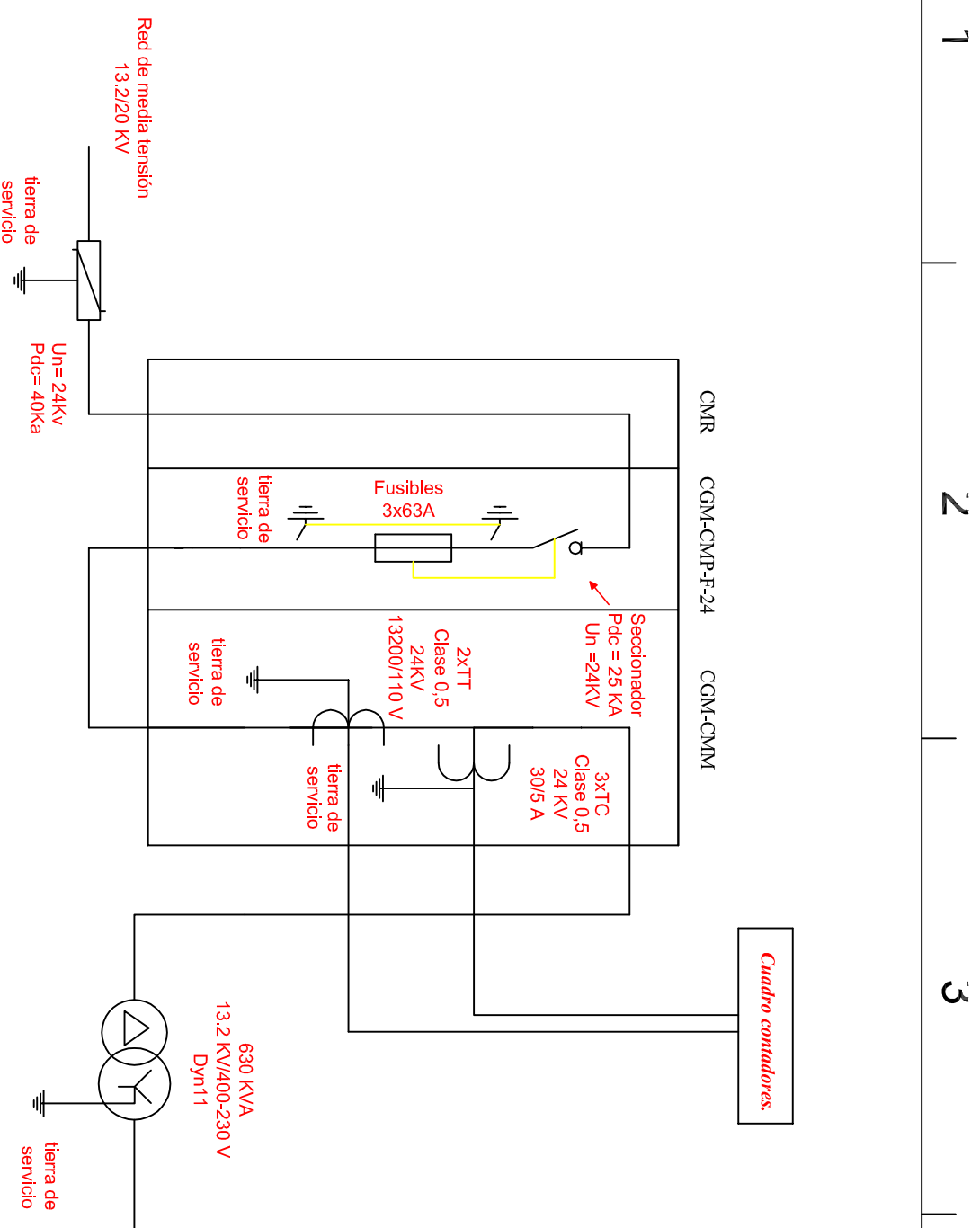
LEYENDA

	Conductor de cobre desnudo de 50 mm ² .	NOTA: -Tierra de protección: Código UNESA 50-30/8/84. Las picas tendrán un diámetro de 14 mm y una longitud de 4 m. Se enterrarán verticalmente a una profundidad de 0,8 m. Formarán un rectángulo de dimensiones 5 x 3 m, y estarán unidas mediante conductor desnudo CU de 50 mm ² . -Tierra de servicio: Código UNESA 8/82. Las picas tendrán un diámetro de 14 mm y una longitud de 2 m. Se enterrarán verticalmente a una profundidad de 0,8 m. Se situarán en hilera distanciadas entre sí 3 m, y estarán unidas mediante conductor desnudo CU de 50 mm ² .
	Conductor de cobre aislado 0,6/1 KV de 50 mm ² .	
	Pica de cobre de 2 m de longitud y 14 mm de diámetro.	
	Arqueta de registro.	
	Caja de medición y seccionamiento de puesta a tierra.	



Universidad Pública de Navarra Nafarroako Unibertsitate Publikoa	E.T.S.I.I.T. INGENIERO TECNICO INDUSTRIAL E.	DEPARTAMENTO: DEPARTAMENTO DE PROYECTOS E ING. RURAL
	PROYECTO: INSTALACIÓN ELÉCTRICA DE BAJA TENSIÓN Y CENTRO DE TRANSFORMACIÓN DE UNA NAVE INDUSTRIAL	REALIZADO: MIGUEL ANAUT GARDE

PLANO: PUESTA A TIERRA DEL CONTROL DE TRANSFORMACIÓN	FIRMA:	FECHA: 04/2010	ESCALA: 1/50	Nº PLANO: 01
--	---------------	--------------------------	------------------------	------------------------



LEYENDA

	CGM-CML: Celda de linea/Remonte		TRANSFORMADOR
	CGM-CMP-F-24: Celda de protección con fusible		INTERRUPTOR DIFERENCIAL
	CGM-CMM: Celda de medida		INTERRUPTOR MAGNETOTERMICO
	Seccionador de puesta a tierra		INTERRUPTOR AUTOMATICO
	Interruptor seccionador		ALUMBRADO DE EMERGENCIA
	Interruptor automatico de corte con fusible		TOMAS DE CORRIENTE
	Transformador de tension		Autovalvula
	Transformador de intensidad		

Universidad Pública de Navarra
Nafarroako Unibertsitate Publikoa
E.T.S.I.I.T.
INGENIERO TECNICO INDUSTRIAL E.

PROYECTO:
INSTALACION ELECTRICA DE BAJA TENSION Y CENTRO DE TRANSFORMACION DE UNA NAVE INDUSTRIAL

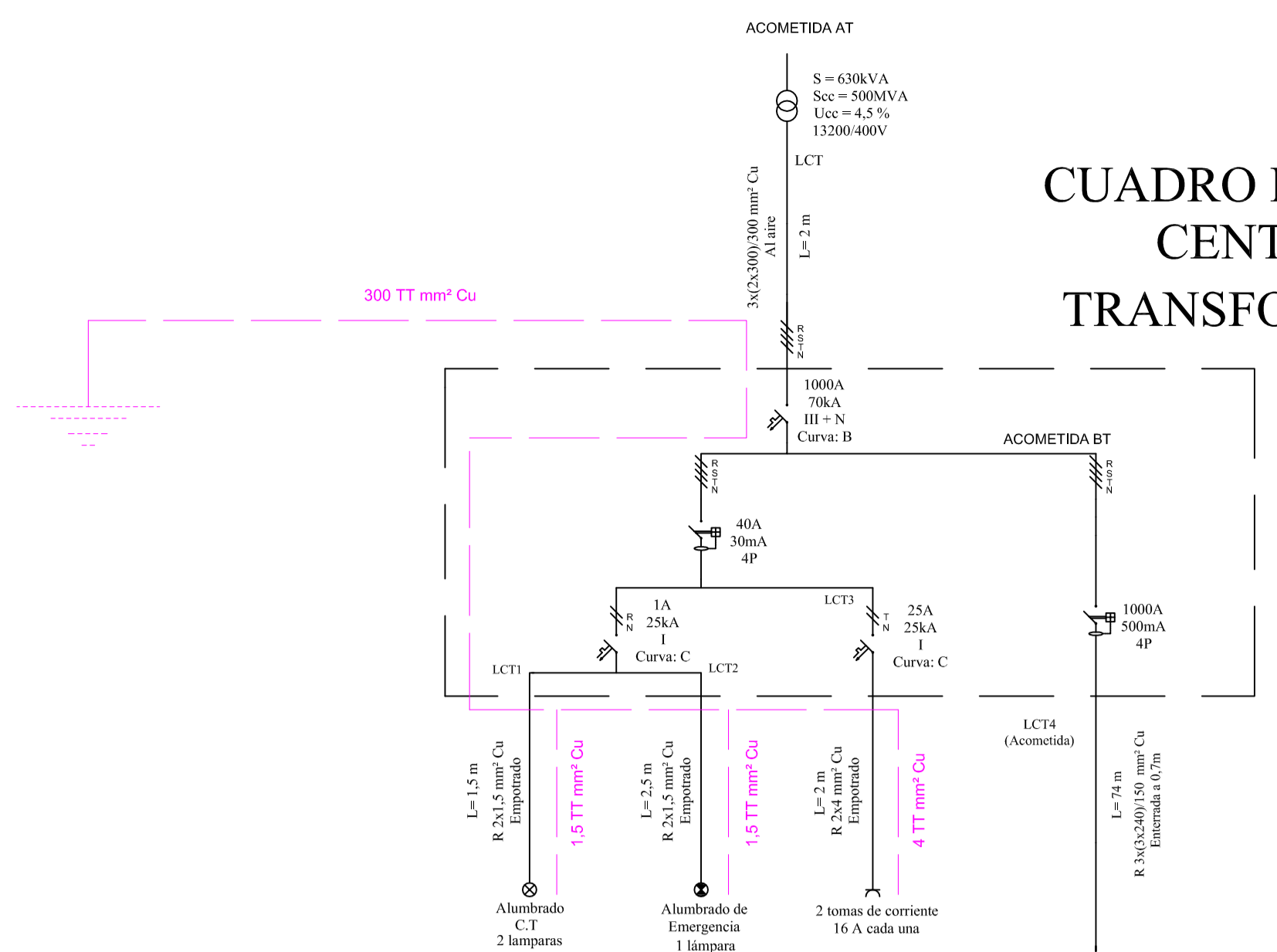
DEPARTAMENTO:
DEPARTAMENTO DE PROYECTOS E ING. RURAL

REALIZADO:
MIGUEL ANAUT GARDE

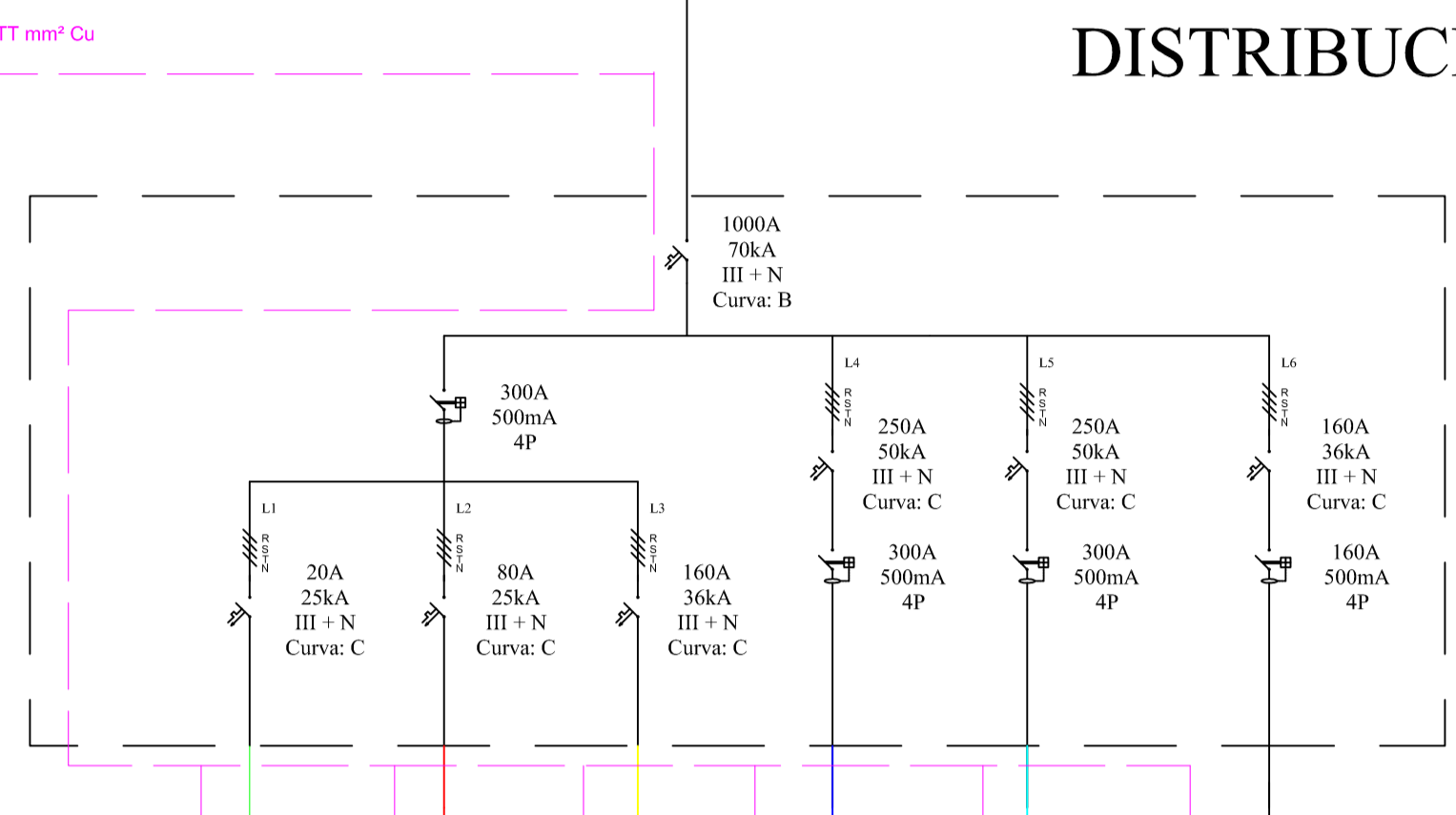
PLANO:
CENTRO DE TRANSFORMACION (UNIFILAR)

FECHA: 04/2010 **ESCALA:** S/E **Nº PLANO:** 0125

CUADRO DE B.T. DEL CENTRO DE TRANSFORMACIÓN

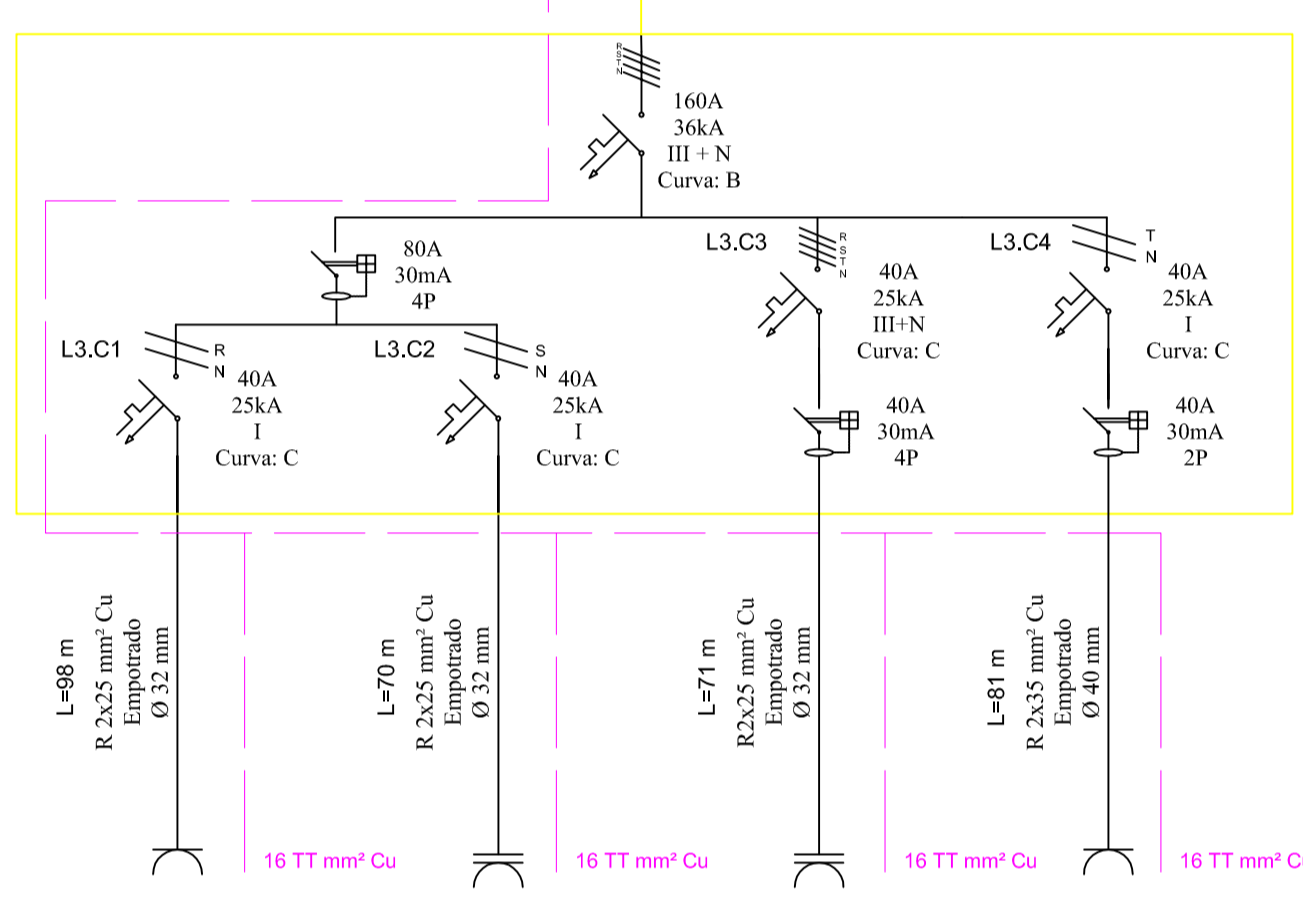


CUADRO GENERAL DE DISTRIBUCIÓN



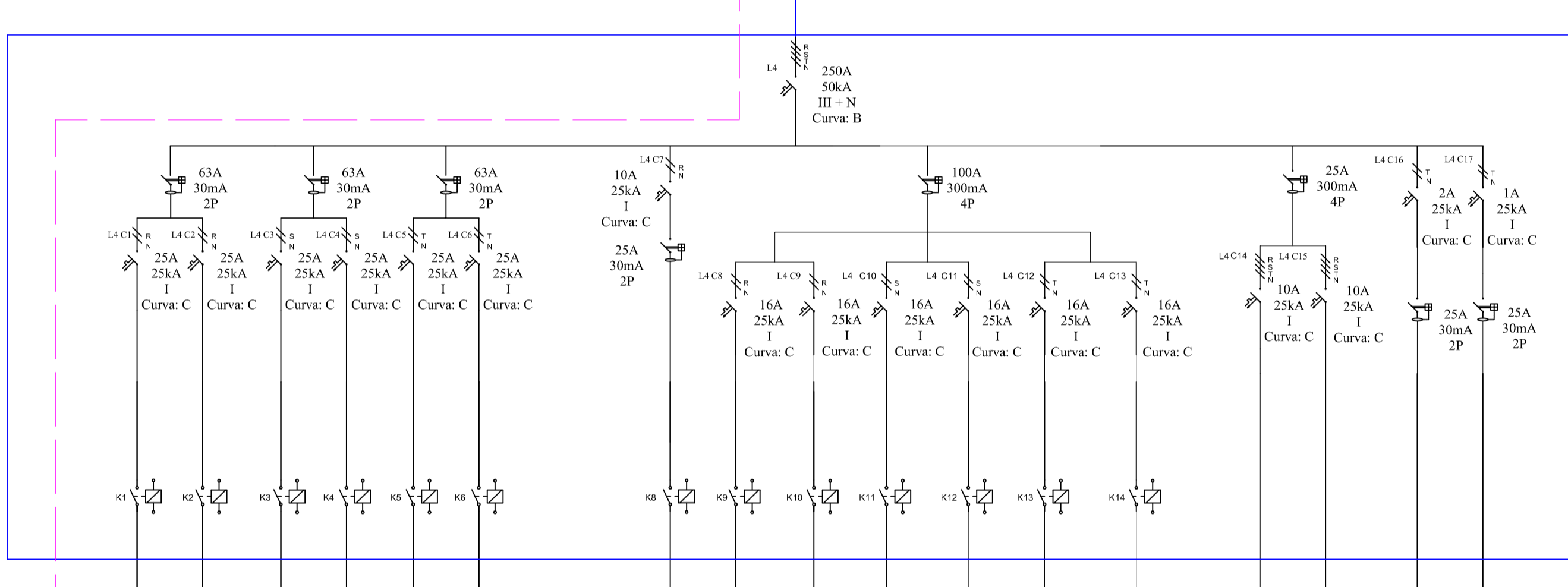
LEYENDA	
	TOMA DE TIERRA, PROTECCIÓN PARA ALUMBRADO Y TOMAS DE CORRIENTE
	CABLE DE PROTECCIÓN DE TOMAS DE CORRIENTE Y ALUMBRADO
	LÍNEA MONOFÁSICA FASE-NEUTRO
	LÍNEA TRIFÁSICA RST + N
	INTERRUPTOR AUTOMÁTICO MAGNETOTÉRMICO
	INTERRUPTOR AUTOMÁTICO DIFERENCIAL
	TOMA DE CORRIENTE 2P + T (16A - 25A) (25A para 4P con condensador)
	TOMA DE CORRIENTE TRIFÁSICA 3P (2 Bores de 16A)
	TRANSFORMADOR DE POTENCIA
	ALUMBRADO GENERAL
	ALUMBRADO DE EMERGENCIA
	BATERÍA DE CONDENSADORES
	CONTACTORES PARA ENCENDIDO Y PARADO

CUADRO AUXILIAR 3

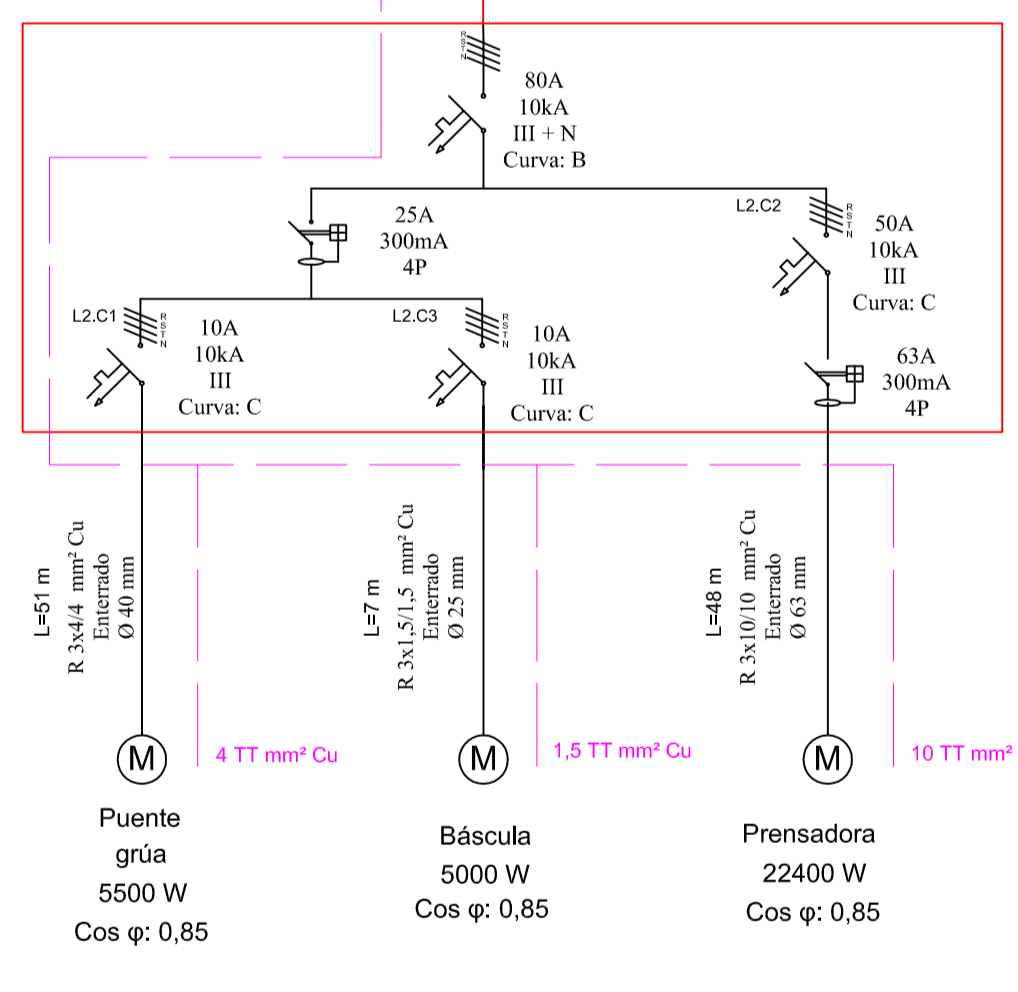


- 10 Tomas de corriente Monofásica 16A 2P + T Cos φ: 0,8
- 5 Tomas de corriente Monofásica (2x16 A) 2P + T Cos φ: 0,8
- 4 Tomas de corriente Trifásica 16A 4P + T Cos φ: 0,8
- 5 Tomas de corriente Monofásica 25A (aire acondicionado) Cos φ: 0,8

CUADRO AUXILIAR 4

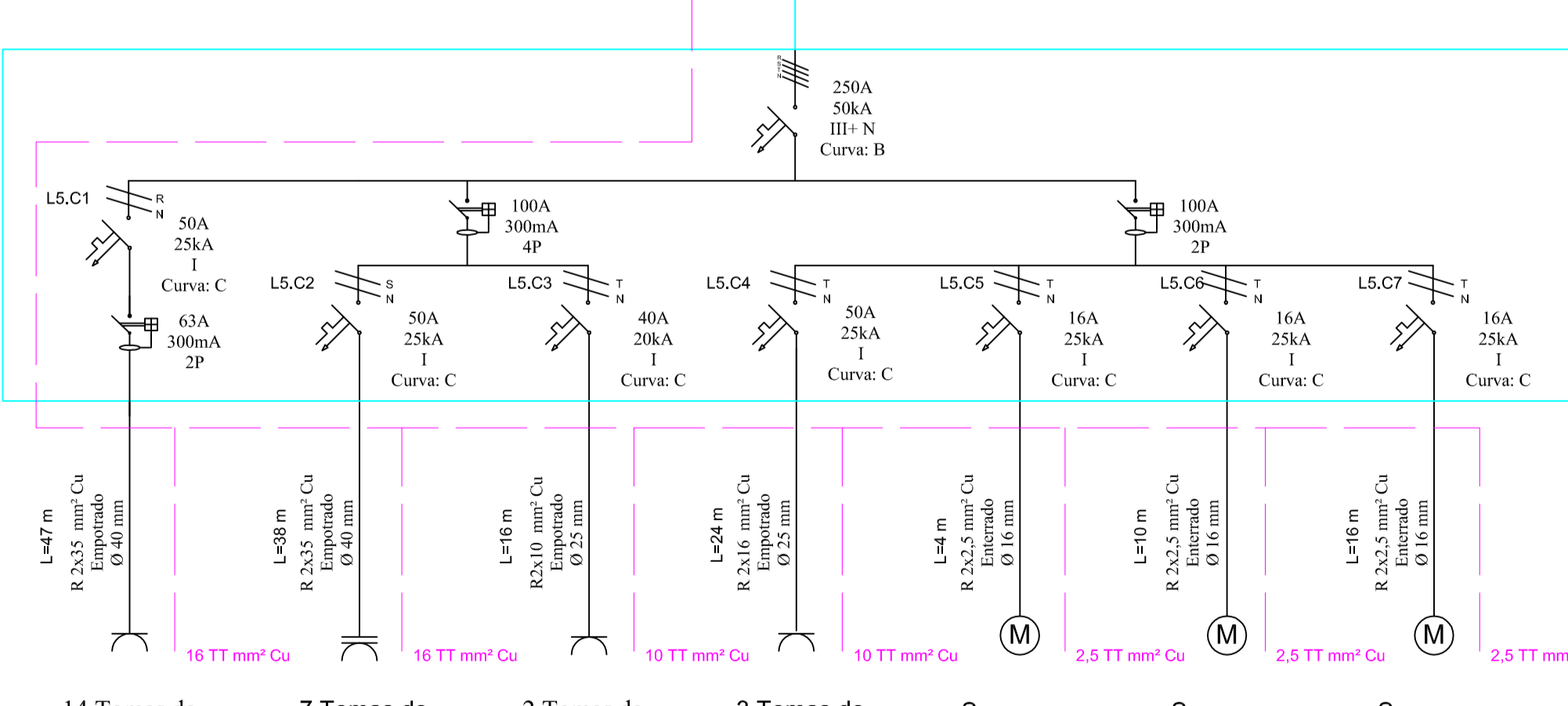


CUADRO AUXILIAR 2



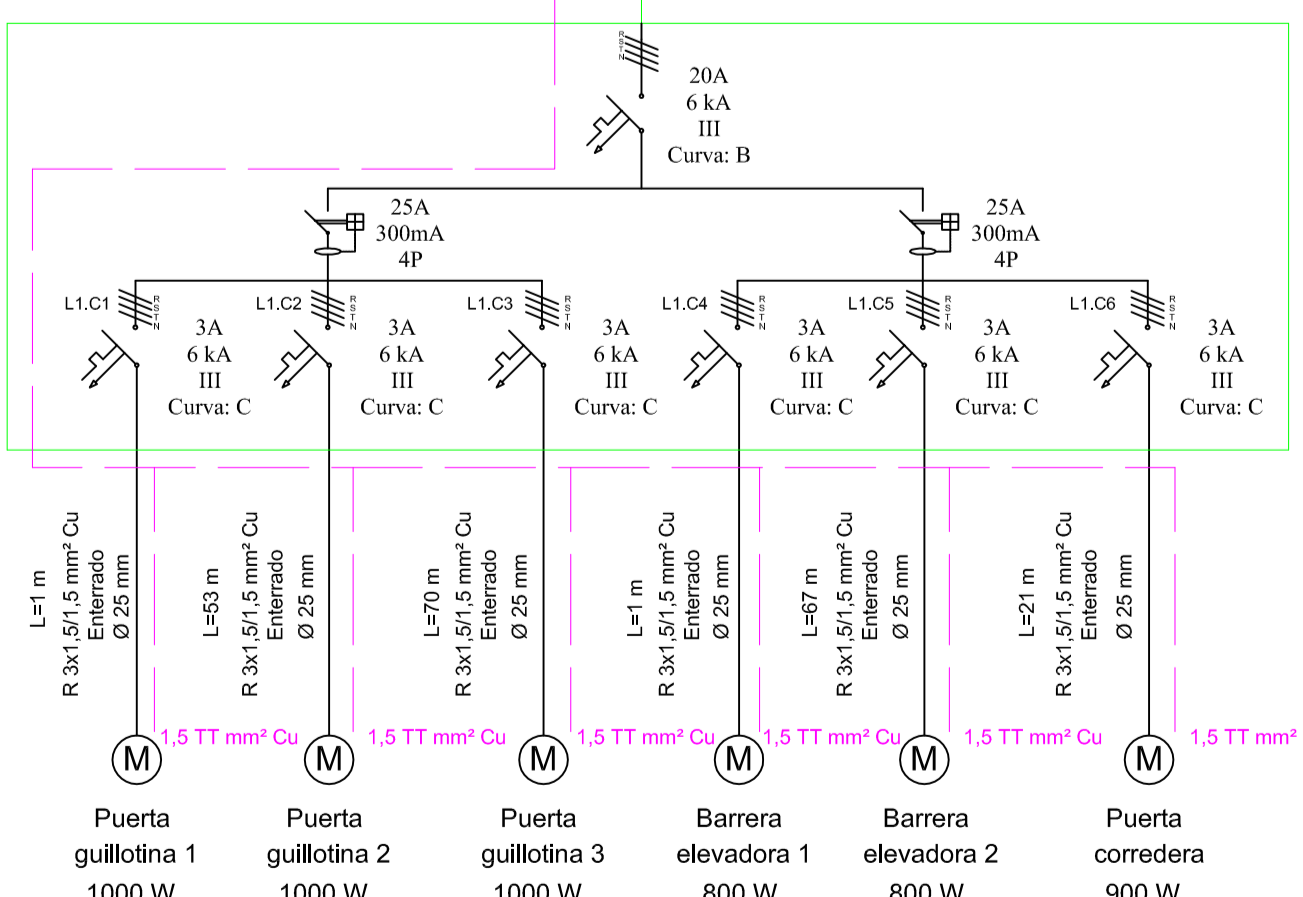
- Puente grúa 5500 W Cos φ: 0,85
- Báscula 5000 W Cos φ: 0,85
- Presionadora 22400 W Cos φ: 0,85

CUADRO AUXILIAR 5



- 14 Tomas de corriente Monofásica 16A 2P + T Cos φ: 0,8
- 7 Tomas de corriente Monofásica (2x16 A) 2P + T Cos φ: 0,8
- 2 Tomas de corriente Monofásica 16A 2P + T (aseos) Cos φ: 0,8
- 3 Tomas de corriente Monofásica 25A 2P + T (aire acondicionado) Cos φ: 0,8
- Secamano aseo 1 2200 W Cos φ: 0,85
- Secamano aseo 2 2200 W Cos φ: 0,85
- Secamano vestuario 2200 W Cos φ: 0,85

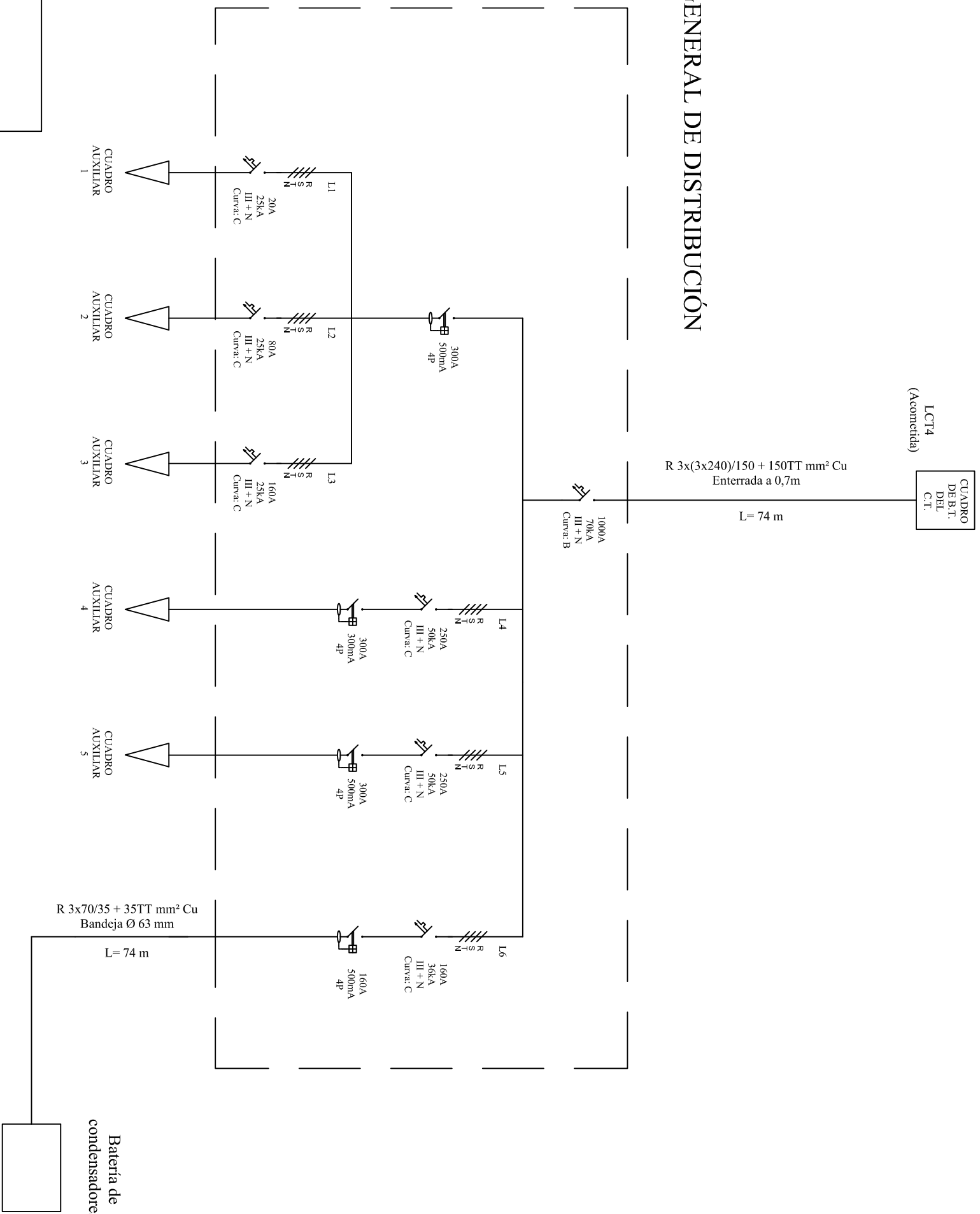
CUADRO AUXILIAR 1



- Puerta guillotina 1 1000 W Cos φ: 0,83
- Puerta guillotina 2 1000 W Cos φ: 0,83
- Puerta guillotina 3 800 W Cos φ: 0,83
- Barrera elevadora 1 800 W Cos φ: 0,85
- Barrera elevadora 2 800 W Cos φ: 0,85
- Puerta corredera 900 W Cos φ: 0,83

Universidad Pública de Navarra Nafarroako Unibertsitate Publikoa	E.T.S.I.I.T. INGENIERO TÉCNICO INDUSTRIAL E.	DEPARTAMENTO: DEPARTAMENTO DE PROYECTOS E ING. RURAL	
	PROYECTO: INSTALACIÓN ELÉCTRICA DE BAJA TENSIÓN Y CENTRO DE TRANSFORMACIÓN DE UNA NAVE INDUSTRIAL	REALIZADO: MIGUEL ANAUT GARDE	FIRMA:
PLANO: ESQUEMA GENERAL DE DISTRIBUCIÓN (UNFILAR)	FECHA: 04/2010	ESCALA: S/E	Nº PLANO: 013

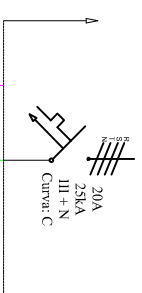
CUADRO GENERAL DE DISTRIBUCIÓN



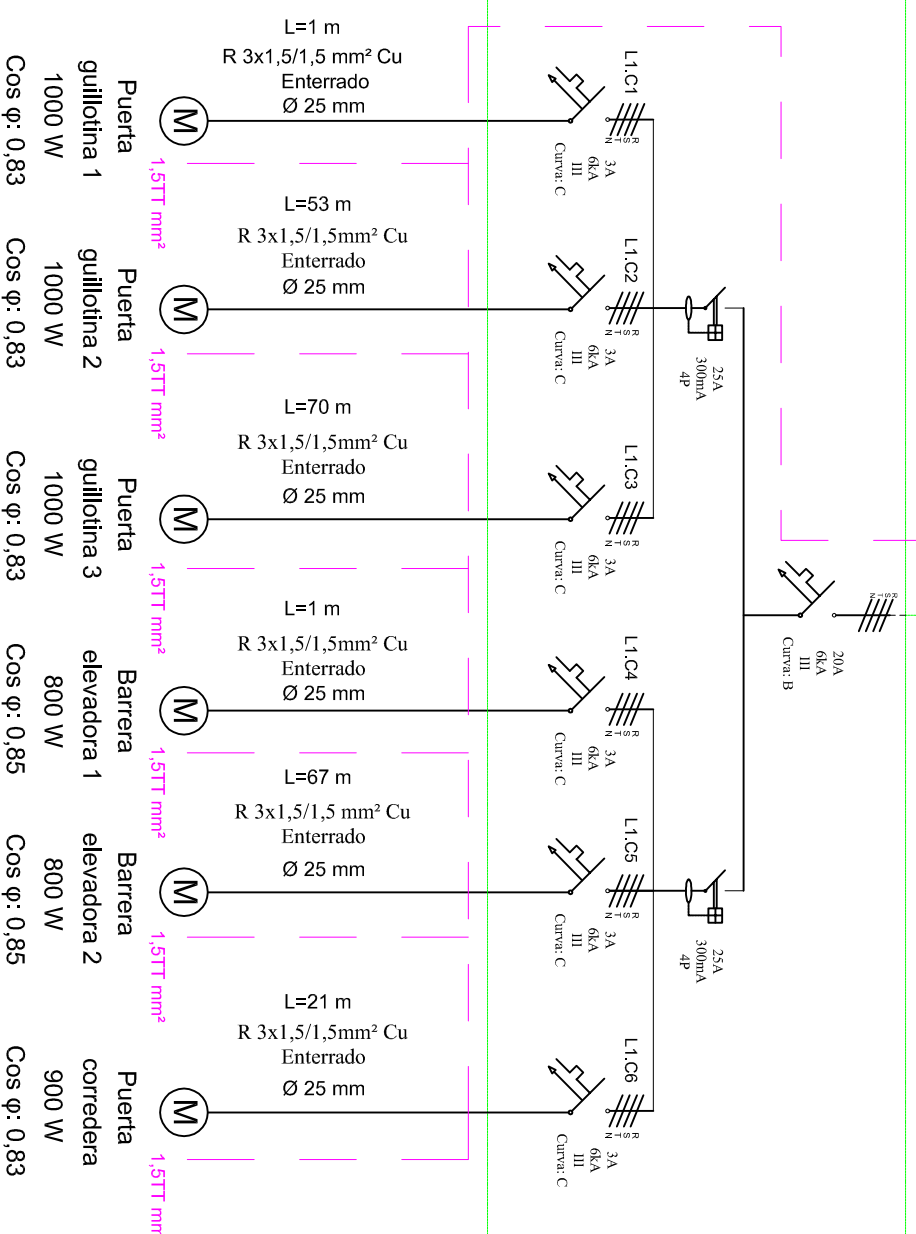
LEYENDA	
	LÍNEA MONOFÁSICA FASE-NEUTRO
	LÍNEA TRIFÁSICA RST + N
	I nominal
	PDC CURVA
	INTERRUPTOR AUTOMÁTICO MAGNETOTÉRMICO
	INTERRUPTOR AUTOMÁTICO DIFERENCIAL
	BATERÍA DE CONDENSADORES

<p>Universidad Pública de Navarra Nafarroako Unibertsitate Publikoa</p>	<p>E.T.S.I.I.T. INGENIERO TECNICO INDUSTRIAL E.</p>
	<p>DEPARTAMENTO: DEPARTAMENTO DE PROYECTOS E ING. RURAL</p>
<p>PROYECTO: INSTALACIÓN ELÉCTRICA DE BAJA TENSIÓN Y CENTRO DE TRANSFORMACIÓN DE UNA NAVE INDUSTRIAL</p>	<p>REALIZADO: MIGUEL ANAUT GARDE</p>
<p>PLANO: CUADRO GENERAL DE DISTRIBUCIÓN (UNIFILAR)</p>	<p>FIRMA:</p>
<p>FECHA: 04/2010</p>	<p>ESCALA: S/E</p>
<p>Nº PLANO 014</p>	

CUADRO GENERAL DE DISTRIBUCIÓN



CUADRO AUXILIAR 1

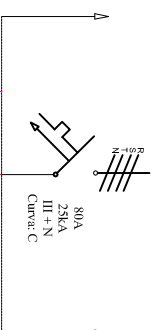


LEYENDA

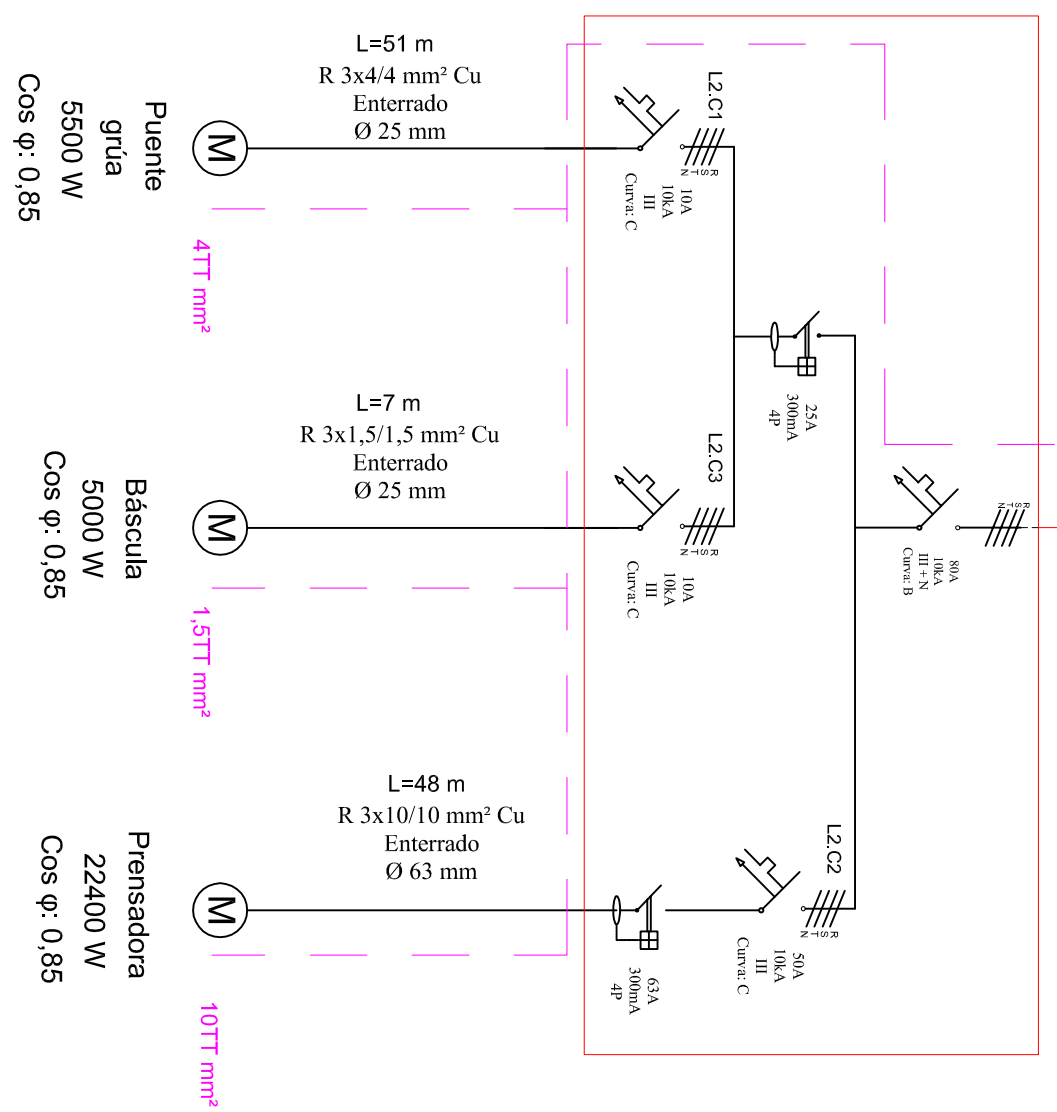
	LINEA MONOFÁSICA FASE- NEUTRO
	LINEA TRIFÁSICA RST + N
	INTERRUPTOR AUTOMÁTICO MAGNETOTERMICO
	INTERRUPTOR AUTOMÁTICO DIFERENCIAL
	MAQUINARIA
	CONDUCTOR DE PROTECCIÓN

<p>Universidad Pública de Navarra Nafarroako Unibertsitate Publikoa</p>	E.T.S.I.I.T.	DEPARTAMENTO:
	INGENIERO TECNICO INDUSTRIAL E.	DEPARTAMENTO DE PROYECTOS E ING. RURAL
PROYECTO:		REALIZADO:
<p>INSTALACIÓN ELÉCTRICA DE BAJA TENSIÓN Y CENTRO DE TRANSFORMACIÓN DE UNA NAVE INDUSTRIAL</p>		MIGUEL ANAUT GARDE
FIRMA:		
PLANO:	CUADRO AUXILIAR Nº1	
FECHA:	ESCALA:	Nº PLANO:
04/2010	S/E	015

CUADRO GENERAL DE DISTRIBUCIÓN



CUADRO AUXILIAR 2

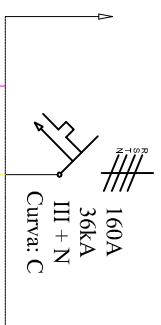


	LÍNEA MONOFÁSICA FASE-NEUTRO
	LÍNEA TRIFÁSICA RST + N
	INTERRUPTOR AUTOMÁTICO MAGNETOTÉRMICO
	INTERRUPTOR AUTOMÁTICO DIFERENCIAL
	MAQUINARIA
	CONDUCTOR DE PROTECCIÓN

<p>Universidad Pública de Navarra Nafarroako Unibertsitate Publikoa</p>	<p>E.T.S.I.I.T. INGENIERO TECNICO INDUSTRIAL E.</p>	<p>DEPARTAMENTO: DEPARTAMENTO DE PROYECTOS E ING. RURAL</p>
	<p>PROYECTO: INSTALACIÓN ELÉCTRICA DE BAJA TENSIÓN Y CENTRO DE TRANSFORMACIÓN DE UNA NAVE INDUSTRIAL</p>	<p>REALIZADO: MIGUEL ANAUT GARDE</p>

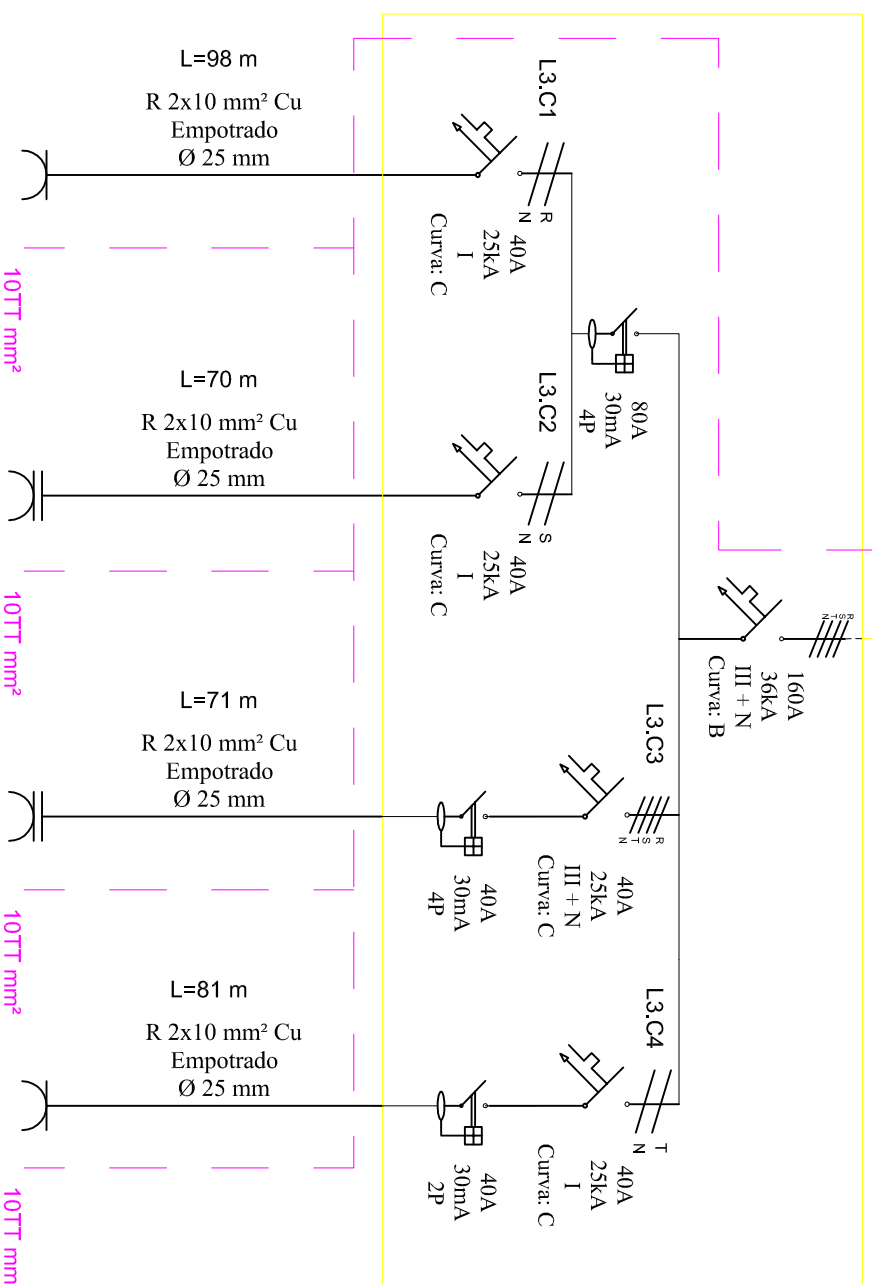
<p>PLANO: CUADRO AUXILIAR N°2</p>	<p>FECHA: 04/2010</p>	<p>ESCALA: S/E</p>	<p>Nº PLANO 016</p>
---------------------------------------	---------------------------	------------------------	-------------------------

CUADRO GENERAL DE DISTRIBUCION




L=25 m
R 3x70/35 mm² Cu
Bandeja

CUADRO AUXILIAR 3



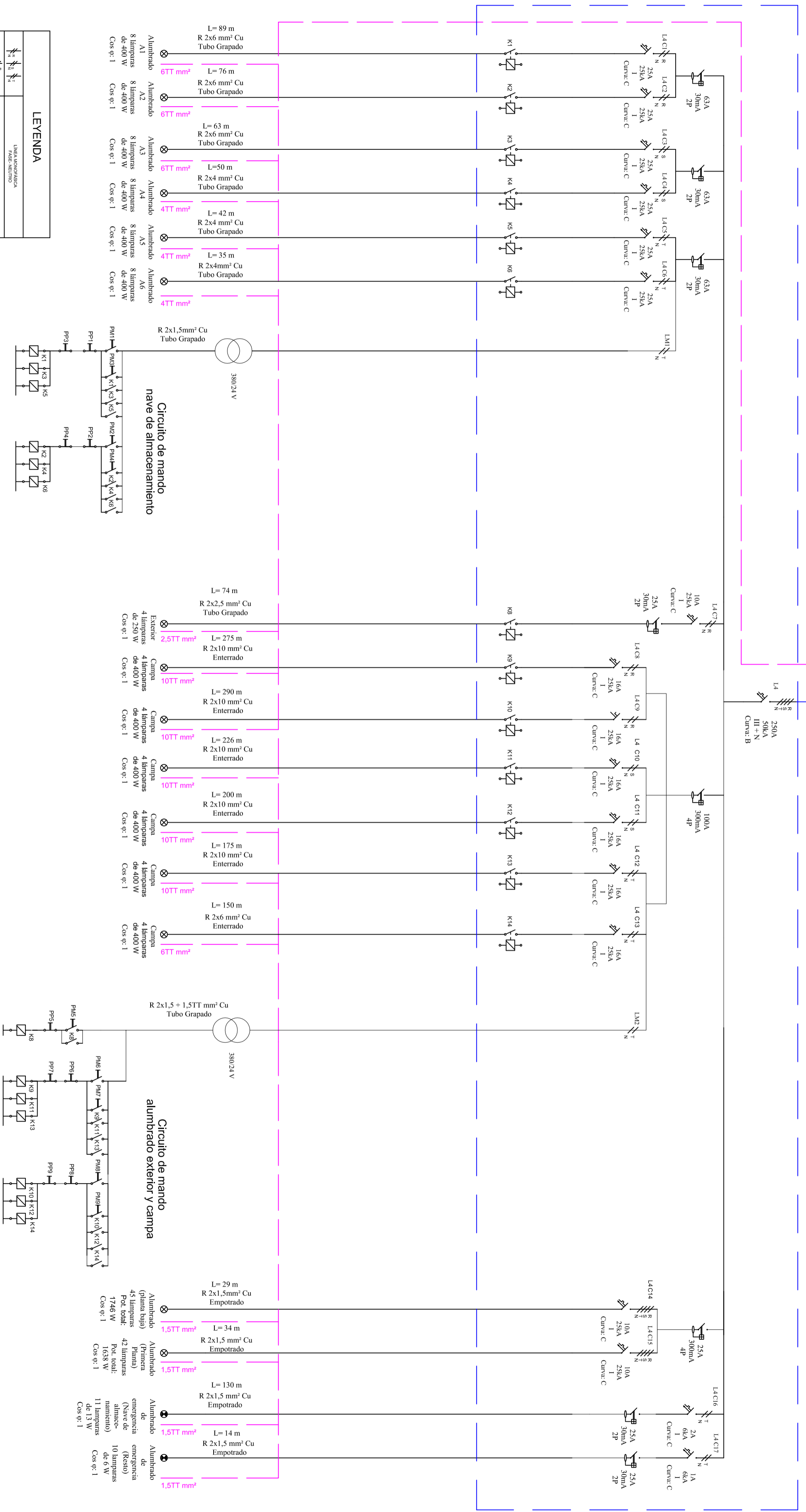
- 10 Tomas de corriente Monofásica 16A 2P + T Cos φ: 0,8
- 5 Tomas de corriente Monofásica (2x16 A) 2P + T Cos φ: 0,8
- 4 Tomas de corriente Trifásica 16A 4P + T Cos φ: 0,8
- 5 Tomas de corriente Monofásica 25A 2P + T (aire acondicionado) Cos φ: 0,8

LEYENDA	
	LÍNEA MONOFÁSICA FASE- NEUTRO
	LÍNEA TRIFÁSICA RST + N
	INTERRUPTOR AUTOMÁTICO MAGNETOTÉRMICO
	INTERRUPTOR AUTOMÁTICO DIFERENCIAL
	CONDUCTOR DE PROTECCIÓN
	TOMA DE CORRIENTE MONOFÁSICA 32 A (2 BASES DE 16 A)
	TOMA DE CORRIENTE 2P+T (16 o 25) (25 PARA AIRE ACONDICIONADO)

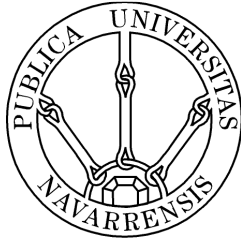

 Universidad Pública de Navarra
 Nafarroako Unibertsitate Publikoa
PROYECTO:
 INSTALACIÓN ELÉCTRICA DE BAJA TENSIÓN Y CENTRO DE TRANSFORMACIÓN DE UNA NAVE INDUSTRIAL
INGENIERO TECNICO INDUSTRIAL E.
DEPARTAMENTO:
 DEPARTAMENTO DE PROYECTOS E ING. RURAL
REALIZADO:
 MIGUEL ANAUT GARDE
FIRMA:

PLANO: CUADRO AUXILIAR N°3
FECHA: 04/2010
ESCALA: S/E
Nº PLANO: 0175

CUADRO AUXILIAR 4



<p>Universidad Pública de Navarra Nafarroako Unibertsitate Publikoa</p>	<p>E.T.S.I.I.T. INGENIERO TECNICO INDUSTRIAL E.</p>
	<p>DEPARTAMENTO DE PROYECTOS E ING. RURAL</p>
<p>PROYECTO: INSTALACION ELECTRICA DE BAJA TENSION Y CENTRO DE TRANSFORMACION DE UNA NAVE INDUSTRIAL</p>	<p>REALIZADO: MIGUEL ANAUT GARDE</p>
<p>PLANO: CUADRO AUXILIAR Nº4</p>	<p>FIRMA: FECHA: 04/2010 ESCALA: S/E Nº PLANO: 0185</p>



ESCUELA TÉCNICA SUPERIOR DE INGENIEROS INDUSTRIALES Y DE TELECOMUNICACIÓN

Titulación:

INGENIERO TÉCNICO INDUSTRIAL ELÉCTRICO

Título del proyecto:

“INSTALACIÓN ELÉCTRICA DE BAJA TENSIÓN Y
CENTRO DE TRANSFORMACIÓN DE UNA NAVE PARA
RECICLAJE INDUSTRIAL DE HIERROS Y METALES”

DOCUMENTO N°4: PLIEGO DE CONDICIONES

Alumno: Miguel Anaut Garde

Tutor: José Javier Crespo Ganuza

Pamplona, 29-04-2010

4. PLIEGO DE CONDICIONES:**ÍNDICE:****4.1 OBJETO**

4.2 CONDICIONES GENERALES.....	3
4.2.1 NORMAS GENERALES	3
4.2.2 ÁMBITO DE APLICACIÓN.....	3
4.2.3 CONFORMIDAD O VARIACIÓN DE LAS CONDICIONES	3
4.2.4 RESCISIÓN	4
4.2.5 CONDICIONES GENERALES.....	4
4.3 CONDICIONES GENERALES DE EJECUCIÓN.....	4
4.3.1 DATOS DE LA OBRA	4
4.3.2 OBRAS QUE COMPRENDE.....	5
4.3.3 MEJORAS Y VARIACIONES DEL PROYECTO	5
4.3.4 PERSONAL	6
4.3.5 ABONO DE LA OBRA	6
4.4 CONDICIONES PARTICULARES.....	7
4.4.1 DISPOSICIONES APLICABLES	7
4.4.2 CONTRADICCIONES Y OMISIONES DEL PROYECTO.....	7
4.4.3 PROTOTIPOS	7
4.5 NORMATIVA GENERAL.....	8
4.6 REDES SUBTERRÁNEAS DE BAJA TENSIÓN	9
4.6.1 OBJETIVO	9
4.6.2 CONDICIONES GENERALES.....	9
4.6.3 EJECUCIÓN DEL TRABAJO.....	9
4.6.4 TRAZADO DE ZANJAS	9
4.6.5 TENDIDO DE CONDUCTORES.....	9
4.6.6 IDENTIFICACIÓN DEL CONDUCTOR	11
4.6.7 CIERRE DE ZANJAS	11
4.7 RECEPTORES.....	11
4.7.1 CONDICIONES GENERALES DE LA INSTALACIÓN	11
4.7.2 CONEXIONES DE RECEPTORES	12
4.7.3 RECEPTORES DE ALUMBRADO. INSTALACIÓN	12
4.7.4 RECEPTORES A MOTOR. INSTALACIÓN.....	13
4.7.5 MATERIALES AUXILIARES	13
4.8 PROTECCIÓN CONTRA SOBREENTENSIDADES Y SOBRETENSIONES....	14
4.8.1 PROTECCIÓN DE LAS INSTALACIONES.....	14
4.8.1.1 PROTECCIÓN CONTRA SOBREENTENSIDADES	14
4.8.1.2 PROTECCIÓN CONTRA SOBRECARGAS.....	14

4.8.2 SITUACIÓN DE LOS DISPOSITIVOS DE PROTECCIÓN	14
4.8.3 CARACTERÍSTICAS DE LOS DISPOSITIVOS DE PROTECCIÓN.....	15
4.9 PROTECCIÓN CONTRA CONTACTOS DIRECTOS E INDIRECTOS	15
4.9.1 PROTECCIÓN CONTRA CONTACTOS DIRECTOS	15
4.9.2 PROTECCIÓN CONTRA CONTACTOS INDIRECTOS	16
4.9.3 PUESTA A TIERRA DE LAS MASAS Y DISPOSITIVOS DE CORTE POR INTENSIDAD DE DEFECTO.....	16
4.10 ALUMBRADOS ESPECIALES	17
4.10.1 ALUMBRADO DE EMERGENCIA	17
4.10.2 ALUMBRADO DE SEÑALIZACIÓN	17
4.10.3 LOCALES QUE DEBERÁN SER PROVISTOS DE ALUMBRADOS ESPECIALES.....	18
4.10.4 FUENTES PROPIAS DE ENERGÍA	18
4.10.5 INSTRUCCIONES COMPLEMENTARIAS	18
4.11 LOCAL	19
4.11.1 PRESCRIPCIONES DE CARÁCTER GENERAL	19
4.12 MEJORAMIENTO DEL FACTOR DE POTENCIA	20
4.13 PUESTA A TIERRA	20
4.13.1 GENERALIDADES	20
4.13.2 ENSAYOS	21

4.1 OBJETO:

El presente Pliego de Condiciones tiene por objeto definir al Contratista el alcance del trabajo y la ejecución cualitativa del mismo. Determina los requisitos a los que se debe ajustar la ejecución de instalaciones para la distribución de Energía Eléctrica cuyas características técnicas se especifican en el Proyecto.

El trabajo eléctrico consistirá en la instalación eléctrica completa para fuerza, alumbrado interior, exterior, toma de tierra y el Centro de Transformación de una Nave Industrial dedicada al reciclaje de hierros y metales.

La Nave está situada en el Polígono Noain-Esquiroz, calle S, nave 15, 31110 Noain (Navarra)

4.2 CONDICIONES GENERALES:

4.2.1 NORMAS GENERALES:

Todas las unidades de obra se ejecutarán cumpliendo las prescripciones indicadas en los Reglamentos de Seguridad y Normas Técnicas de obligado cumplimiento para este tipo de instalaciones, tanto de ámbito nacional, autonómico como municipal, así como, todas las otras que se establezcan en la Memoria Descriptiva del mismo.

Se adaptarán además, a las presentes condiciones particulares que complementarán las indicadas por los Reglamentos y Normas citadas.

4.2.2 ÁMBITO DE APLICACIÓN:

Se aplicará todo lo expuesto en el presente pliego de condiciones en las obras de suministro y colocación de todas y cada una de las piezas o unidades de obra necesarias para efectuar debidamente la instalación eléctrica de la nave industrial anteriormente descrita.

4.2.3 CONFORMIDAD Y VARIACIÓN DE LAS CONDICIONES:

Se aplicarán estas condiciones para todas las obras incluidas en el apartado anterior, entendiéndose que el contratista, conoce estos pliegos, no admitiéndose otras modificaciones más que aquellas que pudiera introducir el autor del proyecto.

4.2.4 RESCISIÓN DEL CONTRATO:

Se consideraran causas suficientes para la rescisión del contrato las siguientes:

- *Primero:* Muerte o incapacitación del Contratista.
- *Segunda:* La quiebra del contratista.
- *Tercera:* Modificación del proyecto cuando produzca alteración en más o menos 25% del valor contratado.
- *Cuarta:* Modificación de las unidades de obra en número superior al 40% del original.
- *Quinta:* La no iniciación de las obras en el plazo estipulado cuando sea por causas ajenas a la Propiedad.
- *Sexta:* La suspensión de las obras ya iniciadas siempre que el plazo de Suspensión sea mayor de seis meses.
- *Séptima:* Incumplimiento de las condiciones del Contrato cuando implique mala fe.
- *Octava:* Terminación del plazo de ejecución de la obra sin haberse llegado a completar ésta.
- *Décima:* Actuación de mala fe en la ejecución de los trabajos.
- *Decimoprimer:* Destajar o subcontratar la totalidad o parte de la obra a terceros sin la autorización del Técnico Director y la Propiedad.

4.2.5 CONDICIONES GENERALES:

El contratista está obligado al cumplimiento de la Reglamentación del trabajo correspondiente, la contratación del seguro obligatorio, subsidio familiar y vejez, seguro de enfermedad y todas aquellas reglamentaciones de carácter social vigentes o que en sucesivo se dicten. En particular deberá cumplir lo dispuesto en la Norma UNE 2402 “Contratación de Obras. Condiciones Generales”, siempre que no lo modifique el presente Pliego de Condiciones.

El contratista deberá estar clasificado, según Orden Ministerial de Hacienda de 28 de Marzo de 1968 en el Grupo, Subgrupo en categoría correspondiente al Proyecto.

4.3 CONDICIONES GENERALES DE EJECUCIÓN:

4.3.1 DATOS DE LA OBRA:

Se entregará al Contratista una copia de la Memoria, Planos y Pliego de Condiciones, así como cuantos datos necesite para la completa ejecución de la obra.

El Contratista podrá tomar nota ó sacar copia a su costa de la memoria, presupuesto y anexos del proyecto.

El Contratista se hace responsable de la buena conservación de los originales de donde obtenga las copias, los cuales serán devueltos al Director de Obra después de su utilización.

Por otra parte, en un plazo máximo de dos meses después de la terminación de los trabajos, el Contratista deberá actualizar diversos planos y documentos existentes, de acuerdo con las características de la obra terminada, entregando al Director de Obra dos expedientes completos relativos a los trabajos realmente ejecutados.

No se harán por el Contratista alteraciones, correcciones, omisiones, adiciones, en los datos fijados en el Proyecto, salvo por aprobación previa del Director de Obra.

4.3.2 OBRAS QUE COMPRENDE:

Las obras se ejecutan conforme al proyecto, a las condiciones contenidas en este pliego de condiciones y el particular, si lo hubiere, y de acuerdo con las normas de la empresa suministradora.

Las obras que comprende este proyecto, abarcan el suministro e instalación de los materiales precisos para efectuar la instalación eléctrica de la nave industrial, considerando Nave Industrial a las oficinas, almacenes, nave propiamente dicha, locales no nombrados que se encuentren dentro de la propiedad, así como el centro de transformación.

Las labores comprendidas son las siguientes.

- a) Los transportes necesarios, tanto para la traída de materiales, como para el envío de estos fuera de la zona.
- b) Suministros de todo material necesario para las instalaciones.
- c) Ejecución de los trabajos necesarios para la instalación de todo lo reseñado:
 - Colocación de luminarias.
 - Colocación de cableado.
 - Instalación de las protecciones eléctricas.
 - Colocación de bandejas y tubos protectores para cableado.
 - Ejecución del centro de transformación.

4.3.3 MEJORAS Y VARIACIONES DEL PROYECTO:

No se considerarán como mejoras ó variaciones del proyecto más que aquellas que hayan sido ordenadas expresamente por el Director de Obra y convenido precio del proceder a su ejecución.

Las obras delicadas, no incluidas en los precios de adjudicación, podrán ejecutarse con personal independiente del Contratista.

4.3.4 PERSONAL:

El contratista no podrá utilizar en los trabajos personal que no sea de su exclusiva cuenta y cargo, salvo la excepción del apartado anterior. Igualmente, será de su exclusiva cuenta y cargo aquel personal ajeno al trabajo propiamente manual y que sea necesario para el control administrativo del mismo. El contratista deberá tener al frente de los trabajadores un técnico suficientemente especializado a juicio del director de obra.

El contratista deberá emplear en sus trabajos el número de operarios que sean necesarios para llevarlo a cabo con la conveniente rapidez, así como organizar el número de brigadas que se le indiquen, para trabajar en varios puntos a la vez.

El contratista tendrá al frente de los trabajadores, personal idóneo, el cual deberá atender cuantas órdenes procedan de la dirección técnica de las obras, estando a la expectativa, con objeto de que se lleven con el orden debido. El contratista es el único responsable de todas las contravenciones que él o su personal cometan durante la ejecución de las obras u operaciones relacionadas con las mismas.

También es responsable de los accidentes o daños que por errores, inexperiencia o empleo de métodos inadecuados se produzcan a la propiedad a los vecinos o terceros en general. El Contratista es el único responsable del incumplimiento de las disposiciones vigentes en la materia laboral respecto de su personal y por tanto los accidentes que puedan sobrevenir y de los derechos que puedan derivarse de ellos.

4.3.5 ABONO DE LA OBRA:

En el contrato se deberá fijar detalladamente la forma y plazos que se abonarán las obras. Las liquidaciones parciales que puedan establecerse tendrán carácter de documentos provisionales a buena cuenta, sujetos a las certificaciones que resulten de la liquidación final. No suponiendo, dichas liquidaciones, aprobación ni recepción de las obras que comprenden. Terminadas las obras se procederá a la liquidación final que se efectuará de acuerdo con los criterios establecidos en el contrato.

Cuando la propiedad o el director de obra presumiese la existencia de vicios o defectos de construcción, sea en el curso de ejecución de obra o antes de su recepción definitiva, podrán ordenar la demolición y reconstrucción en la parte o extensión necesaria. Los gastos de estas operaciones serán de cuenta del contratista, cuando se confirmen los vicios o defectos supuestos.

4.4 CONDICIONES PARTICULARES:

4.4.1 DISPOSICIONES APLICABLES:

Además de las disposiciones contenidas en este pliego de condiciones, serán de aplicación en todas las instalaciones lo siguiente:

- Todas las disposiciones generales vigentes para la contratación de obras públicas.
- Normas UNE del instituto de normalización Española y aplicándose ante la no existencia de dicha normativa, las especificaciones recogidas en las Normas internacionales ISO; CIE; CEI o en su defecto las DIN; UTE o rango equivalente.
- Normas de la compañía suministradora de energía.

4.4.2 CONTRADICCIONES Y OMISIONES DEL PROYECTO:

Lo mencionado en la memoria y omitido en los planos, o viceversa, habrá de ser ejecutado como si estuviera expuesto en ambos documentos; en caso de contradicción entre planos y la memoria, prevalecerá lo prescrito en esta última.

Las omisiones en los planos o las descripciones erróneas de los detalles de la obra en este pliego de condiciones, no sólo no eximen al contratista de la obligación de ejecutar estos detalles de obra, omitidos o erróneamente descritos sino que, por el contrario, deberán ser ejecutados como si estuviesen correctamente especificados en los planos y en este pliego de condiciones.

4.4.3 PROTOTIPOS:

Antes de comenzar la obra, el adjudicatario podrá someter a la aprobación de la Dirección de Obras un prototipo de alguno de los materiales de los que consta el proyecto, con los cuales podrá realizar los ensayos que estime oportunos.

Tanto los materiales como el importe de los ensayos, serán por cuenta del adjudicatario.

4.5 **NORMATIVA GENERAL:**

a) Se calificará como instalación eléctrica de baja tensión todo conjunto de aparatos y circuitos asociados en previsión de un fin particular.

Producción, conservación, transformación, transmisión, distribución o utilización de la energía eléctrica, cuyas tensiones nominales sean iguales o inferiores a 1000 V para corriente alterna.

b) Los materiales, aparatos y receptores utilizados en las instalaciones eléctricas de baja tensión cumplirán en lo que se refiere a condiciones de seguridad técnica, dimensiones y calidad, lo determinado en el reglamento.

c) Si en la instalación eléctrica están integrados circuitos en los que las tensiones empleadas son superiores al límite establecido para baja tensión se deberá cumplir en ellos las prescripciones del reglamento de alta tensión.

Nota: en virtud de este artículo se detallará la normativa a cerca del transformador en un capítulo específico del presente pliego.

d) Cuando se construya un local, edificio, o agrupación de estos, cuya previsión de carga exceda de 50 KVA, o cuando la demanda de un nuevo suministro sea superior a esta cifra, la propiedad del inmueble deberá reservar un local destinado al montaje de la instalación de un centro de transformación, cuya disposición en el edificio corresponda a las características de la red de suministro aérea o subterránea, tenga las dimensiones necesarias para el montaje de los equipos y aparatos requeridos para dar suministro de energía previsible. El local, que debe ser de fácil acceso, se destinará exclusivamente a la finalidad prevista y no podrá utilizarse como depósito de materiales, ni de piezas o elementos de recambio.

e) Corresponde al Ministerio de Industria, con arreglo a la ley de 24 de noviembre de 1939, la ordenación e inspección de la generación, transformación, distribución y aplicación de la energía eléctrica.

f) Las delegaciones provinciales del Ministerio de Industria, autorizarán el enganche y funcionamiento de las instalaciones eléctricas de baja tensión. Según su importancia, sus fines o la peligrosidad de sus características o de su situación, las delegaciones exigirán la presentación de un proyecto de la instalación, suscrito por un técnico competente, antes de iniciarse el montaje de la misma. En todo caso, y para autorizar cualquier instalación, la delegación deberá recibir y conformar el boletín extendido por el instalador autorizado que realiza el montaje, así como un acta de las pruebas realizadas por la compañía suministradora en la forma en que se establece en las instrucciones complementarias.

4.6 REDES SUBTERRÁNEAS DE BAJA TENSIÓN:

4.6.1 OBJETIVO:

Se determinan las condiciones mínimas aceptables para la ejecución de las obras en la instalación de redes subterráneas de distribución.

4.6.2 CONDICIONES GENERALES:

Se refieren al suministro e instalación de los materiales necesarios en la ejecución de las redes subterráneas de baja y media tensión.

Cualquier duda de cualquier tipo, que pueda surgir de la interpretación del presente pliego durante el período de construcción, será resuelta por el director de Obra, cuya interpretación será aceptada íntegramente.

4.6.3 EJECUCIÓN DEL TRABAJO:

Corresponde al Contratista la responsabilidad en la ejecución de los trabajos que deberán realizarse conforme a las reglas del arte.

4.6.4 TRAZADO DE ZANJAS:

Antes de comenzar los trabajos, se marcaran en el pavimento las zonas donde se abrirán las zanjas, marcando tanto su anchura como su longitud y las tomas donde se dejan las llaves para la contención del terreno. Si ha habido posibilidad de conocer las acometidas de otros servicios a las fincas construidas, se indicarán sus situaciones con el fin de tomar las precauciones debidas.

Antes de proceder a la apertura de las zanjas se abrirán calas de reconocimiento para confirmar o rectificar el trazado. Se estudiará la señalización de acuerdo con las normas municipales y se determinarán las protecciones precisas tanto de las zanjas como de los pasos que sean necesarios, así como las chapas de hierro que hayan de colocarse sobre la zanja para el paso de vehículos. Al marcar el trazado de las zanjas se tendrá en cuenta el radio mínimo que hay que dejar en la curva con arreglo a la sección del conductor o conductores que se vayan a colocar.

4.6.5 TENDIDO DE CONDUCTORES:

Los cables deben ser siempre desenrollados y puestos en su sitio con el mayor cuidado evitando que sufran torsión, hagan bucles, etc., y teniendo siempre en cuenta que el radio de curvatura del cable sea superior a 20 veces su diámetro durante su tendido y superior a 10 veces su diámetro una vez instalado.

En todo caso el radio de curvatura del cable no debe ser inferior a los valores indicados en las Normas UNE correspondientes relativas a cada tipo de cable. Cuando los cables se tienden a mano los operarios estarán distribuidos de una manera uniforme a lo largo de la zanja. También se puede tender mediante cabrestantes tirando del extremo del cable al que se le habrá adaptado una cabeza apropiada y con un esfuerzo de tracción por mm² de conductor que no debe pasar del indicado por el fabricante del mismo. Será imprescindible la colocación de dinamómetros para medir dicha tensión.

El tendido se hará obligatoriamente por rodillos que puedan girar libremente y contruidos de forma que no dañen el cable. Durante el tendido se tomarán precauciones para evitar que el cable sufra esfuerzos importantes, golpes o rozaduras. No se permitirá desplazar lateralmente el cable por medio de palancas, deberá siempre hacerse a mano. Sólo de manera excepcional se autorizará desenrollar el cable fuera de la zanja, siempre bajo la vigilancia del Director de Obra.

Cuando la temperatura ambiente sea inferior a 0° no se permitirá hacer el tendido del cable debido a la rigidez que toma el aislamiento. No se dejará nunca el cable tendido en una zanja abierta sin haber tomado antes la precaución de cubrirlo con una capa de 10 cm de arena fina y la protección de rasillas.

La zanja en toda su longitud deberá estar cubierta con una capa de arena fina en el fondo antes de proceder al tendido del cable. En ningún caso se dejarán los extremos del cable en la zanja sin haber asegurado antes una buena estanqueidad de los mismos.

Cuando los cables que se canalicen vayan a ser empalmados, se solaparán al menos en una longitud de 0,5 m. Si las pendientes son muy pronunciadas y el terreno es rocoso e impermeable, se corre el riesgo de que la zanja de canalización sirva de drenaje originando un arrastre de la arena que sirve de lecho a los cables. En este caso se deberá efectuar la canalización asegurada con cemento en el tramo afectado.

Si con motivo de las obras de canalización aparecieran instalaciones de otros servicios, se tomarán todas las precauciones para no dañarlas, dejándolas al terminar los trabajos en las mismas condiciones en las que se encontraban primitivamente. Si involuntariamente se causara alguna avería en dichos servicios, se avisará con toda urgencia al Director de Obra y a la empresa correspondiente con el fin de que procedan a su reparación. El encargado de obra por parte del Contratista deberá conocer la dirección de los servicios públicos así como su número de teléfono para comunicarse en caso de necesidad.

En el caso de que los cables sean unipolares:

- Se recomienda colocar en cada metro y medio por fase y en el neutro unas vueltas de cinta adhesiva para indicar el color distintivo de dicho conductor.
- Cada metro y medio, envolviendo las tres fases de Media Tensión, o las tres fases y el neutro en Baja Tensión, se colocara una sujeción que agrupe dichos conductores y los mantenga unidos.

4.6.6 IDENTIFICACIÓN DEL CONDUCTOR:

Los cables deberán llevar marcas que indique el nombre del fabricante, el año de fabricación y sus características. Estas marcas serán grabadas de forma indeleble y se distanciarán entre sí unos 30 cm, tal y como se indica en las normas UNE – 21.123 y R.U. 3.305.

4.6.7 CIERRE DE ZANJAS:

Una vez colocadas al cable las protecciones señaladas anteriormente, se rellenará toda la zanja con tierra de excavación, debiendo realizarse los 20 primeros centímetros de forma manual.

El cierre de las zanjas deberá hacerse por capas sucesivas de 10 cm de espesor, las cuales serán apisonadas y regadas si fuese necesario con el fin de que quede suficientemente consolidado el terreno.

El Contratista será el responsable de los hundimientos que se produzcan y serán de su cuenta las posteriores reparaciones oportunas. La carga y el transporte a vertederos de las tierras sobrantes están incluidos en la misma unidad de obra que el cierre de las zanjas con objeto de que el apisonado sea lo mejor posible.

4.7 RECEPTORES:

4.7.1 CONDICIONES GENERALES DE LA INSTALACIÓN:

Los receptores que se instalen tendrán que cumplir los requisitos de correcta utilización y seguridad. Durante su funcionamiento no deberán producir perturbaciones en las redes de distribución pública ni en las comunicaciones.

Los receptores se instalarán de acuerdo con su destino (clase de local, emplazamiento, utilización, etc...), con los esfuerzos mecánicos previsibles y en las condiciones de ventilación necesarias para que ninguna temperatura peligrosa, tanto para la propia instalación como para objetos próximos, pueda producirse en funcionamiento. Soportarán la influencia de agentes exteriores a que estén sometidos en servicio: polvo, humedad, gases, etc.

Los circuitos que formen parte de los receptores salvo las excepciones que para cada caso puedan señalar prescripciones de carácter particular, deberán estar protegidos contra sobreintensidades siendo de aplicación para ello lo dispuesto en la instrucción ITC BT-22. Se adoptarán las características intensidad-tiempo de los dispositivos, de acuerdo con las características y condiciones de utilización de los receptores a proteger.

4.7.2 CONEXIONES DE RECEPTORES

Todo receptor será accionado por un dispositivo que puede ir incorporado al mismo o a la instalación de alimentación. Para este accionamiento se utilizará alguno de los dispositivos indicados en la instrucción ITC BT-43.

Se admitirá, cuando prescripciones particulares no señalen lo contrario, que el accionamiento afecta a un conjunto de receptores.

Los receptores podrán conectarse a las canalizaciones directamente o por intermedio de un conductor movable. Cuando esta conexión se efectúe directamente a una canalización fija, los receptores se situarán de manera que se pueda verificar su funcionamiento, proceder a su mantenimiento y controlar esta conexión. Si la conexión se efectuara por intermedio de un conductor movable, este incluirá el número de conductores necesarios y, si procede, el conductor de protección.

En cualquier caso, los conductores en la entrada al aparato estarán protegidos contra riesgos de tracción, torsión, cizallamiento, abrasión, plegados excesivos, etc., por medio de dispositivos apropiados constituidos por materiales aislantes. No se permitirá anudar los conductores o atarlos al receptor. Los conductores de protección tendrán longitud tal que, en caso de fallar el dispositivo impeditivo de tracción, queden únicamente sometidos hasta después que la hayan soportado los conductores de alimentación.

En los receptores que produzcan calor, si las partes del mismo que puedan tocar a su conductor de alimentación alcanzan más de 85 grados centígrados de temperatura, la envolvente exterior del conductor no será de materia termoplástica.

La conexión de conductores movibles a la instalación alimentadora se realizará utilizando:

- Tomas de corriente.
- Cajas de conexión.
- Trole para el caso de vehículos a tracción eléctrica o aparatos movibles.

4.7.3 RECEPTORES DE ALUMBRADO. INSTALACIÓN

Se prohíbe terminantemente colgar las armaduras de las lámparas utilizando para ello los conductores que llevan la corriente a las mismas. Las armaduras irán firmemente enganchadas a los techos mediante tirafondos atornillados o sistema similar. Si se emplea otro sistema de suspensión, este deberá ser firme y estar aislado totalmente de la armadura.

En caso de lámpara fluorescente se utilizarán modelos iguales o similares a los presentados en la memoria, siendo la única condición que lleven una corrección del factor de potencia de por lo menos hasta 0,9.

Para la instalación de lámparas suspendidas en el exterior, se seguirá lo dispuesto a la instrucción ITC BT-09 del Reglamento Electrotécnico para Baja Tensión.

4.7.4 RECEPTORES A MOTOR. INSTALACIÓN

Los motores se instalarán de manera que la aproximación a sus partes en movimiento no pueda ser causa de accidente. No estarán nunca en contacto con materiales fácilmente combustibles, guardando las siguientes distancias de seguridad:

- 0,5 metros si la potencia del motor es igual o menor a 1 kw.
- 1 metro si la potencia nominal es superior a 1 kw.

Todos los motores de potencia superior a 0,25 CV, y todos los situados en los locales con riesgo de incendio o explosión, tendrán su instalación propia de protección. Esta constará de por lo menos un juego de fusibles cortacircuitos de acuerdo con las características del motor.

También se dotará al motor de un sistema de protección contra la falta de tensión mediante un dispositivo de corte automático de la alimentación, cuando el arranque espontáneo del motor, como consecuencia del restablecimiento de la tensión, pueda provocar accidente o perjudicar a éste.

4.7.5 MATERIALES AUXILIARES:

Toda la tornillería, así como arandelas, tuercas, contratuercas, etc., que se utilizan como material auxiliar de la instalación eléctrica, serán de acero inoxidable. La pasta de sellado de tubos metálicos, cajas de derivación, etc., será por cuenta del contratista.

Todos los tubos protectores de PVC estarán sellados con espuma de poliuretano o producto equivalente.

4.8 PROTECCIÓN CONTRA SOBREINTENSIDADES Y SOBRETENSIONES:

4.8.1 PROTECCIÓN DE LAS INSTALACIONES:

4.8.1.1 PROTECCIÓN CONTRA SOBREINTENSIDADES:

Todo circuito estará protegido contra los efectos de las sobreintensidades que puedan presentarse en el mismo, para lo cual la interrupción de este circuito se realizará en un tiempo conveniente o estará dimensionado para las sobreintensidades previsibles.

Excepto los conductores de protección, todos los conductores que forman parte de un circuito, incluyendo el conductor neutro o compensador, estarán protegidos contra los efectos de las sobreintensidades.

Se admiten como dispositivos de protección contra cortocircuitos los fusibles de características de funcionamiento adecuadas y los interruptores automáticos con sistema de corte electromagnético.

4.8.1.2 PROTECCIÓN CONTRA SOBRECARGAS:

El límite de intensidad admisible en un conductor ha de quedar en todo caso garantizado por el dispositivo de protección utilizado.

El dispositivo de protección general puede estar constituido por un interruptor automático de corte omipolar o por un interruptor automático que corte únicamente los conductores de fase o polares bajo la acción del elemento que controle la corriente en el conductor neutro.

Como dispositivos de protección contra sobrecargas serán utilizados los fusibles calibrados de características adecuadas o los interruptores automáticos con curva térmica de corte.

4.8.2 SITUACIÓN DE LOS DISPOSITIVOS DE PROTECCIÓN:

Todos los dispositivos de protección se instalarán en los diferentes cuadros instalados en la nave. Estos dispositivos protegerán tanto a las instalaciones como a las personas contra sobrecargas y cortocircuitos.

Se instalarán a tal interruptor automático, diferencial y fusibles.

4.8.3 CARACTERÍSTICAS DE LOS DISPOSITIVOS DE PROTECCIÓN:

Deberán poder soportar la influencia de los agentes exteriores a que estén sometidos, presentado el grado de protección que les corresponda de acuerdo con sus condiciones de instalación.

Los fusibles irán colocados sobre material aislante incombustible y estarán contruidos de forma que no puedan proyectar metal al fundirse. Cumplirán la condición de permitir su recambio bajo tensión de la instalación sin peligro alguno. Deberán llevar marcada la intensidad y tensión nominales de trabajo.

Los interruptores automáticos serán los apropiados a los circuitos a proteger en su funcionamiento a las curvas intensidad-tiempo adecuadas. Deberán cortar la corriente máxima del circuito en que estén colocados sin dar lugar a la formación de arco permanente, abriendo o cerrando los circuitos sin posibilidad de tomar una posición intermedia entre las correspondientes a las de apertura y cierre. Cuando se utilicen para la protección contra cortocircuitos, su capacidad de corte estará de acuerdo con la intensidad de cortocircuito que pueda presentarse en el punto de su instalación, salvo que vayan asociados con fusibles adecuados que cumplan este requisito.

Los interruptores automáticos, llevarán marcados sus intensidades y tensiones nominales, el símbolo de la naturaleza de corriente en que hayan de emplearse y el símbolo que indique las características de desconexión, de acuerdo con la norma que le corresponda, o en su defecto, irán acompañados de las curvas de desconexión.

4.9 PROTECCIÓN CONTRA CONTACTOS DIRECTOS E INDIRECTOS:

4.9.1 PROTECCIÓN CONTRA CONTACTOS DIRECTOS:

Para considerar satisfactoria la protección contra los contactos directos se tomará una de las siguientes medidas:

- a) Alejamiento de las partes activas de la instalación del lugar donde circulen las personas habitualmente con un mínimo de 2,5 metros hacia arriba, 1 metros abajo y 1 metro lateralmente.
- b) Interposición de obstáculos que impidan todo contacto accidental con las partes activas de la instalación. Los obstáculos deben estar fijados de forma segura y resistir a los esfuerzos mecánicos usuales que pueden presentarse en su función.
- c) Recubrimiento de las partes activas de la instalación por medio de un aislamiento apropiado capaz de conservar sus propiedades con el tiempo y que limite la corriente de contacto a un valor no superior a 1 mA.

4.9.2 PROTECCIÓN CONTRA CONTACTOS INDIRECTOS:

Para la elección de las medidas de protección contra contactos indirectos, se tendrá en cuenta la naturaleza de los locales o emplazamientos, las masas y los elementos conductores, la extensión e importancia de la instalación, etc., que obligarán en cada caso a adoptar la medida de protección más adecuada.

Para instalaciones con tensiones superiores a 250 V con relación a tierra es necesario establecer sistemas de protección, cualquiera que sea el local, naturaleza del suelo, etc.

Las medidas de protección contra contactos indirectos pueden ser de las clases siguientes:

Clase A:

Se basa en los siguientes sistemas:

- Separación de circuitos.
- Empleo de pequeñas tensiones.
- Separación entre las partes activas y las masas accesibles por medio de aislamientos de protección; inaccesibilidad simultáneamente de elementos conductores y masas.
- Recubrimiento de las masas con aislamientos de protección.
- Conexiones equipotenciales.

Clase B:

Se basa en los siguientes sistemas:

- Puesta a tierra de las masas y dispositivos de corte por intensidad de defecto.
- Puesta a tierra de las masas y dispositivos de corte por tensión de defecto.
- Puesta a neutro de las masas y dispositivos de corte por intensidad de defecto.

La aplicación de los sistemas de protección de la Clase A no es generalmente posible, sin embargo se puede aplicar de manera limitada y solamente para ciertos equipos, materiales o partes de la instalación.

4.9.3 PUESTA A TIERRA DE LAS MASAS Y DISPOSITIVOS DE CORTE POR INTENSIDAD DE DEFECTO:

Este sistema de protección consiste en la puesta a tierra de las masas, asociada a un dispositivo de corte automático sensible a la intensidad de defecto que origine la desconexión de la instalación defectuosa. Requiere que se cumplan las condiciones siguientes:

En instalaciones con el punto neutro unido directamente a tierra (como es el caso):

- La corriente a tierra producida por un solo defecto franco debe hacer actuar el dispositivo de corte en un tiempo no superior a 5 segundos.
- Una masa cualquiera no puede permanecer en relación a una toma de tierra eléctricamente distinta, a un potencial superior, en valor eficaz a:
 - 24 voltios en locales conductores.
 - 50 voltios en los demás casos.
- Todas las masas de una instalación deben estar unidas a la misma toma de tierra.

Se utilizarán como dispositivos de corte automático sensibles a la corriente de defecto interruptores diferenciales. Los diferenciales provocan la apertura automática de la instalación cuando la suma vectorial de las intensidades que atraviesan los polos del aparato alcanza un valor determinado.

El valor mínimo de la corriente de defecto, a partir del cual el interruptor diferencial abre automáticamente, en su tiempo conveniente la instalación a proteger, determina la sensibilidad de funcionamiento del aparato.

4.10 ALUMBRADOS ESPECIALES:

4.10.1 ALUMBRADO DE EMERGENCIA:

Es aquel que debe permitir, en caso de fallo del alumbrado general, la evacuación segura y fácil del personal hacia el exterior. Solamente podrá ser alimentado por fuentes propias de energía, sean o no exclusivas para dicho alumbrado, pero no por fuente de suministro exterior, cuando la fuente propia de energía esté constituida por baterías de acumuladores o por aparatos autónomos automáticos, se podrá utilizar un suministro exterior para proceder a su carga.

El alumbrado de emergencia deberá poder funcionar durante un mínimo de una hora, proporcionando en el eje de los pasos principales una iluminación adecuada.

Este alumbrado se instalará en las salidas y en las señales indicadoras de la dirección de las mismas. Si hay un cuadro principal de distribución, en el local donde este se instale, así como sus accesos, estarán provistos de alumbrado de emergencia.

Deberá entrar en funcionamiento al producirse el fallo de los alumbrados generales o cuando la tensión de estos baje a menos del 70% de su tensión nominal.

4.10.2 ALUMBRADO DE SEÑALIZACIÓN:

Es el que se instala para funcionar de modo continuo durante determinados periodos de tiempo. Este alumbrado debe señalar de modo permanente la situación de

puertas, pasillos escaleras y salidas de los locales, durante todo el tiempo que permanezcan con público. Deberá ser alimentado, al menos por dos suministros, sean ellos normales, complementarios o procedentes de fuente propia de energía eléctrica. Deberá proporcionar en el eje de los pasos principales una iluminación mínima de 1 Lux.

Cuando el suministro habitual del alumbrado de señalización, falle o su tensión baje a menos del 70 % de su valor nominal, la alimentación del alumbrado de señalización pasará automáticamente al segundo suministro.

Cuando los locales o dependencias que deban eliminarse con este alumbrado, coincidan con los que precisan alumbrado de emergencia, los puntos de luz ambos alumbrados podrán ser los mismos.

4.10.3 LOCALES QUE DEBERÁN SER PROVISTOS DE ALUMBRADOS ESPECIALES:

- a) *Con alumbrado de emergencia:* Todos los locales de reunión que puedan albergar a 300 personas o más, los locales de espectáculos y los establecimientos sanitarios.
- b) *Con alumbrado de señalización:* Estacionamientos subterráneos de vehículos, teatros y cines en sala oscura, grandes establecimientos sanitarios y cualquier otro local donde puedan producirse aglomeraciones de público en horas o lugares en que la iluminación natural de luz solar no sea suficiente para proporcionar en el eje de los pasos principales una iluminación mínima de 1 Lux.

4.10.4 FUENTES PROPIAS DE ENERGÍA:

La fuente propia de energía estará constituida por baterías de acumuladores o aparatos autónomos automáticos o grupos electrógenos; la puesta en funcionamiento de unos y otros se producirá al producirse la falta de tensión en los circuitos alimentados por los diferentes suministros procedentes de la empresa o empresas distribuidoras de la energía eléctrica, o cuando aquella tensión descienda por debajo del 70 % de su valor nominal. La fuente propia de energía en ningún caso podrá estar constituida por baterías de pilas.

4.10.5 INSTRUCCIONES COMPLEMENTARIAS:

Las líneas que alimentan directamente los circuitos individuales de las lámparas de los alumbrados especiales estarán protegidas por interruptores automáticos con una intensidad nominal de 10 amperios como máximo. Una misma línea no podrá alimentar más de 12 puntos de luz, o si en el local existen varios puntos de luz estos deberán ser alimentados por, al menos, dos líneas diferentes, aunque su número sea inferior a 12.

4.11 LOCAL:

4.11.1 PRESCRIPCIONES DE CARÁCTER GENERAL:

Las instalaciones en los locales a que afectan las presentes prescripciones, cumplirán las condiciones de carácter general que a continuación se señalan, así como para determinados locales, las complementarias que más adelante se fijan:

a) Será necesario disponer de una acometida individual, siempre que el conjunto de las dependencias del local considerado constituya un edificio independiente o, igualmente, en el caso en que existan varios locales o viviendas en el mismo edificio y la potencia instalada en el local de pública concurrencia lo justifique.

b) El cuadro general de distribución deberá colocarse en el punto más próximo posible a la entrada de la acometida o de la derivación individual y se colocará junto o sobre él el dispositivo de mando y protección preceptivo según la Instrucción MI BT 016. Cuando no sea posible la instalación del cuadro general en este punto, se instalará, de todas formas en dicho punto, un dispositivo de mando y protección. Del citado general saldrán las líneas que alimentan directamente los aparatos receptores o bien las líneas generales de distribución a las que se conectará mediante cajas o a través de cuadros secundarios.

c) El cuadro general de distribución e, igualmente, los cuadros secundarios, se instalarán en locales o recintos a los que no tenga acceso el público y que estarán separados de los locales donde exista un peligro acusado de incendio o de pánico (cabines de proyección, escenarios, salas de público, escaparates, etc.), por medio de elementos a prueba de incendios y puertas no propagadoras del fuego. Los contadores podrán instalarse en otro lugar, de acuerdo con la empresa distribuidora de energía eléctrica, y siempre del cuadro general.

d) En el cuadro general de distribución o en los secundarios se dispondrán dispositivos de mando y protección para cada una de las líneas generales de distribución, y las de alimentación directa a receptores. Cerca de cada uno de los interruptores del cuadro se colocará una placa indicadora del circuito a que pertenecen.

e) En las instalaciones para alumbrado de locales o dependencias donde se reúna público, el número de líneas secundarias y su disposición en relación con el total de lámparas a alimentar, deberá ser tal que el corte de corriente en una cualquiera de ellas no afecte a más de la tercera parte del total de lámparas instaladas en los locales o dependencias que se iluminan alimentadas por dichas líneas.

f) Las canalizaciones estarán constituidas por:

- Conductores aislados, de tensión nominal no inferior a 750 V, colocados bajo tubos protectores, de tipo no propagador de la llama, preferentemente empotrados, en especial en las zonas accesibles al público.

- Conductores aislados, de tensión nominal no inferior a 750 V, con cubierta de protección, colocados en huecos de la construcción, totalmente contruidos en materiales incombustibles.
- Conductores rígidos, aislados de tensión nominal no inferior a 1.000 V, armados directamente sobre paredes.

g) Se adoptarán las disposiciones convenientes para que las instalaciones no puedan ser alimentadas simultáneamente por dos fuentes de alimentación independientes entre sí.

4.12 MEJORAMIENTO DEL FACTOR DE POTENCIA:

Las instalaciones que suministren energía a receptores de los que resulte un factor de potencia inferior a 0,90 deberán ser compensadas, sin que en ningún momento la energía absorbida por la red pueda ser capacitiva.

La compensación del factor de potencia podrá hacerse por una de las dos formas siguientes:

- Por cada receptor o grupo de receptores que funcionen por medio de un solo interruptor; es decir funcionen simultáneamente.
- Para la totalidad de la instalación. En este caso, la instalación de compensación ha de estar dispuesta para que, de forma automática, asegure que la variación del factor de potencia no sea superior de un 10 % del valor medio obtenido en un prolongado periodo de funcionamiento.

Cuando se instalen condensadores y la conexión de estos con los receptores pueda ser cortada por medio de interruptores, estarán provistos aquellos de resistencias o reactancias de descarga a tierra.

4.13 PUESTAS A TIERRA:

4.13.1 GENERALIDADES:

En cada instalación se efectuará una red de tierra. El conjunto de líneas y tomas de tierra tendrán unas características tales, que las masas metálicas no podrán ponerse a una tensión superior a 24 V, respecto de la tierra.

Todas las carcasas de aparatos de alumbrado, así como enchufes, etc., dispondrán de su toma de tierra, conectada a una red general independiente de la de los centros de transformación y de acuerdo con el reglamento de B.T.

Las instalaciones de toma de tierra, seguirán las normas establecidas en el reglamento Electrotécnico de Baja Tensión y sus instrucciones complementarias.

Los materiales que compondrán la red de tierra estarán formados por placas, electrodos, terminales, cajas de pruebas con sus terminales de aislamiento y medición, etc....

Donde se prevea falta de humedad o terreno de poca resistencia se colocarán tubos de humidificación además de reforzar la red con aditivos químicos. La resistencia mínima a corregir no alcanzará los 4 ohmios.

La estructura de obra civil será conectada a tierra. Todos los empalmes serán tipo soldadura aluminotermia sistema CADWELL o similar.

4.13.2 ENSAYOS:

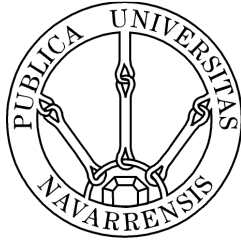
La recepción de los materiales se hará comprobando que cumplan las condiciones funcionales y de calidad fijadas en el Reglamento Electrotécnico para Baja Tensión y en el resto de normativa vigente.

Cuando el material llegue a la obra con Certificado de Origen Industrial que acredite el cumplimiento de dichas normativas, su recepción se realizará comprobando únicamente sus características aparentes.

El tipo de ensayos a realizar así como su número y las condiciones de no aceptación automática serán los fijados por la NTE-IEP/1973: “Instalaciones de electricidad: Puesta a Tierra”.

Pamplona, Abril de 2010

Miguel Anaut Garde



ESCUELA TÉCNICA SUPERIOR DE INGENIEROS INDUSTRIALES Y DE TELECOMUNICACIÓN

Titulación:

INGENIERO TÉCNICO INDUSTRIAL ELÉCTRICO

Título del proyecto:

“INSTALACIÓN ELÉCTRICA DE BAJA TENSIÓN Y
CENTRO DE TRANSFORMACIÓN DE UNA NAVE PARA
RECICLAJE INDUSTRIAL DE HIERROS Y METALES”

DOCUMENTO Nº5: PRESUPUESTO

Alumno: Miguel Anaut Garde

Tutor: José Javier Crespo Ganuza

Pamplona, 29-04-2010

5. PRESUPUESTO:**ÍNDICE:**

5.1 CAPÍTULO I: ACOMETIDA	3
5.1.1 ACOMETIDA.....	3
5.2 CAPÍTULO II: PROTECCIONES	4
5.2.1 CUADRO GENERAL DE DISTRIBUCIÓN	4
5.2.2 CUADRO AUXILIAR 1	5
5.2.3 CUADRO AUXILIAR 2	6
5.2.4 CUADRO AUXILIAR 3	7
5.2.5 CUADRO AUXILIAR 4	8
5.2.6 CUADRO AUXILIAR 5	10
5.2.7 TABLA RESUMEN	11
5.3 CAPÍTULO III: CONDUCTORES, TUBOS Y CANALIZACIONES	12
5.3.1 CONDUCTORES	12
5.3.2 TUBOS.....	13
5.3.3 CANALIZACIONES.....	14
5.3.4 TABLA RESUMEN	14
5.4 CAPÍTULO IV: PUESTA A TIERRA.....	15
5.4.1 PUESTA A TIERRA	15
5.5 CAPÍTULO V: EQUIPO DE ALUMBRADO	16
5.5.1 ALUMBRADO INTERIOR	16
5.5.2 ALUMBRADO EXTERIOR.....	17
5.5.3 ALUMBRADO DE EMERGENCIA	17
5.5.4 TABLA RESUMEN	18
5.6 CAPÍTULO VI: ELEMENTOS VARIOS.....	19
5.6.1 TOMAS DE CORRIENTE, BASES, INTERRUPTORES.....	19
5.7 CAPÍTULO VII: COMPENSACIÓN DE ENERGÍA REACTIVA	20
5.7.1 BATERÍA DE CONDENSADORES	20
5.8 CAPÍTULO VIII: CENTRO DE TRANSFORMACIÓN.....	21
5.8.1 OBRA CIVIL.....	21
5.8.2 CASETA DEL CENTRO	21
5.8.3 TRANSFORMADOR DE POTENCIA.....	22

5.8.4 APARAMENTA DE MEDIA TENSIÓN	23
5.8.5 EQUIPO DE BAJA TENSIÓN	24
5.8.6 PUESTA A TIERRA DEL CENTRO	26
5.8.7 TABLA RESUMEN	27
5.9 CAPÍTULO IX: EQUIPO DE SEGURIDAD Y SALUD.....	28
5.9.1 SEGURIDAD Y SALUD	28
5.10 RESUMEN DEL PRESUPUESTO DE LA INSTALACIÓN.....	30

5.1 CAPÍTULO I: ACOMETIDA

5.1.1 ACOMETIDA:

Nº de orden	Descripción	Cantidad	Precio Unitario (€)	Importe (€)
5.1.1.1	Marca: PRYSMIAN Cable RZ1-K 0.6/ 1 kV Flexible (3x240 mm ²) Cobre	74	64,250	14.263,5
5.1.1.2	Marca: PRYSMIAN Cable RZ1-K 0.6/ 1 kV Flexible (3x150 mm ²) Cobre	74	46,142	10.243,5
5.1.1.3	Tubo de XLPE corrugado de doble pared, de 300 mm de diámetro, de 2,2 mm de espesor, liso por el interior y corrugado por el exterior, color rojo FU 15 R de resistencia al aplastamiento 450 N.	74	5,25	288,50
5.1.1.4	Zanja sobre tierra de 40x70 cm. con arena lavada debajo del tubo y relleno de tierra excavada.	74	3,15	233,10
5.1.1.5	Mano de obra. Incluso elementos necesarios para su montaje. Totalmente instalado.			300,00
			SUBTOTAL	25.328,60

5.2 CAPÍTULO II: PROTECCIONES

5.2.1 CUADRO GENERAL DE DISTRIBUCIÓN:

Nº de orden	Descripción	Cantidad	Precio Unitario (€)	Importe (€)
5.2.1.1	Armario metálico de distribución <i>Marca: Merlin Gerin</i> <i>Modelo: Prisma, Sistema P, con IP55, de 15 módulos, de medidas: 1050x600x230mm, con su placa de montaje y puesta a tierra</i>	1	233,44	233,44
5.2.1.2	Interruptor automático <i>Merlín Gerin</i> <i>Serie: Micrologic 2.0 NS1250</i> <i>Poder De Corte: 70kA, Curva B, III+N</i> <i>Calibre: 1000 A</i>	1	4.689,85	4.689,85
5.2.1.3	Interruptor automático <i>Merlín Gerin</i> <i>Serie: Multi9 NG10N</i> <i>Poder De Corte: 25kA, Curva C, III+N</i> <i>Calibre: 20 A</i>	1	270,37	270,37
5.2.1.4	Interruptor automático <i>Merlín Gerin</i> <i>Serie: Multi9 NG63N</i> <i>Poder De Corte: 25kA, Curva C, III+N</i> <i>Calibre: 80</i>	1	380,17	380,17
5.2.1.5	Interruptor automático <i>Merlín Gerin</i> <i>Serie: NS160</i> <i>Poder De Corte: 36kA, Curva C, III+N</i> <i>Calibre: 160 A</i>	2	678,84	1357,68
5.2.1.6	Interruptor automático <i>Merlín Gerin</i> <i>Serie:</i> <i>Poder De Corte: 50kA, Curva C, III+N</i> <i>Calibre: 250 A</i>	2	998,97	1997,94
5.2.1.7	Interruptor diferencial <i>Merlin Gerin</i> <i>Clase AC, Tipo ID, 4 P</i> <i>Calibre: 160 A</i> <i>Sensibilidad: 300 mA.</i>	1	726,12	726,12
5.2.1.8	Interruptor diferencial <i>Merlin Gerin</i> <i>Clase AC, Tipo ID, 4 P</i> <i>Calibre: 300 A</i> <i>Sensibilidad: 500 mA.</i>	3	1.026,13	3.078,39
5.2.1.9	Material aleatorio a la instalación y medios auxiliares			150,00
			Subtotal	13.063,96

5.2.2 CUADRO AUXILIAR 1:

Nº de orden	Descripción	Cantidad	Precio Unitario (€)	Importe (€)
5.2.2.1	Armario metálico de distribución <i>Marca: Merlin Gerin</i> <i>Modelo: Prisma, Sistema G, con IP55, de 11 módulos, de medida: 650x600x230mm</i>	1	187,72	187,72
5.2.2.2	Interruptor automático <i>Merlín Gerin</i> <i>Serie: C60N</i> <i>Poder de Corte: 6 KA, Curva D, 3P</i> <i>Calibre: 20 A</i>	1	69,64	69,64
5.2.2.3	Interruptor automático <i>Merlín Gerin</i> <i>Serie: C60N</i> <i>Poder de Corte: 6 KA, Curva C, 3P</i> <i>Calibre: 3 A</i>	6	45,10	270,6
5.2.2.4	Interruptor diferencial <i>Merlin Gerin</i> <i>Clase AC, Tipo ID, 4 P, Vigi C60</i> <i>Calibre: 25 A</i> <i>Sensibilidad: 300 mA.</i>	2	218,24	436,48
5.2.2.5	Material aleatorio a la instalación y medios auxiliares			150,00
			Subtotal	1114,44

5.2.3 CUADRO AUXILIAR 2:

Nº de orden	Descripción	Cantidad	Precio Unitario (€)	Importe (€)
5.2.3.1	Armario metálico de distribución <i>Marca: Merlin Gerin</i> <i>Modelo: Prisma, Sistema G, con IP55, de 7 módulos, de medida: 450x600x230mm</i>	1	166,63	166,63
5.2.3.2	Interruptor automático <i>Merlín Gerin</i> <i>Serie: C120N</i> <i>Poder de Corte: 10 KA, Curva D, III+N</i> <i>Calibre: 80 A</i>	1	413,54	413,54
5.2.3.3	Interruptor automático <i>Merlín Gerin</i> <i>Serie: C60N</i> <i>Poder de Corte: 10 KA, Curva D, 3P</i> <i>Calibre: 10 A</i>	2	71,56	143,12
5.2.3.4	Interruptor automático <i>Merlín Gerin</i> <i>Serie: C60N</i> <i>Poder de Corte: 10 KA, Curva C, 3P</i> <i>Calibre: 50 A</i>	1	215,13	215,13
5.2.3.5	Interruptor diferencial <i>Merlin Gerin</i> <i>Clase AC, Tipo ID, 4 P, Vigi C60</i> <i>Calibre: 25 A</i> <i>Sensibilidad: 300 mA.</i>	1	218,24	218,24
5.2.3.6	Interruptor diferencial <i>Merlin Gerin</i> <i>Clase AC, Tipo ID, 4 P, Vigi C60</i> <i>Calibre: 63 A</i> <i>Sensibilidad: 300 mA.</i>	1	296,64	296,64
5.2.3.7	Material aleatorio a la instalación y medios auxiliares			150,00
			Subtotal	1603,3

5.2.4 CUADRO AUXILIAR 3:

Nº de orden	Descripción	Cantidad	Precio Unitario (€)	Importe (€)
5.2.4.1	Armario metálico de distribución <i>Marca: Merlin Gerin</i> <i>Modelo: Prisma, Sistema G, con IP55, de 11 módulos, de medida: 650x600x230mm</i>	1	187,72	187,72
5.2.4.2	Interruptor automático <i>Merlín Gerin</i> <i>Serie: NS160</i> <i>Poder De Corte: 36kA, Curva D, III+N</i> <i>Calibre: 160 A</i>	1	678,84	678,84
5.2.4.3	Interruptor automático <i>Merlín Gerin</i> <i>Serie: C60N</i> <i>Poder de Corte: 20 KA, Curva C, 2P</i> <i>Calibre: 40 A</i>	4	57,65	230,6
5.2.4.4	Interruptor diferencial <i>Merlin Gerin</i> <i>Clase AC, Tipo ID, 4 P, Vigi C120</i> <i>Calibre: 40 A</i> <i>Sensibilidad: 30 mA.</i>	3	266,03	798,09
5.2.4.5	Material aleatorio a la instalación y medios auxiliares			150,00
			Subtotal	2045,25

5.2.5 CUADRO AUXILIAR 4:

Nº de orden	Descripción	Cantidad	Precio Unitario (€)	Importe (€)
5.2.5.1	Armario metálico de distribución Marca: Merlin Gerin, Modelo: Prisma, Sistema G, con IP55, de 24 módulos, de medida: 450x600x230mm. Ref.: 08302	1	458,75	458,75
5.2.5.2	Interruptor automático <i>Merlín Gerin</i> Serie: <i>Poder De Corte: 50kA, Curva D, III+N</i> <i>Calibre: 250 A</i>	1	998,97	998,97
5.2.5.3	Interruptor automático <i>Merlín Gerin</i> Serie: C32N <i>Poder de Corte: 25 KA, Curva C, 1P</i> <i>Calibre: 25 A</i>	6	53,39	332,34
5.2.5.4	Interruptor automático <i>Merlín Gerin</i> Serie: C32N <i>Poder de Corte: 25 KA, Curva C, 1P</i> <i>Calibre: 10 A</i>	3	48,13	144,39
5.2.5.5	Interruptor automático <i>Merlín Gerin</i> Serie: C32N <i>Poder de Corte: 25 KA, Curva C, 2P</i> <i>Calibre: 16 A</i>	6	49,01	294,06
5.2.5.6	Interruptor automático <i>Merlín Gerin</i> Serie: K60N <i>Poder de Corte: 25 KA, Curva C, 2P</i> <i>Calibre: 1 A</i>	1	63,05	63,05
5.2.5.7	Interruptor automático <i>Merlín Gerin</i> Serie: K60N <i>Poder de Corte: 25 KA, Curva C, 2P</i> <i>Calibre: 2 A</i>	1	63,05	63,05
5.2.5.8	Interruptor diferencial <i>Merlin Gerin</i> Clase AC, Tipo ID, 2 P, Vigi C120 <i>Calibre: 63 A</i> <i>Sensibilidad: 30 mA.</i>	3	354,17	1062,5
5.2.5.9	Interruptor diferencial <i>Merlin Gerin</i> Clase AC, Tipo ID, 4 P, Vigi C60 <i>Calibre: 100 A</i> <i>Sensibilidad: 300 mA.</i>	1	495,07	495,07
5.2.5.10	Interruptor diferencial <i>Merlin Gerin</i> Clase AC, Tipo ID, 2 P, Vigi C60 <i>Calibre: 25 A</i> <i>Sensibilidad: 300 mA.</i>	1	218,24	218,24
5.2.5.11	Interruptor diferencial <i>Merlin Gerin</i> Clase AC, Tipo ID, 2 P, Vigi C60 <i>Calibre: 25 A</i>	5	138,87	694,35

	<i>Sensibilidad: 30 mA.</i>			
5.2.5.12			Subtotal	4824,67

5.2.6 CUADRO AUXILIAR 5:

Nº de orden	Descripción	Cantidad	Precio Unitario (€)	Importe (€)
5.2.6.1	Armario metálico de distribución <i>Marca: Merlin Gerin</i> <i>Modelo: Prisma, Sistema G, con IP55, de 15 módulos, de medida: 450x600x230mm</i>	1	213,16	213,16
5.2.6.2	Interruptor automático <i>Merlín Gerin</i> <i>Serie: NS250</i> <i>Poder De Corte: 50kA, Curva D, III+N</i> <i>Calibre: 250 A</i>	1	998,97	998,97
5.2.6.3	Interruptor automático <i>Merlín Gerin</i> <i>Serie: C60N</i> <i>Poder de Corte: 20 KA, Curva C, 2P</i> <i>Calibre: 40 A</i>	1	57,65	57,65
5.2.6.4	Interruptor automático <i>Merlín Gerin</i> <i>Serie: C60N</i> <i>Poder de Corte: 25 KA, Curva C, 1P</i> <i>Calibre: 50 A</i>	3	67,93	203,79
5.2.6.5	Interruptor automático <i>Merlín Gerin</i> <i>Serie: C60N</i> <i>Poder de Corte: 25 KA, Curva C, 1P</i> <i>Calibre: 16 A</i>	3	54,98	164,94
5.2.6.6	Interruptor diferencial <i>Merlin Gerin</i> <i>Clase AC, Tipo ID, 4 P</i> <i>Calibre: 160 A</i> <i>Sensibilidad: 300 mA</i>	1	726,12	726,12
5.2.6.7	Interruptor diferencial <i>Merlin Gerin</i> <i>Clase AC, Tipo ID, 4 P, Vigi C60</i> <i>Calibre: 100 A</i> <i>Sensibilidad: 300 mA.</i>	1	405,07	405,07
5.2.6.8	Interruptor diferencial <i>Merlin Gerin</i> <i>Clase AC, Tipo ID, 2 P, Vigi C60</i> <i>Calibre: 63 A</i> <i>Sensibilidad: 300 mA.</i>	1	247,23	247,23
5.2.6.9	Material aleatorio a la instalación y medios auxiliares.			150,00
			Subtotal	3166,93

5.2.7 TABLA RESUMEN:

SUBTOTAL	PRESUPUESTO TOTAL CAPÍTULO II	IMPORTE (Euros)
5.2.1	CUADRO GENERAL DE DISTRIBUCIÓN	13.063,96
5.2.2	CUADRO AUXILIAR 1	1.114,44
5.2.3	CUADRO AUXILIAR 2	1.603,3
5.2.4	CUADRO AUXILIAR 3	2.045,25
5.2.5	CUADRO AUXILIAR 4	4.824,67
5.2.6	CUADRO AUXILIAR 5	3.166,93
	SUBTOTAL	25.818,55

5.3 CAPÍTULO III: CONDUCTORES, TUBOS Y CANALIZACIONES

5.3.1 CONDUCTORES:

Nº de orden	Descripción	Cantidad (metros)	Precio Unitario (€/m)	Importe (€)
5.3.1.1	Marca: Prysmian Cable RZ1-K 0.6/ 1 kV Flexible 2x1,5+1,5TT mm ² Cobre	150	2,560	384,00
5.3.1.2	Marca: Prysmian Cable RZ1-K 0.6/ 1 kV Flexible 3x1,5/1,5+1,5TT mm ² Cobre	472	3,936	1857,79
5.3.1.3	Marca: Prysmian Cable RZ1-K 0.6/ 1 kV Flexible 2x2,5+2,5TT mm ² Cobre	30	2,830	84,90
5.3.1.4	Marca: Prysmian Cable RZ1-K 0.6/ 1 kV Flexible 3x2,5/2,5+2,5TT mm ² Cobre	82	3,270	268,14
5.3.1.5	Marca: Prysmian Cable RZ1-K 0.6/ 1 kV Flexible 2x4+4TT mm ² Cobre	127	5,064	643,13
5.3.1.6	Marca: Prysmian Cable RZ1-K 0.6/ 1 kV Flexible 3x4/4+4TT mm ² Cobre	51	7,966	406,27
5.3.1.7	Marca: Prysmian Cable RZ1-K 0.6/ 1 kV Flexible 2x6+6TT mm ² Cobre	378	7,095	2681,91
5.3.1.8	Marca: Prysmian Cable RZ1-K 0.6/ 1 kV Flexible 2x10+10TT mm ² Cobre	1416	11,676	16.533,22
5.3.1.9	Marca: Prysmian Cable RZ1-K 0.6/ 1 kV Flexible 3x10/10+10TT mm ² Cobre	119	20,106	2392,61
5.3.1.10	Marca: Prysmian Cable RZ1-K 0.6/ 1 kV Flexible 1x16 mm ² Cobre	281	8,418	2289,59
5.3.1.11	Marca: Prysmian Cable RZ1-K 0.6/ 1 kV Flexible 1x35 mm ² Cobre	25	16,720	418,00
5.3.1.12	Marca: Prysmian Cable RZ1-K 0.6/ 1 kV Flexible 1x70 mm ² Cobre	75	29,964	2247,3
5.3.1.13	Marca: Prysmian Cable RZ1-K 0.6/ 1 kV Flexible 1x120 mm ² Cobre	144	37,054	5335,77
5.3.1.14	Material aleatorio a la instalación y medios			150

	auxiliares.			
			Subtotal	35.692,63

5.3.2 TUBOS:

Nº de orden	Descripción	Cantidad (metros)	Precio Unitario (€)	Importe (€)
5.3.2.1	Tubo de termoplástico de PVC corrugado de color negro, temperatura máxima de instalación 20° C. Ø 25 mm	220	0,40	473,00
5.3.2.2	Tubo de termoplástico de PVC corrugado de color negro, temperatura máxima de instalación 20° C. Ø 40 mm	51	0,91	46,41
5.3.2.3	Tubo de termoplástico de PVC corrugado de color negro, temperatura máxima de instalación 20° C. Ø 50 mm	150	1,12	168,00
5.3.2.4	Tubo de termoplástico de PVC corrugado de color negro, temperatura máxima de instalación 20° C. Ø 63 mm	1214	1,80	2185,2
5.3.2.5	Tubo de acero flexible galvanizado, incluido fijaciones y material complementario. Ø 12 mm	144	4,50	648,00
5.3.2.6	Tubo de acero flexible galvanizado, incluido fijaciones y material complementario. Ø 16 mm	445	5,38	2394,1
5.3.2.7	Tubo de acero flexible galvanizado, incluido fijaciones y material complementario. Ø 20 mm	74	6,27	463,98
5.3.2.8	Tubo de acero flexible galvanizado, incluido fijaciones y material complementario. Ø 25 mm	385	7,45	2868,25
5.3.2.9	Tubo de acero flexible galvanizado, incluido fijaciones y material complementario. Ø 32 mm	21	9,08	190,68
5.3.2.10	Tubo de acero flexible galvanizado, incluido fijaciones y material complementario. Ø 63 mm	25	14,10	352,50
5.3.2.11	Tubo de acero flexible galvanizado, incluido fijaciones y material complementario. Ø 75 mm	48	15,60	748,80
5.3.2.13	Material aleatorio a la instalación y medios auxiliares.			150
			Subtotal	10689,57

5.3.3 CANALIZACIONES:

Nº de orden	Descripción	Cantidad (metros)	Precio Unitario (€)	Importe (€)
5.3.3.1	Metros de Bandeja portacables de malla <i>Marca: Pemsaband</i> <i>Modelo: Standard G.S</i> <i>Dimensiones: 200x35 mm.</i>	102	11,18	1140,36
5.3.3.2	Soporte para la bandeja (cada 3 m) <i>Marca: Pensaband</i> <i>Modelo: Omega</i>	34	6,26	212,84
5.3.3.3	Mano de obra. Incluso elementos necesarios para su montaje.			300
			Subtotal	1.653,20

5.3.4 TABLA RESUMEN:

SUBTOTAL	PRESUPUESTO TOTAL CAPÍTULO III	IMPORTE (Euros)
5.3.1	CONDUCTORES	35.692,63
5.3.2	TUBOS	10689,57
5.3.3	CANALIZACIONES	1.653,20
	SUBTOTAL	48.035,40

5.4 CAPÍTULO IV: PUESTA A TIERRA

5.4.1 PUESTA A TIERRA:

Nº de orden	Descripción	Cantidad	Precio Unitario (€)	Importe (€)
5.4.1.1	Pica de tierra de 2 metros de longitud de acero-cobre. Incluido soldadura aluminotérmica CADWEL a la red de tierra, otros accesorios y mano de obra.	4	12,32	49,28
5.4.1.2	Arqueta de registro de instalación de tierra con tapa de registro URIARTE TR-230, recibida en hormigón HM-20-E-40-2B de espesor 25 cm y 80 cm de profundidad. Incluido mano de obra.	4	26,27	105,08
5.4.1.3	Red de tierra constituida con cable de cobre desnudo de 50 mm de sección.	148	6,15	910,20
5.4.1.4	Kits de soldadura aluminotérmica. Totalmente instalada.	26	7,36	191,36
5.4.1.5	Caja de seccionamiento de tierra URIARTE CCST-50 con pletina de seccionamiento y bornes de conexión. Incluidos accesorios y mano de obra.	1	21,63	21,63
5.4.1.6	Material aleatorio a la instalación y medios auxiliares			150,00
			SUBTOTAL	1.427,55

5.5 CAPITULO V: EQUIPOS DE ALUMBRADO

5.5.1 ALUMBRADO INTERIOR:

Nº de orden	Descripción	Cantidad	Precio Unitario (€)	Importe (€)
5.5.1.1	Lámparas fluorescentes Philips MASTER TL-D Eco 32W/840, Casquillo G13	60	6,84	410,40
5.5.1.2	Luminarias Philips TBS330 2xTL-D 36W/840	30	147,00	4410,00
5.5.1.3	Luminarias Philips TCW216 1xTL-D 36W HF-P Con Reactancia Electrónica	9	56,00	504,00
5.5.1.4	Lámparas Halógena Ovoide, Philips MASTER HPI Plus 400W/745 BUS, con arrancador incorporado, Casquillo E40	48	85,37	4097,76
5.5.1.5	Luminarias Philips HPK450 1xHPL-N400W IC METAL D450	48	345,00	13800,00
5.5.1.6	Lámparas Halógenas Dicroica Philips MASTERLine 111 45W 12V R111 45D, Casquillo G53	18	20,09	361,62
5.5.1.7	Luminaria Philips, QBD570 1xHAL-R50/50W MATE	18	7,00	126,00
			Subtotal	23.709,78

5.5.2 ALUMBRADO EXTERIOR:

Nº de orden	Descripción	Cantidad	Precio Unitario (€)	Importe (€)
5.5.2.1	Lámparas Philips MASTER SON-T PIA HG FREE 250W, libre de Mercurio, Casquillo E40	3	37,45	112,35
5.5.2.2	Luminarias Philips Milewide SRS421 SON-T 250W	3	804,00	2412,00
5.5.2.3	Lámparas Halógenas Ovoides, Philips MASTER SON-T Pia HGFREE, 400W	24	39,88	957,12
5.5.2.4	Luminarias Philips MVF 480 1xSON/HPI-T 400W WB	24	611,00	14664,00
			Subtotal	18.145,47

5.5.3 ALUMBRADO DE EMERGENCIA:

Nº de orden	Descripción	Cantidad	Precio Unitario (€)	Importe (€)
5.5.3.1	Luminaria Legrand Serie C3 6W 615 10-G5, no permanentes con señalización	10	56,32	1.013,76
5.5.3.2	Luminarias Legrand Serie NFL 13W 618 47 - G5, no permanentes con señalización	11	61,97	681,67
			Subtotal	1.695,43

5.5.4 TABLA RESUMEN:

SUBTOTAL	PRESUPUESTO TOTAL CAPÍTULO V	IMPORTE (Euros)
5.5.1	ALUMBRADO INTERIOR	23.709,78
5.5.2	ALUMBRADO EXTERIOR	18.145,47
5.5.3	ALUMBRADO DE EMERGENCIA	1.695,43
	Material aleatorio a la instalación y medios auxiliares	150,00
	SUBTOTAL	43.700,68

5.6 CAPITULO VI: ELEMENTOS VARIOS

5.6.1 TOMAS DE CORRIENTE, BASES, INTERRUPTORES:

Nº de orden	Descripción	Cantidad	Precio Unitario (€)	Importe (€)
5.6.1.1	Toma corriente Monofásica 16 A (2P + T) <i>Marca: Legrand; IP 44</i>	26	4,87	126,62
5.6.1.2	Toma corriente Monofásica 25 A (2P + T) <i>Marca: Legrand; IP 44</i>	8	5,46	43,68
5.6.1.3	Toma corriente Monofásica 32 A (2x16 A) <i>Marca: Legrand; IP 44</i>	12	9,99	119,88
5.6.1.4	Toma corriente Monofásica 16 A (4P + T) <i>Marca: Legrand; IP 44</i>	4	6,85	27,4
5.6.1.5	Base de enchufe con placa y marco incorporados, 2P + T 16A, 230V <i>Serie: Ibiza, Marca: BJC</i>	40	8,34	333,6
5.6.1.6	Base de enchufe con placa y marco incorporados, 2P + T 16A, 230V <i>Serie: Ibiza, Marca: BJC</i>	4	8,56	34,24
5.6.1.7	Base de enchufe con placa y marco incorporados, 2P + T 25A, 250V <i>Serie: Ibiza, Marca: BJC</i>	8	8,78	70,24
5.6.1.8	Rele Temporizado Merlin Gerin	24	74,92	1798,08
5.6.1.9	Mano de obra. Incluso elementos necesarios para su montaje.			150,00
			Subtotal	2633,5

5.7 CAPITULO VII: COMPENSACIÓN DE ENERGÍA REACTIVA

5.7.1 BATERÍA DE CONDENSADORES:

Nº de orden	Descripción	Cantidad	Precio Unitario (€)	Importe (€)
5.7.1.1	Suministro y montaje de batería automática de condensadores modelo RECTIMAT 2, formada por escalones de 30 +30 + 30=90 kVAr en polipropileno metalizado, con dimensiones 1730x690x440 mm, con embarrado, fusible y contadores formando un conjunto compacto y protegido contra contacto directo.	1	2.500,00	2.500,00
5.7.1.2	Material aleatorio a la instalación y medios auxiliares			150,00
			Subtotal	2.650,00

5.8 CAPITULO VIII: CENTRO DE TRANSFORMACIÓN

5.8.1 OBRA CIVIL:

Nº de orden	Descripción	Cantidad	Precio Unitario (€)	Importe (€)
5.8.1.1	Excavación de foso para alojar el edificio prefabricado, apertura por medios mecánicos, en cualquier tipo de terreno, retirada productos de la excavación y transporte a vertedero. Incluido accesorios y mano de obra. <i>Largura: 5,26 m</i> <i>Anchura: 3,18 m</i> <i>Profundidad: 0,56 m</i>	1	855,00	855,00
			Subtotal	855,00

5.8.2 CASETA DEL CENTRO:

Nº de orden	Descripción	Cantidad	Precio Unitario (€)	Importe (€)
5.8.2.1	Edificio de hormigón prefabricado <i>Marca: ORMAZABAL</i> <i>Modelo: PFU-4.</i> Incluyendo transporte y montaje	1	8360,07	8360,07
			Subtotal	8360,07

5.8.3 TRANSFORMADOR DE POTENCIA:

Nº de orden	Descripción	Cantidad	Precio Unitario (€)	Importe (€)
5.8.3.1	Transformador 630 Kva <i>Marca: ORMAZABAL</i> <i>Modelo: PFU-4.</i> Incluyendo transporte y montaje	1	10.897,00	10.897,00
			Subtotal	10.987,00

5.8.4 APARAMENTA DE MEDIA TENSIÓN:

Nº de orden	Descripción	Cantidad	Precio Unitario (€)	Importe (€)
5.8.4.1	CELDA REMONTE:	1	1.245,00	1.245,00
	<i>Celda</i> CMR Características físicas: Ancho = 370 mm, Alto = 1800 mm Fondo = 850 mm, Peso = 135 Kg. Incluido transporte, montaje y conexión.			
5.8.4.2	CELDA DE MEDIDA:	1	4.960,00	4.960,00
	<i>Celda:</i> CGM-CMM-24 Marca: ORMAZABAL. Características eléctricas: Vn = 24 KV. Características físicas: Ancho = 800 mm, Alto = 1800 mm Incluido transporte, montaje y conexión.			
5.8.4.3	CELDA DE PROTECCIÓN CON FUSIBLES:	1	4.050,00	4.050,00
	<i>Celda:</i> CGM-CMP-F-24 Marca: ORMAZABAL. Celda dotada con un interruptor seccionador de tres posiciones, permite comunicar el embarrado de conjunto de las celdas con los cables, cortar la corriente asignada, seccionar esta unión o poner a tierra simultáneamente las tres bornas de los cables de Media Tensión. Características eléctricas: Vn = 24 kV, In = 400 A Características físicas: Ancho = 420 mm, Alto = 1800 mm Fondo = 850 mm, Peso = 125 Kg. Incluye tres <i>fusibles</i> limitadores de 24 KV y 63A. Incluido transporte, montaje y conexión.			
			Subtotal	10.255,00

5.8.5 EQUIPO DE BAJA TENSIÓN:

Nº de orden	Descripción	Cantidad	Precio Unitario (€)	Importe (€)
5.8.5.1	Armario metálico de distribución <i>Marca: Merlin Gerin</i> <i>Modelo: Prisma, Sistema P, con IP55, de 19 módulos, de medidas: 1050x600x230mm, con su placa de montaje y puesta a tierra.</i>	1	395,40	395,40
5.8.5.3	Interruptor automático <i>Merlín Gerin</i> <i>Serie: C32N</i> <i>Poder de Corte: 25 KA, Curva C, 1P</i> <i>Calibre: 25 A</i>	1	53,39	53,39
5.8.5.4	Interruptor automático <i>Merlín Gerin</i> <i>Serie: K60N</i> <i>Poder de Corte: 25 KA, Curva C, 2P</i> <i>Calibre: 1 A</i>	1	63,05	63,05
5.8.5.5	Interruptor automático <i>Merlín Gerin</i> <i>Serie: Micrologic 2.0 NS1250</i> <i>Poder De Corte: 70kA, Curva B, III+N</i> <i>Calibre: 1000 A</i>	1	4.689,85	4689,85
5.8.5.6	Interruptor diferencial <i>Merlin Gerin</i> <i>Clase AC, Tipo ID, 4 P, Vigi C60</i> <i>Calibre: 32 A</i> <i>Sensibilidad: 30 mA.</i>	1	156,69	156,69
5.8.5.7	Lámparas fluorescentes Philips MASTER TL-D Eco 32W/840, Casquillo G13	2	6,84	13,68
5.8.5.8	Luminarias Philips TBS330 2xTL-D 36W/840	1	147,00	147,00
5.8.5.9	Luminaria Legrand Serie C3 6W 615 10-G5, no permanentes con señalización	1	56,32	56,32
5.8.5.10	Toma corriente Monofásica 16 A (2P + T) <i>Marca: Legrand; IP 44</i>	2	4,87	9,74
5.8.5.11	Base de enchufe con placa y marco incorporados, 2P + T 16A, 230V <i>Serie: Ibiza, Marca: BJC</i>	2	8,78	17,56
5.8.5.12	Doble interruptor, 10A, 250V <i>Serie: Ibiza, Marca: BJC</i>	2	13,22	26,44

5.8.5.13	<i>Marca: Prysmian</i> Cable RZ1-K 0.6/ 1 kV Flexible 2x1,5+1,5TT mm ² Cobre	4	2,560	10,24
5.8.5.14	<i>Marca: Prysmian</i> Cable RZ1-K 0.6/ 1 kV Flexible 2x4+4TT mm ² Cobre	2	5,064	10,13
5.8.5.15	Tubo de termoplástico de PVC corrugado de color negro, temperatura máxima de instalación 20° C. Ø 16 mm	6	0,25	1,5
5.8.5.16	Material aleatorio a la instalación y medios auxiliares			150,00
			Subtotal	5800,99

5.8.6 PUESTA A TIERRA DEL CENTRO:

Nº de orden	Descripción	Cantidad	Precio Unitario (€)	Importe (€)
5.8.6.1	Tierra de protección del centro de transformación realizada en anillo de 5 x 3 m a 0,8 m de <i>profundidad</i> con conductor desnudo de cobre de 50 mm ² y 8 picas de acero recubierto de cobre de 14 mm de <i>diámetro</i> y 4 metros de <i>largo</i> . Incluso línea de tierra interior formada por conductor de cobre desnudo de 50 mm ² . Incluso arquetas de registro y caja de seccionamiento. Incluso soldadura aluminotérmica y otros elementos para conexión. Totalmente instalada y conexionada.	1	980,00	980,00
5.8.6.2	Tierra de servicio realizada en hilera con 21 m de conductor de cobre desnudo de 50 mm ² uniendo 8 picas de 14 mm de <i>diámetro</i> y 2m de <i>longitud</i> separada 3 m entre sí a 0,8 m de <i>profundidad</i> , unido al centro de transformación por conductor de cobre de 50 mm ² RV-K 0.6/1 KV. Incluso arqueta de registro y caja de seccionamiento. Incluso elementos de conexión. Totalmente instalado y conexionado.	1	590,00	590,00
			Subtotal	1.570,00

5.8.7 TABLA RESUMEN:

SUBTOTAL	PRESUPUESTO TOTAL CAPÍTULO V	IMPORTE (Euros)
5.8.1	OBRA CIVIL	855,00
5.8.2	CASETA DEL CENTRO	8.360,07
5.8.3	TRANSFORMADOR DE POTENCIA	10.897,00
5.8.4	APARAMENTA DE MEDIA TENSIÓN	10.255,00
5.8.5	EQUIPO DE BAJA TENSIÓN	5800,99
5.8.6	PUESTA A TIERRA DEL CENTRO DE TRANSFORMACIÓN	1.570,00
	SUBTOTAL	37.738,06

5.10 CAPITULO IX: EQUIPO DE SEGURIDAD Y SALUD**5.10.1 SEGURIDAD Y SALUD:**

Nº de orden	Descripción	Cantidad	Precio Unitario (€)	Importe (€)
5.9.1.1	Casco de seguridad dieléctrico con pantalla para protección de descargas eléctricas.	4	3,73	14,92
5.9.1.2	Arnés de seguridad con amarre dorsal + amarre torsal + amarre lateral, acolchado y cinturón giro 180º para trabajos de electricidad, fabricado con fibra de nylon de 45 mm y elementos metálicos de acero inoxidable.	2	54,45	108,9
5.9.1.3	Placa Reglamentarias “Peligro de Muerte” o “Primeros Auxilios”	4	12,20	48,80
5.9.1.4	Señal triangular y soporte Señal de seguridad triangular de L= 70 cm, normalizada, con trípode tubular, colocación y desmontaje según RD. 485/97.	1	15,96	15,96
5.9.1.5	Gafas protectoras contra impactos, incoloras.	2	3,14	6,28
5.9.1.6	Gafas antipolvo antiempañables, panorámicas.	2	0,81	1,62
5.9.1.7	Protectores auditivos con arnés a la nuca	10	3,12	31,20
5.9.1.8	Juego de tapones antirruído de silicona ajustables.	10	1,41	14,10
5.9.1.9	Faja protección lumbar.	2	2,80	5,60
5.9.1.10	Chaleco de trabajo de poliéster-algodón.	4	13,50	54,00
5.9.1.11	Par de rodilleras ajustables de protección ergonómica.	2	2,63	5,26
5.9.1.12	Cinturón portaherramientas.	1	5,89	5,89
5.9.1.13	Mono de trabajo, de una pieza de poliéster-algodón.	5	15,29	76,45

5.9.1.14	Par guantes de uso general de maniobra	5	98	490,00
5.9.1.15	Par de botas de seguridad con puntera metálica para refuerzo y plantillas de acero flexibles, para riesgos de perforación, amortizable en tres usos.	8	24,50	196,00
5.9.1.16	Banqueta aislante para maniobrar la aparamenta	2	150,50	301,00
5.9.1.17	Lámpara portátil de mano, con cesto protector y mango aislante.	2	3,45	6,90
5.9.1.18	Extintor de polvo químico ABC polivalente antibrasa de eficacia 34A/233B, de 6 Kg. de agente extintor, con soporte, manómetro comprobable y boquilla con difusor, según norma UNE 23110. Medida la unidad instalada.	1	22,84	22,84
			Subtotal	1.405,72

5.11 RESUMEN DEL PRESUPUESTO DE LA INSTALACIÓN:

ORDEN	DESCRIPCIÓN	TOTAL (Euros)
CAPÍTULO I	ACOMETIDA	25.328,60
CAPÍTULO II	PROTECCIONES	25.818,55
CAPÍTULO III	CONDUCTORES, TUBOS Y CANALIZACIONES	48.035,40
CAPÍTULO IV	PUESTA A TIERRA	1.427,55
CAPÍTULO V	EQUIPOS DE ALUMBRADO	43.700,68
CAPÍTULO VI	ELEMENTOS VARIOS	2.633,50
CAPÍTULO VII	COMPENSACIÓN DE ENERGÍA REACTIVA	2.650,00
CAPÍTULO VIII	CENTRO DE TRANSFORMACIÓN	37.738,06
CAPÍTULO IX	EQUIPO DE SEGURIDAD Y SALUD	1.405,72
TOTAL	PRESUPUESTO DE EJECUCIÓN MATERIAL	188.738,06
	BENEFICIO INDUSTRIAL (5%)	9.436,91
	GASTOS GENERALES (10%)	18.873,80
TOTAL	PRESUPUESTO DE EJ. POR CONTRATA SIN IVA	217.048,77
	IVA (16%)	34.727,80
TOTAL	PRESUPUESTO DE EJECUCIÓN POR CONTRATA	251.776,57
	REDACCIÓN DEL PROYECTO (4%)	10.071,06
	DIRECCIÓN DE LA OBRA (4%)	10.071,06
TOTAL	PRESUPESTO TOTAL	271.918,69

El total del presente presupuesto asciende a la cantidad de “DOSCIENTOS SETENTA Y UN MIL NOVECIENTOS DIEZ Y OCHO EUROS CON SESENTA Y NUEVE CÉNTIMOS”

PETICIONARIO

Ingeniero Técnico: **Miguel Anaut Garde**

En Pamplona a.....uno de..... Abril del..... 2010



ESCUELA TÉCNICA SUPERIOR DE INGENIEROS INDUSTRIALES Y DE TELECOMUNICACIÓN

Titulación:

INGENIERO TÉCNICO INDUSTRIAL ELÉCTRICO

Título del proyecto:

“INSTALACIÓN ELÉCTRICA DE BAJA TENSIÓN Y
CENTRO DE TRANSFORMACIÓN DE UNA NAVE PARA
RECICLAJE INDUSTRIAL DE HIERROS Y METALES”

DOCUMENTO N°6: ESTUDIO BÁSICO DE SEGURIDAD
Y SALUD

Alumno: Miguel Anaut Garde

Tutor: José Javier Crespo Ganuza

Pamplona, 29-04-2010



6. ESTUDIO BÁSICO DE SEGURIDAD Y SALUD:

ÍNDICE:

6.1 OBJETO DEL ESTUDIO BÁSICO DE SEGURIDAD Y SALUD	3
6.2 ESTUDIO DE SEGURIDAD Y SALUD DE REFERENCIA	3
6.2.1 AUTOR.....	3
6.2.2 NÚMERO DE OPERARIOS PREVISTO	3
6.3 CONCEPTOS BÁSICOS SOBRE SEGURIDAD Y SALUD EN EL TRABAJO	4
6.4 RIESGOS GENERALES Y SU PREVENCIÓN.....	5
6.5 RIESGOS PROFESIONALES Y FACTORES EN EL TRABAJO.....	6
6.5.1 EL TRABAJO	6
6.5.2 LA SALUD.....	6
6.5.3 LOS RIESGOS PROFESIONALES	6
6.6 CONDICIONES DE SEGURIDAD.....	9
6.6.1 FACTORES DE SEGURIDAD EN EL LUGAR DE TRABAJO	9
6.6.2 MÁQUINAS Y EQUIPOS DE TRABAJO.....	9
6.6.3 RIESGO ELÉCTRICO	10
6.6.4 RIESGO DE INCENDIO	10
6.7 MEDIO AMBIENTE FÍSICO.....	12
6.7.1 RUIDO.....	12
6.7.2 VIBRACIONES	12
6.7.3 RADIACIONES	12
6.7.4 CONDICIONES TERMO-HIGIÉNICAS	13
6.8 CONTAMINANTES QUÍMICOS Y BIOLÓGICOS	14
6.8.1 CONTAMINANTES QUÍMICOS	14
6.8.2 CONTAMINANTES BIOLÓGICOS.....	14
6.9 PLANES DE EMERGENCIA Y EVACUACIÓN	15
6.9.1 MEDICINA PREVENTIVA Y PRIMEROS AUXILIOS	15
6.9.2 FORMACIÓN SOBRE SEGURIDAD	15
6.10 ESPACIO DE TRABAJO.....	16
6.11 NORMAS IMPLANTADAS EN EL PRESENTE PROYECTO.....	17
6.11.1 NORMAS GENERALES	17
6.11.2 PREVENCIÓN DE ACCIDENTES POR CAIDAS	18



6.11.3 PREVENCIÓN DE ACCIDENTES OCULARES.....	18
6.11.4 PREVENCIÓN DE ACCIDENTES POR CORTE.....	19
6.11.5 PREVENCIÓN DE ACCIDENTES POR ATRAPAMIENTO	19
6.11.6 PREVENCIÓN DE ACCIDENTES CON HERRAMIENTAS MANUALES.....	19
6.11.7 PREVENCIÓN DE ACCIDENTES EN MÁQUINAS PORTÁTILES ELÉCTRICAS.....	20
6.11.8 PREVENCIÓN DE ACCIDENTES EN MÁQUINAS NEUMÁTICAS.....	20
6.11.9 PREVENCIÓN DE ACCIDENTES DE MÁQUINAS-HERRAMIENTAS.....	20
6.11.10 PREVENCIÓN EN ALMACENAMIENTOS	21
6.11.11 PREVENCIÓN DE ACCIDENTES ELÉCTRICOS	21



6.1 OBJETO DEL ESTUDIO BÁSICO DE SEGURIDAD Y SALUD:

Conforme se especifica en el apartado 2 del Artículo 6 del R.D. 1627/1.997, el Estudio Básico deberá precisar:

- Las normas de seguridad y salud aplicables en la obra.
- La identificación de los riesgos laborales que puedan ser evitados, indicando las medidas técnicas necesarias.
- Relación de los riesgos laborales que no pueden eliminarse conforme a lo señalado anteriormente especificando las medidas preventivas y protecciones técnicas tendentes a controlar y reducir riesgos valorando su eficacia, en especial cuando se propongan medidas alternativas (en su caso, se tendrá en cuenta cualquier tipo de actividad que se lleve a cabo en la misma y contendrá medidas específicas relativas a los trabajos incluidos en uno o varios de los apartados del Anexo II del Real Decreto.)
- Previsiones e informaciones útiles para efectuar en su día, en las debidas condiciones de seguridad y salud, los previsibles trabajos posteriores.

6.2 ESTUDIO DE SEGURIDAD Y SALUD DE REFERENCIA:

6.2.1 AUTOR:

La orden de encargo correspondiente, designa al Ingeniero de Miguel Anaut Garde, como encargado redactor del Proyecto y del Estudio Básico de Seguridad y Salud.

6.2.2 NÚMERO DE OPERARIOS PREVISTO:

El número total de trabajadores en obra se calcula en veinticinco por lo que no se prevé que haya nunca más de veinte simultáneamente, a los efectos de lo dispuesto en el artículo 4.1.b del Real Decreto Real Decreto 1627/1997, de 24 de octubre, por el que se establecen disposiciones mínimas de seguridad y de salud en las obras de construcción. De ellos, no todos han de usar los mismos equipos de protección individual, sino que el uso de los mismos dependerá de las tareas y funciones que tengan encomendadas. En este número quedan englobadas todas las personas intervinientes en el proceso con independencia de su afiliación empresarial o sistema de contratación.



6.3 CONCEPTOS BÁSICOS SOBRE SEGURIDAD Y SALUD EN EL TRABAJO:

El punto de partida para el desarrollo de las funciones del nivel básico de la actividad preventiva es el conocimiento de los conceptos y aspectos más generales relativos a la seguridad y a salud laboral y la prevención de los riesgos derivados del trabajo en la empresa.

Objetivos:

- Conocer los conceptos fundamentales que conforman el campo de la seguridad y salud laboral.
- Identificar la normativa básica que regula la materia de la seguridad y salud laboral.

La salud, en líneas generales, es el resultado de un proceso de desarrollo individual de la persona, que se puede ir logrando o perdiendo en función de las condiciones que le rodean, es decir, su entorno y su propia voluntad.

La seguridad es la eliminación de todo riesgo profesional, o dicho de otra manera, la eliminación de toda posibilidad de daño a las personas o bienes, como consecuencia de circunstancias o condiciones de trabajo.

Una vez definido seguridad y salud, se deben de ver los posibles riesgos que se pueden tener en el trabajo, identificarlos en la nave del presente proyecto, y dar unas soluciones para minimizar lo máximo posible el riesgo de daño a personas o bienes.



6.4 RIESGOS GENERALES Y SU PREVENCIÓN:

Existen elementos energéticos agresivos presentes en el medio ambiente y generados por fuentes concretas. Estas energías son mecánicas, térmicas y/o electromagnéticas. Las más destacables son:

- Ruido.
- Vibraciones.
- Iluminación.
- Condiciones ambientales (Termo higrométricas).
- Radiaciones ionizantes y no ionizantes.
- Caídas al mismo nivel.

Una vez visto los tipos de riesgos, es necesario poner medidas de seguridad, y para ello es conveniente:

- Identificar y valorar los diferentes factores de riesgo presentes en la actividad laboral y los daños que puedan ocasionar en la salud de los trabajadores.
- Reconocer las situaciones de riesgo para proponer y desarrollar acciones de prevención eficaces.



6.5 RIESGOS PROFESIONALES Y FACTORES DE RIESGO EN EL TRABAJO:

6.5.1 EL TRABAJO:

El trabajo es la actividad que realiza el hombre transformando la naturaleza para su beneficio, buscando satisfacer necesidades humanas, mejorar la calidad de vida, satisfacción personal...

Esta actividad puede provocar efectos no deseados sobre la salud de los trabajadores, ya sea por la pérdida o ausencia de trabajo (hoy en día la precariedad del mercado laboral y el paro suponen un importante problema para la salud, con repercusiones individuales, familiares y sociales) o por las condiciones en las cuales se realiza (accidentes, enfermedades derivadas del entorno laboral).

Aunque las formas de entender el trabajo han variado a lo largo de la historia, el trabajo presenta dos características fundamentales:

- **Tecnificación:** invención y uso de máquinas, herramientas y equipos de trabajo que facilitan la realización de las distintas tareas para la transformación de la naturaleza.
- **Organización:** planificación de la actividad laboral. Coordinando las tareas de los distintos trabajadores se consiguen mejores resultados.

Cuando no se controlan adecuadamente ambos efectos o no funcionan con corrección, aparecen riesgos para la salud y la seguridad de los trabajadores.

6.5.2 LA SALUD:

La salud es según la Organización Mundial de la Salud el estado completo de bienestar físico, mental y social. Así pues, debemos considerar la salud como un proceso permanente de desarrollo. No es fruto del azar y se puede perder y recuperar, según las condiciones laborales de cada trabajador.

6.5.3 LOS RIESGOS PROFESIONALES:

Se trata de las situaciones que pueden romper el equilibrio físico, psíquico y social de los trabajadores.

La Ley de Prevención de Riesgos Laborales lo describe así:



“Posibilidad de que un trabajador sufra un daño derivado de su trabajo. La calificación de su gravedad dependerá de la probabilidad de que se produzca el daño y la severidad del mismo.”

El otro concepto relacionado a la prevención de riesgos es el **peligro**, que se define como propiedad o aptitud intrínseca de algún elemento de trabajo para ocasionar daños. En ocasiones se confunden estos dos términos.

a) Condiciones de trabajo:

Son cualquier característica del trabajo mismo que pueda tener una influencia significativa en la generación de riesgos para la seguridad y la salud del trabajo.

Ellas son:

- Las características generales de los locales, instalaciones, equipos y otros útiles existentes en el centro de trabajo.
- La naturaleza de los agentes físicos, químicos y biológicos presentes en el ambiente de trabajo y sus correspondientes intensidades.
- Los procedimientos para el uso de los agentes citados que influyan en la generación de riesgos.
- Aquellas características del trabajo, incluidas aquellas relativas a su organización y ordenación, que influyan en la magnitud de los riesgos a que esté expuesto un trabajador.

b) Factores de riesgo:

Es el elemento o conjunto de variables que están presentes en las condiciones de trabajo y que pueden originar una disminución del nivel de salud del trabajador. El estudio de estos factores se divide en 5 grupos:

- 1) Condiciones de seguridad: Son las condiciones materiales que pueden dar lugar a un accidente en el trabajo.
 - Lugar y superficie de trabajo.
 - Máquinas y equipos de trabajos.
 - Riesgos eléctricos.
 - Manipulación, transporte,...
- 2) Medio ambiente físico del trabajo: Aparecen de forma natural o modificados por el proceso de producción.
 - Condiciones de temperatura, humedad, ventilación.
 - Iluminación.
 - Ruido.



- Vibraciones.
 - Radiaciones (ionizantes o no)
- 3) Contaminantes: Son elementos extraños al organismo humano capaces de producir alteraciones a la salud. Pueden ser:
- Contaminantes químicos, o las sustancias químicas que durante la fabricación, transporte, almacenamiento o uso puedan incorporarse al ambiente en forma de aerosol, gas o vapor y afectar a la salud de los trabajadores. Su vía de entrada al organismo suele ser la respiratoria, pero también a través de la piel o por el aparato digestivo.
 - Contaminantes biológicos, o los microorganismos que pueden estar presentes en el ambiente del trabajo y originar alteraciones en la salud, como pueden ser bacterias, virus, pelos de animales, o polen y polvo de los vegetales.
- 4) Exceso de carga física o mental: Tienen que ver con la organización y estructura empresarial, que suelen afectar en el ámbito físico y mental debido a los esfuerzos realizados por el trabajador.
- Carga física, esfuerzos físicos de todo tipo así como situación estática.
 - Carga mental, nivel de exigencia psíquica de la tarea (monotonía, falta de autonomía,...)
- 5) Factores organizativos que afectan al tipo de jornada, horarios, decisiones a tomar, etc.: Para la prevención de estos factores de riesgo hay unas técnicas específicas a cumplir:
- Seguridad en el trabajo.
 - Higiene industrial.
 - Medicina del trabajo.
 - Psicosociología.
 - Ergonomía.

Se deben adoptar las medidas necesarias para cumplir estos requisitos así previniendo los riesgos.



6.6 CONDICIONES DE SEGURIDAD:

6.6.1 FACTORES DE SEGURIDAD EN EL LUGAR DE TRABAJO:

En el trabajo siempre se deberá cumplir:

- Condiciones constructivas, el diseño y características constructivas de los lugares de trabajo, como ofrecer seguridad frente a riesgo de resbalones o caídas, choques, golpes, derrumbamientos,... esos elementos son la seguridad estructural, espacios de trabajo en zonas peligrosas, suelos, aberturas, desniveles y barandillas, tabiques y ventanas, puertas, rampas, escaleras de mano, condiciones de protección contra incendios, acceso para minusválidos, instalación eléctrica,...
- Orden, limpieza y mantenimiento, en todas las zonas del trabajo.
- Señalización de seguridad y salud.
- Instalaciones de servicio y protección.
- Condiciones ambientales, temperatura, ruido, contaminantes,...
- Iluminación.
- Servicios higiénicos y locales de descanso, como fuentes de agua potable, vestuarios, locales al aire libre,...
- Material y locales de primeros auxilios.

6.6.2 MÁQUINAS Y EQUIPOS DE TRABAJO:

Se debe tener en cuenta:

- Las condiciones características específicas del trabajo que se desarrolle.
- Los riesgos existentes para la seguridad y la salud de los trabajadores en el lugar de trabajo.
- Las adaptaciones necesarias para su uso por trabajadores discapacitados.

Para **disminuir** la tasa de siniestralidad laboral en lo referente a los accidentes que se producen a causa de fallos de seguridad relacionados con las máquinas se necesita:

- Seguridad en el producto, el mercado CE garantiza la comercialización de máquinas y equipos que vengan de fábrica con los requisitos de seguridad necesarios para proteger a los trabajadores.
- Instalación, siguiendo instrucciones del fabricante y en los lugares apropiados.
- Mantenimiento, por personal especializado.
- Uso adecuado, por el personal autorizado.



6.6.3 RIESGO ELÉCTRICO:

Existen dos **tipos** de contacto eléctrico:

- Directo, con las partes activas de los materiales y equipos.
- Indirecto, con partes puestas accidentalmente bajo tensión.

Para **evitar** en la medida de lo posible los riesgos de los contactos eléctricos hay que:

- Alejar las partes activas, para evitar contactos fortuitos.
- Aislarlas también con recubrimientos apropiados.
- Interponer obstáculos para impedir contactos accidentales.

6.6.4 RIESGO DE INCENDIO:

Antes de iniciar los trabajos, el contratista encargado de los mismos debe informarse de la situación de las canalizaciones de agua, gas y electricidad, como instalaciones básicas o de cualquier otra de distinto tipo que tuviese el edificio y que afectase a la zona de trabajo.

Caso de encontrar canalizaciones de gas o electricidad se señalarán convenientemente y se protegerán con medios adecuados.

Se establecerá un programa de trabajo claro que facilite un movimiento ordenado en el lugar de los mismos, de personal, medios auxiliares y materiales, es aconsejable entrar en contacto con el representante local de los servicios que pudieran verse afectados para decidir de común acuerdo las medidas de prevención que hay que adoptar.

En todo caso, el contratista ha de tener en cuenta que **los riesgos de explosión** de un espacio subterráneo se incrementan con la presencia de:

- Canalizaciones de alimentación de agua.
- Cloacas.
- Conductas eléctricas para iluminación de vías públicas.
- Sistemas de semáforos.
- Canalizaciones de servicios de refrigeración.
- Canalizaciones de vapor.
- Canalizaciones para hidrocarburos.

Para paliar los riesgos antes citados, se tomarán las siguientes **medidas de seguridad**:

- Se establecerá una ventilación forzada que obligue a la evacuación de los posibles vapores inflamables.
- No se encenderán máquinas eléctricas, ni sistemas de iluminación, antes de tener constancia de que ha desaparecido el peligro.



- En casos muy peligrosos se realizarán mediciones de la concentración de los vapores del aire.

Está presente en cualquier actividad. Cuando estos rasgos se presentan es más fácil que se produzca un incendio:

- Combustible presente (cualquier sustancia capaz de arder).
- Comburente (sustancia que hace que otra entre en combustión).
- Fuente de calor (foco de calor).
- Reacción en cadena (proceso que acelera la propagación del fuego).

Factores a tener en cuenta en la actuación contra el incendio:

- Diseño, estructura y materiales de construcción de las instalaciones.
- Situación del centro de trabajo, tipo de actividad, edificios colindantes,...
- Detección y alarma, cualquier incendio es controlable si se detecta y localiza a tiempo, antes de propagarse y alcanzar grandes dimensiones.
- Medios de extinción, como son los equipos portátiles (extintores), instalaciones fijas (bocas de incendio, columnas secas, rociadores,...).
- Evacuación del personal, para evitar daños en la salud de los trabajadores se debe tener un plan de evacuación.



6.7 MEDIO AMBIENTE FÍSICO:

6.7.1 RUIDO:

Las características del sonido que hacen diferentes unos ruidos de otros son:

- **Frecuencia:** es la periodicidad en que se repite una oscilación sonora. Se mide en hertzios y determina el tono. Las frecuencias altas o agudas son las más graves para la salud.
- **Intensidad:** fuerza de vibración sonora. Se mide en decibelios y determina el grado de presión o energía sonora. Clasifica los sonidos en fuertes o débiles.

6.7.2 VIBRACIONES:

Son oscilaciones de partículas alrededor de un punto, en un medio físico equilibrado cualquiera. Se producen por el efecto propio del funcionamiento de una máquina o equipo. Pueden producir varios efectos:

- Muy baja frecuencia (menos de 2 hertzios): alteraciones del sentido del equilibrio, provocando mareos, náuseas y vómitos (movimiento de balanceo de coches, barcos,...).
- Baja y media frecuencia (de 2 a 20 hertzios): afectan sobre todo a la columna vertebral, aparato digestivo y visión (vehículos y maquinaria industrial, tractores, obras públicas).
- Alta frecuencia (de 20 a 300 hertzios): pueden producir quemaduras por rozamiento y problemas vasomotores).

6.7.3 RADIACIONES:

Son ondas de energía que inciden sobre el organismo humano, pudiendo llegar a producir efectos dañinos para la salud de los trabajadores. Existen dos tipos:

- Radiaciones ionizantes: ondas de alta frecuencia (rayos X, rayos g, partículas atómicas,...) que tienen gran poder energético ya que pueden transformar la estructura de los átomos provocando la expulsión de electrones de su órbita. Los efectos para la salud dependen de la dosis absorbida por el organismo. Puede afectar tanto a los tejidos como a los órganos. Provocando desde náuseas, vómitos y cefaleas hasta alteraciones cutáneas y cáncer.
- Radiaciones no ionizantes: son ondas de baja o media frecuencia (microondas, infrarrojos, ultravioleta,...) que poseen poca energía (no



producen la ionización de la materia. Pueden provocar efectos térmicos o irritaciones en la piel hasta conjuntivitis, quemaduras graves, cáncer de piel.

6.7.4 CONDICIONES TERMO-HIGIÉNICAS:

Son las condiciones físicas ambientales de la temperatura, humedad y ventilación, en las que se desarrolla un trabajo. Hay diferentes variables que deben considerarse de forma global:

- Temperatura del aire, humedad del aire, temperatura de paredes y objetos, velocidad del aire, actividad física, clase de ropa.
- Unas malas condiciones pueden provocar efectos negativos para la salud como resfriados, deshidratación, golpes de calor,... o efectos en la conducta como aumento de la fatiga.



6.8 CONTAMINANTES QUÍMICOS Y BIOLÓGICOS:

6.8.1 CONTAMINANTES QUÍMICOS:

Son sustancias constituidas por materia inerte que pueden estar presentes en el aire que respiramos de forma sólida, líquida o gaseosa. Se pueden incorporar en el ambiente al transportarse, fabricación, almacenamiento o uso.

Las **vías de entrada** en este organismo son:

- Vía respiratoria, nariz, boca laringe, pulmones,...
- Vía dérmica, se incorpora el contaminante a la sangre a través de la piel.
- Vía digestiva, todo el aparato digestivo mas las mucosidades del sistema respiratorio.
- Vía parenteral, penetración por llagas, heridas o punciones.

Los **efectos** de estos contaminantes son:

- Irritantes, hinchazón de la zona de contacto.
- Asfixiantes, impide la llegada de oxígeno a las células y altera los mecanismos oxidativos biológicos.
- Anestésicos, depresores del sistema nervioso central.
- Corrosivos, destruyen los tejidos con los que entran en contacto.
- Neumoconióticos, partículas sólidas que se acumulan en las vías respiratorias.
- Sensibilizantes, producen reacciones alérgicas.
- Cancerígenas, pueden ser mutágenos (modificaciones hereditarias) y teratógenos (producen malformaciones en la descendencia).
- Tóxicos sistémicos, alteran órganos y sistemas específicos.

6.8.2 CONTAMINANTES BIOLÓGICOS:

Son microorganismos o partes de seres vivos que pueden estar presentes en el ambiente de trabajo y originar alteraciones. Son bacterias, virus y hongos, que penetran en el organismo y producen cualquier tipo de infección.



6.9 PLANES DE EMERGENCIA Y EVACUACIÓN:

6.9.1 MEDICINA PREVENTIVA Y PRIMEROS AUXILIOS:

- 1) **Medicina preventiva:** Las posibles enfermedades profesionales que puedan originarse en esta obra son las normales que trata la medicina del trabajo y la higiene industrial. Todo ello se resolverá de acuerdo con los servicios de prevención de empresa quienes ejercerán la dirección y el control de las enfermedades profesionales, tanto en la decisión de utilización de los medios preventivos como la observación médica de los trabajadores.

- 2) **Primeros auxilios:** Para atender a los primeros auxilios existirá un botiquín de urgencia según el número de trabajadores situado en los aseos, y se comprobará que, entre los trabajadores presentes en la obra, uno, por lo menos, haya recibido un curso de socorrismo.

Como Centros Médicos de urgencia próximos a la obra se señalan los siguientes:

- **NOAIN:** Centro de Salud (Ambulatorio)

C/ Navarra S/N, 31110 Elorz - 948 36 81 55
Distancia: 1 km

- **PAMPLONA:** Centro de Salud (Ambulatorio)

Calle de Serafín Olave, S/N, 31007- 948 19 83 60
Distancia 7,8 km

- **CIZUR:** Centro de Salud (Ambulatorio)

Parque de Erreniega, 26, 31180 Cizur - 948 28 62 92
Distancia 3,2 km

6.9.2 FORMACION SOBRE SEGURIDAD:

El Plan se especificará en el Programa de Formación de los trabajadores y asegurará que estos conozcan el plan. También con esta función preventiva se establecerá el programa de reuniones del Comité de Seguridad y Salud.

La formación y explicación del Plan de Seguridad será por un técnico de seguridad. El empresario deberá también analizar las posibles situaciones de emergencia y adoptar las medidas necesarias en materia de primeros auxilios, lucha contra incendios y evacuación de personal.



6.10 ESPACIO DE TRABAJO:

Las dimensiones de los locales de trabajo deberán permitir que los trabajadores realicen su trabajo sin riesgos para su seguridad y salud y en condiciones ergonómicas aceptables. Sus dimensiones mínimas serán las siguientes:

- 3 metros de altura desde el piso hasta el techo .No obstante, en locales comerciales, de servicios, oficinas y despachos, la altura podrá reducirse a 2,5 metros.
- 10 metros cúbicos, no ocupados, por trabajador.



6.11 NORMAS IMPLANTADAS EN EL PRESENTE PROYECTO:

6.11.1 NORMAS GENERALES:

- a) Todo aviso o señal de seguridad constituye una norma, por lo que se debe cumplir en todo momento.
- b) Todo trabajador debe cumplir las indicaciones dadas por su superior en cuanto a métodos de Seguridad y Salud en el Trabajo.
- c) Cualquier rotura, daño o defecto producido sobre las instalaciones, trabajadores, máquinas, etc..., deben ser comunicados de inmediato al personal responsable.
- d) El lugar o puesto de trabajo debe mantenerse en todo momento ordenado y limpio.
- e) El tránsito de personal por el taller debe efectuarse por los pasillos señalizados a tal efecto, y bajo ningún concepto se permite correr. Los pasillos y las calles deben estar libres de obstáculos.
- f) Cualquier herida o lesión, por leve que sea, debe ser tratada de inmediato en el botiquín (primeros auxilios) por el personal responsable.
- g) Sólo se puede comer y beber durante el tiempo establecido a tal efecto, en los recintos donde está expresamente permitido.
- h) Durante el tiempo de trabajo está totalmente prohibido ingerir bebidas alcohólicas y productos de naturaleza narcótica. Tampoco se permitirá la entrada al trabajador que se encuentre en estado de embriaguez.
- i) No se debe penetrar en los recintos cerrados ni en los de paso restringido al personal autorizado.
- j) En recintos donde se almacenan materias fácilmente inflamables está terminantemente prohibido fumar.
- k) Se debe conocer perfectamente el funcionamiento y ubicación de los extintores.
- l) No se debe usar el aire comprimido para limpiar el polvo de las ropas o para quitar virutas.
- m) Queda totalmente prohibido detenerse debajo de cargas suspendidas en el aire.
- n) En los puestos donde se requiere, es obligatorio el uso de equipo de protección personal.



- o) No se debe apilar o dejar material fuera de los lugares señalados.
- p) Para la extracción de líquidos corrosivos, deben emplearse dispositivos que eviten salpicaduras, como son los volcadores, sifones,...
- q) Revisar las herramientas de trabajo para asegurarse de su correcto estado de utilización.

6.11.2 PREVENCIÓN DE ACCIDENTES POR CAÍDAS:

- a) Mantener el lugar o puesto de trabajo limpio, especialmente de grasa, aceite u otros líquidos.
- b) Al subir o bajar escaleras fijas, apoyar toda la superficie del pie para evitar torceduras o resbalamientos. No correr en los desplazamientos.
- c) No pisar objetos o zonas que carezcan de rigidez.
- d) Señalizar y/o tapar los huecos que supongan riesgos de caídas.
- e) Los pasillos y zonas de paso deben estar despejadas.
- f) Si se debe acceder a algún punto de altura, emplear plataformas o escaleras perfectamente apuntadas, pero nunca se deben encaramar a las máquinas o estanterías, ni emplear taburetes, sillas, mesas o cajas, etc.
- g) Al transportar una carga, procurar que no impida la visión.

6.11.3 PREVENCIÓN DE ACCIDENTES OCULARES:

- a) Las gafas de protección se usarán con todos sus componentes, sin desmontar sus protecciones laterales, y su obligatoriedad será fijada mediante carteles indicativos.
- b) El buen uso y conservación es responsabilidad del usuario. En caso de necesitarlo el operario, las gafas se proveerán con cristales graduados.
- c) Está prohibido retirar las protecciones contra la proyección de partículas de que disponen diversas máquinas.
- d) El uso de las gafas es obligatorio cuando se trabaja con máquinas que carecen de protección contra la proyección de partículas.



6.11.4 PREVENCIÓN DE ACCIDENTES POR CORTE:

- a) En la manipulación de tablonos deben emplearse toda clase de protecciones contra los cortes, como son guantes, manguitos, botas, etc.
- b) Manipular las piezas de tamaño mediano y grande de una en una. Si la pieza se desliza no se debe intentar sujetarla.
- c) El uso de guantes es estrictamente obligatorio durante el manejo de tablonos punzantes, cortantes o con aristas vivas.
- d) Las virutas de las máquinas se deben retirar con ganchos provistos de cazoletas que protejan la mano. Bajo ningún pretexto se utilizarán las manos para retirarlas.

6.11.5 PREVENCIÓN DE ACCIDENTES POR ATRAPAMIENTO:

- a) Se debe tener precaución con el movimiento de elementos que pueden atrapar algún miembro por compresión.
- b) Se debe tener precaución con los elementos de máquinas o instalaciones en donde el movimiento de traslación o rotación pueda arrastrar al trabajador por enganche de un miembro o parte de su vestimenta.
- c) No se debe acompañar con las manos desplazamientos automáticos de piezas y máquinas.
- d) Se debe tener precaución con el movimiento de los componentes de máquinas en los que puedan entrar o quedar atrapadas cualquier parte del cuerpo.

6.11.6 PREVENCIÓN DE ACCIDENTES CON HERRAMIENTAS MANUALES:

- a) Las herramientas manuales sólo se deben emplear para el fin por el que se han concebido, y nunca con segundas aplicaciones ni fines auxiliares. Por ello debe procurarse que no tengan defectos ni desgastes que dificulten su correcta utilización.
- b) Todas las herramientas manuales deben permanecer perfectamente limpias; en el momento de utilizarlas, las manos deberán estar secas y limpias de grasas o aceites que impidan la seguridad en la sujeción.
- c) Las herramientas cortantes o punzantes se mantendrán debidamente afiladas y deberán carecer de rebabas. Cuando no se utilicen estarán provistas de fundas protectoras para filos o puntas.



6.11.7 PREVENCIÓN DE ACCIDENTES EN MÁQUINAS PORTÁTILES ELÉCTRICAS:

- a) Los enchufes y alargaderas eléctricas deben ser inspeccionados periódicamente, revisando la funda protectora de los hilos, y las conexiones de las clavijas.
- b) Se debe evitar poner las máquinas sobre lugares húmedos.
- c) Las tomas de corriente nunca se deben efectuar directamente con los cables, sino con clavijas normalizadas.
- d) En trabajos con amoladora, pulidoras, etc., el operario deberá mantenerse siempre fuera del plano de rotación del disco.
- e) Al trabajar con estas herramientas en lugares húmedos o en locales donde se suda mucho, se deben utilizar transformadores que reduzcan la tensión a menos de 50 voltios.
- f) En caso de avería, los cables no se deben reparar con cinta aislante, ya que con el tiempo se reseca, pierde el poder adhesivo y absorbe la humedad; lo correcto es reemplazarlos por otros nuevos.

6.11.8 PREVENCIÓN DE ACCIDENTES EN MÁQUINAS NEUMÁTICAS:

- a) Los racores y la herramienta deben estar bien acoplados a la máquina, por ello se deben revisar periódicamente.
- b) Nunca se debe doblar la manguera para cortar el aire, sino que se debe interrumpir desde la fuente de alimentación.
- c) Las mangueras de aire comprimido se mantendrán fuera de los pasillos y de paso con objeto de no tropezar con ellas ni de que puedan ser atrapadas por ruedas de vehículos y, en consecuencia, ser dañadas.
- d) No se debe dirigir el aire a presión hacia las demás personas.

6.11.9 PREVENCIÓN DE ACCIDENTES DE MÁQUINAS-HERRAMINETAS:

- a) Antes de poner en marcha una máquina, se deben conocer las operaciones se han de realizar y su correcto empleo.
- b) Debe prestarse la máxima atención al proceso de trabajo establecido para cada operación.



- c) No se debe iniciar ningún trabajo sin que las protecciones de la máquina estén correctamente colocadas.
- d) En operaciones con máquinas herramientas, el operario debe llevar la ropa de trabajo (buzo) bien ajustado al cuerpo, con las mangas ajustadas a la muñeca y sin que los cinturones tengan libres o sueltos los extremos.

6.11.10 PREVENCIÓN EN ALMACENAMIENTOS:

- a) Al almacenar los materiales se deberá cuidar:
 - Obstruir el acceso a las tomas de agua, extintores, llaves contraincendio, cuadros eléctricos, interruptores, cajas de fusible, válvulas, máquinas, etc.
 - Bloquear los equipos de primeros auxilios, puertas o salidas de personal, pasillos, etc.
 - Dejar ocultos carteles informativos, señales de seguridad, indicaciones, etc.
- b) Al almacenar materiales pesados, se debe tener en cuenta que los pisos inferiores sean más resistentes.
- c) Almacenar correctamente para evitar los riesgos de accidentes debidos al paso de trabajadores y carretillas.
- d) Tipo de apilado:
 - **Cruzado:** Se coloca una capa de materiales en ángulo recto con la capa inmediatamente inferior.
 - **De bidones:** De pie con el tapón hacia arriba; entre fila y fila habrán de ir tablas de madera como soporte y protección.

6.11.11 PREVENCIÓN DE ACCIDENTES ELÉCTRICOS:

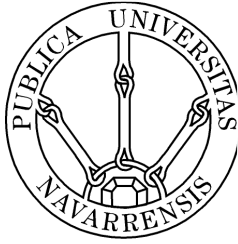
- a) Bajo ningún concepto se deben tocar los conductores eléctricos desnudos.
- b) Nunca se deben manipular las instalaciones eléctricas; es tarea del personal especializado.
- c) Cualquier instalación, máquina o aparato eléctricos deben ser inspeccionados detenidamente antes de su utilización, así como sus cables y anclajes.
- d) Si se observa alguna chispa, desconectar y solicitar la revisión por los expertos.
- e) No colocar los cables sobre hierro, tuberías, chapas o muebles metálicos.



- f) Al desconectar un aparato, tirar de la clavija, nunca del cable.
- g) No se debe reparar un fusible, sino sustituirlo por otro nuevo.
- h) Nunca se debe apagar un incendio de origen eléctrico con agua. Se deben utilizar extintores de anhídrido carbónico o de polvo.
- i) Cómo proceder en caso de accidente eléctrico por contacto.
 - Desconectar la corriente.
 - Alejar al accidentado por contacto, empleando materiales aislantes, guantes de goma, madera seca, etc. No tocarlo sin estar aislados.
 - Practicar la respiración artificial inmediatamente.
 - Avisar al médico.
- j) Las cinco reglas básicas contra riesgos eléctricos.
 - Antes de utilizar cualquier aparato o instalación eléctrica, hay que asegurarse de su perfecto estado.
 - Para utilizar un aparato o instalación eléctrico, sólo se deben manipular los elementos de mano previstos para tal fin.
 - No se deben emplear aparatos eléctricos ni instalaciones eléctricas cuando accidentalmente se encuentren mojadas, o cuando la misma persona tenga las manos o los pies húmedos.
 - En caso de avería o incidente, se debe cortar la corriente como primera medida, después avisar al personal especializado.
 - En caso de avería de la instalación o de la herramienta, se debe llamar al electricista, no se debe utilizar la instalación y se ha de impedir que otros la utilicen.

Pamplona, Abril de 2009

Miguel Anaut Garde



ESCUELA TÉCNICA SUPERIOR DE INGENIEROS INDUSTRIALES Y DE TELECOMUNICACIÓN

Titulación:

INGENIERO TÉCNICO INDUSTRIAL ELÉCTRICO

Título del proyecto:

“INSTALACIÓN ELÉCTRICA DE BAJA TENSIÓN Y
CENTRO DE TRANSFORMACIÓN DE UNA NAVE PARA
RECICLAJE INDUSTRIAL DE HIERROS Y METALES”

DOCUMENTO Nº 7: BIBLIOGRAFÍA

Alumno: Miguel Anaut Garde

Tutor: José Javier Crespo Ganuza

Pamplona, 29-04-2010

7. BIBLIOGRAFÍA:

ÍNDICE:

7.1 REGLAMENTO, NORMATIVAS Y LIBROS	2
7.2 PÁGINAS WEB DE EMPRESAS	4
7.2.1 EMPRESAS DE LAS QUE SE HAN COGIDO LOS PRODUCTOS	4
7.2.2 DIRECCIONES WEB DE EMPRESAS CONSULTADAS.....	5
7.2.3 OTRAS DIRECCIONES WEB DE INTERÉS	5

7.1 REGLAMENTO, NORMATIVAS Y LIBROS:

Para la realización del proyecto se han debido de consultar, los reglamentos, normativas y libros que a continuación se exponen:

- Reglamento Electrotécnico para Baja Tensión e Instrucciones Técnicas Complementarias. Ministerio de Industria y Energía.
- Reglamento de Líneas Eléctricas Aéreas de Alta Tensión. Colección Leyes, Normas y Reglamentos. Ministerio de Ciencia y Tecnología.
- Reglamento de Verificaciones Eléctricas y Regularidad en el Suministro de Energía Eléctrica.
- Reglamento sobre Centrales Eléctricas, Subestaciones y Centros de transformación. Colección de leyes, Normas y Reglamentos. Ministerio de Industria y Energía.
- Reglamento sobre Acometidas Eléctricas. Colección Leyes, Normas y Reglamentos. Ministerio de Industria y Energía.
- Reglamento sobre las Condiciones Técnicas y Garantías de Seguridad en Centrales Eléctricas, Subestaciones y Centros de Transformación e Instrucciones Técnicas Complementarias. Ministerio de Industria y Energía.
- Normas Tecnológicas de la edificación.
- Puesta a tierra en edificios y en instalaciones eléctricas. Ed. Paraninfo 1997. Juan José Martínez Requera y José Carlos Toledano Gasca.
- Fernando Martínez Domínguez, Instalaciones eléctricas de alumbrado e industriales. Ed. Paraninfo.
- Reglamento de Verificaciones eléctricas y Regularidad en el Suministro de Energía Eléctrica.
- Normas UNE y Recomendaciones UNESA que sean de aplicación.
- Normas particulares de “Iberdrola distribución eléctrica”.
- Método de cálculo y proyecto de instalaciones de puesta a tierra para C.T. conectados a redes de tercera categoría (UNESA)
- Instalaciones eléctricas de enlace y centros de transformación. Alberto Guerrero Fernández. Ed. McGraw-Hill.

- Libro llamado LLUMINOTECNIA enciclopedia CEAC de electricidad, cuyo autor es D. José Ramírez Vázquez
- Libro de DIBUJO ELÉCTRICO, de Esquemas de Instalaciones Eléctricas en Baja Tensión de José Javier Crespo Ganuza e Iñaki Ustarroz Irizar
- Catálogos Aparamenta de BT de MERLIN GERIN: Interruptores automáticos, diferenciales, contactores y bases de corriente
- Catálogo de lámparas y luminarias Philips

7.2 PÁGINAS WEB DE EMPRESAS:

7.2.1 EMPRESAS DE LAS QUE SE HAN ESCOGIDO LOS PRODUCTOS:

Las direcciones de las páginas Web de los distintos fabricantes de los que se han escogido los distintos elementos para realizar el presente proyecto, son las siguientes:

- **PRYSMIAN:** *Cables eléctricos desde Muy Alta Tensión hasta muy baja tensión para aplicaciones terrestres, aéreas y submarinas*

<http://www.es.prysmian.com/>

- **PHILIPS:** *Todo tipo de lámparas y luminarias cualquier determinado local*

<http://www.lighting.philips.com/>

- **VOLTIUM:** *Catálogo multimarca del sector eléctrico, con información sobre las normativas y reglamentos del mundo de la instalación.*

<http://www.voltimum.es/>

- **LEGRAND:** *Lámparas y luminarias de emergencia y señalización. Tomas de Corriente. Caja para tomas de corriente. Placa de montaje para tomas de corriente...*

<http://www.legrand.es/>

- **BJC:** *Bases de enchufe, interruptores, conmutadores...*

<http://www.bjc.es/>

- **PEMSA:** *Sistemas de bandejas metálicas para cables.*

<http://www.pemsa-rejiband.com/>

- **MERLIN GERIN:** *Todo tipo de productos y sistemas de distribución eléctrica. Celdas del centro de transformación, interruptores automáticos magnetotérmicos, interruptores automáticos diferenciales, transformadores de potencia...*

<http://www.schneiderelectric.es/>

<http://www.merlengerin.es/>

- **ORMAZABAL:** *Edificio prefabricado para el centro de transformación y CT.*

<http://www.ormazabal.com/>

7.2.2 DIRECCIONES WEB DE EMPRESAS CONSULTADAS:

- **DRAKA:** *Cables y accesorios.*

<http://www.draka.es/>

- **SIEMENS:** *Prensadora*

<http://www.prensas-caimanes.com/>

7.2.3 OTRAS DIRECCIONES WEB DE INTERÉS:

- **UNESA:** *Asociación de la Industria Española*

<http://www.unesa.es/>

- **IBERDROLA:** *Genera, distribuye y comercializa [electricidad](#) y [gas natural](#).*

<http://www.iberdrola.es/>

- **INTEREMPRESAS:** *Guía de compras de la industria: Maquinaria, equipos nuevos y de ocasión. Productos y servicios para la industria. Naves industriales y oficinas.*

<http://www.interempresas.net/>

- **TRACEPARTS:** *Biblioteca de componentes para todos los principales software de CAD.*

<http://www.tracepartsonline.net/>

- **TECNICSUPPORT:** *Plataforma de soporte informático para el mundo de las instalaciones.*

<http://www.tecnicsuport.com/>

- **ARQ:** *Buscador de arquitectura, construcción y diseño.*

<http://arq.com.mx/>

- **OTRAS PÁGINAS DE INTERÉS:**

<http://www.soloingenieria.net/>

<http://www.soloarquitectura.com/>

<http://foros.emagister.com/>

<http://www.todoexpertos.com/>

Pamplona, Abril de 2010

Miguel Anaut Garde