

## ECAE, una tecnología de procesamiento emergente para producir propiedades relevantes en materiales metálicos<sup>(\*)</sup>

P.A. González\*, C. Luis-Pérez\*, Y. Garcés\* y J. Gil-Sevillano\*\*

- Resumen** El objetivo del presente artículo es proyectar una visión de conjunto de la reciente técnica de procesamiento mecánico de materiales conocida como “extrusión en canal angular constante” (ECAE). Esta técnica es un método novedoso de refinamiento microestructural por deformación plástica muy intensa de un material, mediante cizalladura simple sin alteración práctica de sus dimensiones. Se aborda el origen histórico de la técnica, la descripción del proceso y el análisis macromecánico en detalle de la técnica ECAE. Se analizan sus ventajas sobre otras técnicas, para producir materiales de grano ultrafino en muestras masivas, con la potenciación consiguiente de sus propiedades mecánicas y, en especial, su posible comportamiento superplástico. Se abordan los factores determinantes del proceso y las técnicas experimentales para el seguimiento de la evolución de las microestructuras. Por último, se estudia una técnica estrechamente relacionada con la anterior que ha aparecido muy recientemente conocida por “estirado en canal angular” (ECAD).
- Palabras clave** Extrusión en canal angular de sección constante (ECAE). Deformación plástica muy intensa (SPD). Cizalladura simple. Grano ultrafino (UFG). Estirado en canal angular (ECAD).

### ECAE an emerging processing technology to produce relevant properties in metallic materials

- Abstract** The aim of this paper is to give an overview of a recent technique in mechanical processing of materials known as “equal channel angular extrusion” (ECAE). This is an innovative method of microstructure refinement through a very intense plastic deformation by simple shear without significant alterations in material dimensions. The historic origin of the technique is outlined with a description in detail of the process and a macromechanic analysis of the ECAE technique. The advantages of this treatment over other techniques, in order to produce ultra-fine grain materials in bulk samples with the resulting enhancement of its mechanical properties, are analysed, in particular its potential superplastic behaviour. The determining factors of the process and the experimental techniques for the understanding of the microstructure evolution are outlined. Finally, a closely and recently emerged technique related to ECAE, known as “equal channel angular drawing” (ECAD), is studied.
- Keywords** Equal Channel Angular Extrusion (ECAE). Severe plastic deformation (SPD). Simple shear. Ultra-fine grain (UFG). Equal channel angular drawing (ECAD).

## 1. INTRODUCCIÓN

En los últimos años, ha surgido un gran interés en la producción de materiales de grano ultrafino (UFG), tanto con fines de investigación como comerciales. Estos materiales presentan propieda-

des físico-químicas poco comunes, de gran interés; en particular, su tenacidad y resistencia notables y la posibilidad de comportarse superplásticamente a temperaturas relativamente bajas y altas velocidades de deformación<sup>[1 y 2]</sup>.

(\*) Trabajo recibido el día 30 de Marzo de 2001 y aceptado en su forma final el día 13 de Agosto de 2001.

(\*) Departamento de Ingeniería Mecánica, Energética y de Materiales, Escuela de Ingenieros Industriales y Telecomunicaciones, Universidad Pública de Navarra, Campus de Arrosadía s/n, 31003 Pamplona.

(\*\*) CEIT, Universidad de Navarra, Pº de Manuel Lardizabal, 15, 20018 San Sebastián.

Investigaciones como las de Valiev<sup>[3]</sup> demuestran que se pueden aplicar determinadas técnicas de intensa o severa deformación plástica (SPD) para la producción de materiales de grano submicrométrico con grandes ventajas sobre otros métodos tradicionales. La deformación plástica intensa es un medio muy poderoso de conformar materiales y controlar sus propiedades constituyendo un área muy importante de investigación en metalurgia física y ha sido objeto de importantes estudios como los de Gil-Sevillano *et al.*<sup>[4]</sup> o algunos más recientes, como los de Lowe y Valiev<sup>[5]</sup>. La extrusión en canal angular constante (a partir de ahora, ECAE), es un método ingenioso de deformación plástica muy intensa que puede aplicarse a una gran variedad de materiales con grandes ventajas sobre otros métodos de deformación<sup>[6 y 7]</sup>.

El objetivo del presente trabajo es revisar las investigaciones realizadas hasta el momento sobre la técnica, su modelado, el control del proceso, los materiales a los que se aplica y las propiedades que se obtienen después de este tratamiento mecánico.

## 2. MATERIALES DE GRANO ULTRAFINO (UFG)

Los materiales de grano ultrafino incluyen según Valiev<sup>[3]</sup>, los materiales de grano submicrométrico (SMG) con diámetros entre 1  $\mu\text{m}$  y 0,1  $\mu\text{m}$  y los de grano nanométrico (NG) con tamaño de grano menor de 0,1  $\mu\text{m}$  ó 100 nm.

El interés por estos materiales ha aumentado ante observaciones experimentales tales como la posibilidad de introducir cambios fundamentales en algunas propiedades, que son generalmente consideradas insensibles a la estructura, como el módulo de elasticidad o las temperaturas de Debye o Curie<sup>[8]</sup>. Por otra parte, de acuerdo con la relación empírica de Hall-Petch y suponiendo su validez en el rango submicrométrico<sup>[9]</sup>, la dureza y la resistencia mecánica aumentan, multiplicándose por un factor de 30 si se aplica sobre un material una reducción de 10  $\mu\text{m}$  a 10 nm, por ejemplo. Además, y esto es muy importante desde el punto de vista del conformado de materiales, los materiales de grano ultrafino pueden presentar superplasticidad a temperaturas relativamente bajas ( $<0,5 T_m$ )<sup>[10 y 11]</sup>.

Se puede afirmar que la producción y propiedades de los llamados “materiales nanoestructurados” ( $N_sM < 100 \text{ nm}$ ) son, ya, un campo de estudio e investigación consolidado dentro de la Ciencia de Materiales<sup>[12 y 13]</sup>. Existe un variado número de métodos conocidos para producir materiales de grano submicrométrico, ya sea por vía química o

por mecanosíntesis: la solidificación rápida, los métodos de condensación de vapor sobresaturado o la metalurgia de polvos; sin embargo, la mayoría de estos métodos sólo son aplicables a pequeñas cantidades de material, en muchos casos películas delgadas y recubrimientos y no a muestras masivas de materiales estructurales convencionales; además estos métodos producen generalmente polvos que requieren una compactación posterior por lo que no son completamente densos al mantener una cierta porosidad residual. Por el contrario, los métodos termomecánicos clásicos, que combinan deformación en frío y recocido de recristalización producen materiales “masivos” en grandes cantidades pero los tamaños de grano son raramente inferiores a un micrómetro.

El tamaño de grano de solidificación de la mayoría de las aleaciones industriales es, generalmente, grande ( $> 100 \mu\text{m}$ ) y la producción de grano ultrafino requiere acumular en la aleación deformaciones reales mayores de siete,  $\epsilon \geq 7$ <sup>[14]</sup>, es decir, grandes deformaciones. Estos materiales altamente deformados almacenan una gran energía de defectos con la consiguiente tendencia termodinámica (sobre todo a altas temperaturas) de volver a un estado de más baja energía libre de defectos; por ello, conseguir la estabilidad de estos granos submicrométricos es un aspecto muy importante que no debe perderse de vista<sup>[15 y 16]</sup>.

## 3. MÉTODOS DE ELEVADA DEFORMACIÓN PLÁSTICA (SPD)

Muchos procesos industriales de conformado, como la laminación o la extrusión producen grandes deformaciones plásticas y, en ocasiones, pueden formar granos submicrométricos<sup>[17]</sup>. Sin embargo, mediante estas técnicas de deformación o conformado, una o más dimensiones del material se reducen de tal forma que, si se quieren acumular grandes deformaciones, lo que se obtiene son láminas muy delgadas (laminación) o filamentos (extrusión) que tienen poca utilidad práctica, si se piensa en aplicaciones de tipo estructural. Sin embargo, existen métodos de deformación intensa en que el material sufre cambios mínimos en sus dimensiones, por lo que no hay un límite geométrico definido a la deformación que se puede alcanzar, suponiendo que el material tenga la suficiente ductilidad<sup>[15]</sup>. Existen dos clases de métodos para alcanzar grandes deformaciones: los primeros implican cambios redundantes de forma, como la “extrusión inversa” o la “forja múltiple”, que están

basados en una inversión de la trayectoria de deformación en cada ciclo y, una segunda clase de métodos de deformación que son “direccionales” y en los que se mantiene constante, siempre, el sentido de deformación. Los primeros son menos eficientes para el almacenamiento de dislocaciones en el material y la subsiguiente ruptura de los granos originales, ya que la inversión en el sentido de la deformación produce una cierta reversibilidad en las microestructuras desarrolladas<sup>[15]</sup>. De los segundos, cabe citar la deformación por torsión a alta presión, pero no es fácilmente escalable, por lo que su principal aplicación está en las investigaciones de laboratorio a pequeña escala. Un método alternativo más efectivo y simple es el conocido como extrusión en canal angular de sección constante (ECAE) y que, como veremos más adelante, puede ser “escalado”, por lo que permite obtener muestras significativas del material procesado, tanto para su caracterización (ensayos mecánicos, microscopía, etc.) como para fines de fabricación. Sin embargo, contrariamente a la tensión, la deformación no se aplica de una forma continua, sino que para alcanzar una tasa de deformación elevada hacen falta varias extrusiones; este último aspecto tiene la ventaja de permitirnos efectuar cambios de trayectos (rutas) alternando los planos de cortadura, como veremos más adelante.

## 4. EL PROCESO ECAE

### 4.1. Antecedentes históricos y grupos de investigación actuales más importantes

El proceso de extrusión en canal angular se inventó en 1972, por V.M. Segal, en la antigua Unión Soviética y fue descrito, por primera vez, en su Tesis Doctoral<sup>[18]</sup>, aunque desde el punto de vista de la literatura científica internacional, no se publicó hasta 1981<sup>[19]</sup>. El proceso de extrusión a través de una matriz de canal angular de sección constante, se registró en una patente rusa (Nº 575892), en 1977 y, posteriormente y bastante más tarde, en una patente americana de 1996<sup>[20]</sup>. Segal utiliza el acrónimo ECAE aunque algunos autores como Iwahashi, Langdon o Berbon, utilizan ECA o ECA *pressing* o ECAP para referirse a *equal channel angular pressing*. Aquí se utilizará ECAE por ser el utilizado, originalmente, por Segal y la mayoría de los investigadores, aunque ECAP podría ser más adecuado ya que no hay una verdadera extrusión del material, pues no varía su sección transversal durante el proceso. El término ECAE como acróni-

mo de *equal channel angular extrusion* no aparece como tal hasta las comunicaciones de Segal en 1993<sup>[6 y 7]</sup>. El análisis más completo del proceso aparece en sus artículos de septiembre de 1994<sup>[21]</sup> (el más citado en la bibliografía) y en el más reciente, de mayo de 1999<sup>[22]</sup>.

En los comienzos de los noventa y con el interés surgido por los materiales de grano ultrafino y nanoestructurados, la técnica ECAE se ha convertido en un atractivo tema de investigación, objeto de los esfuerzos de diversos grupos en todo el mundo. Como grupos de investigación actuales más notables destacan: el de Valiev en la Ufa State Aviation Technical University (grupo Ufa), en la actual Rusia; el de Segal, en la Universidad A&M de Texas; el de Langdon, en la Southern California University de Los Ángeles; el de Iwahashi *et al.*, en la Kyushu University de Fukuoka (Japón); y el grupo de P.B. Prangnell, en el Materials Science Center del UMIST y la Universidad de Manchester. En el Instituto Politécnico del CNRS, en Grenoble, también se ha diseñado, recientemente, una prensa ECAE<sup>[23]</sup>.

### 4.2. El proceso ECAE y la prensa de extrusión

Los principios generales del proceso ECAE se muestran en la figura 1. En esencia, la extrusión en canal angular consiste en presionar una muestra de un material policristalino a través de una matriz especial que contiene dos canales de igual sección transversal que se intersectan en ángulo. Un tocho, *billet*, de sección circular, rectangular o cuadrada, bien lubricado se introduce en el canal de entrada y se presiona con un émbolo actuador o punzón que

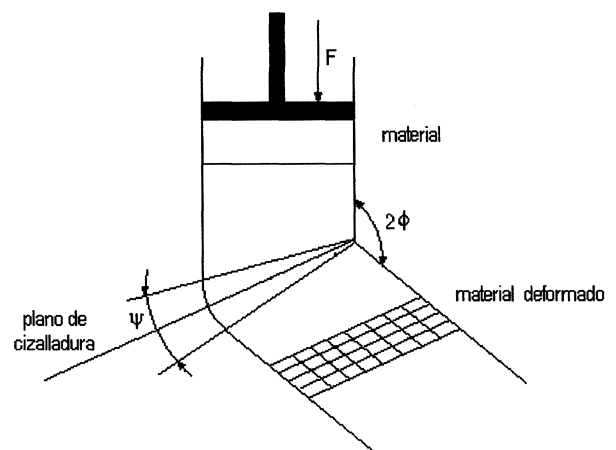


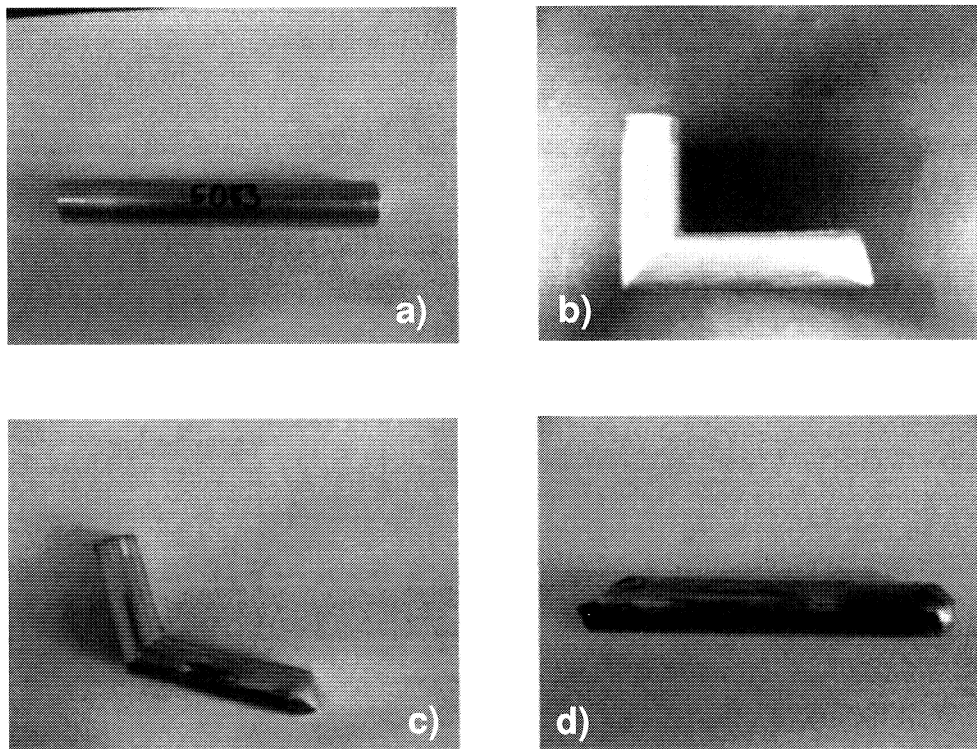
Figura 1. El proceso ECAE mostrado esquemáticamente.

Figure 1. The ECAE process shown schematically.

lo extruye al canal de salida, mediante la aplicación de una carga que dependerá de las características mecánicas del material. Bajo estas condiciones, el tocho se moverá a través del primer canal como un todo rígido, hasta que el material alcance el plano de intersección de los dos canales (Figs. 2b y 2c), donde el material se deforma, plásticamente, por cizalladura simple; deformación que se concentra en una capa, más o menos delgada, en un plano coincidente con el de intersección de los dos canales en ángulo<sup>[21]</sup>. Como la extrusión se produce capa a capa, todo el material estará sujeto a una deformación uniforme salvo en los extremos de la probeta<sup>[6]</sup> (Fig. 2d). Puesto que la sección transversal del material permanece, aproximadamente, constante después de cada extrusión, no existe un límite geométrico al número de pasadas necesarias para que el material alcance una determinada deformación total. Por otra parte, por rotación de la muestra entre extrusiones consecutivas, se modifican los planos y direcciones de cizalladura, con lo que se pueden desarrollar microestructuras diferentes y texturas muy variadas en el mismo material<sup>[24]</sup>.

En cuanto a las características de la prensa habría que señalar algunos aspectos importantes:

- Debe dimensionarse la carga máxima de la prensa en función de los materiales a extruir, teniendo en cuenta que la presión de empuje debe ser del orden de la tensión de fluencia (*flow stress*) del material<sup>[25]</sup>. Puede haber un segundo pistón que haga contrapresión en el canal de salida<sup>[22]</sup>. Un sistema alternativo de contrapresión consistiría en diseñar una matriz con un canal de salida de sección ligeramente inferior.
- La prensa debe diseñarse de tal forma que la matriz pueda abrirse en dos partes para facilitar la colocación y extracción de las muestras en las sucesivas extrusiones. La apertura debe hacerse por el plano de simetría (plano longitudinal paralelo al plano de la vista en la figura 1). El mecanismo de apertura o cierre puede hacerse con pernos<sup>[26]</sup> o con un sistema hidráulico<sup>[27]</sup>. Este cierre hidráulico puede ser innecesario si se dispone de un sistema de expulsión de las probetas, una vez procesadas, en cuyo caso el cierre podría ser mecánico<sup>[23]</sup>.
- El material empleado en la fabricación de la matriz es, generalmente, un acero de herramientas<sup>[26]</sup> o carburo de wolframio.
- Los canales deben ser de la misma sección, aunque algunos investigadores utilizan un canal de



**Figura 2.** Probetas cilíndricas de la aleación de aluminio 5083: a) sin procesar; b) parcialmente extruida a 90°; c) parcialmente extruida a 120°; d) después de 4 pasadas.

*Figure 2.* Cylindrical billets of 5083 aluminum alloy: a) as received; b) extruded halfway through the 90° die; c) extruded halfway through the 120° die; d) fully extruded after 4 passes.

entrada ligeramente mayor que el de salida, para tener en cuenta la pequeña expansión elástica cuando la muestra es extraída del canal; por otra parte, la sección transversal puede ser cuadrada o circular<sup>[28]</sup>. La sección cuadrada permite, más fácilmente, la rotación de las probetas para las diferentes rutas de extrusión. Las probetas utilizadas en la mayoría de los experimentos tienen longitudes que varían entre 75 y 100 mm y secciones transversales que oscilan entre 100 y 175 mm<sup>2</sup> (Fig. 2a).

- Los canales deben tener un pulido especular y como lubricantes pueden utilizarse: grafito, PTFE en cinta o *spray* o MoS<sub>2</sub>, entre otros.
- Pueden utilizarse sistemas calentadores de la matriz para realizar el ensayo a diferentes temperaturas y termopares para monitorizar la temperatura del material durante el ensayo<sup>[27]</sup>.
- Como variante de la prensa, puede diseñarse un sistema de multiextrusión, con varios ángulos en el mismo canal, para hacer múltiples pases en un mismo ciclo<sup>[29]</sup>. Este dispositivo permitiría implementar el proceso en forma continua.
- Este proceso puede escalarse para muestras de más sección (los investigadores rusos han extruido, aparentemente, probetas de diámetro mayor de 50 mm) y longitud pero, en ese caso, lógicamente, las prensas deberán dimensionarse en cuanto a carga.

#### 4.3. Ventajas del proceso ECAE

La extrusión en canal angular presenta importantes ventajas como técnica de procesamiento de materiales<sup>[21]</sup>:

- se pueden alcanzar muy altas deformaciones ( $\epsilon \geq 10$ ) sin cambios apreciables en las dimensiones del material, por lo que no hay restricciones geométricas a aquellas. Por lo tanto, las extrusiones pueden repetirse, cuantas veces sea necesario, para alcanzar la deformación deseada, siempre que el material sea suficientemente dúctil y dentro de los límites de “extrusionabilidad” del material.
- No son necesarias presiones demasiado altas para el proceso de extrusión. Con prensas estándar del orden de 50 t, como máximo, es suficiente.
- Se desarrollan microestructuras uniformes de grano ultrafino en un gran parte del material extruido, que pueden tener texturas muy variadas, controlando los planos y direcciones de cor-

tadura que pueden modificarse durante las múltiples secuencias de extrusión.

- Es un proceso que puede “escalars”, por lo que pueden prepararse grandes muestras, tanto para caracterización de propiedades como para fines de aplicación industrial.
- El proceso de extrusión es susceptible de realizarse a diferentes temperaturas para facilitar la extrusión de aquellos materiales que no puedan ser extruidos a temperatura ambiente. En cualquier caso, estas temperaturas no deben superar nunca valores de  $0,3 T_m$ , para evitar crecimientos de grano.

#### 4.4. Deformaciones acumuladas en la extrusión en canal angular

El análisis teórico de Segal parte de la hipótesis de que, para probetas suficientemente largas de un material elasto-plástico extruido entre dos canales de igual sección interconectados y en condiciones idealizadas de no fricción, el material experimenta cizalladura o cortadura pura<sup>[19]</sup>, produciéndose en el material un flujo plástico estacionario y concentrado en el plano de intersección<sup>[22]</sup>. De acuerdo con la figura 3 puede demostrarse<sup>[30]</sup> que la deformación por cortadura es igual a:

$$\gamma = \tan \Psi = 2 \cot \phi \quad (1)$$

donde,  $\psi$  es el ángulo de inclinación de un elemento de material distorsionado respecto al

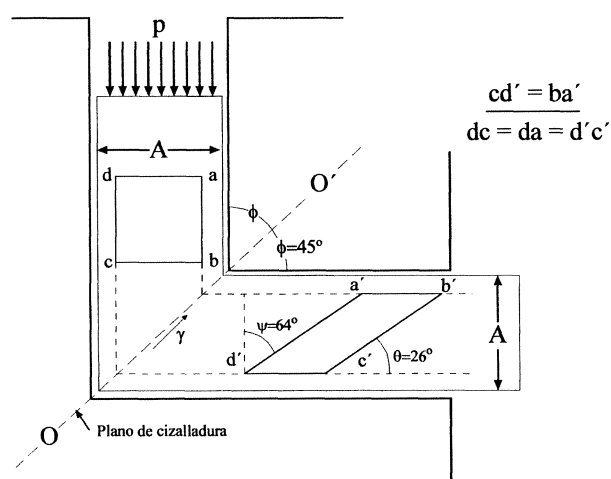


Figura 3. Esquema de distorsión de un elemento cuadrado por cortadura. Deducción de la relación  $\gamma = \tan \psi = 2 \cot 2\phi$ .

Figure 3. Schematic representation of the distortion of a square element by shear. Deduction of the  $\gamma = \tan \psi = 2 \cot 2\phi$  relationship.

elemento sin deformar y,  $\phi$  es la mitad del ángulo entre los canales de extrusión ( $2\phi$ ).

La deformación efectiva por pasada, de acuerdo con el criterio de Von Mises es<sup>[27]</sup>:

$$\epsilon = \frac{2}{\sqrt{3}} \cot \phi \quad (2)$$

Este resultado, derivado de los análisis de Segal es idéntico al obtenido por Utyashev *et al.*<sup>[17]</sup>.

De acuerdo con la expresión (2), la deformación alcanzada en una pasada está, teóricamente determinada, exclusivamente, por la geometría del proceso, siendo el ángulo entre canales el factor determinante. Como puede verse en la tabla I, cuanto más agudo es el ángulo mayor es la deformación conseguida, ya que la función cotangente es decreciente con el ángulo. En la práctica, la deformación por paso a través de la matriz tiene una cota máxima de  $\epsilon=1,15$ , para un ángulo máximo  $2\phi = 90^\circ$ , y una cota mínima que, en la práctica, corresponde a un ángulo máximo de  $2\phi = 150^\circ$  y que sería de  $\epsilon= 0,31$ .

El análisis mecánico demuestra, por otra parte, que la relación entre la presión de extrusión, P, y la tensión de fluencia, Y, es igual a la expresión (2) y, por tanto, función del ángulo  $2\phi$ :

$$\frac{p}{Y} = \epsilon = \frac{2}{\sqrt{3}} \cot \phi \quad (3)$$

Por otro lado y dado el carácter logarítmico de  $\epsilon$ , el grado de reducción de sección transversal en un proceso de conformado equivalente será:

$$A_0/A = \exp(\epsilon) \quad (4)$$

Y, por tanto, el porcentaje de "reducción de área equivalente", % (RAE), y de la "elongación equivalente" (EE), se definen como:

$$\begin{aligned} \text{RAE} &= (1 - \exp(-\epsilon))100 \% \text{ y} \\ \text{y EE} &= (\exp(\epsilon) - 1)100 \% \end{aligned} \quad (5)$$

Todos estos parámetros de proceso se resumen en la tabla I.

Los experimentos con ECAE han demostrado que, con buenos lubricantes y con un buen diseño de la matriz, la presión de extrusión se reduce, dividiéndose por un factor de 2-2,5 con respecto a la extrusión convencional<sup>[19]</sup>.

Las ventajas del proceso ECAE se hacen mucho más evidentes cuando se consideran los resultados de una secuencia múltiple de extrusiones. Se acepta, ampliamente, en la literatura científica<sup>[27]</sup> que la deformación total, después de varias extrusiones, se obtiene, simplemente, multiplicando la ecuación (2) por el número de ciclos de extrusión, de acuerdo con Segal<sup>[21]</sup>, aunque no hay resultados experimentales que verifiquen esta suposición:

$$\epsilon_t = \exp(N\epsilon) \quad (6)$$

con una relación de reducción equivalente :

$$\text{RRE} = \exp(N\epsilon) \quad (7)$$

De la expresión(6) es evidente que se pueden obtener grandes deformaciones efectivas (hasta del orden de 10) con cargas muy bajas. Para obtener las mismas deformaciones por métodos de conformado clásicos se necesitarían cargas mucho mayores.

En la tabla II se resumen los diferentes parámetros del proceso para extrusiones múltiples y un ángulo de  $90^\circ$ . Evidentemente, con ángulos más abiertos de  $90^\circ$  es necesario aumentar el número de pasadas para acumular las mismas deformaciones; sin embargo y, de acuerdo con la expresión (3), no será necesario aplicar cargas tan altas en cada ciclo de extrusión.

**Tabla I.** Valores de los parámetros de proceso  $p/Y$ ,  $\epsilon$ , RRE, RAE y AE para tres ángulos de matriz

*Table I. Values of processing parameters  $p/Y$ ,  $\epsilon$ , RRE, RAE y AE for three die angles*

Ángulo de la matriz ( $2\phi$ )	Razón carga/tensión de fluencia ( $p/Y$ )	Deformación efectiva $\epsilon$	Razón de reducción equivalente, RRE	Porcentaje de reducción de área RAE	Alargamiento equivalente AE
150°	0,31	0,31	1,37	30 %	37 %
120°	0,68	0,68	1,95	49 %	95 %
90°	1,15	1,15	3,20	69 %	220 %

**Tabla II.** Parámetros de proceso ECAE en múltiples extrusiones para  $2\phi=90^\circ$ Table II. ECAE processing parameters in multiple extrusions for  $2\phi=90^\circ$ 

Número de extrusiones (N)	Razón (p/Y)	Deformación total $\epsilon$	Razón de reducción equivalente, (RRE)	Reducción de área equivalente (RAE)	Alargamiento equivalente (AE)
1	1,15	1,15	3,2	69 %	220 %
2	1,15	2,31	10,2	90 %	920 %
4	1,15	4,62	105	99 %	10.400 %
6	1,15	6,93	1.073	99,9 %	107.200
8	1,15	9,24	10.100	99,99 %	1.009.900

Por otra parte, Iwahashi<sup>[30]</sup> considera la posibilidad de una matriz de extrusión con una esquina redondeada que facilite la extrusión haciéndola menos violenta, sobre todo, cuando las velocidades de extrusión son altas. Esta curvatura de la esquina exterior en la intersección de los dos canales de extrusión se puede cuantificar mediante un ángulo  $\Psi$  que como puede verse, fácilmente, por sencillas razones geométricas, debe tener valores comprendidos entre  $\Psi = 0$  y  $\Psi = \pi - \phi$ . Segal *et al.*<sup>[19]</sup> trabajan en sus análisis con un ángulo equivalente pero asociado, no a la geometría de la esquina en sí, sino a un efecto natural de llenado incompleto del mismo como consecuencia de una baja fricción del material con las paredes de éste. Como veremos más adelante, las simulaciones por elementos finitos ponen de manifiesto, también, este efecto de curvatura, aún con esquinas “vivas” como consecuencia de un llenado incompleto del canal por el material en extrusión.

Si se tiene en cuenta este ángulo de curvatura, la expresión para la deformación equivalente total después de N pasadas queda, según Segal<sup>[19]</sup> e Iwahashi<sup>[30]</sup>, como:

$$\epsilon_N = \frac{2N}{\sqrt{3}} \left[ \cot \left( \frac{\phi}{2} + \frac{\Psi}{2} \right) + \Psi \cos \epsilon c \left( \frac{\phi}{2} + \frac{\Psi}{2} \right) \right] \quad (8)$$

donde es fácil comprobar que esta ecuación se reduce a la (2) para esquinas “vivas”, en las que  $\Psi = 0^\circ$ .

Es evidente que la ecuación de Segal es el límite superior, *upper bound*, para la deformación de cizalladura sin una trayectoria curvada de extrusión; por ejemplo, para  $N = 1$ , ángulo de  $90^\circ$  entre canales y,  $\Psi = 0^\circ$  se obtiene, como ya es sabido, un valor de,  $\epsilon=1,15$  y un valor de,  $\epsilon=1,05$ , para  $\Psi = 20^\circ$ . Como consecuencia de todo esto, una matriz con esquina exterior redondeada es, según

Nakashima<sup>[31]</sup>, menos efectiva para desarrollar estructuras de grano ultrafino y tiene consecuencias, como se comentará más adelante, en la falta de homogeneidad de la deformación.

Por otro lado, y a partir del análisis de deformación de Segal por cortadura simple en un plano que conduce a la ecuación (1), Humphreys<sup>[15]</sup> deriva una expresión para el tamaño de los granos, D, en función del tamaño de grano inicial,  $D_0$ , y la deformación por cortadura acumulada,  $\gamma$ , en el proceso ECAE, teniendo en cuenta la distorsión de los granos iniciales y el consiguiente afinamiento geométrico de grano según:

$$D = \frac{D_0}{\sqrt{1 + \gamma^2}} \quad (9)$$

#### 4.5. Factores de control del proceso: modelado y estudio experimental

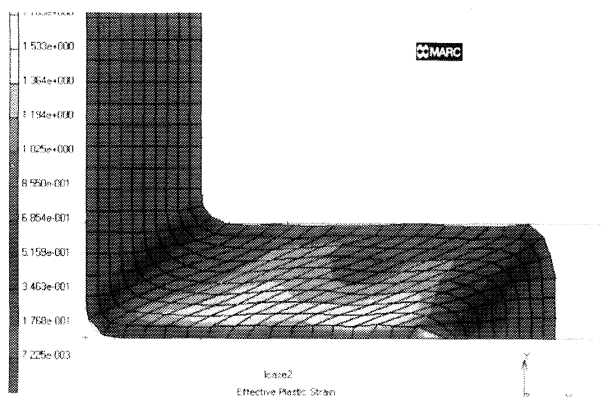
Antes de implementar la técnica es muy importante conocer el comportamiento real de deformación del material dentro de la matriz en relación a la configuración del utillaje de extrusión y las condiciones de fricción. Estos factores, entre otros, hacen de la deformación por ECAE algo más complejo que lo que el anterior análisis teórico indica.

Ya se ha visto el tratamiento analítico realizado por Segal e Iwahashi pero, a los fines indicados en el párrafo anterior, el proceso ha sido numéricamente modelado en dos dimensiones (suponiendo deformación plana), por medio del análisis por elementos finitos (FEM); primeramente, por Prangnell<sup>[32]</sup>, Semiatin *et al.*<sup>[33 y 34]</sup> y, últimamente, por Bowen *et al.*<sup>[27]</sup>. También, se han desarrollado programas para visualizar gráficamente los patrones de flujo plástico en tres dimensiones<sup>[35]</sup>.

Asimismo, se ha estudiado experimentalmente, desde el punto de vista macroscópico, usando técnicas de “visioplaticidad”, por Wu y Baker, usando plastilina<sup>[36]</sup>, dibujando una cuadrícula sobre la probeta<sup>[37]</sup> o grabándola litográficamente<sup>[27]</sup>.

En la figura 4 puede verse el resultado de una simulación por elementos finitos, realizada por los autores de este artículo con el programa MARC<sup>TM</sup>, de la deformación por ECAE de una probeta de aluminio comercial. En ella (para simplificar el análisis a un problema bidimensional), se ha supuesto deformación plana. La simulación se ha realizado para un ángulo de 90° y condiciones de baja fricción ( $m=0,01$ ). Se observa el efecto de rotación del material en el extremo de la probeta y el llenado parcial de la esquina anteriormente citado debido a la baja fricción; pero lo más importante es que se observa claramente que la zona de deformación por cortadura es la zona central por lo que, si los resultados de la modelización son correctos, deben rechazarse los extremos de las probetas al analizar el material procesado.

Si se observa la parte central (zona útil), donde hay una deformación por cizalladura más homogénea (como puede verse fácilmente en el modelizado) y se tiene en cuenta que las condiciones más próximas a la idealidad son aquellas que aseguran una zona de cizalladura lo más estrecha posible, tanto los resultados de la observación y el cálculo de deformaciones realizados por Bowen<sup>[27]</sup> (mediante una cuadrícula grabada sobre una probeta de aluminio comercial), como los obtenidos por el modelizado por elementos finitos demuestran que:



**Figura 4.** Simulación por elementos finitos en dos dimensiones (FEM-2D) para aluminio en ECAE 90° realizado con MARC<sup>TM</sup>.

*Figure 4. Finite element simulations on two dimensions (FEM-2D) for aluminium processed by ECAE 90° carried out using MARC<sup>TM</sup>.*

- Unas condiciones de alta fricción aseguran un llenado efectivo de la esquina inferior del ángulo con una cizalladura concentrada en una región muy estrecha. Más efectivo que la alta fricción resulta una baja fricción, pero ejerciendo, a su vez, una contrapresión a través de un empujador en el canal de salida.
- Por el contrario, unas condiciones de baja fricción contribuyen a un llenado incompleto generando una “zona muerta” en la esquina exterior, haciendo que la zona de deformación se extienda en arco con lo cual la muestra se dobla más que se cizalla, reduciéndose la deformación por cizalladura y aumentando la falta de homogeneidad en la zona deformada (en un 30 a 40% de la zona existe menos cizalladura). Una esquina con radio de curvatura produce el efecto equivalente a la baja fricción, describiendo el material una trayectoria de deformación curvada. Esto explicaría los resultados de Nakashima<sup>[31]</sup>, según los cuales, una matriz con esquina redondeada es menos efectiva para desarrollar estructuras de grano ultrafino.

Estas conclusiones se resumen en la tabla III y son las obtenidas para aluminio comercial por Bowen, donde se comparan las deformaciones por cizalladura medidas y las calculadas a partir de la ecuación (1) para dos ángulos y diferentes condiciones de extrusión. Si se comparan las cizalladuras medidas con las calculadas analíticamente, podemos ver que la ecuación (1) de Segal es un límite superior, *upper bound*, a la cortadura real producida.

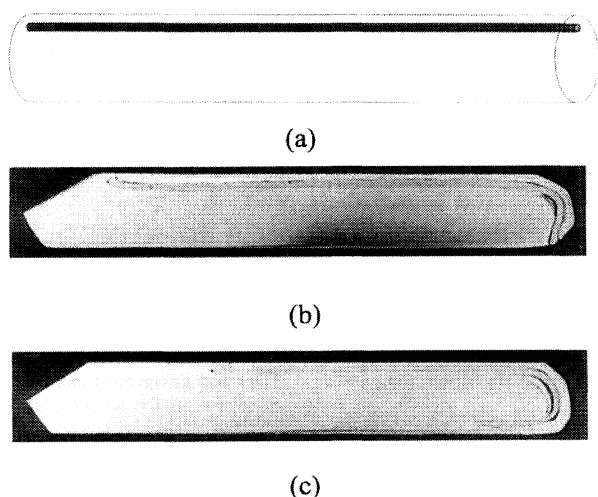
Por otro lado, hay que señalar que el efecto normal de una cizalladura simple es modificar la muestra deformada, aumentando su longitud. Esto está en contradicción con el hecho de que, en el proceso ECAE y después de múltiples extrusiones, se mantenga una forma, prácticamente, inalterada. Por tanto, deben existir “deformaciones secundarias” que eviten esta inconsistencia. Estas deformaciones han sido investigadas por Bowen<sup>[27]</sup> utilizando una probeta que contiene un alambre de cobre embebido en ella longitudinalmente (Fig. 5). De las observaciones se deduce que el material en la parte alta se cizalla, es empujado hacia adelante y se mueve revolviéndose sobre sí mismo en el extremo final. Esto ocurre de forma incremental en cada pasada con la consiguiente aparición de “facetas” en la parte final de la probeta. Después de un número alto de pasadas una proporción sustancial del material habrá dado la vuelta al final de la probeta. Estas deformaciones secundarias son



**Tabla III.** Comparación de las medidas de deformación de cizalladura en la zona uniforme de la probeta y las calculadas analíticamente para dos ángulos distintos y diferentes condiciones de extrusión*Table III. Comparison of the measured shear strains from the uniform region of the billet and those analytically calculated for two different die angles and processing conditions*

Ángulo de la matriz	Condiciones	Deformación por cizalladura, $\gamma$ , calculado	Deformación por cizalladura medida
120°	Baja fricción	1,15	0,95
120°	Alta fricción	1,15	1,0
120°	Baja fricción y contrapresión	1,15	1,15
90°	Baja fricción	2,0	1,7
90°	Alta fricción	2,0	1,85
90°	Baja fricción y contrapresión	2,0	No se pudo realizar*

\* Por problemas de alineamiento del pistón de salida con el canal.



**Figura 5.** Deformaciones secundarias (véase el alambre marcador embebido): a) esquema de la probeta no deformada; b) y c) secciones de las probetas después de 4 y 5 pasadas, respectivamente, en la matriz de 120°. (Bowen et al.<sup>[27]</sup>).

*Figure 5. Secondary deformations on the billets (see the embedded wire marker): a) scheme of the undeformed billet; b) y c) sections of the billets after 4 and 5 passes, respectively, through the 120° die. (Bowen et al.<sup>[27]</sup>).*

relativamente pequeñas y su efecto en la rotura de la estructura granular inicial y en el desarrollo de texturas no ha sido, todavía, determinado<sup>[15]</sup>. Por otro lado, este efecto puede ser otra fuente de falta de homogeneidad en el centro de la muestra<sup>[27]</sup>. Los resultados coinciden, por otra parte, con el estudio experimental con plastilina de Wu y Baker<sup>[36]</sup>.

Otra variable que ha sido estudiada por su posible influencia en el proceso, aparte del diseño de la

matriz y las condiciones de fricción, es la velocidad de extrusión<sup>[38 y 39]</sup>. Las velocidades típicas de extrusión varían en el intervalo (0,01 a 10 mm·s<sup>-1</sup>) y, en ninguna de las aleaciones extruidas, parece tener una importancia significativa esta velocidad, tanto en lo que se refiere al tamaño de grano obtenido, como al mayor o menor equilibrio de las microestructuras desarrolladas. Es interesante destacar que se ha estudiado<sup>[39]</sup> el calentamiento adiabático de la muestra a dos velocidades distintas observándose que sólo es significativo en el intervalo superior de velocidades y en aquellas aleaciones con resistencias mecánicas más altas.

## 5. DESARROLLO MICROESTRUCTURAL DURANTE LA DEFORMACIÓN ECAE

Hasta aquí, nos hemos referido a los aspectos fundamentalmente “macroscópicos” del proceso, pero no debemos perder de vista que el objetivo más importante de la deformación ECAE es la obtención de materiales de grano ultrafino, por lo que comprender los mecanismos microscópicos resulta esencial para entender el proceso en lo que se refiere al tamaño y forma de grano obtenido, texturas desarrolladas en el proceso, estabilidad de las microestructuras obtenidas, etc. Normalmente, el refinamiento de grano en metales se consigue por recristalización estática o dinámica, a temperaturas más o menos elevadas; resulta sorprendente, por tanto, que el afino de grano pueda alcanzarse por deformación plástica a temperatura ambiente. Los mecanismos de recristalización de un material deformado han sido ampliamente tratados y se han avanzado modelos como el de Humphreys<sup>[40 y 41]</sup>.

En el caso de la hiperdeformación ECAE existe cierta confusión y se echan de menos descripciones más consistentes de los mecanismos de generación de juntas de grano en las estructuras deformadas, aunque el estudio experimental es, ya, abundante. En cualquier caso, no existen modelos cuantitativos de cómo evolucionan las microestructuras durante la deformación plástica intensa, ni simulaciones de cómo es la evolución textural.

Sí se puede decir, de forma general, que cuando un metal se deforma a temperatura ambiente se producen cambios muy significativos en la microestructura del material, en particular en lo que se refiere a la densidad y distribución de las dislocaciones, límites de grano de ángulo pequeño,  $lagb$ , ( $\theta < 15^\circ$ ) y límites de grano de ángulo grande,  $hagb$ , ( $\theta > 15^\circ$ ). Dentro de los granos iniciales se desarrolla una “subestructura” que origina, a medida que crece la deformación, una “fragmentación” de granos como consecuencia de una desorientación progresiva de los “subgranos”. El requisito principal para poder hablar de formación de estructuras con grano submicrométrico es la generación de una fracción suficientemente grande de fronteras de grano de ángulo grande ( $hagb > 0,65-0,75$ )<sup>[15]</sup>.

De forma más específica, se pueden destacar tres transformaciones microestructurales importantes como consecuencia de la deformación<sup>[15]</sup>:

- Los granos originales se distorsionan (alargan) de acuerdo con el nivel de deformación aplicado y la ruta de deformación seguida. Esto contribuye al aumento de los límites de grano de ángulo grande. Es lo que se podría llamar, según Dupuy<sup>[23]</sup>, “afino de grano geométrico”.
- Por otro lado, se producen dos procesos de subdivisión o fragmentación de granos a dos escalas diferentes, como consecuencia del desarrollo de dos tipos de “estructuras de dislocaciones”:
- En materiales con alta energía de defectos de apilamiento, como son, por ejemplo, el aluminio y sus aleaciones, se desarrollan células de dislocaciones libres de las mismas en su interior, denominadas por Kulman-Wilsdorf *et al.*<sup>[42]</sup> “juntas incidentales de dislocaciones” (IGBs).
- A escala un poco mayor y simultáneamente, se produce una fragmentación de los granos iniciales por formación de juntas largas y continuas de dislocaciones, llamadas por este mismo autor<sup>[42]</sup> “juntas geoméricamente necesarias” (GNBs) y, más específicamente, “paredes de dislocaciones” (DWs) y “microbandas” (MBs), según las juntas aparezcan como “paredes” simples o dobles.

Los estudios realizados con microscopía electrónica, tanto TEM con la técnica de difracción SAED (*Selected Area Electrons Diffraction*)<sup>[26]</sup>, como los realizados por SEM con la nueva técnica de EBSD (*Electron Back Scattering Diffraction*)<sup>[27]</sup>, muestran que las microestructuras desarrolladas por la intensa deformación plástica no pueden describirse, simplemente, como de “grano submicrométrico”, puesto que también contienen proporciones significativas de límites de grano de ángulo pequeño y granos alargados como fibras.

La evolución de estas microestructuras por tratamientos de recocido post-ECAE a bajas temperaturas (150-250 °C) produce, generalmente, pequeños cambios estructurales y, siempre, en el sentido de una reducción de  $lagb$  y una estructura de granos más equilibrada y equiáxica<sup>[14]</sup>.

Aunque pueda ser suficiente tener estructuras de grano ultrafino que sean estables a temperaturas entre 150 y 250 °C, en determinados casos, puede ser necesario mantener la estabilidad de éstas a temperaturas de servicio más altas. La energía de defectos superficiales almacenada en estas estructuras de grano ultrafino es muy considerable y para evitar el crecimiento de grano que se produce a altas temperaturas son necesarias pequeñas partículas de segundas fases.

El papel, en el aluminio, de “aleantes” como cobre, manganeso, litio o zirconio, que producen precipitados de  $CuAl_2$ ,  $AlMn_6$ ,  $Al_3Li$  o  $Al_3Zr$ , se ha estudiado ampliamente<sup>[16, 45 y 53]</sup>. Tales partículas pueden estar presentes en la aleación durante el proceso de deformación aunque, como se discute en los trabajos anteriormente referenciados, su presencia puede entorpecer la propia formación de la estructura de grano ultrafino. Alternativamente, puede tratarse la aleación en una condición de solución sólida e introducir los precipitados por un tratamiento térmico de envejecimiento post-ECAE. En cualquier caso, las temperaturas límites de estabilidad de las estructuras de grano ultrafino vendrán determinadas por el tamaño, la distribución y la propia estabilidad térmica de estas partículas de segundas fases.

## 6. LA INFLUENCIA DE LA TRAYECTORIA DE DEFORMACIÓN EN LAS MICROESTRUCTURAS OBTENIDAS

La mayoría de la literatura sobre materiales de grano submicrométrico obtenidos por ECAE implica un procesado en que el material es rotado alrededor de un eje de simetría de la probeta entre

ciclos de extrusión<sup>[21, 24, 26, 28, 43, 56 y 57]</sup>. Es importante, por tanto, detenerse a considerar la influencia de la trayectoria en la naturaleza de la microestructura de deformación obtenida, teniendo en cuenta los cambios en la dirección y plano de cizalladura que se producen. El análisis más completo y reciente es el realizado por Gholinia *et al.*<sup>[58]</sup> con dos aleaciones, una de Al-Mg y otra de Al-Mn.

Con vistas a una discusión de los efectos del cambio de trayectoria de deformación han de distinguirse, de acuerdo con la bibliografía, cuatro rutas diferentes, con variadas notaciones según los autores (Tabla IV de equivalencias). Siguiendo la notación de Langdon<sup>[28]</sup> se denominarán como:

- ruta A, sin rotación, trayectoria constante;
- ruta C, rotación de 180° en sentido horario, alrededor de un eje de simetría vertical;
- ruta B<sub>A</sub>, rotación de ± 90° en sentido horario y antihorario, alternativamente, en cada ciclo;
- ruta B<sub>C</sub>, rotación de +90° en sentido horario.

En la tabla V se recogen las deformaciones de cizalladura acumuladas hasta los cuatro primeros ciclos de extrusión, mientras que en la figura 6 se pueden ver, de forma esquemática, los cambios de forma de un elemento cúbico de material con cada trayectoria de deformación. El análisis (Gholinia

*et al.*)<sup>[58]</sup> que corresponde a esta figura implica un modelo geométrico de afinamiento de grano. Para la ruta A, la deformación siempre se acumula en el mismo plano. Con una rotación de 180°, el esfuerzo de cizalladura se invierte en cada ciclo de deformación, lo que produce una deformación redundante cada número par de pasadas. Con ± 90°, el esfuerzo de cizalladura aumenta alternativamente en dos planos ortogonales, en cada uno de los cuales es la mitad del obtenido en el mismo plano para la ruta A. Con +90°, la deformación neta es redundante cada cuatro ciclos. El efecto de rotar la probeta, siempre en el mismo sentido, es producir una deformación completamente redundante cada ciclo completo de rotación ( $n\phi = 2\pi$ ). En cualquier caso, este modelo geométrico no integra aspectos microestructurales que tienen que ver con el movimiento e interacción de dislocaciones y sólo se centra en el tamaño y forma de los granos.

Es de esperar, que las diferentes rutas tengan un efecto significativo en el desarrollo de las microestructuras en los materiales deformados. En la figura 7, tomada de Gholinia *et al.*<sup>[58]</sup>, se pueden observar micrografías ópticas del plano xz para una aleación Al-3 % Mg, para las cuatro rutas, después de las cuatro primeras extrusiones. Como era de esperar, las micrografías son consistentes con el análisis de la figura 6. Para las rutas A y B<sub>A</sub> (Figs. 7a y 7c) se observan granos fibrosos, pero menos elongados para ± 90°. Para las rutas C y B<sub>C</sub>, donde existe una redundancia en la deformación cada 2 y 4 ciclos, respectivamente, la apariencia de los granos es muy similar a la de los granos originales de colada, a pesar de una deformación efectiva total de 2,7 (en una matriz de  $2\phi = 120^\circ$ ).

Es muy interesante destacar, del estudio de Gholinia *et al.*<sup>[58]</sup>, que los análisis realizados con microscopía de barrido SEM con sistema EBSD parecen demostrar que la ruta más eficiente para producir grano ultrafino es la ruta A, es decir, el

**Tabla IV.** Diferentes notaciones de las rutas según los autores

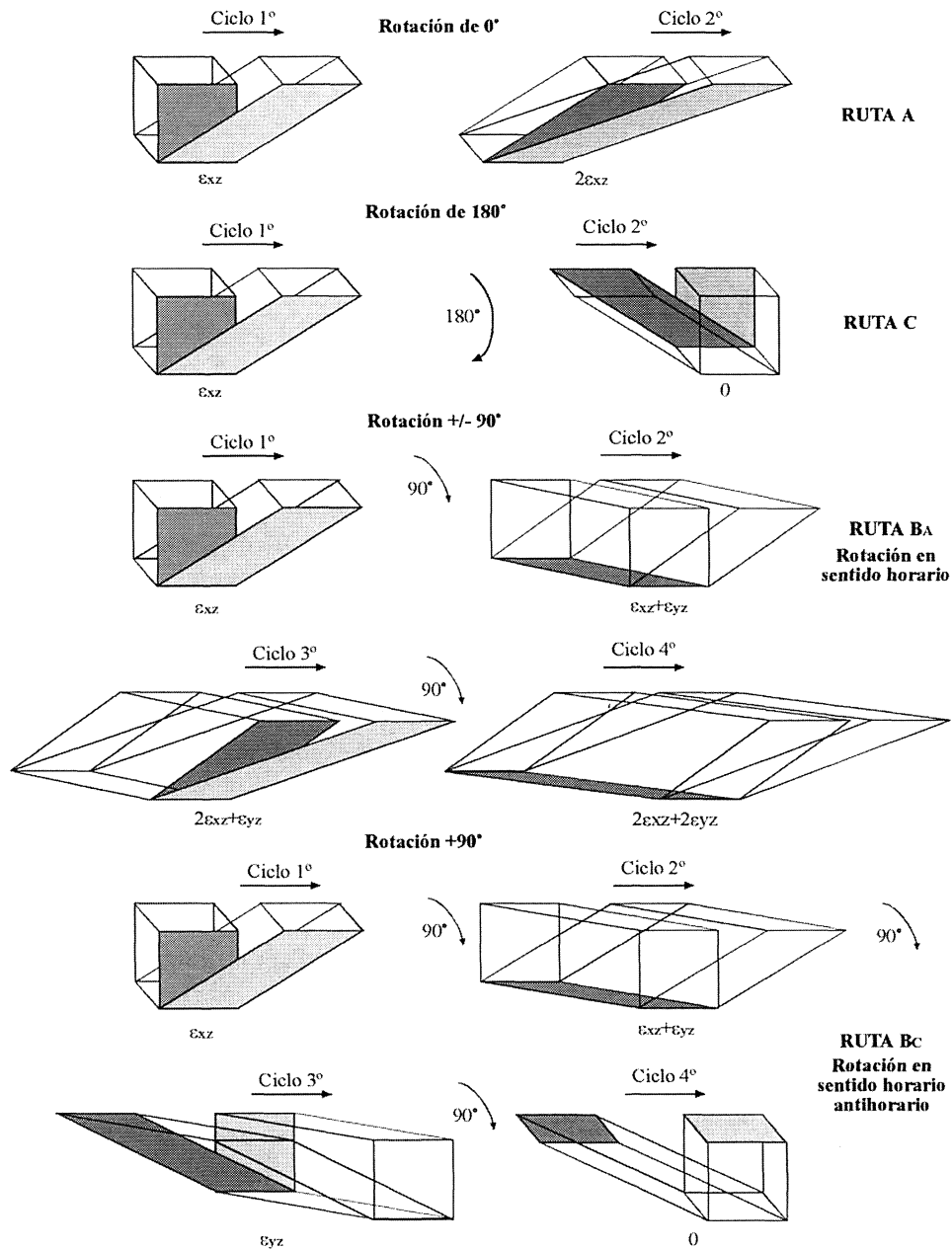
*Table IV. Different routes notation according the authors*

Segal Segal <sup>[22]</sup>	Pragnell Gholinia <sup>[58]</sup>	Iwahashi Iwahashi <sup>[28]</sup>	Langdon Oh-Shi <sup>[56]</sup>
A	0°	A	A
B	+/-90°	B+B-	B <sub>A</sub>
D	+90°	B+	B <sub>C</sub>
C	+180°	C	C

**Tabla V.** Deformaciones de cizalladura para las cuatro rutas ECAE durante los cuatro primeros ciclos de extrusión

*Table V. Shear strains developed by the four different ECAE processing routes during the first four extrusion cycles*

	Ruta A sin rotación		Ruta C +180°		Ruta B <sub>A</sub> ± 90°		Ruta B <sub>C</sub> +90°	
	nφ	Deformación	nφ	Deformación	nφ	Deformación	nφ	Deformación
1	0	$\epsilon_{xz}$	0	$\epsilon_{xz}$	0	$\epsilon_{xz}$	0	$\epsilon_{xz}$
2	0	$2\epsilon_{xz}$	180	0	90	$\epsilon_{xz} + \epsilon_{yz}$	90	$\epsilon_{xz} + \epsilon_{yz}$
3	0	$3\epsilon_{xz}$	0	$\epsilon_{xz}$	0	$2\epsilon_{xz} + \epsilon_{yz}$	180	$\epsilon_{yz}$
4	0	$4\epsilon_{xz}$	180	0	90	$2\epsilon_{xz} + 2\epsilon_{yz}$	270	0



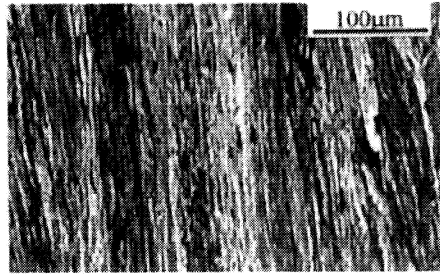
**Figura 6.** Diagramas esquemáticos del efecto de las cortaduras generadas por las cuatro rutas de procesamiento en la distorsión de un elemento cúbico. (Gholinia<sup>[58]</sup>).

*Figure 6.* Schematic diagram of the effect of the shears generated by the four different processing routes on the distortion of a cubic element. (Gholinia<sup>[58]</sup>).

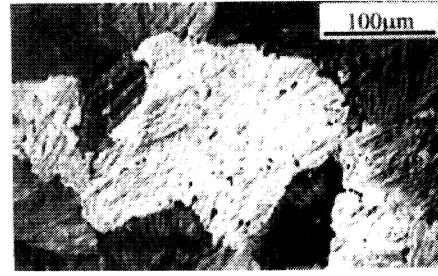
mantenimiento de una trayectoria de deformación constante, y la menos efectiva, la ruta C (+180°). Ambas rutas B son más efectivas que la C, pero menos que la A, en términos de formar nuevas áreas de límite de grano de ángulo grande. Estas conclusiones están en contradicción con los resultados de Iwahashi y Langdon, obtenidos en TEM por SAED, donde se propone que una rotación constante de 90° (ruta B<sub>c</sub>) es la más efectiva para producir el grano más pequeño (Fig. 8).

## 7. ALEACIONES Y OTROS MATERIALES TRATADOS POR ECAE

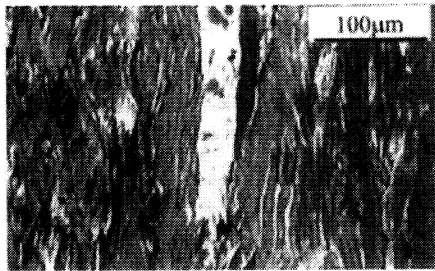
Se ha demostrado que la técnica ECAE es aplicable a una amplia variedad de materiales (metales puros, aleaciones, polvos, intermetálicos, etc.), en tratamiento en frío o en caliente, según Segal<sup>[7]</sup>. Algunos de los materiales más estudiados incluyen metales, fundamentalmente aluminio y algunas de sus aleaciones: aluminio de pureza comercial,



a) Rotación 0°



b) Rotación 180°



c) Rotación ±90°



d) Rotación +90°

**Figura 7.** Micrografías ópticas de muestras de Al-3 % Mg después de 4 ciclos de extrusión para las cuatro rutas indicadas (Gholinia<sup>[58]</sup>).

*Figure 7. Optical micrographs of Al-3 % Mg specimens, after 4 extrusion cycles for the four routes indicated (Gholinia<sup>[58]</sup>).*

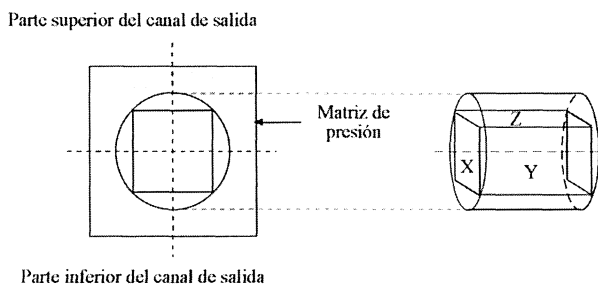
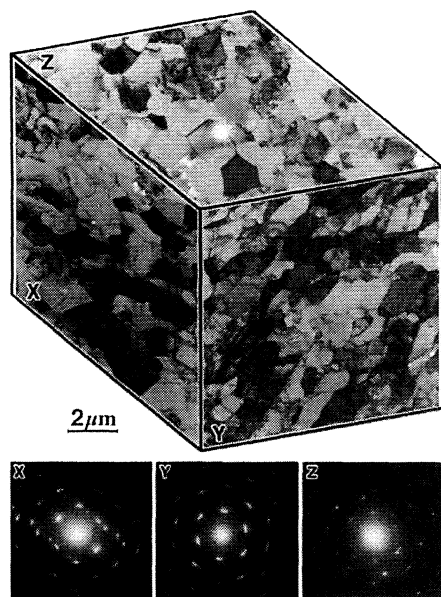
aleaciones Al-Mg y Al-Li; en menor proporción, cobre puro y aleaciones de cobre (Cu-Nb y Cu-Ag), titanio, níquel, aceros bajos en carbono e intermetálicos (TiAl, FeAl y NiAl).

En ECAE, merece mención especial el tratamiento del aluminio y aleaciones que no pueden endurecerse por medio de tratamiento térmico y que, por tanto, sólo pueden hacerlo por medio de trabajo en frío; tal es el caso del aluminio casi puro, y las aleaciones de aluminio-magnesio o de manganeso. Por otro lado, el aluminio es muy importante en industrias como la aeroespacial, donde el conformado superplástico y, por ende, el grano ultrafino, es fundamental. Tiene, por tanto, bastante sentido el gran número de investigaciones en ECAE con materiales basados en aluminio. En cualquier caso, el estudio de los factores que intervienen en la deformabilidad por ECAE de los materiales, es un asunto pendiente.

Muchos de los trabajos básicos sobre ECAE, desarrollo de microestructuras, influencia de rutas

de deformación etc., se han realizado sobre aluminio puro<sup>[37]</sup> o sobre aluminio de pureza comercial (CP-Al)<sup>[14, 15, 54, 57 y 58]</sup>.

En cuanto a las aleaciones de aluminio, existen muchos trabajos sobre aleaciones Al-Mg<sup>[16, 45, 47, 50, 52, 59 y 60]</sup>. En ellos, se trabaja sobre soluciones sólidas FCC Al-1 % Mg y Al-3 % Mg, comparándolas con aluminio puro, observándose que el soluto Mg hace disminuir la movilidad de las dislocaciones y, por tanto, reduce la velocidad de recuperación por lo que se requiere un mayor número de pasadas para obtener una microestructura homogénea equiáxica. Por otro lado, el magnesio contribuye al afino de grano pues, según Haseawa *et al.*<sup>[16]</sup>, hay una disminución del tamaño de grano final con el porcentaje de magnesio (1 µm para Al puro, 0,5 para Al-1 % Mg y 0,3 para Al-3 % Mg). Por otro lado, la presencia del zirconio confiere estabilidad al grano, incluso a altas temperaturas (hasta 600 K), para una aleación Al-0,2 % Zr. Sin embargo, Según Haseawa<sup>[16]</sup>, las aleaciones



**Figura 8.** Microestructuras en aluminio puro, después de 4 pasadas según la ruta  $B_c$  junto con los patrones de SAED en TEM –véase, también, esquema mostrando los distintos planos en el canal de salida- (Iwahashi<sup>[28]</sup>).

Figure 8. Microstructures obtained on pure aluminium after four cycles by route  $B_c$  with SAED patterns on TEM –see also scheme showing the different planes on the exit channel- (Iwahashi<sup>[28]</sup>).

aluminio-magnesio carecen de esta estabilidad y, por tanto, no son candidatas adecuadas para alcanzar superplasticidad por ECAE.

Los autores han trabajado con la aleación comercial 5083<sup>[60]</sup>. Esta aleación presenta comportamiento superplástico<sup>[83]</sup> (en ciertas condiciones de temperatura, velocidad de deformación y microestructura) y en ella, los precipitados de  $AlMn_6$  juegan un papel importante. En la misma línea, existen algunos trabajos sobre una aleación comercial rusa Al-Mg-Li-Zr (Al-5,5 % Mg-2,2 % Li-0,12 Zr), conteniendo una fina dispersión de partículas de segundas fases de  $Al_3Li$  y  $Al_3Zr$ <sup>[48, 51 y 53]</sup>, donde se observa que la existencia de precipitados estabiliza el tamaño de grano como se observa por tratamientos de recocido posteriores a la extrusión. La

presencia de escandio en aleaciones Al-Mg también ha sido estudiada por Hughes *et al.*<sup>[61]</sup>, como fuente potencial de superplasticidad.

Por otra parte, se han procesado aceros comerciales de contenido relativamente bajo en carbono (0,15 %C). Las extrusiones de muestras cilíndricas de 18 mm de diámetro se realizaron a 473 K y a 673 K, por Shin<sup>[62 y 63]</sup>. En estos tratamientos, partiendo de granos de ferrita de 30 μm después de una deformación efectiva acumulada  $\epsilon \approx 4$ , con 4 pasadas a 90°, se obtienen tamaños de grano ultrafino entre 0,2-1 μm y su resistencia mecánica varía de 400 MPa a 900 MPa. Esto supone doblar la resistencia mecánica del mismo acero, fabricado por métodos termomecánicos tradicionales o conseguir la resistencia mecánica de un acero microaleado con porcentajes medios de carbono<sup>[64]</sup>. La microestructura resultante de la deformación intensa es tal, que los granos ferríticos tienen una evolución similar a la de los granos de aluminio en las soluciones sólidas de estas aleaciones, produciéndose fragmentación de las láminas de cementita y la aparición de fragmentos ondulados de cementita e incluso fragmentos de cementita globular según Shin *et al.*<sup>[64]</sup>.

También, hay que señalar los trabajos con cobre puro y aleaciones de Cu-Zn<sup>[65 y 66]</sup>. Destacan los trabajos de Segal *et al.*<sup>[67]</sup>, sobre aleaciones Cu-Ag y Cu-Nb, para la obtención “in situ” de composites de matriz metálica fibrados, transformando por ECAE las partículas de segundas fases (de plata o niobio, respectivamente) en filamentos alineados.

Igualmente, se ha procesado por ECAE titanio puro<sup>[68-70]</sup>, titanio de pureza comercial<sup>[71]</sup> o aluminio de titanio con resultados desiguales<sup>[72]</sup>.

Por último, cabe resaltar la existencia de un artículo sobre ECAE en polímeros<sup>[73]</sup>, concretamente sobre LLDPE (polietileno lineal de baja densidad), donde se indica la transformación de la estructura de esferoides (esferulitas) de 40 μm en una estructura de laminillas (lamellas) orientadas de 2 μm, que mejoran las propiedades mecánicas de estos plásticos.

## 8. PROPIEDADES MECÁNICAS

Puesto que la extrusión en canal angular conduce a un notable refinamiento de grano, la consecuencia es una mejora muy acentuada en las propiedades mecánicas de estos materiales deformados intensamente. Cabe recordar, brevemente, que la relación de Hall-Petch establece una relación entre límite elástico y tamaño de grano ( $\sigma = \sigma_0 + kd^{-1/2}$ ) y, puesto que también existe una relación empírica de

proporcionalidad directa entre dureza Vickers y límite elástico ( $H_V \propto \sigma_y$ ), la relación de Hall-Petch puede expresarse, también, en términos de dureza, como  $H_V = H_0 + k d^{-1/2}$ , donde  $H_0$  y  $k$  son constantes intrínsecas del material<sup>[74]</sup>.

La validez de la relación empírica de Hall-Petch en muestras sometidas a deformación plástica intensa como el ECAE ha sido objeto de estudio en varios artículos<sup>[9, 75 y 76]</sup>. Se ha investigado en aleaciones binarias Al-Mg con tamaños de grano submicrométricos<sup>[9]</sup> y en aleaciones Al-Mg-Li-Zr de tamaño de grano ultrafino<sup>[3 y 77]</sup>. En concreto, en la aleación Al-3 % Mg, la relación de Hall-Petch describe adecuadamente la dureza del material hasta tamaños de 200 nm.

Como consecuencia de todo lo dicho, se puede entender, fácilmente, los aumentos en dureza, límite elástico o resistencia mecánica de los materiales sometidos a ECAE. Los ensayos de tracción realizados, por ejemplo, con aleaciones base aluminio<sup>[59]</sup>, con deformaciones  $\epsilon \approx 1$ , demostraron aumentos en ambos parámetros mecánicos. Los resultados de Kawazoe *et al.* son consistentes con esta potenciación de propiedades mecánicas<sup>[78 y 79]</sup>.

Esta mejora de propiedades mecánicas es progresiva con la acumulación de deformaciones, es decir, con el número de pasadas, pero siempre se observa un efecto de saturación<sup>[80 y 43]</sup> para un determinado número de pasadas, que parece ser consecuencia de un límite para el afinamiento de grano obtenido. Este efecto de saturación puede observarse a partir de 4 pasadas en la microdureza de la aleación comercial 3103 (Al-1,2 % Mn) extruida mediante ECAE por los autores (Fig. 9).

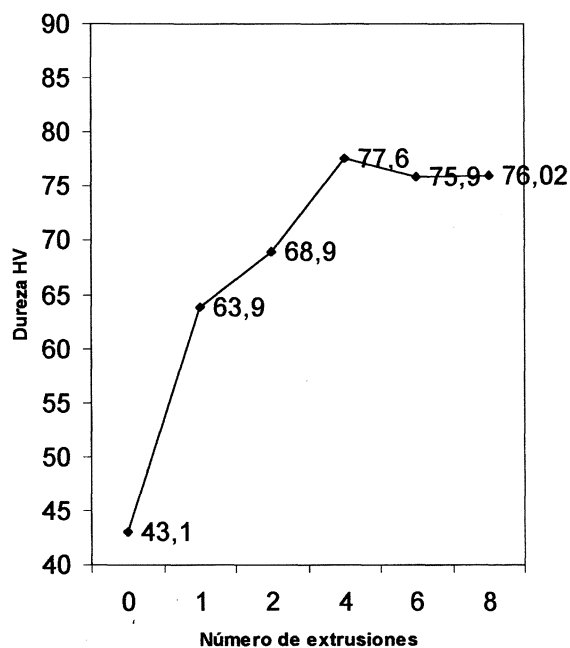
Como ya se ha indicado en el apartado anterior, también se ha observado esta mejora notable de propiedades en aceros de 0,15 % C<sup>[62-64]</sup> y en polietileno lineal de baja densidad (LLDPE), procesados por ECAE<sup>[81]</sup>.

El refinamiento de grano, no sólo conduce a una mejora de las propiedades mecánicas a temperatura ambiente sino, como se verá en el próximo apartado, a un posible comportamiento superplástico a altas temperaturas.

## 9. SUPERPLASTICIDAD EN ALEACIONES PROCESADAS POR ECAE

El término *superplasticidad* introducido en metalurgia por Bochvar y Sviderskaya, en 1945<sup>[82]</sup>, hace referencia a la capacidad que tienen algunas aleaciones metálicas de experimentar (sin grandes esfuerzos aplicados) grandes alargamientos sin que

**Aleación Al 3103 procesada por ECAE en matriz de 120° a temperatura ambiente**



**Figura 9.** Variación de dureza Vickers en la aleación de aluminio 3103 mostrando el "efecto de saturación".

*Figure 9.* Variation of Vickers hardness on aluminum 3103 showing the "saturation effect".

se produzca rotura del material. Aunque no existe un límite de alargamiento que delimite el comportamiento superplástico del que no lo es, los alargamientos máximos a fractura que se obtienen con materiales superplásticos varían desde varios cientos a varios miles por ciento<sup>[83]</sup>.

Los requisitos básicos para conseguir deformación superplástica en un material son, fundamentalmente, dos: un tamaño de grano muy pequeño y estable del orden de 10  $\mu\text{m}$  o menos y una temperatura de ensayo elevada, típicamente del orden de 0,5 de  $T_m$ , donde  $T_m$  es la temperatura absoluta de fusión del material. Este último requisito (que aparece por el hecho de que la superplasticidad es un proceso controlado por difusión), suele ser incompatible con la retención de un grano pequeño, ya que las altas temperaturas favorecen el crecimiento de grano, por lo que parece lógico que eutécticos y aleaciones metálicas con presencia de una distribución uniforme de "dispersoides" que impidan el crecimiento de grano, favorecerán el comportamiento superplástico<sup>[82]</sup>.

La deformación superplástica ocurre con un alargamiento uniforme (sin estricción) en toda la muestra. Por otro lado, el mecanismo propuesto

para la deformación superplástica es de una deformación intergranular donde los granos permanecen equiáxicos y hay un desplazamiento de unos granos respecto de otros; es, por tanto, un mecanismo de deformación difusiva en el que un grano equiáxico y muy pequeño favorece y reduce las distancias de difusión. El desplazamiento intergranular propio de la deformación superplástica necesita, por tanto, una superficie intergranular por unidad de volumen lo más grande posible, a través de un grano ultrafino.

Por otro lado, la facilidad de deformación superplástica depende de la temperatura y la velocidad de deformación interpuesta. La relación entre tensión de fluencia y velocidad de deformación puede expresarse<sup>[83]</sup> por:

$$\sigma = k \epsilon^m \quad (10)$$

donde  $m$  es el llamado “coeficiente de sensibilibilidad a la velocidad de deformación”. Valores de  $m$  entre 0,3 y 1 corresponden a comportamiento superplástico (polímeros termoplásticos tienen valores  $m$  próximos a 0,3 y los vidrios próximos a 1).

Debe destacarse el hecho de que la deformación superplástica requiere velocidades de deformación más bien pequeñas ( $10^{-4}$  -  $10^{-1}$  s), lo cual limita su aplicación industrial<sup>[85]</sup>. De hecho, la conformación superplástica está, hoy, reservada a la fabricación de piezas complejas, en pequeñas series, para la industria aeronáutica.

La importancia de la técnica ECAE en relación con la superplasticidad consiste en permitir la obtención de microestructuras de grano ultrafino con un tratamiento mecánico relativamente simple y económico.

Entre las aleaciones deformadas intensamente mediante ECAE y que presentan comportamiento superplástico, destaca la conocida, comercialmente, como Supral 100 (Al-6 % Cu-0,5 % Zr)<sup>[110 y 86]</sup> y la ya citada Al-5,5 % Mg-2,2 % Li-0,12 % Zr<sup>[87-89]</sup> con alargamientos de, hasta 1.200 %, a 623 K. Es conocido, también, el potencial superplástico de las aleaciones Al-Li y en concreto ha sido procesada por ECAE la 2090 (Al-Cu-Li-Mg-Ag-Zr)<sup>[90]</sup>. En todas ellas, el papel del circonio para la estabilización del tamaño de grano parece resultar fundamental. También, es interesante el papel del escandio en la aleación Al-3 % Mg-0,2 % Sc, con tamaños de grano de 1  $\mu$ m, estables hasta 673 K, en la que se han obtenido alargamientos de 1.030 % por Komura *et al.*<sup>[91]</sup> y Mukai<sup>[86]</sup>, en tanto que

Berbon *et al.*<sup>[92 y 93]</sup> consiguieron alargamientos mayores, del orden de 1.560 %, introduciendo deformaciones acumuladas, del orden de  $\epsilon \approx 12$ .

La aleación 5083 ha sido procesada por los autores, aunque la estabilidad de las microestructuras a altas temperaturas (que podría pensarse alta debido a la presencia de “dispersoides” de Al<sub>6</sub>Mn), parece no ser muy buena<sup>[23]</sup>.

Otras aleaciones en las que se ha encontrado superplasticidad después de un tratamiento ECAE son la eutéctica de base cinc Zn-22 % Al<sup>[94]</sup> y la AZ91 de base magnesio (Mg-9 % Al-1 % Zn-0,2 % Zn)<sup>[95 y 96]</sup>.

## 10. ECAD, UNA VARIANTE DEL PROCESADO EN CANAL ANGULAR

Un proceso estrechamente relacionado con ECAE es el conocido bajo el acrónimo de ECAD, *Equal Channel Angular Drawing*, a partir de ahora, “Trefilado en canal angular”. El proceso es, en realidad, una variante del ECAE donde el material, en vez de ser extruido a través de dos canales en ángulo mediante un punzón, es estirado. Un esquema del proceso puede verse en la figura 10. Este proceso de ECAD fue descrito, primeramente, por Suriadi y Thomson<sup>[97]</sup> y, posteriormente, por Chakkingal *et al.*<sup>[98 y 99]</sup>. La muestra debe doblarse en ángulo, previamente, para poder insertarla en la matriz de trefilado. Esta operación debe repetirse para las sucesivas pasadas.

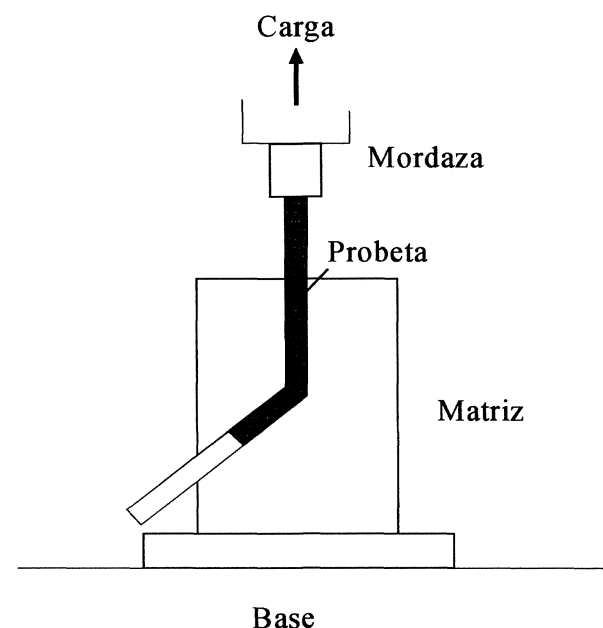


Figura 10. Esquema de dispositivo ECAD.

Figure 10. Schematic diagram of an ECAD facility.



Este proceso en canal angular parece, en principio, más adecuado para poder implementar posteriormente un proceso industrial continuo<sup>[100]</sup>, puesto que la longitud de la muestra a procesar no está limitada por la inestabilidad por pandeo que se presenta en el pistón de extrusión en ECAE para probetas muy largas.

Desde el punto de vista del análisis macromecánico de la deformación en ECAD y para determinar la deformación equivalente total hay que tener en cuenta (según Chakkingal *et al.*) la deformación por cizalladura descrita por Segal<sup>[21]</sup> y, por otro lado, una deformación por tensión que producirá una pequeña reducción en la sección transversal de la muestra.

Los experimentos ECAD se realizaron con muestras de aluminio de pureza comercial, con matrices de sección cuadrada y de ángulo de 135°, adaptadas a una máquina de tracción, como se puede ver en Suriadi y Thomsom<sup>[97]</sup>. También, se estudió la influencia de distintas trayectorias o rutas de trefilado<sup>[99]</sup>. Se observa, en todos los casos, un aumento de dureza y resistencia mecánica con el número de pasadas, que alcanza un valor límite después de las tres primeras, no siendo, en cualquier caso, grandes. También, se observa, curiosamente, que la tensión de trefilado necesaria para procesar el aluminio disminuye con el número de pasadas, lo cual se atribuye a un ablandamiento por las texturas que se desarrollan en el proceso<sup>[98]</sup>.

Desde el punto de vista microscópico y mediante estudios de TEM se ha observado la formación de subgranos por recuperación dinámica, como corresponde a un metal FCC con altas energías de defectos de apilamiento, pero no se observa la formación de nuevos límites de grano de ángulo grande<sup>[99]</sup>, lo cual indicaría que no se forman microgranos.

En la actualidad, los grupos de investigación de la UPNA y del CEIT de San Sebastián están estudiando el proceso ECAD con matrices de 90 y 135° sobre aluminio comercial<sup>[101]</sup>. De cualquier forma, una simulación por elementos finitos parece mostrar que, en ECAD se produce, más bien, un efecto de “doblado” (*bending*) que de cortadura y que se produce un cierto efecto de cortadura mediante trefilado a 135° y con “contrapresión”, en una especie de proceso “híbrido” ECAD-ECAE. La necesidad de una presión hidrostática parece, por tanto, importante para la deformación por cortadura.

## 11. CONCLUSIONES

- La extrusión en canal angular es una técnica de tratamiento mecánico muy ventajosa sobre

otros tratamientos químicos o mecánicos, que permite producir grandes deformaciones en un material, por cortadura simple, dando lugar a microestructuras de grano ultrafino (UFG), con la consiguiente potenciación de propiedades mecánicas, entre ellas, comportamiento superplástico.

- El análisis de las deformaciones en un tratamiento mecánico como el ECAE, en el que la muestra es, primeramente, comprimida bajo presión hidrostática y luego deformada “a cortadura”, es muy complejo y no está todavía suficientemente aclarado; en este sentido queda pendiente, por ejemplo, una mejor modelización de las velocidades de deformación, de la fricción, del papel de la temperatura, etc.
- Los mecanismos de afino de grano como consecuencia de las hiperdeformaciones distan mucho, todavía, de estar bien aclarados, aunque el trabajo experimental en el campo de la caracterización microestructural es muy intenso. De cualquier forma no existen modelos teóricos cuantitativos de este proceso.
- Existen contradicciones entre unos autores y otros respecto de la superioridad de unas rutas de extrusión sobre otras, para obtener las mejores microestructuras de grano submicrométrico.
- Puede aplicarse para procesar todo tipo de materiales cristalinos, pero de momento se ha aplicado fundamentalmente a aleaciones metálicas y, en particular, a las de aluminio y algo al titanio. En este sentido está pendiente la cuestión de la “extrusionabilidad” de los materiales. En muchos casos la extrusión ECAE tiene que hacerse a temperaturas bastante mayores que la ambiental lo cual, por otro lado, compromete el objetivo de afinamiento de grano.
- Desde un punto de vista tecnológico, queda mucho para hacer de la técnica ECAE un proceso continuo susceptible de explotación industrial. La técnica ECAD parece más fácilmente aplicable como proceso industrial continuo, aunque el afinamiento de grano por este procedimiento es muy problemático, a no ser mediante un proceso “mixto” ECAD-ECAE.

## Agradecimientos

Los autores agradecen la ayuda prestada por el Ministerio de Ciencia y Tecnología a través del proyecto FEDER de investigación 2FD97-1798-CO2, bajo cuyo soporte se ha realizado el presente trabajo.

También quieren expresar un agradecimiento muy especial para el Dr. D. Jaime Faustmann Salas (†), que fue profesor titular de metalurgia física de la UPNA y sin cuyo magisterio y decidido entusiasmo este proyecto de investigación no hubiese sido posible.

## REFERENCIAS

- [1] R.Z. VALIEV, N.A. KRASILNIKOV y N.K. TSENEV, *Mater. Sci. Eng. A137* (1991) 35-40.
- [2] N.K. Tsenev, R.Z. Valiev y I.R. KUZEEV, *Mater. Sci. Forum* 242 (1997) 127-134.
- [3] R.Z. VALIEV, A.V. KORZNIKOV y R.R. MULYUKOV, *Mater. Sci. Eng. A168* (1993) 141-148.
- [4] J. GIL-SEVILLANO, P.V. HOUTTE y E. AERNOUDT, *Prog. Mater. Sci.* 25 (1980) 69- 410.
- [5] T.C. LOWE y R.Z. VALIEV (Eds), *Proc. Advanced Research Workshop in applications of SPD NATO Science Series*, Vol 80, Moscow, Russia, 1999, Kluwer Academic Publisher, Netherlands, 2000.
- [6] V. M. SEGAL, *Proc. First International Conference on Processing Materials for Properties*. H. Henein y T. Oki (Eds), The Minerals, Metals and Materials Society, 1993, pp. 947-949.
- [7] V.M. SEGAL, R.E. GOFORTH y K.T. HARTWIG, *Proc. First International Conference on Processing Materials for Properties*, H. Henein y T. Oki (Eds), The Minerals, Metals and Materials Society, 1993, pp. 971- 973.
- [8] N.A. AHMADEEV, N.P. KOBELEV, R.R. MULYUKOV y R.Z. VALIEV, *Acta Mater.* 41 (1993) 1041-1046.
- [9] M. FURUKAWA, Z. HORITA, M. NEMOTO, R.Z. VALIEV y T.G. LANGDON, *Acta Mater.* 44 (1996) 4619-4629.
- [10] R. Z. VALIEV y R.K. ISLAMGALIEV, *Mater. Sci. Forum* Vol. 304-306 (1999) 39-46.
- [11] R.S. MISHRA, C. ECHER, R.Z. VALIEV y A.K. MUKHERJEE, *Mater. Sci. Eng. A298* (2001) 44-50.
- [12] H. GLEITER, *Acta Mater.* 48 (2000) 1-29.
- [13] A.S. EDELSTEIN y R.C. CAMARATA, *Nanomaterials. Synthesis, Properties and Applications, Vol. 1*, Institute of Physics Publishing, Bristol U.K., 1996.
- [14] C. HARRIS, S.M. ROBERTS, P.B. PRANGNELL and F.J. HUMPHREYS, *Proc. 3rd International Conference on Recrystallisation and Related Annealing Phenomena (REX-96)*, T.R. McNeely (Ed), Monterey, CA, 1996, pp. 587-593.
- [15] F.J. HUMPHREYS, P.B. PRANGNELL, J.R. BOWEN, A. GHOLINIA and C. HARRIS, *Phil. Trans. R. Soc. of Lond* A357 (1999) 1663-1680.
- [16] S.K.H. ASEGAWA, A. UTSUNOMIYA, Z. HORITA, M. FURUKAWA, M. NEMOTO and T.G. LANGDON, *Mater. Sci. Eng. A265* (1999) 188-196.
- [17] E.Z. UTYSHEV, F.U. ENIKEEV y V.V. LATYSH, *Annal Chim. Sci. Mater.* 21 (1996) 379-389.
- [18] V.M. SEGAL, Sc Doctoral Thesis, Minks, 1974.
- [19] V.M. SEGAL, *Russ. Metall. (English Translation) 1* (1981) 99-105.
- [20] V.M. SEGAL, United States Patent N° 5.513.512 1996.
- [21] V.M. SEGAL, *Mater. Sci. Eng. A197* (1995) 157-164.
- [22] V.M. SEGAL, *Mater. Sci. Eng. A271* (1999) 322-333.
- [23] L. DUPUY, These, Laboratoire de Génie Physique et mécanique des Materiaux, Institut Polytechnique-CNRS, Grenoble 2000, p. 125.
- [24] M. FURUKAWA, Y. IWAHASHI, Z. HORITA, M. NEMOTO y T.G. LANGDON, *Mater. Sci. Eng. A257* (1998) 328-332.
- [25] L.R. CORNWELL, K.T. Hartwig, R.E. GOFORTH y S.L. SEMIATIN, *Mater. Charact.* 37 (1996) 295-300.
- [26] Y. IWAHASHI, Z. HORITA, M. NEMOTO y T.G. LANGDON, *Acta Mater.* 45 (1997) 4.733-4.741.
- [27] J.R. BOWEN, A. GHOLINIA, S.M. ROBERTS y P.B. PRANGNELL, *Mater. Sci. Eng. A287* (2000) 87-89.
- [28] Y. IWAHASHI, Z. HORITA, M. NEMOTO y T.G. LANGDON, *Acta Mater.* 46 (1998) 3.317- 3.331.
- [29] K. NAKASHIMA, Z. HORITA, M. NEMOTO y T.G. LANGDON, *Mater. Sci. Eng. A281* (2000) 82-87.
- [30] Y. IWAHASHI, J. WANG, Z. HORITA, M. NEMOTO y T.G. LANGDON, *Scr. Mater.* 35 (1996) 143-146.
- [31] K. NAKASHIMA, Z. HORITA, M. NEMOTO y T.G. LANGDON, *Scr. Mater.* 46 (1998) 1.589-1.599.
- [32] P.B. PRANGNELL, C. HARRIS y S.M. ROBERTS, *Scr. Mater.* 37 (1997) 983-989.
- [33] D.P. DELO y S.L. SEMIATIN, *Metall. Mater. Trans.* 30A (1999) 1.391- 1.402.
- [34] S.L. SEMIATIN, D.P. DELO y E.B. SHELL, *Acta Mater.* 48 (2000) 1.841-1.851.
- [35] H.J. CUI, R.E. GOFORTH y K.T. HARTWIG, *JOM-e* 1998.
- [36] Y. WU y I. Baker, *Scr. Mater.* 37 (1997) 437-442.
- [37] A. SHANG, G. MOON, H.S. KO y J.W. PARK, *Scr. Mater.* 41 (1999) 353-357.
- [38] B. BERBON, M. FURUKAWA, Z. HORITA, M. NEMOTO y T.G. LANGDON, *Metall. Mater. Trans. A* 30A (1999) 1.989-1.997.
- [39] D. YAMAGUCHI, Z. HORITA, M. NEMOTO y T.G. LANGDON, *Scr. Mater.* 48 (1999) 791-796.
- [40] F.J. HUMPHREYS, *Acta Mater.* 45 (1997) 4.231-4.240.
- [41] F.J. HUMPHREYS, *Acta Mater.* 45 (1997) 5.031-5.039.
- [42] D. KULHMAN-WILSDORF y N. HANSEN, *Scr. Metall. Mater.* 25 (1991) 1.557-1.562.
- [43] S. FERRASSE, V.M. SEGAL, K.T. HARTWIG y R.E. GOFORTH, *Metall. Mater. Trans. A* 28A (1997) 1.047-1.057.
- [44] M. FURUKAWA, Z. HORITA, M. NEMOTO, R.Z. VALIEV y T.G. LANGDON, *Proc. ReX'96, The Third International Conference on Recrystallization and Related Phenomena*, T.R. McNeely (Ed) Monterey 1997, p 149.
- [45] Y. IWAHASHI, Z. HORITA, M. NEMOTO y T.G. LANGDON, *Metall. Mater. Trans. A* 29A (1998) 2.503-2.510.

- [46] S. FERRASSE, V.M. SEGAL, K.T. HARTWIG y R.E. GOFORTH, *J. Mater. Res.* 12 (1997) 1.253-1.261.
- [47] J. WANG, M. FURUKAWA, Z. HORITA, M. NEMOTO, R.Z. VALIEV y T.G. LANGDON, *Mat. Sci. Eng. A216* (1996) 41-46.
- [48] M. FURUKAWA, P.B. BERBON, Z. HORITA, M. NEMOTO, N.K. TSENEV, R.Z. VALIEV y T.G. LANGDON, *Mater. Sci. Forum* 233-234 (1997) 177-184.
- [49] M. MURAYAMA, K. HONO y Z. HORITA, *Mater. Trans., JIM* 40 (1999) 938-941.
- [50] M. FURUKAWA, Z. HORITA, M. NEMOTO, R.Z. VALIEV y T.G. LANGDON, *Mater. Charact.* 37 (1996) 277-283.
- [51] P.B. BERBON, N.K. TSENEV, R.Z. VALIEV, M. FURUKAWA, Z. HORITA, M. NEMOTO, y T.G. LANGDON, *Metall. Mater. Trans. A* 29A (1998) 2.237-2.243.
- [52] Z. HORITA, D.J. SMITH, M. FURUKAWA, M. NEMOTO, R.Z. VALIEV y T.G. LANGDON, *J. Mater. Res.* 11 (1996) 1.880-1.890.
- [53] Z. HORITA, M. FURUKAWA, M. NEMOTO, N.K. TSENEV, R.Z. VALIEV, P.B. BERBON y T.G. LANGDON, *Mater. Sci. Forum* 243-245 (1997) 239-244.
- [54] C.P. CHANG, P.L. SUN. y P.W. KAO, *Acta Mater.* 48 (2000) 3.377-3.385.
- [55] C. PHAITN, J. NAGAHORA, K. HIGASHI, *Mater. Sci. Eng. A280* (2000) 62-68.
- [56] K. OH-SHI, Z. HORITA, M. FURUKAWA, M. NEMOTO y T.G. LANGDON, *Metall. Mater. Trans.* 29A (1998) 2.011-2.013.
- [57] Y. IWAHASHI, M. FURUKAWA, Z. HORITA, M. NEMOTO y T.G. LANGDON, *Metall. Mater. Trans. A* 29A (1998) 2.245-2.252.
- [58] A. GHOLINIA, P.B. PRANGNEL y M.K. MARKUSHEV, *Acta Mater.* 48 (2000) 1.115-1.130.
- [59] Z. HORITA, T. FUJIYAMI, M. NEMOTO y T.G. LANGDON, *Mater. Trans.* 31A (2000) 691-701.
- [60] Y. GARCÉS, C.J. LUIS, C. BERLANGA y P.A. GONZALEZ presentado a *Advances in Materials and Processing Technologies AMTP*, Madrid (2001).
- [61] D.A. HUGHES, M.E. KASSNER, M.G. STOUT y J.S. VETRANO, *JOM vol.* 50 (1998) 16-21.
- [62] D.H. SHIN, W.J. KIM y W.Y. CHOO, *Scr. Mater.* 41 (1999) 259-262.
- [63] D.H. SHIN, J. KIM, K.T. PARK y W.Y. CHOO, *Scr. Mater.* 42 (2000) 695-699.
- [64] D.H. SHIN, Y.S. KIM y K.T. PARK, *Acta Mater.* 48 (2000) 2.247-2.255.
- [65] I.V. ALEXANDROV, K. ZHANG. y R.Z. VALIEV, *Mater. Sci. Eng. A234-236* (1997) 331-334.
- [66] Z.Y. LIU, G.X. LIANG, E.D. WANG y Z.R. WANG, *Mater. Sci. Eng. A242* (1998) 137-140.
- [67] V.M. SEGAL, R.E.G. OFORTH y K.T. HARWIG, *Mater. Sci. Eng. A224* (1997) 107-115.
- [68] V.V. STOLYAROV, Y.T. ZHU, T.C. LOWE, R.K. ISLAMGALIEV y R.Z. VALIEV, *NanoStruct. Mater.* 11 (1999) 947.
- [69] V.V. STOLYAROV, Y.T. ZHU, I.V. Alexandrov, T.C. LOWE y R.Z. Valiev, *Mater. Sci. Eng. A299* (2001) 59-66.
- [70] V.V. STOLYAROV, Y.T. ZHU, T.C. LOWE y R.Z. VALIEV, *Mater. Sci. Eng. A303* (2001) 82-89.
- [71] S.L. SEMIATIN, V.M. SEGAL, R.E. GOFORTH, N.D. FREY y D.P. DELO, *Metall. Mater. Trans. A* 30A (1999) 1.425-1.435.
- [72] S.L. SEMIATIN, V.M. SEGAL.y R.L. GOETZ, *Scr. Mater.* 33 (1995) 535-540.
- [73] H.J. SUE y C.K.Y. LI, *J. Mater. Sci. Lett.* 17 (1998) 853-856.
- [74] M. FURUKAWA, Z.H., M. NEMOTO, R.Z. VALIEV y T.G. LANGDON, *Phil. Mag. A* 78 (1998) 203-215.
- [75] K. KUBOTA, M. MAGUSHI y K. HIGASHI, *J. Mater. Sci.* 34 (1999) 2.255-2.262.
- [76] T. MUKAI, M. KAWAZOE y K. Higashi. *NanoStruct. Mater.* 10 (1998) 755-765.
- [77] M. FURUKAWA, Z. HORITA, M. NEMOTO, N.K. TSENEV, R.Z. VALIEV y T.G. LANGDON, *Acta Mater.* 45 (1997) 4.751-4.757.
- [78] M. KAWAZOE, T. SHIBATA. y K. HIGASHI, *Mater. Sci. Forum* 233-234 (1997) 207-214.
- [79] M. KAWAZOE, T. SHIBATA, T. MUKAI y K. HIGASHI, *Scr. Mater.* 36 (1997) 699-705.
- [80] M. MABUSHI y K. HIGASHI, *J. Mater. Sci. Lett.* 17 (1998) 215-217.
- [81] Y. LI. y H.J. SUE, *Polymer Reprints, Am. Chem. Soc.* 39 (1998) 728-729.
- [82] A.A. BOCHVAR y Z.A. SVIDERSKAYA, *Izvest Akad.Nauk SSSR* 9 (1945) 821.
- [83] T.G. LANGDON, *Metall. Mater. Trans.* 13A (1982) 689-701.
- [84] Z. HORITA, M. NEMOTO, A.J. BARNES y T.G. LANGDON, *Acta Mater.* 48 (2000) 3.633-3.640.
- [85] B. BAUDELET, *Mater. Sci. Eng. A137* (1991) 41-45.
- [86] T. MUKAI, T.G. NIEH, H. WATANABE y K. HIGASHI, *Mater. Sci. Forum* 304-306 (1999) 109-114.
- [87] M. NEMOTO, Z. HORITA , M. FURUKAWA y T.G. Langdon, *Mater. Sci. Forum* 304-306 (1999) 59-66.
- [88] M. FURUKAWA, P.B. BERBON, Z. HORITA, M. NEMOTO, N.K. TSENEV, R Z. VALIEV y T.G. LANGDON, *Metall. Mater. Trans. A* 29A (1998) 169-177.
- [89] P.B. BERBON, M. FURUKAWA, Z. HORITA, M. NEMOTO, N.K. TSENEV, R Z. VALIEV y T.G. LANGDON, *Phil. Mag. Lett.* 78 (1998) 313-318.
- [90] H.G. SALEM, R.E. GOFORTH. y K.T. HARTWIG, *Superplasticity and Superplastic Forming. The Minerals, Metals and Materials Society* (1998) 165-178.
- [91] Z. HORITA, P.B. BERBON, A. UTSUMONIYA, M. FURUKAWA, M. NEMOTO y T.G. LANGDON, *Mater. Sci. Forum* 304-306 (1999) 91-96.
- [92] P.B. BERBON, R.Z. VALIEV, M. FURUKAWA, Z. HORITA, M. Nemoto y T.G. LANGDON, *Superplasticity and Superplastic Forming, The Minerals, Metals and Materials Society* (1998) 127-134.

- [93] P.B. BERBON, A. URSUNOMIYA, Z. HORITA, M. FURUKAWA, M. NEMOTO y T.G. LANGDON, *Mater. Trans.,JIM* 40 (1999) 772-778.
- [94] F.A. MOHAMED, *Metall. Trans. 8A* (1997) 933-937.
- [95] M. MABUCHI, K. YANASE y K. HIGASHI *Scr. Mater.* 36 (1997) 681-686.
- [96] M. MABUCHI, H. IWAHASHI y K. HIGASHI, *Acta Mater.* 47 (1999) 2.047-2.057.
- [97] A.B. SURIADI y P.F. THOMSON, Monash University, Department of Materials Engineering, Clayton Victoria 3168, Australia, p 920-926.
- [98] U. CHAKKINGAL, A.B. SURIADI y P.F. THOMSON, *Scr. Mater.* 39 (1998) 677-684.
- [99] U. CHAKKINGAL, A.B. SURIADI y P.F. THOMSON, *Mater. Sci. Eng. A266* (1999) 241-249.
- [100] H.U.Y. SAITO, H. SUZUKI y T. SAKAI, *Scr. Mater.* 42 (2000) 1.139.
- [101] C.J. LUIS, P.A. GONZÁLEZ, Y. GARCÉS, C. BERLANGA y J. PEREZ-ILZARBE, presentado a *Advances in Materials and Processing Technologies AMPT* (Madrid), (2001).