



ESCUELA TÉCNICA SUPERIOR DE INGENIEROS INDUSTRIALES Y DE TELECOMUNICACIÓN

Titulación:

INGENIERO TÉCNICO INDUSTRIAL MECÁNICO

Título del proyecto:

MINICENTRAL DE OSKIA

MINICENTRAL HIDROELÉCTRICA EN EL RÍO ARAKIL

Tamara Arregui Roldán

Eduardo Pérez de Eulate Arzoz

Pamplona, 29 de Junio de 2010



ESCUELA TÉCNICA SUPERIOR DE INGENIEROS INDUSTRIALES Y DE TELECOMUNICACIÓN

Titulación:

INGENIERO TÉCNICO INDUSTRIAL MECÁNICO

Título del proyecto:

MINICENTRAL DE OSKIA

MINICENTRAL HIDROELÉCTRICA EN EL RÍO ARAKIL

MEMORIA

Tamara Arregui Roldán

Eduardo Pérez de Eulate Arzoz

Pamplona, 29 de Junio de 2010

MEMORIA

ÍNDICE

1.- OBJETO	2
2.- ANTECEDENTES	2
3.- DATOS DE PARTIDA	3
4.- CARACTERÍSTICAS GENERALES DEL APROVECHAMIENTO	3
4.1.- Caudal a utilizar	3
4.2.- Salto bruto y salto útil	4
4.3.- Potencia a instalar	4
5.- POSIBLES SOLUCIONES	4
6.- SOLUCIÓN ADOPTADA	5
6.1.- Situación geográfica	5
6.2.- Accesos	6
6.3.- Azud	6
6.4.- Toma	6
6.5.- Canal	6
6.6.- Cámara de carga	6
6.7.- Canal de desagüe	7
6.8.- Edificio	7
6.9.- Maquinaria e instalaciones	7
7.- DESCRIPCIÓN DE LO PROYECTADO	7
7.1.- Obra civil	7
7.2.- Instalaciones electromecánicas	9
7.3.- Producción de energía	14
7.4.- Automatización	16
7.5.- Sistema de acoplamiento	17
7.6.- Línea de interconexión	21
7.7.- Elementos auxiliares	22
7.8.- Bomba de vacío	25
7.9.- Reja de sedimentos	25
7.10.- Limpiarrejas automático	25
7.11.- Bombas de achique y limpieza.	26
8.- SUMINISTROS	27
9.- PRODUCCIÓN ANUAL DE ENERGÍA ELÉCTRICA	28
10.- RESUMEN DEL PRESUPUESTO	29

MEMORIA

1.- OBJETO

El objeto del siguiente proyecto es el de estudiar y definir las características electromecánicas y las obras que han de llevarse a cabo para la construcción y puesta en servicio de una minicentral hidroeléctrica en el río Arakil, aprovechando un pequeño salto de agua existente en el término municipal de Errotz, valle de Arakil. Este proyecto debe servir de base para la tramitación del oportuno expediente concesional ante las Administraciones Públicas, y entre otras la Confederación Hidrográfica del Ebro.

2.- ANTECEDENTES

La Ley de Conservación de la Energía 82/80 de 30 de Diciembre establecía como uno de sus objetivos fundamentales el aprovechamiento de los recursos renovables y la construcción de pequeñas centrales hidroeléctricas, y de esa manera se reseña en el artículo primero, apartado b): “potenciar la adopción de fuentes de energía renovables reduciendo en lo posible el consumo de hidrocarburos y en general la dependencia exterior de combustibles”.

Un conjunto de Reales Decretos y Órdenes Ministeriales han ido dando forma y contenido a lo establecido en la ley 82/80, con lo que actualmente se dispone del marco normativo que permite actuaciones encaminadas a alcanzar los objetivos programados dentro de lo que se denomina el ámbito de las Minicentrales Hidroeléctricas. El Plan de Energías Renovables está potenciando en Navarra la implantación y ampliación de pequeñas centrales que aprovechan la energía potencial de los cursos de agua para la obtención de energía eléctrica.

La central de Errotz que se pretende construir aprovecharía la diferencia entre las cotas 423,12 de lámina aguas arriba en la toma y 418,21 de lámina aguas abajo del canal de desagüe, cuyo potencial no se está aprovechando actualmente.

Este proyecto tiene como objeto acogerse al Decreto Foral 344/1990 por el que se determinan los aspectos ambientales que deben tener en cuenta los proyectos de instalación de pequeñas centrales hidroeléctricas y se establecen las medidas a adoptar para la protección del medio ambiente. Dicho Decreto Foral defina como minicentral hidroeléctrica “aquella que tiene una potencia instalada no superior a 5.000 kW”, así como el procedimiento administrativo a seguir para su tramitación.

3.- DATOS DE PARTIDA

A la hora de obtener los datos de aportaciones del río Arakil a su paso por Errotz se ha recurrido a los datos facilitados por el Departamento de Medio Ambiente del Gobierno de Navarra de caudales medios diarios en Errotz.

El fin del estudio hidrológico es determinar la curva de caudales clasificados, en un año medio, para obtener las producciones medias anuales del proyecto.

Para realizar el estudio hidrográfico se ha partido de la clasificación de los caudales medios diarios en un período de 18 años comprendidos entre el año 1990 y el año 2007. Se considera que esta muestra es suficiente y que puede arrojar resultados semejantes a otros procedimientos de cálculos con series de años más largos y de cálculo más laborioso.

En el Documento de Cálculos se incluyen los valores clasificados de los caudales de la serie citada.

4.- CARACTERÍSTICAS GENERALES DEL PROYECTO

4.1.- Caudal a utilizar

4.1.1.- Caudal nominal

El caudal que se utiliza para diseñar la instalación se obtiene a partir de los caudales clasificados, deduciendo los caudales mínimos de demandas biológicas y concesiones vigentes, obteniéndose el coeficiente de utilización de la central para optimizar el aprovechamiento obteniendo la máxima rentabilidad en base a los parámetros coste-producción.

Teniendo en cuenta todo lo expuesto se establece un caudal de proyecto de $18 \text{ m}^3/\text{s}$ que proporciona una potencia en las turbinas de 656 kW.

4.1.2.-Caudal mínimo

Este apartado viene a fijar el caudal mínimo necesario para mantener las demandas biológicas que en todo caso se deberán respetar, estando previstos los mecanismos necesarios para permitir la circulación en todo momento de dicho caudal.

Según se indica en el Estudio de Afecciones Medioambientales se establece un caudal ecológico de $0,323 \text{ m}^3/\text{s}$.

4.2.- Salto bruto y salto útil

El salto bruto va a estar determinado por el desnivel topográfico entre la cota lámina aguas arriba en la toma y la cota de lámina aguas abajo en el canal de desagüe en su confluencia con el río. En este caso, la diferencia de dichas cotas va a dar un salto bruto de:

$$\text{Salto Bruto} = 423,12 - 418,21 = 4,91 \text{ m}$$

El salto neto se obtiene restando las pérdidas de carga en los distintos elementos hidráulicos de la minicentral. Dadas las pequeñas longitudes de los canales en particular y de la central en general, se ha supuesto unas pérdidas de carga de 0,30 m. De esta manera el salto útil será:

$$\text{Salto Útil} = 4,91 - 0,24 = 4,67 \text{ m}$$

4.3.- Potencia a instalar

Siendo el caudal nominal 18 m³/s y el salto útil a caudal nominal de 4,67 m se instala un sistema electrohidráulico formado por dos turbinas tipo Kaplan; una de ellas de doble regulación de 12 m³/s y otra de 6 m³/s. siendo la potencia total instalada de 656 kW.

5.- POSIBLES SOLUCIONES

Partiendo de los datos determinantes de la minicentral, como son el salto de 4,67 m y el caudal medio anual de 18 m³/s, se acude a la Tabla 2 del documento Cálculos. Realizando el estudio de dicho diagrama se aprecia que, dadas las características de altura de salto y de caudal turbinable, se van a utilizar turbinas de tipo Kaplan.

Esta adopción se debe a las ventajas que poseen las turbinas Kaplan en lugares de pequeña altura y con significativas variaciones de caudal.

De todas las variedades de montajes de turbinas Kaplan que se pueden realizar se ha seleccionado una turbina Kaplan de eje vertical y otra semi-Kaplan de eje inclinado con montaje en sifón.

La turbina tipo Kaplan de eje vertical tendrá rodete y distribuidor ambos regulables. El eje está suspendido del eje lento del multiplicador, que dispone del cojinete de empuje de la turbina. El conjunto turbina multiplicador van montados en una bancada común de perfiles de acero anclada a la solera de la central.

La toma de carga se realizará automáticamente con un equipo electrónico de regulación en función del nivel de agua de la cámara de carga por medio de una sonda capacitiva.

En caso de una parada de emergencia se desacoplará el grupo inmediatamente, al mismo tiempo que se produce un cierre rápido de los álabes del distribuidor y las palas del rodete. La parada se dará a partir de las diferentes protecciones mecánicas y eléctricas, quedando enclavada esta parada si es debida a falta propia del grupo.

Para la turbina semi-Kaplan, el montaje en sifón se emplea únicamente en alturas pequeñas. Con la elevación de la cota de instalación de la turbina se facilita la instalación del tubo de aspiración y se elimina la compuerta o válvula de admisión.

La instalación consta, además de la turbina, de una bomba de vacío que sirve para cebar la turbina semi-Kaplan y de esa manera entre en funcionamiento; un eyector que arrastra el aire que se va acumulando y evita que se descebe dicha turbina. Finalmente, hay una válvula que deja entrar aire y desceba la turbina semi-Kaplan en caso de avería, constituyendo un mecanismo sencillo que puede ser accionado manual o automáticamente, desde la válvula misma o a distancia.

En el caso de que se produzca una avería, como se ha eliminado la compuerta o válvula de admisión y los álabes del distribuidor son fijos, se deberán regular los álabes de la turbina de manera que queden en posición paralela al eje. De esta manera se evita que la turbina se embale.

Para sendas turbinas, se han seleccionado generadores asíncronos, en vez de síncronos, por ser el asíncrono de coste más bajo y totalmente adecuado para la función que desempeña.

6.- SOLUCIÓN ADOPTADA

La solución adoptada para el idóneo aprovechamiento del salto consiste en la instalación de dos turbinas Kaplan:

- Una de 12 m³/s
- Otra de 6 m³/s

Todo ello para las condiciones de caudal de proyecto de 18 m³/s y salto de 4,67 m.

La regulación de dicha turbina será de nivel con vigilancias de velocidad.

Cada generador será un alternador asíncrono de 4 pares de polos girando a 750 rpm con una frecuencia de 50 Hz.

La automatización, vigilancia y control será llevada a cabo por un autómatas.

Las obras objeto del presente proyecto tienen dos partes bien diferenciadas: obra civil e instalaciones electromecánicas.

6.1.- Situación geográfica

La minicentral de Oskia está situada en el término concejil Errotz, perteneciente al Ayuntamiento de Arakil (Navarra). Está situada en la orilla derecha del río Arakil a aproximadamente 1,2 Km del casco urbano de Errotz, quedando posicionada en frente de la Ermita de Oskia en Ataburu. El estado de la concesión de Aguas es de Prescripción.

6.2.- Accesos

A la minicentral se accede desde Irurzun por la carretera de Astrain hasta Errotz y de allí cruzando el puente sobre el Arakil de la carretera de Urritzola, se accede al camino que discurre prácticamente paralelo al canal de la minicentral.

6.3.- Azud

Se encuentra en estado excelente, está realizado en hormigón, y tiene unas dimensiones de 26 m de largo por 0,90 m de ancho en la coronación, con una altura sobre el nivel inferior del agua de 2,40 m es recto y sección en forma de trapecio, en su margen derecha se sitúa la toma del canal.

6.4.- Toma

La profundidad de agua es de 2,51 m (véase documentos cálculos); la toma se construirá en hormigón, con una anchura de 5,5 m y una profundidad aproximada de 2,51 m.

En ella se colocará una compuerta de 5,50 x 3,00 m libres.

Para construirla será necesario hacer una ataguía con el fin de construir en seco los muros y la estructura que soportará la compuerta.

6.5.- Canal

Se realizará de hormigón armado, con una anchura media aproximada de 5,5 m y con una altura total aproximada de cajero de 3,00 m. Las paredes y la solera se construirán con hormigón HA-30 y la armadura correspondiente que figura en los cálculos (40 cm de grosor).

En mitad de su longitud se pondrá una compuerta de desagüe y un vertedero de aproximadamente 4 metros de longitud para evitar que las avenidas puedan poner en peligro la integridad del canal por vertidos por encima de las paredes si la lámina de agua supera la altura de los cajeros. Cada 10 m aproximadamente se pondrán puntales para la sujeción del canal. (Véase documento planos).

6.6.- Cámara de carga

La cámara de carga se configura como una prolongación del canal, que en el último tramo se ensancha hasta 18 m y gana profundidad hasta la cota de implantación de las turbinas, para formar un arenero.

También se dispondrá de un vertedero que permita la evacuación del caudal circulante por el canal en caso de parada de las turbinas.

6.7.- Canal de desagüe

El canal de desagüe es de pequeña longitud ya que las turbinas están en la misma orilla del río. La anchura será variable aumentando conforme disminuya la profundidad hasta alcanzar la cota de la solera del río.

6.8.- Edificio

El edificio es de estructura metálica formada por perfiles HEB-260, HEB-220 e IPN-180, de dos plantas con unas dimensiones aproximadas de 20 m x 19 m exteriores, no habitable.

6.9.- Maquinaria e instalaciones

No cuenta con ningún tipo de maquinaria ni para la producción de potencia ni para el control de la misma.

La línea eléctrica pasa a escasos 50 m del edificio de la minicentral, cruzando el río, en esa misma zona. Los apoyos sobre los que se realiza el paso del río son de madera, así como el ángulo posterior que hay en el margen derecha del río. La tensión de esta línea, probablemente sea de 13,2 kV y alimenta a Errotz y a los demás pueblos cercanos del valle de Arakil.

7.- DESCRIPCIÓN DE LO PROYECTADO

7.1- Obra civil

7.1.1.- Toma

Como ya se ha dicho con anterioridad en este documento, la toma se construirá en hormigón, con unas dimensiones aproximadas de 5,5 m de ancho y una profundidad de 2,51 m.

Se coloca una compuerta de 5,50 x 3,00 m libres.

Se construirá una ataguía para construir en seco los muros y la estructura que sujeta la compuerta.

7.1.2.- Canal de derivación

El canal se realizará de hormigón HA-30 y sellado con morteros hidrófugos por las posibles fisuras que puedan existir en un futuro debido a la sedimentación. También se llevará a cabo la formación de la coronación en el aliviadero.

7.1.3.- Edificio de la central

Se proyecta la construcción de un edificio para la central, adecuado a las necesidades de las instalaciones proyectadas, para la ubicación de la maquinaria y cuadros eléctricos.

Se procederá al levantamiento de un edificio en la parte más cercana al azud con la instalación de la maquinaria en su interior.

Las principales dimensiones del edificio de la central son:

- Longitud interior: 19,50 m
- Ancho interior: 18,5 m
- Altura libre máxima: 10.00 m
- Altura libre mínima: 3,5 m
- Superficie interior: 360,75 m²

Las principales características constructivas del edificio son:

- **Estructura.** La estructura estará formada por pórticos biempotrados de perfil HEB-260 en los pilares y perfil HEB-220 en los dinteles. El acero a emplear será de acero de calidad ST 52-3 según DIN 17100, soldadura DIN 18800/DIN8563. Protección de la superficie por granallado, pintura primaria a base de óxido de hierro con fosfato de zinc sobre una base de resina de alkyde 15-25 micras.
- **Cerramiento.** Se realizará mediante paneles prefabricados de chapa de acero-aislante-chapa de acero (panel sandwich). El espesor de la capa de aislante térmico será de 40 mm y estará constituido por poliuretano expandido. Las correas serán de acero de perfil IPN-180, con una resistencia STEE-350-3Z según DIN 17162 Z 275. Estarán colocadas cada 1,70 metros apoyándose en los pilares de los pórticos. Los paneles se fijarán a las correas mediante clips interiores de manera que ningún tornillo atraviesa la pared.
- **Cubierta.** Se proyecta una cubierta a dos aguas en panel tipo sándwich prefabricado formado por dos capas de acero galvanizadas, conformadas en frío, de un espesor de 0,5-0,7 mm y unidas mediante un núcleo de poliuretano expandido que actúa como aislante térmico. Para la iluminación natural del edificio de la central se colocarán lucernarios tendidos en sentido longitudinal a base de placas dobles de poliéster reforzado con fibra de vidrio. Las correas serán de acero de perfil IPN-120. Estarán colocadas cada 1,14 metros apoyándose en los dinteles de los pórticos. La cubierta sobresaldrá de la planta del edificio tal y como se indica en los planos. Se colocarán chapas de acero para cubrir la parte inferior de la cubierta sobresaliente.
- **Arriostramientos.** En el techo estarán constituidos por tirantes de acero St 52-3 de sección en L empleándose un perfil L20-3, siendo los montantes de perfil tubular de 100x100x3. En las paredes laterales los perfiles a emplear serán tubulares de 60x60x2 y 100x100x3. Transmiten los esfuerzos horizontales del viento sobre el cerramiento hasta los cimientos.
- **Carpintería.** Toda la carpintería, exterior e interior, se proyecta metálica y pintada.

- **Puertas de acceso.** Se proyecta la instalación de una puerta metálica basculante metálica de 6,80 x 5,00 dotada de puerta de hombre de 0,80 x 2,00 m. Esta puerta estará dotada de una rejilla en su parte inferior para asegurar la ventilación del edificio de la central. Además, se instalará una puerta metálica de hombre de medidas 0,80 x 2,00 para el acceso al cuarto del transformador. Esta puerta estará dotada de una rejilla en su parte inferior para asegurar la ventilación del cuarto del transformador.
- **Ventanas.** Se proyecta el edificio sin ventanas, proyectándose para la iluminación natural los lucernarios longitudinales de la cubierta.

7.1.4.- Canal de salida

Se construirá al igual que el canal de derivación, de hormigón HA-30.

Justo en la entrada del canal de salida, tiene un ancho de unos 20 m aproximadamente, teniendo una anchura máxima a los 7m del inicio de 28 m.

Las obras precisas para la construcción del canal de salida consisten en la excavación de 2 m por debajo de la lámina de agua prevista para la central.

Asimismo se prevé un calce de las uniones del canal y de los bajos del edificio, estos, además se revestirán totalmente de hormigón, a fin de evitar una posible erosión de las cimentaciones del mismo.

7.2.- INSTALACIONES ELECTROMECAÑICAS

7.2.1.- Turbinas

Se han elegido las turbinas más adecuadas atendiendo a los siguientes datos:

- Caudal nominal: el caudal máximo con el que las turbinas van a trabajar y cuya concesión se pretende obtener es de 18 m³/s.
- Salto: el salto útil es de 4,67 m
- Velocidad específica: en el anexo de cálculos se observa que la potencia en los ejes de las turbinas es de 656 kW, una vez determinado un rendimiento de la turbina de 0,80. Calculada la velocidad específica se obtiene una ns= 900 rpm para una velocidad de giro de 271,56 rpm.

Se opta por la instalación de dos turbinas tipo Kaplan una de doble regulación, con capacidad de 12 y otra de 6 m³/s (TURBINA 1 y TURBINA 2 respectivamente). El montaje de la segunda (6 m³/s) en sifón facilita la colocación del tubo de aspiración al elevar la cota de la turbina. La admisión del agua a las turbinas se realizará a través de una cámara fronto-espinal construida en hormigón armado.

Las turbinas proyectadas responden a las siguientes características:

7.2.1.1.- Turbina 1 (12 m³/s)

-Tipo de turbina:	Kaplan de doble regulación
-Diámetro de rodete:	1950 mm (variable según el fabricante)
-Diámetro exterior del cubo del rodete:	858 mm
-Nº de palas del rodete:	4
-Nº de álabes del distribuidor:	16
-Potencia máxima en el eje:	466,17 kW

El rendimiento de la turbina la determinará el fabricante por contrato. No obstante, para realizar los cálculos de este proyecto se toma un rendimiento medio de 0,80 a máxima potencia.

La turbina 1 es del tipo Kaplan, rodete regulable y distribuidor regulable, el eje es vertical. El eje está suspendido del eje de lento del multiplicador, que dispone del cojinete de empuje de la turbina,

El conjunto turbina y multiplicador van montados en una bancada común de perfiles de acero anclada a la solera de la central.

La turbina 1 tipo Kaplan de eje vertical está formada por:

- Distribuidor regulable de 16 álabes directrices regulables en acero inoxidable. Los casquillos de apoyo son de tipo autolubricado. Incluye:
 - o 2 virolas de chapa de acero , entre las que se sitúan los álabes directrices. La virola interior aloja el soporte para el cojinete guía.
 - o 1 aro de regulación con manivela para el accionamiento de los álabes directrices. La apertura y el cierre se realizan mediante presión de aceite.
 - o Conjunto de bielas y manivelas para transmitir el movimiento. Disponen de elemento de rotura que actúan como fusible individual en caso de bloqueo del álabe directriz correspondiente.
- Eje de acero forjado, perforado en toda su longitud para permitir el paso del aceite al servomotor de regulación de las palas. Está ampliamente dimensionado para funcionar con seguridad y hasta velocidad de empalme sin vibraciones. Acoplamiento con el cubo del rodete mediante una brida forjada conjuntamente con el eje. (Acoplamiento eje-multiplicador de forma rígida)
- Cámara del rodete está construida en chapa de acero mecanosoldada, con forma cilindro-esférica.
- Cojinete de tipo antifricción lubricado con grasa. Formado por 2 mitades para permitir un fácil mantenimiento.
- Tubo de aspiración mecanosoldado, formado por un cono y un blindaje para el codo hasta una sección rectangular.
- Junta rotativa para conectar los tubos de aceite del servomotor de mando del rodete. (colocada encima del eje lento del multiplicador).

- Bancada (común para multiplicador y turbina) formada en perfiles de acero laminado caliente, provista de placas de anclaje y tornillos de nivelación.
- Tornillería de acero inoxidable en las zonas en contacto con el agua.

7.2.1.2.- Turbina 2 (6 m³/s)

- | | |
|----------------------------------|--|
| - Tipo de turbina: | Kaplan en sifón |
| - Diámetro de rodete: | 1300 mm (variable según el fabricante) |
| - Nº de palas de la turbina: | 4 |
| - Nº de álabes del distribuidor: | 19 |
| - Potencia máxima en el eje: | 195,42 kW |

El rendimiento de la turbina lo determinará el fabricante por contrato. No obstante, para realizar los cálculos de este proyecto se toma un rendimiento medio de 0,80 a máxima potencia.

La turbina Kaplan en sifón estará compuesta por los siguientes elementos:

- Distribuidor fijo de 19 álabes.
- Cámara del rodete en chapa mecanosoldada, con forma cilíndrico-esférica.
- Tubo de aspiración acodado, de chapa de acero.
- Cubo de álabes del rodete en acero fundido.
- 4 unidades de palas Kaplan en acero inoxidable, moldeadas, conformadas y pulidas.
- Mecanismo interno de regulación del rodete, que incluye:
 - o 4 bielas
 - o 4 palancas
 - o 4 juegos de casquillos, bulones, juntas, etc...
 - o 1 plato de accionamiento
- Eje de regulación con sus cojinetes guía.
- Cojinete guía en acero moldeado o construcción mecanosoldada.
- Eje de la turbina en acero forjado con brida de acoplamiento al eje.
- Caja de rodamientos y sistema de aceite para lubricación de la caja.
- Cojinetes de empuje axial y radial garantizados para 200.000 horas.
- Servomotor de precisión para ajuste de los álabes del rodete.
- Acoplamiento elástico con el multiplicador.
- Tornillería de acero inoxidable en las zonas en contacto con el agua.

Con la elección de ambas turbinas se aprovecha toda la gama de caudales observados en el estudio hidrológico.

7.2.2.- Multiplicadores de velocidad

Minicentral de Oskia-Memoria

Dada la baja velocidad de las turbinas se coloca un multiplicador de velocidad para aumentar ésta e igualarla a una velocidad síncrona, para acoplar al generador.

7.2.2.1.- Turbina 1 (12 m³/s)

Se realiza acoplamiento elástico para acoplar el generador:

Tipo:	Eje paralelos y verticales
Velocidad en eje lento:	150 rpm
Velocidad en eje rápido:	750 rpm
Velocidad de embalamiento:	2,90 veces la nominal (rpm)
Potencia:	466,17 kW.
Cojinete de empuje para aguantar la turbina	
Eje lento hueco para permitir paso de aceite	

7.2.2.2.- Turbina 2 (6 m³/s)

Se realiza transmisión directa mediante correa plana

Velocidad primaria:	326 rpm
Velocidad secundaria:	750 rpm
Rendimiento:	97%
Potencia:	260 kW.
Correa plana Siegling/Habasit	

7.2.3.- Equipo de regulación

Las características generales del regulador son las que a continuación se indican. No obstante, estas características pueden variar en función del fabricante. (Para turbina 1).

- Regulador de velocidad, sistema electro-hidráulico, con regulador de nivel, servomotor y dos bombas, siendo una de ellas la principal y la otra de reserva en caso de que falle la bomba principal o se obture su filtro, se produzca la puesta en marcha automática de la bomba auxiliar y una alarma.
- El equipo de presión de funcionará de manera que en el caso de que se produzca un cierre, el regulador actuaría sobre los alabes del rodete colocándolos en la posición de arranque.
- Las válvulas de mando llevarán la correspondiente protección mecánica de sobrevelocidad que produzca de manera inmediata el cierre del grupo, sin intervenir los circuitos eléctricos.
- El cierre de seguridad de la turbina se hará por la apertura de la válvula de descebe de la turbina.

- El regulador estará provisto de un optimizador de rendimiento que ajustará la apertura de los álabes del distribuidor. Además, estará dotado de finales de carrera ajustables.
- El grupo de presión de aceite estará previsto para que ambas bombas se encuentren normalmente paradas y la orden de arranque de la bomba principal sea simultánea con las órdenes de maniobra de los órganos de la turbina o por descenso de la presión.

El sistema de regulación oleohidráulico funcionará de manera automática o manual. A continuación se describen ambos sistemas.

- Funcionamiento automático

Posteriormente a la puesta en marcha de la central oleohidráulica se va cargando el acumulador. Cuando la presión en la vejiga del acumulador es de unos 100 bar, el presostato de máxima presión provoca el paro de la bomba. Desde ese momento en adelante, cuando se necesite energía para los procesos de apertura y cierre del rodete en función del nivel de agua se utilizará la energía acumulada en esa vejiga.

Cuando la presión en la vejiga baja de los 60 bar, el presostato de mínima presión arrancará la bomba hasta llegar nuevamente de nuevo los 100 bar.

En el caso de que se baje de 40 bar en el acumulador se producirá una apertura rápida de la válvula de descebado de la turbina y por tanto, la parada de la máquina.

Según este automatismo, el cabezal electrónico ordenará en función del nivel de agua, en todo momento, la apertura/cierre del rodete, a través de una serie de pulsos a las bobinas de la electroválvula del rodete.

Un doble antirretorno pilotado asegura el enclavamiento del rodete cuando no recibe aceite a través de la orden de apertura y cierre.

Además, hay un doble regulador de caudal con antirretorno que permitirá controlar la velocidad de apertura y cierre del rodete. Una serie de reguladores de caudal permiten también lo dicho anteriormente.

El regulador de nivel dispondrá de los siguientes modos de funcionamiento:

- Nivel constante.
- Nivel constante compensado con pérdidas de carga en la alimentación de la turbina.
- Potencia en función del nivel.

La regulación de la turbina se complementa con la automatización. Además de las partes descritas, el grupo de regulación constará de los siguientes elementos:

- Filtro de presión con indicación eléctrica de suciedad, produce alarma en el cuadro, pero no parada de la máquina.
- Indicador de nivel de aceite.
- Tapón y filtro de llenado.

- Interruptor a nivel mínimo de aceite. Produce parada de máquina.
 - Protección del acumulador. Asegura que la presión en la vejiga de nitrógeno no supere los 210 bar, aunque pueda llegar hasta los 250 bar.
 - Válvula de seguridad. Tarada a 120 bar protege aún más todo el equipo hidráulico.
 - Manómetro de 0-250 bar
- Funcionamiento manual

El equipo hidráulico está provisto de una pequeña bomba manual aislada del grupo por una llave de bola.

Además, lleva una válvula de esfera giratoria de cuatro vías y tres posiciones, que permite cerrar/abrir el rodete.

El funcionamiento manual será utilizado en la base de puesta en marcha cuando el equipo de presión esté a cero bar, además, también puede ser empleado en el caso de que el automatismo no funcionase.

7.3.- Producción de energía

La central va a estar interconectada con la red de Iberdrola quien marcará los parámetros de tensión y frecuencia. Desde el punto de vista económico interesa suministrar a la red la máxima potencia instantánea posible.

7.3.1.- Generador

El generador será asíncrono trifásico de eje vertical, de construcción IM V1c s/CEI 34, para acoplar turbinas hidráulicas mediante multiplicadores de velocidad.

Las máquinas asíncronas trabajan siempre acopladas a la red, en este caso arrancando como motor para, una vez superada por el rotor la velocidad del campo creado en el estator, trabajar como generador.

La máquina estará construida según la recomendación LEI 34-7 o DIN 42950 y constará de los siguientes elementos:

- Estator en una pieza, formado por la carcasa, que estará construida en acero laminado al igual que los escudos de los cojinetes. Paquete magnético y bobinado equipado con 3 sondas termométricas PT-100, 1 por fase, conectados con 3 hilos, 100 ohmios a 0°C según DIN 43760. Los devanados llevarán aislamiento clase F. Ranuras estatóricas abiertas, de cuñas magnéticas de cierre de polvo.
- Eje de una sola pieza y extremo cilíndrico y chaveta.
- Rotor: Rotor simple de jaula formado por barras altas con sección de forma trapezoidal de cobre, soldados a los anillos de cortocircuito provistos de aletas de refrigeración.
- Cojinetes de rodamientos equipados con sondas termométricas PT-100 con contactos de alarma y disparo, de las mismas características que los montados en el estator.

- Caja principal con 3 bornas de potencia y 1 de neutro, con su correspondiente tapa según DIN 42962, en la parte derecha de la carcasa visto desde el extremo del accionamiento. Protección IP 44
- Brida de apoyo de la carcasa de chapa, para la sujeción del generador al multiplicador.
- Freno. El generador contendrá un freno que se desactivará al alimentarlo a la red. Este freno entrará en funcionamiento de forma automática en el momento en que la turbina sobrepase 2,8 veces su velocidad nominal de funcionamiento.
- Resistencia de caldeo. El generador irá equipado con las resistencias de caldeo necesarias para la eliminación de toda la humedad que pudiera estar depositada en los devanados.
- Se montará un conjunto monobloc de dinamo tacométrica e interruptor centrífugo.
- Se montarán 2 resistencias de caldeo de 230 V 50 Hz.

Las características técnicas que definen el generador son:

- | | |
|---|-------------------------------|
| - Tipo: | Asíncrono |
| - Marca: | INDAR |
| - Tipo de protección: | IP-23 |
| - Construcción: | Paralelo al eje de la turbina |
| - Norma: | CEI |
| - Clase de aislamiento estator/rotor : | F |
| - Incremento de temperatura estator/rotor:B | |
| - Número de polos: | 6 |
| - Lubricación: | Grasa |
| - Régimen continuo (kVA): | 250 kVA |
| - Intensidad nominal: | 600 A |
| - Factor de potencia nominal: | 0,90 |
| - Tensión nominal: | 380 V |
| - Frecuencia nominal: | 50 Hz |
| - Número de fases: | 3 |
| - Refrigeración: | Estrella |
| - Velocidad síncrona: | 1.000 rpm |
| - Velocidad con carga nominal: | 988 rpm |
| - Velocidad de embalamiento permanente: | 1.900 rpm |
| - tiempo de embalamiento: | < 5 minutos |
| - Sentido de rotación: | DEX |
| - Rendimiento a plena carga: | 96 % |

7.3.2.- Cuadros eléctricos

Los cuadros eléctricos de mando y protección de la central serán los siguientes:

- Celda de condensadores y batería
 - o Batería:
 - 2 Baterías de 12 V (montadas fuera del armario)
 - 1 cargador de baterías de 24 V y 9 A
 - 1 Fuente de alimentación de 24 V c.c. para las electroválvulas

Minicentral de Oskia-Memoria

1 Relé de mínima tensión de batería

o Condensadores

1 batería de condensadores trifásica de 80 kV a 400 V

3 Portafusibles de 160 A con cartuchos de 160 A

1 Contactor tripolar de 200 A

- Celda de control y auxiliares
- Órganos de mando y control
- Corrección del factor de potencia
- Batería de corriente continua

7.4.- Automatización

Dado que se ha previsto que la central funcione en régimen desasistido, será necesario dotarla de un sistema que automatice su funcionamiento. Para ello se empleará un autómatas programable que será programado para que controle el funcionamiento de la central.

La central seguirá el siguiente proceso de funcionamiento:

- **Arranque automático**

La central se estará en disposición de ponerse en marcha en el momento en que no haya ninguna indicación de avería en la central (termostatos, niveles de aceite, fusibles, interruptores, tensión de batería...) y un nivel de agua de toma correcto. Además, se verificará la tensión y frecuencia de la red. una vez realizado el chequeo de todos los elementos electromecánicos de la central, ésta se pondrá en marcha al actuar sobre el conmutador general de mandos del cuadro del grupo.

En el equipo de automatización van incluidos una serie de relés de impulsos y de temporizadores que actúan sobre el mecanismo de apertura de las palas de la turbina, hasta que ésta llega a la velocidad de sincronismo. En el momento en que la turbina llega a la velocidad de sincronismo se producirá una orden de cierre del disyuntor del grupo y del contactor del condensador correspondiente.

Al acoplarse el grupo, se elimina el sistema automático de arranque y se pone en funcionamiento el autómatas programable, el cual dará las órdenes para abrir o cerrar las palas de la turbina.

- **Paradas**

Se realizará la parada manual del grupo actuando sobre el conmutador correspondiente.

Se producirá una parada automática a partir de las diferentes protecciones mecánicas y eléctricas de que dispone el grupo. Si la parada está provocada por una falta propia del grupo, se quedará enclavada. Si la parada está provocada por un fallo en la red, ya sea de tensión o de frecuencia, o por un nivel de agua bajo, la central se pondrá en servicio automáticamente cuando desaparezca el fallo.

7.5.- Sistema de acoplamiento

La instalación se realizará en cabinas metálicas prefabricadas, lo cual nos permite ahorrar espacio y obtener un uso más cómodo además de realizar el montaje de una manera más rápida.

7.5.1.- Transformador de potencia

Elevará la tensión de la energía producida en la central hasta el valor de la tensión de la red para poder permitir su acoplamiento. Características fundamentales:

- Potencia nominal 250 kW
- Tensión del primario 380 V
- Tensión del secundario 13.200 ± 2,5%
- Conexión del primario Estrella
- Conexión del secundario Triángulo
- Neutro Accesible a tierras A.T.
- Frecuencia 50 Hz

El transformador será del tipo en baño de aceite, con refrigeración natural por medio de radiadores. En caso de que se crea conveniente se puede adaptar un desecador de aire, un termostato de seguridad y un relé de gases Bulchoz.

Este transformador se colocará en un cuarto aislado y provisto de un sumidero para recoger las posibles pérdidas de aceite,

7.5.2.- Celdas de alta tensión

Iberdrola realiza la recepción de la energía en su red a una tensión de 13.200 V. Pero el aislamiento que debe tener esta parte de la instalación debe ser como si tuviese una tensión de 20.000 V, 24.000 V como máxima, con niveles de aislamiento de 125 kV a onda de choque y 50 kV bajo lluvia a frecuencia industrial.

El contenido de las celdas se detalla a continuación:

Celda Nº 1.- Llegada de línea exterior

Celda de entrada-salida y seccionador de corte en vacío, con interruptor de puesta a tierra. Esta celda contiene los siguientes elementos:

- 1 Botella terminal por cada subterráneo de llegada

Minicentral de Oskia-Memoria

- 1 Seccionador tripolar 24 kV 200 A interior
- 1 Mando manual y transmisor con enclavamiento para el mismo
- 1 Base tripolar
- 3 Cartuchos fusibles de 2,5 A

Celda Nº 2.- Protección

Constará de tres fusibles y tres transformadores de doble devanado y con la siguiente relación de transformación:

13.200:v3 / 110: v3-100:3

Celda Nº 3.- Automático de acoplamiento

Esta es una celda de protección con un interruptor automático de corte en carga de pequeño volumen de aceite, motorizado, con bloque de contactos y bobinas de disparo y cierre. Tendrá las siguientes características:

- Nivel de aislamiento: 24 kV
- Frecuencia nominal: 50 Hz
- Tensión de ensayo 50 Hz 1 minuto: 55 kV
- Tensión de ensayo 1,2/50 microsegundos: 125 kV
- Intensidad nominal: 630 A
- Tensión nominal: 15/25 kV
- Poder de corte: 380 kVA

Dispondrá de mando con acumulación de energía, realizándose de manera manual el tensado de los muelles, provisto de bobinas de mando a distancia tanto para cierre como para apertura a 24 V cc.

Será fijo y estará conectado, por un lado al transformador elevador y por el otro a las barras procedentes del equipo de medida.

Celda Nº 4.- Medida de energía

Estará compuesta por tres transformadores de tensión de simple devanado en el secundario de relación 13.200:v3 / 110: v3 y tres transformadores de intensidad de doble devanado en el secundario de relación 30/5 A.

Existirán los correspondientes dispositivos de enclavamiento que eviten sea accionado el seccionador citado en la celda nº 1 si previamente no ha sido abierto el interruptor indicado en la celda nº 3 así como otros que eviten el acceso de personal al interior de las celdas, si previamente no ha sido eliminada toda fuente de tensión, sea de Central o sea de Red.

Todo el sistema de acoplamiento está condicionado al interruptor indicado en la celda nº 3, por lo cual sobre el mismo, actuarán todos los relés de Máxima y Mínima Tensión, Máxima y Mínima Frecuencia, Sobreintensidad, etc. y los sistemas de seguridad del propio Minicentral de Oskia-Memoria

alternador actuando todos ellos sobre la bobina de disparo, con la fuente de alimentación auxiliar descrita anteriormente.

Igualmente, la posibilidad de conexión, a través de la bobina correspondiente, estará limitada por el estado del relé de acoplamiento, que midiendo frecuencia y tensión permite que esta maniobra se realice.

Todas las celdas dispondrán de los correspondientes elementos de conexión, tanto entre polos conductores, para los que se utilizará varilla de cobre electrolítico de 10 mm de diámetro como a tierra, donde se utilizarán cables o trenzas de cobre de 50 mm , todos ellos con terminales adecuadas a presión.

El equipo de medida se alojará en las proximidades de los cuadros y cabinas antes mencionados con una disposición que facilite el acceso a los interventores de la compañía. Esta celda, será susceptible de precintado por la Compañía Receptora de la energía, y en ella se colocará todo el equipo de medida y cableado interior así como el módulo de contadores normalizados.

7.5.3.- Relés de protección

La instalación de elementos de protección tiene como fin inmediato una correcta y eficaz salvaguarda de las instalaciones, además de mantener el nivel de calidad de la energía entregada a la red, y garantizar la desconexión en caso de una anomalía en la red o en la minicentral. Para cumplir con las protecciones dictadas a tal efecto en el artículo 9 de la Real Orden del 5 de septiembre de 1.985, se instalarán una serie de aparatos que se encargarán de detectar el fallo correspondiente y desconectar la central de red. A continuación se describe detalladamente cada uno de los relés de protección:

- Protección contra sobreintensidades.

Esta protección tiene como objeto aislar la central de la red en el caso de defectos con elevadas intensidades de cortocircuito, que pueden ser originadas tanto en la red como en la central.

Los aparatos que efectúan esta protección son: 3 transformadores de intensidad, situados inmediatamente detrás del interruptor automático y alimentan a dos relés de control de fase y uno de intensidad homopolar, atacando esta señal de disparo al interruptor automático.

- Protección de falta de tensión en la red.

Esta protección tiene por objeto evitar que los generadores queden alimentando en “isla” a la red, al presentarse una falta de tensión en la red.

Para llevar a cabo esto se instalarán tres transformadores de tensión antes del interruptor automático. El control de la tensión de cada fase se hará por medio de tres relés, uno por Minicentral de Oskia-Memoria

fase, conectados entre fase y neutro con preajuste a un valor entre un 75-80 % de su valor nominal que provoque la desconexión de la instalación.

- **Protección de máxima y mínima frecuencia.**

Para garantizar la correcta frecuencia con la red y al mismo tiempo no introducir armónicos en la misma dispondrá de un relé de frecuencia ajustable con una tolerancia de entre 49 y 51 Hz. Estos relés se alimentarán del mismo punto que los de tensión.

- **Protección de máxima y mínima tensión.**

Esta protección tiene por objeto la protección cuando en la red aparecen sobretensiones con un margen de un ± 10 % de la tensión nominal. Es decir, la central se desconectará cuando en la red haya una tensión que rebase tanto por exceso como por defecto de la tensión nominal.

- **Protección contra faltas a tierra.**

Cuando haya una fuga a tierra, se instalará una protección que detecte una elevación de la componente homopolar de las tensiones fase-tierra. Estos relés irán conectados a los transformadores instalados antes del interruptor automático.

- **Protección de tensión de batería.**

Con objeto de asegurar un mantenimiento correcto de la batería se instalará un relé de control de tensión que garantice que el nivel de tensión se mantiene constante, provocando la desconexión de la instalación en caso contrario.

Además de estos elementos de protección se colocará también los siguientes elementos:

- Equipo de comprobación de sincronismo.
- Equipo de enclavamiento e interconexión temporizada.

Para conseguir una coordinación de los disparos por causas de sobreintensidad, estos relés serán los normalizados por la Compañía quedando a expensas de las modificaciones que ésta estime oportuno señalar. El resto de relés serán de una marca acreditada en el mercado, procurándose que su consumo interno sea lo más reducido posible.

La interconexión entre los distintos puntos de medida, transformadores, etc, y los relés de medición se realizará por medio de cables multipolares 0,6/1 KV tipo telemando o similar, en sección de 6 mm para circuitos de intensidad y 4 mm para circuitos de tensión. Los conductores se protegerán por medio de tubo de acero flexible.

La señalización de anomalías en el cuadro de control y maniobra se realizará mediante la instalación de un panel luminoso indicando las siguientes irregularidades, si existen:

- Desconexión de alimentación de la hatería
- Desconexión de alimentación del motor del interruptor automático de línea
- Desconexión de los circuitos de mando del interruptor automático de interconexión y de alimentación en c.c. de los relés de protección.
- Desconexión de los circuitos secundarios de los transformadores de tensión.

7.5.4.-Medida de la energía

Se colocará en el exterior del edificio un armario normalizado para el alojamiento del equipo de medida de manera que puedan acceder a dicho armario los interventores de Iberdrola.

Este equipo lo instalará la compañía, de manera que lo único que se hará será colocar el armario normalizado y realizar el tendido de los cables de conexión.

Dentro del armario se colocará un Bloque de Ensayos, para siete circuitos normalizados por la compañía eléctrica.

7.6.- Línea de interconexión

La línea de interconexión con la red de Iberdrola no forma parte de este proyecto y será de tipo aéreo montada sobre apoyos de hormigón armado o similares.

La instalación desde el primer poste hasta la interconexión será objeto de proyecto específico para su legalización ante los organismos competentes. La conexión de los arranques de la línea aérea a la toma se hace mediante cables de cobre con aislamiento de polietileno reticulado 12/20kV de 1 x 35 mm² tendidos sobre bandejas metálicas situadas en zanjas en el exterior del edificio. El cable irá enterrado en lecho de arena y protegido por elementos cerámicos.

Cuando llegue al primer apoyo de la línea, el cable asciende por éste hasta una altura conveniente, donde se instalará la correspondiente caja terminal.

Por encima de ésta va montado un seccionador de intemperie con puesta a tierra en el lado de la línea. La conexión a tierra de estos descargadores así como el hilo de tierra se hará de acuerdo con lo prescrito en la MIE-RAT 13. Se hará por medio de un sistema de tierra de tipo radial, de alta capacidad de evacuación, que son ventajosos para la absorción de las correspondientes de defectos en régimen transitorio. En su descenso por el poste, y hasta unos 3 metros de altura sobre el suelo, el cable se protegerá por medio de tubo de acero galvanizado de 3". En su trayecto por el suelo el conductor se protegerá con tubo de PVC de Ø 15 mm e irá introducido en el mismo a 0,90 m como mínimo, hasta llegar hasta las botellas terminales situadas en la celda nº 1.

Se tomarán las medidas oportunas para que ninguna obra auxiliar complementaria pueda dañar la línea subterránea ni impida su reposición en el caso de que sea necesario.

Se considera en este proyecto la interconexión entre el último apoyo de la línea de Iberdrola y la celda nº1 antes mencionada. Anteriormente a la realización de la obra y de solicitar los permisos administrativos de interconexión se redactará un proyecto específico para dicha línea de alta tensión, haciéndose la conexión donde corresponda según el reglamento.

7.7.- Elementos auxiliares

Estos elementos son todos aquellos que, aunque no son integrantes de la instalación, son necesarios para un correcto funcionamiento de la misma. Entre ellos están los siguientes.

7.7.1.- Alumbrado general

Se proyectan dos alumbrados: exterior e interior, que estarán alimentados desde el cuadro de servicios auxiliares a la tensión de 380/220 V, con neutro distribuido.

- Alumbrado exterior

Irá instalado en la fachada principal y los dos laterales. Constará de 6 lámparas de vapor de sodio adosadas a la fachada del edificio, estando los cables conductores protegidos por tubos de PVC de 20 milímetros de diámetro.

Este alumbrado se activará mediante una célula fotoeléctrica colocada a unos 5 metros de altura.

- Alumbrado interior

El nivel de iluminación medio en el interior de la central es de 150 lux. Los aparatos de alumbrado serán 2 lámparas de vapor de sodio de alta presión de 150 W de potencia en reflectores de haz medio.

Las canalizaciones de los conductores estarán formadas por tubo de plástico duro, de los diámetros apropiados al número y sección de los conductores a proteger. El montaje de las canalizaciones se efectuará por los paramentos y techos de las dependencias. Los conductores de los circuitos de alumbrado serán cables unipolares de doble aislamiento, de sección 1,5 mm², siendo los colores de la capa exterior los normalizados.

Cada aparato o grupo de aparatos que iluminan un local se accionarán con un interruptor. En el caso de que el local tenga acceso desde dos sitios diferentes se utilizará un conmutador, siendo la ubicación de estos mecanismos eléctricos junto a la entrada a la dependencia.

7.7.2.- Alumbrado de emergencia

Se distribuirán por todo el edificio puntos de luz de emergencia constituidos por bloques autónomos de 140 lúmenes y autonomía de 2 horas, alimentados por un circuito de corriente alterna independiente de los hasta ahora mencionados.

Los módulos de alumbrado de emergencia se encenderán automáticamente al faltarles el suministro de corriente alterna. Irán colocados adosados a las paredes a unos 2,20 m de altura.

7.7.3.- Red general de tierra

Es de suma importancia, en instalaciones de alta tensión, el conseguir una seguridad prácticamente absoluta para el personal, en caso de defectos a tierra o descargas atmosféricas, por los potenciales que en dichas circunstancias pueden adquirir los elementos de la maquinaria con respecto a tierra.

Para conseguir este fin, es indispensable obtener una resistencia de paso a tierra lo más baja posible, o crear superficies equipotenciales de forma que las tensiones de paso y contacto se mantengan por debajo de los límites peligrosos.

La instalación eléctrica de tierra general será única como tierra de protección y de servicio, a la que deben estar unidas posteriormente todas las carcasas de las máquinas eléctricas, herrajes y bastidores de aparatos de maniobra y aisladores, envolventes de conjuntos de armarios metálicos y celdas, puertas metálicas y rejillas de protección mecánica, secundarios de los transformadores de medida, neutro de transformador de potencia, cuchillas de puesta a tierra de los seccionadores de línea, armaduras del hormigón, etc...

Según la instrucción MI BT 039.4 queda prohibido conectar en serie las masas y elementos metálicos, con lo que el circuito de puesta a tierra formará una línea continua. Siempre la conexión de las masas y elementos metálicos al circuito de puesta a tierra se efectuará por derivación de éste.

La puesta a tierra se efectuará con cable desnudo de cobre de 35 mm² de sección y 10 metros de longitud. Este cable irá enterrado horizontalmente a una profundidad no inferior a 0,80 metros de la superficie. Los puntos de puesta a tierra serán una pletina de cobre recubierta de cadmio con apoyos aislantes alojado en el conjunto de una arqueta de registro de ladrillo, con tapa de hormigón, en la que se señalará la medida de la toma de tierra, así como la fecha de la medida.

7.7.4.- Bases de enchufe normales

Irán regularmente distribuidas por toda la central y alimentadas por circuitos independientes de los de alumbrado. Estas tomas serán bases de enchufe bipolares, con toma de tierra laterales, a la tensión de 220 V.

7.7.5.- Bases de enchufe de fuerza

Con objeto de disponer de tomas de fuerza adecuada para cierto tipo de trabajos donde se requiera maquinaria, equipos de soldadura, etc., que demandan una potencia superior, e incluso alimentación trifásica, se he previsto la colocación de una base mural de 63 A, de 3 fases + neutro + tierra.

7.7.6.- Circuito de protección

El circuito de tierra de los enchufes de ambos tipos discurrirá por las mismas canalizaciones de los conductores activos y estará formada por cables de cobre cuya sección mínima será función de las sección de los conductores de fase de instalación, según determina la Instrucción MI-RAT-017 del vigente Reglamento Electrotécnico de Baja Tensión e Instrucciones Complementarias.

El cable utilizado en este circuito será reconocible por su doble color amarillo-verde de la capa exterior aislante. Deberá tener su origen en el cuadro de servicios auxiliares, debidamente conectado a la borna de tierra de dicho cuadro.

7.7.7.- Equipos contra incendios

En el interior del edificio de la central se dispondrán extintores portátiles de eficacia 21A para prever posibles incendios. Estos extintores se colocarán en las proximidades de elementos que contienen aceite, como el transformador, y junto a los cuadros eléctricos.

7.7.8.- Pararrayos autovalvulares

Dado que es muy poco probable la existencia de sobretensiones de origen atmosférico en la central, se intentará evitar en la medida de lo posible que estos fenómenos puedan causar averías conducidas a través de la línea exterior.

Para ello, en el apoyo final de la línea, y al mismo nivel que las botellas terminales del cable de entrada, se situarán tres pararrayos autovalvulares para la tensión de servicio de 13,2 kV .

Serán de tipo intemperie, sobre poste, con tensión nominal de 15 kV y capacidad de descarga mínima de 10 kA.

Se conectarán a tierra mediante cable de cobre de 60 mm protegido mecánicamente durante su trayecto por el poste hasta 3 metros del suelo, siendo su punto de conexión la malla equipotencial antes mencionada.

7.8.- Bomba de vacío

Esta bomba se encargará de evacuar el aire contenido en la cámara de aspiración y de esta manera, cebar la bomba al poner en marcha la instalación. Una vez cebada la turbina 2 (turbina tipo semi Kaplan en sifón, 6 m³/s) y con la máquina en marcha, el aire que se vaya acumulando en la cámara espiral será evacuado mediante un eyector.

Además de la bomba de vacío se dispone de una válvula que en caso de emergencia permitiría entrar en la cámara espiral aire de manera que se descebase la turbina. De esta manera, se consigue un mecanismo de seguridad sencillo que no necesita de compuerta de seguridad para permitir el paso de agua hacia la turbina.

7.9.- Reja de sedimentos

La reja cubrirá un vano de 5,5 x 2,50 m quedando instalada a la salida de la cámara de carga. Deberá cumplir a la perfección su objetivo, que no es otro que retener objetos de tamaño superior a 20 milímetros

Estará formada por un número determinado de paneles de fácil montaje.

Los barrotos serán de una tipología comercializada que permitirá una reparación sencilla. La rejilla se fijará en su alojamiento de modo que no se produzcan vibraciones al paso del agua.

Todo el equipo será sometido a un tratamiento de protección siguiendo el siguiente proceso:

- Limpieza con chorro de arena
- Imprimación con pintura rica en zinc
- pintado con alquitrán Epoxy

7.10.- Limpiarrejas automático

Su activación puede ser realizada manualmente o por el autómatas cuando detecte por medio de los sensores de nivel que no hay el mismo nivel delante de la rejilla que detrás, conectándose automáticamente.

Los dispositivos de finales de carrera están colocados para activar la inversión de giro de los motores pues mientras no se cumple la condición de igual nivel delante y detrás de la rejilla se efectuará la operación.

El limpiarrejas vierte los residuos en el canal de limpieza situado sobre la rejilla.

La eliminación de los residuos se consigue a través de una pequeña bomba que los empuja hasta el canal de aliviadero.

Los principales componentes del limpiarrejas son:

- Carril de rodaje
- Carril de arrastre
- Lengüeta de desvío
- Amortiguador de golpes
- Soporte de choque
- Unidad limitadora al giro
- Moto-reductor
- Peine de limpieza

Minicentral de Oskia-Memoria

- Receptor de residuos
- Bomba de limpieza
- Electrodo de contacto
- Bastidor de sustentación
- Finales de carrera
- Cables
- Cojinetes para cables

7.11.- Bombas de achique y limpieza

Se proyecta la instalación de dos bombas de achique y limpieza de similares características con el fin de facilitar su recambio, reparación y acopio de piezas de repuesto. Una de las bombas se instalará en la reja y la otra en el depósito de achique en el interior de la sala.

Las características principales de estas bombas son:

Bomba centrífuga de una etapa, sumergible de impulsor de paso integral inatascable. Aspiración por la parte inferior e impulsión lateral.

- | | |
|-------------------------------------|--------------------------------------|
| - Ejecución: | Vertical |
| - Accionamiento: | Motor eléctrico |
| - Montaje: | Compacto Monobloc |
| - Lubricación: | Fluido bombeado y aceite térmico |
| - Sistema de cierre. | Doble cierre mecánico metal duro |
| - Sentido de giro: | Derecha |
| - Ø orificio aspiración: | 2½" |
| - Caudal: | 90 m ³ /h (en H = 2,30 m) |
| - Potencia del motor 3 CV (2,24 kW) | |
| - Tensión: | 380 V |
| - Corriente: | Alterna trifásica |

8.- SUMINISTROS

Todos los pedidos correspondientes a los equipos de la central se cursarán a fabricantes de solvencia reconocida, tanto para el suministro del equipo principal, como del aparallaje eléctrico y material hidráulico auxiliar.

9.- PRODUCCIÓN ANUAL DE ENERGÍA ELÉCTRICA

Para determinar la producción media anual de energía eléctrica se tienen en cuenta los siguientes datos característicos de la central:

- Caudales medios diarios en el punto de toma señalado
- Salto neto de la minicentral
- Rendimiento total de la instalación
- Coeficiente de utilización. se ha considerado un factor de utilización medio en el cual se tiene en cuenta las variaciones de caudal y los días de caudal no turbinable.

Se ha realizado el cálculo de la producción media anual de energía eléctrica para cada año del que se disponen datos, realizándose después la media para el período de 10 años considerados.

La producción media anual esperada es de **2.149.213,44 kWh**.

A un valor aproximado de 0,065€/el kW, nos da una cantidad de **139.698,87 €** al año.

Como el presupuesto asciende a **4.048.049,00 €** la obra se amortizaría en un período superior a 29 años.

10.- RESUMEN DEL PRESUPUESTO

El presupuesto asciende a:

4.048.049,00 EUROS

Pamplona a 19 de Junio de 2010

El Ingeniero Técnico Industrial

Tamara Arregui Roldán



ESCUELA TÉCNICA SUPERIOR DE INGENIEROS INDUSTRIALES Y DE TELECOMUNICACIÓN

Titulación:

INGENIERO TÉCNICO INDUSTRIAL MECÁNICO

Título del proyecto:

MINICENTRAL DE OSKIA

MINICENTRAL HIDROELÉCTRICA EN EL RÍO ARAKIL

CÁLCULOS

Tamara Arregui Roldán

Eduardo Pérez de Eulate Arzoz

Pamplona, 29 de Junio de 2010

CÁLCULOS

ÍNDICE

1.- Cálculos mecánicos	3
1.1.- Dimensiones de las turbinas	3
2.- Cálculos eléctricos	8
2.1.- Generador	8
2.2.- Corrección del factor de potencia	9
2.3.- Sistema de acoplamiento con la red	10
2.4.- Transformadores	10
2.5.- Malla de tierra	11
2.6.- Cables conductores	13
3.- Cálculos hidráulicos	15
3.1.- Caudales del río Arakil a su paso por Errotz	15
3.2.- Cálculo de la sección de los canales	17
3.3.- Cálculo de la velocidad media del agua	18
4.- Cálculos de la obra civil	19
4.1.- Canal	19
4.2.- Dimensionado de la compuerta de toma	19
4.3.- Cálculo de la estructura del edificio	21
4.4.- Cálculo de las correas de cubierta	21
4.5.- Cálculo de las correas de fachada	23
5.- Escala de peces	24
5.1.- Descripción de la escala de peces	24
5.2.- Cálculo de la escala de peces	24
6.- Estudio económico	26
7.-Anejos-Documentos adjuntos:	26
TABLA 1. Cálculo de los caudales medios diarios (1990-2007)	27
TABLA 2. Sección del canal. Pendiente 4:10.000	153
TABLA 3. Sección del canal. Pendiente 3:10.000	155
TABLA 4. Sección del canal. Pendiente 2:10.000	157

GRÁFICA 1. Gráfica de la turbina	159
GRÁFICA 2. Coeficiente de rendimiento total	160

1. CALCULOS MECÁNICOS

1.1.- Dimensiones de la turbina

Se parte de los siguientes datos:

$Q = 18 \text{ m}^3/\text{s}$	Caudal nominal o de diseño
$H = 4,67 \text{ m}$	Altura útil
$H_T = 4,91 \text{ m}$	Altura total
$\eta_t = 0,80$	Rendimiento total o global estimado de la turbina

Cálculo de la potencia de las turbinas:

TURBINA 1

$$P_1 = \rho \cdot g \cdot Q_1 \cdot H = \frac{10^3 \cdot 9,81 \cdot 12 \cdot 4,67}{10^3} = 549,75 \text{ kw}$$

TURBINA 2

$$P_2 = \rho \cdot g \cdot Q_2 \cdot H = \frac{10^3 \cdot 9,81 \cdot 6 \cdot 4,67}{10^3} = 274,87 \text{ kw}$$

Donde:

P_1, P_2 : potencias de la turbinas 1 y 2 respectivamente, en kw

ρ : densidad del agua en kg/m^3

g : aceleración de la gravedad en m/s^2

Q_1, Q_2 : caudales de diseño de las turbinas 1 y 2 respectivamente, en m^3/s

H : altura neta en m

Para un rendimiento estimado a plena carga de 0,80 se obtiene la siguiente potencia en el eje de la turbina 1 y en el eje de la turbina 2:

$$P_{et1} = P_1 \cdot \eta_t = 549,75 \cdot 0,80 = 439,8 \text{ kw} = 598,37 \text{ CV}$$

$$P_{et2} = P_2 \cdot \eta_t = 274,87 \cdot 0,80 = 219,89 \text{ kw} = 299,18 \text{ CV}$$

Cálculo de la velocidad específica n_s en función de la velocidad de giro n :

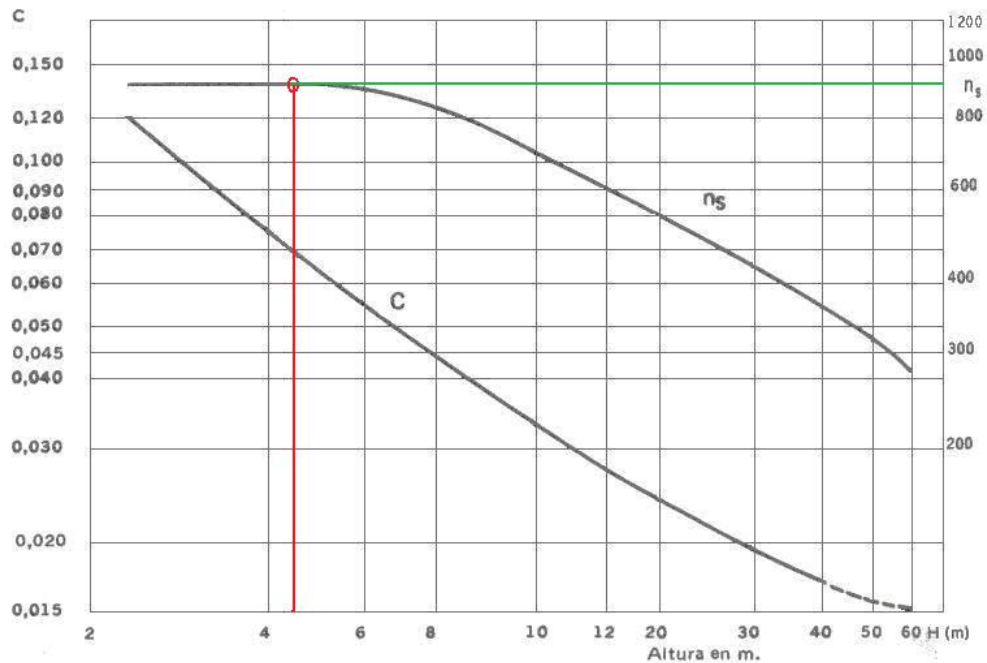


Figura 1: n_s en función de H

$$H=4,67 \text{ m} \longrightarrow n_s=900$$

TURBINA 1

$$n_{s1} = \frac{n_1 \cdot \sqrt{P_{et1} (CV)}}{H^{5/4}} = \frac{n_1 \cdot \sqrt{598,8}}{4,67^{5/4}} = 3,56n_1$$

$$n_{s1} = 900 \text{ rpm}$$

$$n_1 = \frac{900}{3,56} = 252,81 \text{ rpm}$$

TURBINA 2

$$n_{s2} = \frac{n_2 \cdot \sqrt{P_{et2} (CV)}}{H^{5/4}} = \frac{n_2 \cdot \sqrt{299,18}}{4,67^{5/4}} = 2,51n_2$$

$$n_{s2} = 900 \text{ rpm}$$

$$n_2 = \frac{900}{2,51} = 358,56 \text{ rpm}$$

Donde:

n_{s1} , n_{s2} : velocidades específicas de giro para las turbinas 1 y 2

n_1 , n_2 : velocidades nominales de giro del eje de las turbinas 1 y 2 en rpm

P_{et1} , P_{et2} : potencia en el eje de las turbinas 1 y 2 en CV

H: altura neta en m

TURBINA 2

Empleando la gráfica de la turbina 2 se obtienen unos valores de

$$K_{u1} = K_{u2} = 2,2$$

$$\frac{b}{D_1} = 0,4$$

$$u_1 = K_{u1} \cdot \sqrt{2gH} = 2,2 \cdot \sqrt{2 \cdot 9,81 \cdot 4,15} = 19,85 \text{ m/s}$$

$$u_1 = \frac{n \cdot 2 \cdot \pi \cdot D_1}{60 \cdot 2} \rightarrow D_1 = \frac{19,85 \cdot 60 \cdot 2}{326,32 \cdot 2 \cdot \pi} = 1,16 \text{ m}$$

$$\frac{b}{D_1} = 0,4 \rightarrow b = 0,464 \text{ m}$$

En lo sucesivo, se va a denominar el diámetro exterior D_1 como D_e , por ser una notación más clara.

El valor de la relación de cubo (ν), según tablas, es:

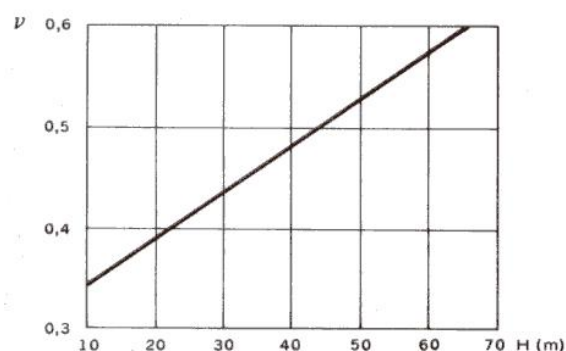


Figura 2: Relación de cubo en función de la altura neta

$$\nu = 0,35$$

El valor del diámetro interior será:

$$D_i = 0,35 \cdot 1,16 = 0,406 \text{ m}$$

Se adopta un valor de $D_i = 0,41$ m

La sección de paso resultante es:

$$S_p = \frac{\pi}{4} (D_e^2 - D_i^2) = \frac{\pi}{4} (1,16^2 - 0,41^2) = 0,925 \text{ m}^2$$

El triángulo de velocidades se resuelve utilizando 2 hipótesis simplificativas que apenas hacen variar el resultado obtenido del real.

- Hipótesis 1: $C_m = C_{m1} = C_{m2}$

$$C_m = \frac{Q}{S_p} = \frac{6}{0,925} = 6,49 \text{ m/s}$$

$$u_1 = 19,85 \text{ m/s}$$

$$u = u_1 = u_2 = \frac{\pi \cdot D_p \cdot n}{60} \Rightarrow D_p = \frac{u \cdot 60}{\pi \cdot n} = \frac{19,85 \cdot 60}{\pi \cdot 326,32} = 1,162 \text{ m}$$

- Hipótesis 2: $C_2 = C_{m2}$

Se calcula el rendimiento hidráulico

$$\eta_h = \frac{H}{H_t} = \frac{4,15}{4,45} = 0,932$$

La energía específica que comunica el fluido a la turbina viene expresada por la ecuación fundamental de las turbomáquinas hidráulicas, que en el caso de las turbinas toma la siguiente forma:

$$w_t = H_u \cdot g = u_1 \cdot c_{1u} - u_2 \cdot c_{2u}$$

Despejando se obtiene:

$$c_{1u} = \frac{H \cdot g}{u_1} = \frac{4,15 \cdot 9,81}{19,85} = 2,05 \text{ m/s}$$

Considerando $r \cdot C_u = \text{cte.}$:

$$r_0 \cdot C_{u0} = r_1 \cdot C_{u1} = \text{cte}$$

$$D_0 \cdot C_{u0} = D_1 \cdot C_{u1} \Rightarrow C_{u0} = \frac{D_1 \cdot C_{u1}}{D_0} = \frac{1,195 \cdot 2,05}{1,16} = 2,05 \text{ m/s}$$

El ángulo α del distribuidor será:

$$\operatorname{tg} \alpha_0 = \frac{C_{m0}}{C_{u0}} = \frac{\frac{Q}{D_0 \cdot \pi \cdot b_0}}{\frac{6}{C_{u0}}} = \frac{1,16 \cdot \pi \cdot 0,48}{2,05} = 1,731$$

$$\alpha_0 = \operatorname{arctg} \alpha_0 = 59,98^\circ \approx 60^\circ$$

El número de alabes del distribuidor será:

$$z_d = \frac{1}{4} \sqrt{D_0} + (6 \pm 8) = \frac{1}{4} \sqrt{1160} + (6 \pm 8) = 8,5 + (6 \pm 8) \approx 17 \text{ alabes}$$

Se escoge un número de alabes igual a 19. La elección del número de alabes del distribuidor es un compromiso entre adoptar los suficientes para que el agua tome la dirección adecuada para que entre en el rodete y evitar que el enrejado aumente de manera excesiva su solidez. Además, hay que evitar que el número de alabes del distribuidor sea un número múltiplo del número de alabes de la turbina para evitar problemas de interferencia y remolinos.

El parámetro a_0 del distribuidor es:

$$a_0 = \frac{\pi \cdot D_0}{z_d} \cdot \operatorname{sen} \alpha_0 = \frac{\pi \cdot 1,16}{17} \cdot \operatorname{sen} 59,98 = 0,185m$$

El paso del distribuidor será:

$$t_0 = \frac{\pi \cdot D_0}{z_d} = \frac{\pi \cdot 1,16}{17} = 0,214 m$$

Se realiza transmisión directa mediante correa plana.

Velocidad primaria: 326 rpm

Velocidad secundaria: 750 rpm

Rendimiento: 97%

Potencia: 260 kw.

Correa plana Siegling/Habasit

2.- CÁLCULOS ELÉCTRICOS

2.1.- Generadores

$$P_{NOMINALGENERADOR} = k \cdot P_{em} = 1,1 \cdot 195,42 = 214,96 \text{ kW}$$

Escogemos un generador asíncrono de las siguientes características:

Potencia nominal:	250 kW.
Tensión de servicio:	380 V
Frecuencia:	50 Hz
Velocidad:	750 rpm
Intensidad nominal:	389 A
Factor de potencia:	0,84
Aislamiento:	F
Forma:	V
Protección:	IP-23
Rendimiento (η_a):	96 %

Contará con los siguientes elementos de protección:

- Sondas térmicas en rodamientos.
- Juego de terminancias en devanados.
- Dinamo tacométrica.
- Interruptor centrífugo.

La potencia máxima en bornes del alternador será:

$$P_{\max} = \eta_a \cdot P_{no\ minal} = 0,96 \cdot 215 = 206,4 \text{ kW}$$

El número de polos del generador será:

$$p = \frac{f \cdot 60}{n} = \frac{50 \cdot 60}{750} = 4 \text{ pares de polos}$$

La potencia máxima en bornes del alternador se obtendrá con el caudal de diseño. Su valor será:

$$P_a = \eta_a \cdot P_{generador} = 0,96 \cdot 215 = 206,4 \text{ kW}$$

Donde:

- P_a = potencia del alternador, en kW.
- P_{em} = potencia en el eje de salida del multiplicador de velocidad
- η_a = rendimiento del alternador

La intensidad máxima que proporcionará el generador será:

$$I_{\max} = \frac{P_a}{U \cdot \cos \varphi \cdot \sqrt{3}} = \frac{206400}{380 \cdot 0,84 \cdot \sqrt{3}} = 373,32 \text{ A}$$

Donde:

I_{\max} = intensidad máxima de generación con el caudal de diseño

P_a = potencia del generador, en kW.

U = tensión de la línea

$\cos \varphi$ = factor de potencia

2.2.- Corrección del factor de potencia

Con objeto de mejorar el factor de potencia de la instalación se ha previsto la colocación de una batería de condensadores. El factor de potencia del generador a plena carga es de 0,83.

La potencia aparente a plena carga de la instalación será:

$$S = \frac{P}{\cos \varphi} = \frac{206,4}{0,84} = 245,71 \text{ kVA}$$

Donde:

S : Potencia aparente a plena carga, en kVA.

P : potencia activa a plena carga, en kW.

$\cos \varphi$: factor de potencia

La potencia reactiva a plena carga será:

$$Q = P \cdot \operatorname{tg} \varphi = 206,4 \cdot 0,646 = 133,33 \text{ kVAr}$$

Se desea aumentar el factor de potencia hasta un valor de $\cos \varphi' = 0,96$.

La diferencia de tangentes es:

$$\operatorname{tg} \varphi - \operatorname{tg} \varphi' = 0,646 - 0,292 = 0,354$$

Por tanto, la potencia de los condensadores será:

$$P_{\text{cond}} = P \cdot (\operatorname{tg} \varphi - \operatorname{tg} \varphi') = 206,4 \cdot 0,354 = 73,07 \text{ kVAr.}$$

Este valor será el valor práctico de catálogo de los condensadores existentes en el mercado.

La batería de condensadores tendrá la siguiente capacidad total:

$$C = \frac{P(\operatorname{tg} \varphi - \operatorname{tg} \varphi')}{U \cdot \omega} = \frac{73070}{380 \cdot 314} = 0,612$$

Esta batería de condensadores estará compuesta por condensadores conectados en triángulo. Esta disposición de los condensadores implica que, para la misma potencia, las capacidades por fase sean tres veces más pequeñas que si la conexión se realizase en estrella.

Con una tensión de 380 V estos condensadores tienen una intensidad de 122 A. Su instalación se realizará previendo una sobreintensidad del 30 al 50% respecto de la intensidad nominal debido a la posible existencia de armónicos.

Como protección contra cortocircuitos se emplearán fusibles de 200/200 A y contactor de maniobra de 250 A

2.3.- Sistema de acoplamiento con la red

Este sistema se empleará para realizar la conexión del alternador con su cuadro de control y desde este cuadro de control con el núcleo de transformación. En el Reglamento Electrotécnico de Baja Tensión (RBT), concretamente en la instrucción MIE BT 034, se especifican las condiciones a cumplir por los conductores del circuito de potencia. En esta instrucción se indica que los conductores de conexión con generadores en servicio permanente se dimensionarán con un 125% de la intensidad a plena carga del generador.

El cálculo de la sección del conductor se realiza teniendo en cuenta su calentamiento. De acuerdo con las especificaciones del RBT en cuanto a intensidades máximas admisibles en función del aislamiento, tipo de instalación y condiciones de la misma, se eligen tres conductores de cobre unipolares aislados de 500mm² de sección nominal del tipo DD 0,6/1KV (aislamiento de etileno-propileno) cuya intensidad admisible será de 595 A, superior a la máxima de servicio mayorada.

2.4.- Transformadores

- Transformador de potencia

La potencia aparente máxima que producirá el generador será de 566 kVA. Teniendo en cuenta que se pueden producir sobretensiones se opta por un transformador de potencia de 600 kW.

- Potencia nominal	300 kw.
- Tensión del primario	380 V
- Tensión del secundario	13.200 ± 2,5%
- Conexión del primario	Estrella
- Conexión del secundario	Triángulo
- Neutro	Accesible a tierras A.T.
- Frecuencia	50 Hz

Podemos optar por transformadores en seco o con aceite, la diferencia es muy poca y no hay problemas con el aceite.

- Transformadores de tensión

El reglamento de centrales eléctricas indica que los aparatos de medida deben funcionar a 110 V. Así pues, los transformadores de tensión que se colocarán tendrán una relación de transformación de 380/110 V y 13.200/110 V.

- Transformadores de intensidad

En el caso de circuitos de intensidad, la intensidad máxima que debe circular por los mismos es de 5A.

En B.T. se va a trabajar con una intensidad de 386 A, por lo que se instalarán transformadores de relación 500/5 A.

En A.T. se va a trabajar con una intensidad de 28 A, por lo que se instalarán transformadores de relación 30/5 A.

2.5.- Malla de tierra

La puesta a tierra tiene como finalidad la protección contra contactos indirectos. La resistencia de la toma a tierra de las masas debe tener un valor inferior al cociente entre el potencial de seguridad (24v o 50v), según sea el caso de que se trate y el valor de la corriente que asegure el funcionamiento del dispositivo de corte automático.

Las sensibilidades de los diferenciales utilizados son las siguientes:

- 30 mA para circuitos de alumbrado.
- 300 mA para circuitos de fuerza.

Para la protección de las personas en instalaciones de baja tensión, los interruptores diferenciales abren el circuito y controlan toda la corriente de fuga superior, en el peor de los casos, a 300 mA, por lo que el valor máximo admisible de la resistencia de tierra, que las masas deben tener, será:

$$R_T = \frac{V_s}{I_f} = \frac{24V}{0,3A} = 80\Omega$$

Donde:

R_t = Resistencia de tierra, en Ω .

V_s = Potencial de seguridad, en V.

I_f = Intensidad de defecto detectada por el diferencial, en A.

El terreno sobre el que se ha realizado la instalación es un terreno considerado dentro de la categoría de margas y arcillas, el cual posee una resistividad aproximado y medio tabulado en el MIE-RAT en su instrucción técnica nº 13 referente a instalaciones de puesta a tierra de:

$$\rho = 200 \Omega \cdot m$$

En nuestro caso, la resistencia de tierra, deberá ser inferior a los 80 ohmios calculados anteriormente. Para ello usaremos como conductor de puesta a tierra un conductor desnudo enterrado horizontalmente:

$$R = \frac{2\rho}{L}$$

Donde:

R= resistencia de tierra del electrodo, en ohmios

ρ = resistividad del terreno, en ohmios por metro.

L= longitud en metros de la pica o del conductor y en la malla la longitud total de los conductores enterrados.

$$R = \frac{2\rho}{L} = 80$$

Como resultado se obtiene una longitud de 5 metros. Para curarnos en salud se colocará un cable conductor de 10 metros, lo cual supone una resistencia de 40 ohmios.

Para conocer la tensión de contacto, V_c , que podría aparecer ante una fuga, basta con aplicar la ley de Ohm al circuito de tierra, considerando despreciable la resistencia de los conductores. En nuestro caso, para una corriente de fuga se 300 mA (mayor sensibilidad detectada por los diferenciales), tendremos:

$$V_c = R'_t \cdot 0,300 = 40 \cdot 0,300 = 12 \text{ V}$$

Este valor está muy alejado de los 24V citados anteriormente.

De entre las opciones que se pueden desarrollar a la hora de proyectar una instalación de puesta a tierra, se ha elegido el siguiente sistema:

Se utilizarán cable de cobre desnudo de 35 mm² de sección y de 10 metros de longitud.

Se instalará enterrado en el fondo de una zanja a una profundidad mínima de 0,8 m.

Los puntos de puesta a tierra serán una pletina de cobre recubierta de cadmio con apoyos aislantes alojado en el conjunto de una arqueta de registro de ladrillo, con tapa de hormigón, en la que se señalará la medida de la toma de tierra, así como la fecha de la medida.

El uso combinado del conductor desnudo y los interruptores diferenciales ofrece una gran protección frente a incendios, al limitar a potencias muy bajas las eventuales fugas de energía por defecto de aislamiento.

2.6.- Cables conductores

- Bomba de vacío (TURBINA 2- 6 m³/s)

La bomba de vacío tiene una potencia de 5,5 kw, una tensión entre fases de 380 V y un $\cos \varphi = 0,84$ la intensidad que circulará por el conductor será:

$$P = \sqrt{3} \cdot V \cdot I \cdot \cos \varphi \rightarrow I = \frac{5500}{380 \cdot 0,84 \cdot \sqrt{3}} = 9,95 \text{ A}$$

Esta intensidad se mayorará un 25% para realizar el cálculo del conductor:

$$I' = 1,25 \cdot 9,95 = 12,44 \text{ A}$$

De esta manera, teniendo en cuenta únicamente el calentamiento del conductor, la sección mínima necesaria para el conductor será de 2,5 mm².

Además, hay que tener en cuenta la caída de tensión máxima. La caída de tensión máxima en la línea no puede superar el 5% de la tensión nominal de la línea. Siendo la línea de 380 V, la máxima caída de tensión admisible es de 19 V. La sección mínima será:

$$S = \frac{I \cdot l \cdot \cos \varphi \cdot \sqrt{3}}{\gamma \cdot e} = \frac{9,95 \cdot 10 \cdot 0,84 \cdot \sqrt{3}}{56,2 \cdot 19} = 0,135 \text{ mm}^2$$

Donde:

I: intensidad máxima, en Amperios (A)

l: longitud, en metros (m)

γ : conductividad ($\gamma_{\text{Cu}} = 56,2 \text{ m}/\Omega \cdot \text{mm}^2$)

e: caída de tensión

Como el caso del calentamiento del conductor es el más desfavorable de los dos, se adoptará un cable conductor de 4 x 4 mm².

- Grupo oleohidráulico de las turbinas y de la compuerta

Estos grupos tienen una potencia de 5,5 kw y están conectados a una línea de 380 V que tiene un $\cos \varphi = 0,84$. La intensidad máxima será calculada de manera análoga al caso anterior, de manera que se obtiene un valor de $I = 9,95 \text{ A}$. Realizándose una mayoración del 25% se obtiene una $I' = 12,44 \text{ A}$.

El cable a emplear será de sección 4 x 4 mm².

- Bomba de achique y limpiarrejas

Ambas bombas van a ser idénticas, tratándose de bombas de 2,24 kw a 380 V con un factor de potencia de 0,84 la intensidad que circulará será:

$$I = \frac{2240}{380 \cdot 0,84 \cdot \sqrt{3}} = 4,05 \text{ A}$$

El conductor se calculará par un 125% de la intensidad máxima.

$$I' = 1,25 \cdot 4,05 = 5,07 \text{ A}$$

La sección mínima necesaria resulta muy pequeña si se tiene en cuenta el calentamiento. Por tanto, el cable a emplear será de 4 x 2,5 mm².

- Motor del limpiarrejas

La potencia del motor es de 5,5 kw a una tensión de 380 V, con un factor de potencia $\phi = 0,84$. La intensidad que circulará será de $I = 9,95 \text{ A}$. Se aplica un coeficiente de mayoración del 125%, obteniéndose:

$$I' = 1,25 \cdot 9,95 = 12,44 \text{ A}$$

De esta manera, la sección mínima necesaria para el conductor será de 2,5 mm².

- Alumbrado

El alumbrado del edificio de la central se compondrá de 4 lámparas de vapor de sodio con una potencia de 150 W por unidad. De esta manera, la potencia máxima de la instalación de alumbrado de 600 W conectada a una línea monofásica de 220 V. La intensidad máxima que va a circular por este cableado será:

$$I = \frac{P}{U} = \frac{600}{220} = 2,72 \text{ A}$$

Se asigna la sección mínima empleada en instalaciones de alumbrado: 2 x 1,5 mm².

- Circuitos de tensión e intensidad

Para los circuitos de tensión se emplearán cables de 4 mm². Para los circuitos de intensidad se emplearán cables de 6 mm².

- Bases de enchufes

Se emplearán par conectar aparatos eléctricos de elevada potencia. Se dimensionará el conductor teniendo en cuenta este uso que se le va a dar. Por ello se adopta un cable trifásico con neutro de 4 x 6 mm².

3.- CÁLCULOS HIDRÁULICOS

3.1.- Caudales del río Arakil a su paso por Errotz

Se tienen en cuenta los caudales del río Arakil en Echarren y del río Larraun (afluente del Arakil) en Irurtzun para los cálculos hidráulicos del Arakil a su paso por Errotz. Los datos se adjuntan al final de este documento en la Tabla 1 (Caudales medios diarios).

A continuación se muestra un resumen:

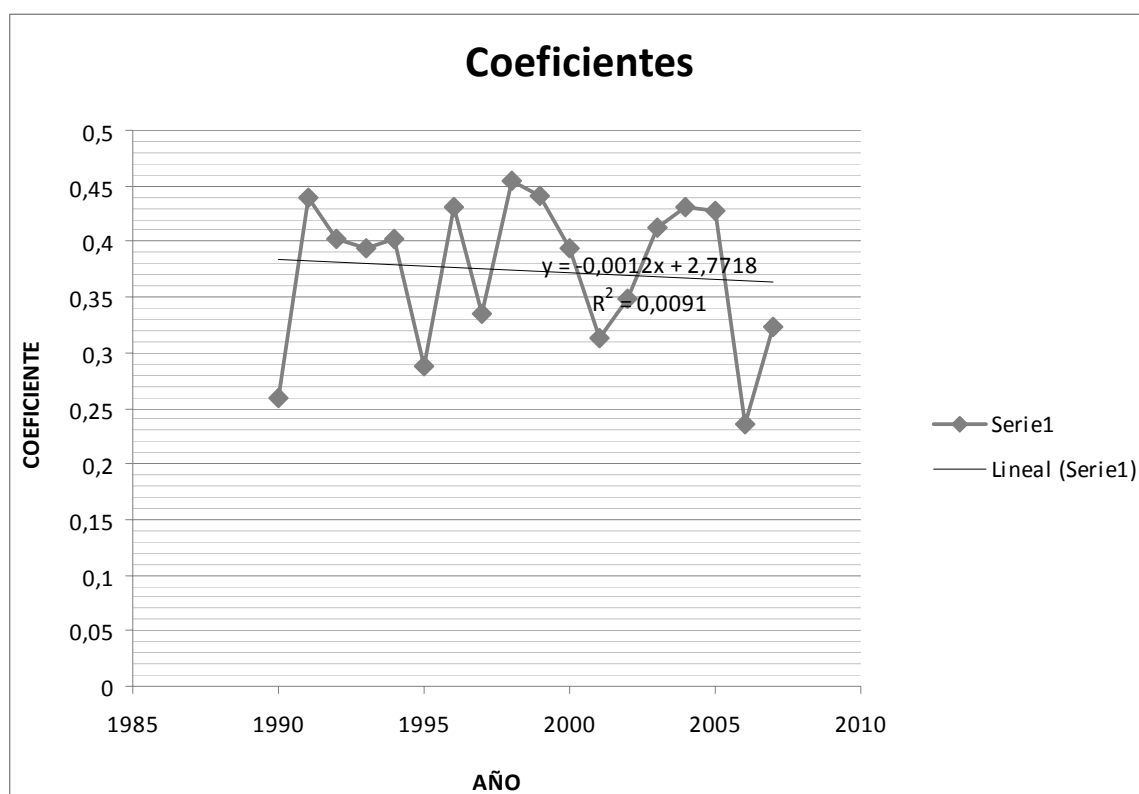
Año	N433 (Arakil en Echarren)	N439 (Larraun en Irurtzun)	Caudal medio
1990	4,745	4,953	4,65
1991	9,995	7,793	7,91
1992	13,214	7,640	7,24
1993	7,569	5,936	7,10
1994	8,995	6,904	7,24
1995	6,595	4,814	5,19
1996	9,247	7,232	7,75
1997	6,69	5,452	6,04
1998	7,62	6,585	8,19
1999	7,81	6,762	7,95
2000	6,46	6,54	7,09
2001	5,46	4,67	5,64
2002	7,71	7,14	6,26
2003	8,74	8,24	7,41
2004	8,62	7,19	7,77
2005	9,54	5,06	7,69
2006	5,31	3,23	4,24
2007	8,50	4,71	5,81

Coefficiente de utilización global: 0,374

ERROTZ, 19 de junio, 2010

Utilizamos un caudal de 18 m³/s, con un coeficiente de utilización de 0,374. (En le gráfico siguiente se muestra cómo se ha obtenido el coeficiente de utilización global con los datos de los 18 años anteriores).

AÑO	COEFICIENTE
1990	0,259
1991	0,440
1992	0,402
1993	0,395
1994	0,402
1995	0,289
1996	0,430
1997	0,336
1998	0,455
1999	0,442
2000	0,394
2001	0,313
2002	0,348
2003	0,412
2004	0,432
2005	0,427
2006	0,236
2007	0,323



3.2.- Cálculo de las secciones del canal

Haciendo referencia a las tablas Tabla 2, Tabla 3 y Tabla 4 (Sección del canal) que se adjuntan al final de este documento, a continuación se muestra una tabla que resume los cálculos que se han realizado para el diseño del canal para la minicentral del río Arakil a la altura de la peña de Ataburu y para un caudal de 18 m³/s.

La tabla resumen contiene los valores óptimos de la base y la altura del canal, para una pendiente dada. Con la fórmula de Manning se calculan el resto de dimensiones necesarias para la solución completa antes de la entrada a las turbinas:

Para un caudal Q=18 m³/s:

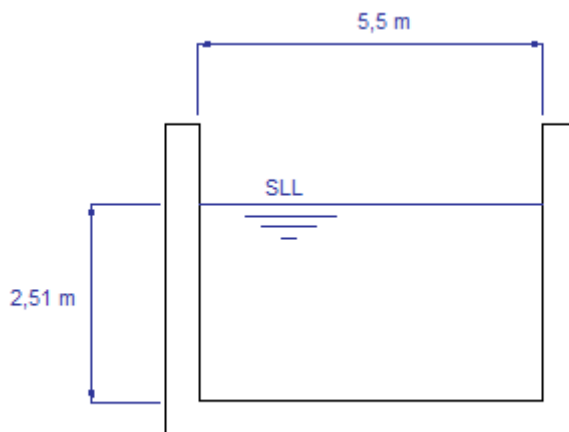
	i	0,0004	0,0003	0,0002
b				
	5	2,132	2,371	2,762
	5,1	2,092	2,325	2,706
	5,2	2,054	2,282	2,654
	5,3	2,017	2,240	2,604
	5,4	1,982	2,200	2,556
	5,5	1,949	2,163	2,510
	5,6	1,917	2,126	2,467

Se ha escogido la pendiente menos pronunciada de cara a tener menores pérdidas de cota hidráulica; a su vez se ha estudiado que la pendiente no fuera tan pequeña que nos implicara a tener una sección del canal excesivamente grande.

Los datos elegidos han sido una pendiente de **i= 0,0002 (0,2 ‰)** dando unas pérdidas de cota de **H_r = 0,24 m**. Estas pérdidas para la longitud que tiene el canal (1,2 Km) son idóneas para realizar el trabajo y obtener buenos resultados (sabiendo que existen más posibilidades correctas para llevar a cabo el proyecto).

Por otro lado, con respecto a la anchura del canal, hay que decir que la medida que nos ha dado el estudio es compatible con el terreno que contamos para la construcción de la minicentral, es decir, en la orilla derecha contamos con mucho terreno para edificar.

Finalmente y agrupando datos, se obtienen para un caudal de 18 m³/s, una sección mojada de 5,5 m x 2,51 m de altura.



3.3.- Cálculo de la velocidad media del agua

Con la tabla resumen del apartado anterior y utilizando la fórmula de Manning, se calcula la velocidad del agua al transcurrir por el canal:

$$v = \frac{1}{n} \cdot R_h^{2/3} \cdot i^{1/2}$$

En la que:

v: velocidad del agua en el canal en m/s

n: coeficiente de rugosidad

Rh: radio hidráulico, en m

i: pendiente del canal

El valor del radio hidráulico es:

$$R_h = \frac{S_m}{P_m} = \frac{B \cdot H}{B + 2H} = \frac{5,5 \cdot 2,51}{5,5 + 2 \cdot 2,51} = 1,3122 \text{ m}$$

$$i = 2/10.000$$

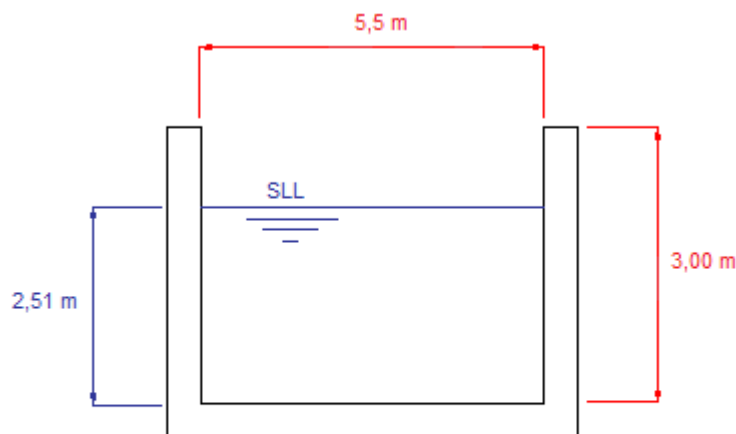
$$n = 0,013$$

$$v = \frac{1}{n} \cdot R_h^{2/3} \cdot i^{1/2} = \frac{1}{0,013} \cdot (1,3122)^{2/3} \cdot (0,0002)^{1/2} = 1,30 \text{ m/s}$$

4.- CÁLCULOS DE LA OBRA CIVIL

4.1.- Canal

Observando los datos obtenidos para la sección hidráulica (5,5 m x 2,51 m), el canal tendrá unas dimensiones de cajero de 5,5 m x 3,00 m (ver documento planos).



- Sección del canal para la minicentral de Oskia.
- Realizado en acero HA-30

4.2.- Dimensionado de la compuerta de toma

Para realizar el cálculo de la compuerta se va a despreciar la presión atmosférica a la hora de determinar las presiones que actúan en los distintos puntos de la compuerta considerados, ya que actúa a ambos lados de la compuerta. De esta manera, se trabajará con presiones manométricas.

$$P = \rho \cdot g \cdot h$$

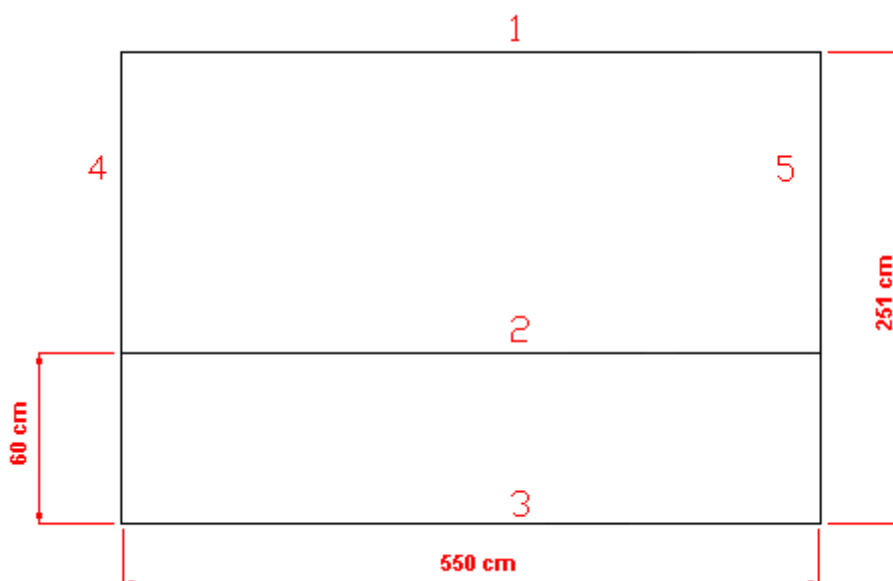
Siendo:

- ρ = densidad del agua (kg/m^3)
- g = aceleración de la gravedad (m/s^2)
- h = altura de la lámina de agua (m)

La presión hidrostática sobre la compuerta es una función lineal que depende únicamente de la altura de lámina de agua en la compuerta.

Los perfiles se dispondrán en la compuerta de la siguiente manera:

Para calcular la carga de presión se considerará la presión media de la superficie soportada por cada perfil. En este caso se va a considerar esta superficie como la mitad de la separación entre perfiles a ambos lados de los mismos.



En el caso del perfil 2:

$$P_m = \varphi \cdot g \cdot h = 1000 \cdot 9,81 \cdot 2,51 = 24623,1 N / m^2$$

$$F = P_m \cdot A = 24623,1 \cdot 13,805 = 339921,896 N$$

$$q' = F \cdot \frac{1,5}{5,5} = 35610,3 N / m$$

$$\sigma_{fle} = \frac{M_z \cdot y}{I_z} = \frac{M_z}{W_z}$$

$$M_z = \frac{24623,1 \cdot 13,805}{8} = 21544,23 N / m$$

$$W_z = \frac{M_z}{\sigma_e} = \frac{21544230}{2600 \cdot 9,81} = 84,46 cm^3$$

Como realmente toda la carga no la soporta este perfil, se pueden colocar uno de estos perfiles

IPN-140

IPE-140

Los cinco perfiles de la compuerta serán iguales.

El cierre se realizará con chapa de 0,5 cm de grosor

4.3.- Cálculo de la estructura del edificio

Se ha elegido como estructura de pórtico biempotrado para sustentar el edificio. Se emplearán perfiles HEB-360 para los pilares de los pórticos. Para los dinteles se emplearán perfiles HEB-220. Para las ménsulas de apoyo de las vigas carril se emplearán perfiles HEB-140.

Los datos de partida son:

- Luz de la nave: 19,00 m
- Longitud de la nave: 20,00 m
- Modulación entre pilares: 9,00 m
- Altura libre mínima: 10,00 m
- Altura libre máxima: 3,5 m

Las cargas que actúan sobre la estructura son las especificadas en la norma NBE-AE 98.

- Acciones gravitatorias:
 - Panel sándwich: 150 N/m²
 - Correas de cubierta: 100 N/ m²
 - Peso propio de vigas carril: 2355 N (IPN 240, según catálogo puente grúa)
- Sobrecarga de nieve: 600 N/m²
- Sobrecarga de viento:

Se establece según la norma NBE EA-88

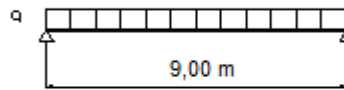
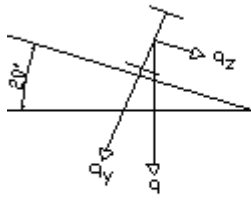
Carga total de viento: $q = 820 \text{ N/m}^2$

- o Cubierta:
 - barlovento: $m = 0$
 - sotavento $n = -310 \text{ N/m}^2$
- o Fachadas:
 - barlovento: $p = q \cdot 2/3 = 546,7 \text{ N/m}^2$
 - sotavento $s = q \cdot 1/3 = 273,3 \text{ N/m}^2$

4.4.- Cálculo de las correas de cubierta

Se parte de los siguientes datos:

- Luz: 19 m
- Separación entre correas. 1,5 m



- Nieve: 60 kg/m^2
- Panel sándwich: 15 kg/m^2
- Peso propio: 10 kg/m^2
- Sobrecarga montaje: 40 kg/m^2

La carga sobre la correa será:

$$q = 125 \cdot 1,35 = 168,75 \text{ kg/m}$$

$$q' = (25 \cdot 1,33 + 60 \cdot 1,5)1,35 = 166,4 \text{ kg/m (carga mayorada)}$$

$$q_z' = 166,4 \cdot \text{sen } 20 = 56,91 \text{ kg/m}$$

$$q_y' = 166,4 \cdot \text{cos } 20 = 156,4 \text{ kg/m}$$

El momento flector máximo se producirá en el punto medio de la correa, siendo su valor:

$$M_{zz} = \frac{q_y \cdot L^2}{8} = \frac{156,4 \cdot 9^2}{8} = 1583,55 \text{ kg} \cdot \text{m}$$

$$M_{yy} = \frac{q_z \cdot \frac{L^2}{4}}{8} = \frac{56,91 \cdot 20,25^2}{8} = 576,21 \text{ kg} \cdot \text{m}$$

Se escoge un perfil IPN 120: $W_{zz} = 54,7 \text{ cm}^3$
 $W_{yy} = 7,41 \text{ cm}^3$

Comprobación de la tensión:

$$\sigma = \frac{M_{zz}}{W_{zz}} + \frac{M_{yy}}{W_{yy}} = \frac{826}{54,7} + \frac{54,7}{7,41} = 2,524 \text{ kg/cm}^2 < 2,600 \text{ kg/cm}^2$$

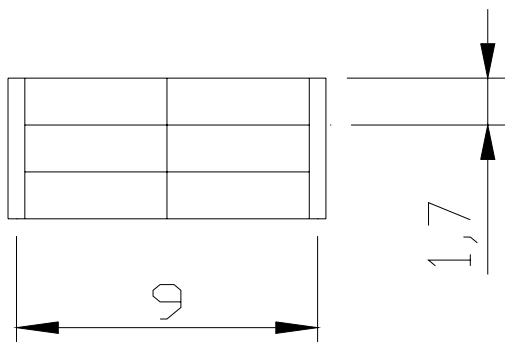
La flecha máxima será:

$$f = \frac{5}{384} \cdot \frac{q \cdot L^2}{E \cdot I_z} = \frac{5}{384} \cdot \frac{114,75 \cdot \frac{1}{100} \cdot 6,50^4}{2,60 \cdot 10^6 \cdot 328} = 1,80 \text{ cm} < \frac{L}{250}$$

4.5.- Correas de fachada

La carga principal que soportarán es la del viento. Por ello se colocarán con la dirección de mayor inercia paralela a la dirección del viento, es decir, horizontales.

Se considerarán como simplemente apoyadas.



Cargas:

- viento: $q_z = 54,67 \cdot 1,70 = 92,94 \text{ kgf/m}$
- peso sandwich: $q_y = 15 \cdot 1,70 = 25,50 \text{ kgf/m}$
- peso propio correa: $q_y = 7,5 \text{ kgf/m}$

Las cargas mayoradas será:

- $q_z' = 1,5 \cdot 92,94 = 139,41 \text{ kgf/m}$
- $q_y' = 1,33 \cdot 25,5 + 7,5 = 43,87 \text{ kgf/m}$

$$M_y = \frac{43,87 \cdot 4,5^2}{8} = 111,1 \text{ kgf} \cdot \text{m}$$

$$M_z = \frac{139,41 \cdot 9^2}{8} = 1.411,53 \text{ kgf} \cdot \text{m}$$

IPN-180

$$\sigma = \frac{1.411,53 \cdot 100}{161} + \frac{111,10 \cdot 100}{19,8} = 1.438 \text{ kgf/cm}^2 < 2.600 \text{ kgf/cm}^2$$

$$f = \frac{5}{384} \cdot \frac{139,41 \cdot \frac{1}{100} \cdot 900^4}{2,1 \cdot 10^6 \cdot 1.450} = 3,91 \text{ cm} \approx L/250$$

NOTA: Se colocarán cruces de San Andrés arriostrando la fachada del edificio para dar mayor rigidez en la estructura. Se posicionarán en las dos fachadas laterales.

5.- ESCALA DE PECES

El objeto primordial de este proyecto es la construcción de una escala de peces, que se adecue a las necesidades actuales

5.1.- Descripción de la escala de peces

La obra a realizar consiste, en construir una escala nueva, según se puede apreciar en plano detalle.

Esta escala de peces tendrá las siguientes dimensiones:

El caudal de agua que queremos que circule a través de esta escala es de 0,125 m³/s. la anchura de esta será de 1,20 m, siendo el desnivel entre cada escalón de 0,30 m, de tal forma que estos escalones ó pozas ascendentes, tengan una escotadura de 0,30 m en planos se detalla su construcción.

5.2.- Cálculo de la escala de peces

Caudal de la escala de peces: = 0,125 m³/s.

Para calcular el caudal de paso a través de esta escala utilizamos la relación:

$$Q = C \times b \times h_1 \times \sqrt{2g \times dh}$$

Siendo:

$$Q = \text{caudal en m}^3/\text{seg.}$$

C = Coeficiente de forma (en este caso C = 0,7)

b = Anchura de la escotadura

h₁ = Altura de la escotadura en la presa

dh = desnivel entre cuencos

$$h_1 = \frac{0,125}{0,70 \times 0,20 \times \sqrt{2 \times 9,81 \times 0,30}} = 0,42$$

$$0,125 = 0,7 \times 0,20 \times h_1 \sqrt{2 \times 9,81 \times 0,30}$$

Potencia disipada en cada cuenco:

$$P/V = 1000 \times g \times Q \times dh / V$$

$$P/V = 1000 \times 9,81 \times 0,125 \times 0,30 / V = 367,50 / V$$

El volumen de cada cuenco será:

$$V = 2,00 \times 1,20 \times 0,85 = 2,04 \text{ m}^3$$

Con lo que la potencia disipada por unidad de volumen será:

$$P = 367,50 / 2,04 = 180 \text{ Kw/m}^3$$

Las dimensiones de cada cuenco serán:

$$\text{Longitud} = 2 \text{ m.}$$

$$\text{Anchura} = 1,20 \text{ m.}$$

$$\text{Profundidad media} = 0,85 \text{ m.}$$

Caudal de atracción:

Según los datos de la estación de aforo de Errotz el Q_{330} es de 330 l/s Luego el caudal restante que hay que dejar a través del tramo de río afectado será de:

$$Q_r = 330 - 125 = 205 \text{ l/s.}$$

Con lo que la escotadura ha realizar en la presa para este caudal adicional será:

$$Q = C \times b \times h \sqrt{2g h}$$

Siendo:

$$Q = \text{caudal en m}^3/\text{s.}$$

C = Coeficiente en función del tipo de vertedero

b = valor a calcular

h = Altura de la escotadura en la presa en este caso 0,20 m.

$$0,205 = 0,45 \times b \times \sqrt{2g} \times 0,20^{3/2}$$

$$0,205 = 0,45 \times 4,43 \times 0,089 \times b = 1,16 \text{ m.}$$

Con lo que tenemos que la anchura del vertedero con una escotadura de 0,20 m es de 1,16 m.

6.- ESTUDIO ECONÓMICO

El presupuesto general de la minicentral de Oskia asciende a **4.048.049,00 €**

Suponiendo que la minicentral de Oskia estará en funcionamiento 24 horas al día, 365 días al año se obtiene un periodo de funcionamiento de 8760 horas que con el coeficiente de utilización global obtenido con anterioridad en este documento (0,374) obtendríamos un total de 3276,24 horas de funcionamiento teórico.

De nuevo, y según los cálculos, se obtendría una potencia teórica en las turbinas de 656 kW. Por lo tanto la producción media anual esperada es de **2.149.213,44 kWh**.

El valor estimado del kW es de 0,065 € , se obtendrá un beneficio anual de **139.698,87 €**

Con todo esto, se puede decir que la construcción y puesta en marcha de la minicentral hidroeléctrica de Oskia se amortizará en un periodo de 28,97 años, **29 años**.

7.- ANEJOS-DOCUMENTOS ADJUNTOS

A continuación proceden una serie de tablas y gráficos que son de información necesaria para el resto de documentos del proyecto.

TABLA 1- Cálculo de los caudales medios diarios

Año 1.990

FECHA	ARAKIL		LARRAUN		SUMA	ARAKIL(ERROTZ)	
	CAUDAL	ARAKIL(ECHARREN)	CAUDAL	LARRAUN (IRURTZUN)			
01/01/1990	1,808	1,808	1,799	1,799	3,607	13/12/1990	230,954
02/01/1990	1,537	1,537	1,799	1,799	3,336	12/12/1990	222,114
03/01/1990	1,537	1,537	1,799	1,799	3,336	20/04/1990	176,481
04/01/1990	1,669	1,669	1,799	1,799	3,468	19/04/1990	140,546
05/01/1990	1,669	1,669	1,649	1,649	3,318	11/12/1990	136,105
06/01/1990	1,537	1,537	1,649	1,649	3,186	13/02/1990	91,137
07/01/1990	1,411	1,411	1,504	1,504	2,915	24/04/1990	75,385
08/01/1990	4,071	4,071	5,585	5,585	9,656	25/04/1990	70,219
09/01/1990	5,363	5,363	6,737	6,737	12,100	23/04/1990	69,732
10/01/1990	4,313	4,313	4,304	4,304	8,617	21/04/1990	65,329
11/01/1990	3,188	3,188	3,707	3,707	6,895	14/12/1990	63,676
12/01/1990	2,796	2,796	3,326	3,326	6,122	12/04/1990	61,320
13/01/1990	2,436	2,436	2,782	2,782	5,218	16/04/1990	54,366
14/01/1990	2,107	2,107	2,608	2,608	4,715	15/04/1990	53,869
15/01/1990	2,268	2,268	3,515	3,515	5,783	18/01/1990	52,956
16/01/1990	5,645	5,645	6,267	6,267	11,912	18/04/1990	52,575
17/01/1990	4,071	4,071	4,304	4,304	8,375	11/04/1990	52,382
18/01/1990	39,823	39,823	15,345	15,345	55,168	27/12/1990	52,207
19/01/1990	31,582	31,582	17,930	17,930	49,512	29/12/1990	48,419
20/01/1990	10,528	10,528	7,960	7,960	18,488	28/12/1990	47,867
21/01/1990	6,847	6,847	5,810	5,810	12,657	19/01/1990	47,300
22/01/1990	5,088	5,088	4,718	4,718	9,806	30/12/1990	43,853
23/01/1990	4,071	4,071	4,102	4,102	8,173	14/04/1990	42,092
24/01/1990	3,613	3,613	3,707	3,707	7,320	26/04/1990	41,731
25/01/1990	3,188	3,188	3,903	3,903	7,091	13/04/1990	38,982
26/01/1990	2,796	2,796	4,102	4,102	6,898	22/04/1990	37,377
27/01/1990	2,988	2,988	4,304	4,304	7,292	17/04/1990	36,117
28/01/1990	3,838	3,838	6,037	6,037	9,875	14/02/1990	34,070
29/01/1990	5,088	5,088	6,037	6,037	11,125	12/02/1990	33,481
30/01/1990	4,071	4,071	4,718	4,718	8,789	15/12/1990	32,245
31/01/1990	3,396	3,396	4,102	4,102	7,498	06/04/1990	31,237
01/02/1990	3,396	3,396	4,102	4,102	7,498	25/11/1990	30,433
02/02/1990	3,188	3,188	3,707	3,707	6,895	10/04/1990	28,995
03/02/1990	2,796	2,796	3,141	3,141	5,937	31/12/1990	28,936
04/02/1990	2,796	2,796	3,141	3,141	5,937	27/04/1990	26,106
05/02/1990	2,436	2,436	3,141	3,141	5,577	28/11/1990	25,286
06/02/1990	2,268	2,268	2,960	2,960	5,228	24/11/1990	22,920
07/02/1990	2,268	2,268	2,782	2,782	5,050	09/04/1990	22,267
08/02/1990	2,107	2,107	2,782	2,782	4,889	07/04/1990	20,992
09/02/1990	1,954	1,954	2,782	2,782	4,736	26/12/1990	20,327
10/02/1990	1,808	1,808	2,608	2,608	4,416	16/12/1990	20,320
11/02/1990	1,669	1,669	4,509	4,509	6,178	29/10/1990	19,829
12/02/1990	8,469	8,469	27,224	27,224	35,693	27/11/1990	19,542
13/02/1990	34,278	34,278	59,071	59,071	93,349	29/11/1990	18,781
14/02/1990	16,669	16,669	19,613	19,613	36,282	15/02/1990	18,747
15/02/1990	9,794	9,794	11,165	11,165	20,959	28/04/1990	18,187
16/02/1990	6,847	6,847	7,960	7,960	14,807	20/01/1990	16,276

17/02/1990	5,088	5,088	6,267	6,267	11,355	08/04/1990	14,913
18/02/1990	4,313	4,313	5,364	5,364	9,677	30/11/1990	14,713
19/02/1990	3,613	3,613	4,509	4,509	8,122	17/12/1990	14,576
20/02/1990	3,188	3,188	4,102	4,102	7,290	20/05/1990	14,259
21/02/1990	2,796	2,796	3,707	3,707	6,503	29/04/1990	13,998
22/02/1990	2,436	2,436	3,326	3,326	5,762	26/11/1990	12,790
23/02/1990	2,268	2,268	2,960	2,960	5,228	16/02/1990	12,595
24/02/1990	2,268	2,268	2,608	2,608	4,876	05/04/1990	11,482
25/02/1990	2,268	2,268	2,608	2,608	4,876	18/12/1990	11,290
26/02/1990	2,107	2,107	2,608	2,608	4,715	21/05/1990	11,182
27/02/1990	1,954	1,954	2,438	2,438	4,392	23/05/1990	10,996
28/02/1990	1,808	1,808	2,272	2,272	4,080	30/04/1990	10,940
01/03/1990	1,669	1,669	2,272	2,272	3,941	30/10/1990	10,717
02/03/1990	2,796	2,796	3,707	3,707	6,503	24/05/1990	10,520
03/03/1990	5,645	5,645	4,509	4,509	10,154	21/01/1990	10,445
04/03/1990	3,188	3,188	3,707	3,707	6,895	22/05/1990	10,220
05/03/1990	2,796	2,796	3,515	3,515	6,311	04/11/1990	10,044
06/03/1990	2,612	2,612	3,326	3,326	5,938	09/01/1990	9,888
07/03/1990	2,436	2,436	3,141	3,141	5,577	16/01/1990	9,700
08/03/1990	2,268	2,268	3,326	3,326	5,594	01/12/1990	9,600
09/03/1990	2,436	2,436	3,707	3,707	6,143	19/12/1990	9,600
10/03/1990	4,071	4,071	4,718	4,718	8,789	22/11/1990	9,548
11/03/1990	2,988	2,988	3,707	3,707	6,695	04/04/1990	9,376
12/03/1990	2,612	2,612	3,326	3,326	5,938	17/02/1990	9,143
13/03/1990	2,268	2,268	3,141	3,141	5,409	25/05/1990	9,018
14/03/1990	2,268	2,268	2,960	2,960	5,228	29/01/1990	8,913
15/03/1990	1,954	1,954	2,960	2,960	4,914	01/05/1990	8,646
16/03/1990	1,808	1,808	2,782	2,782	4,590	23/11/1990	8,070
17/03/1990	1,669	1,669	2,608	2,608	4,277	03/03/1990	7,942
18/03/1990	1,537	1,537	2,608	2,608	4,145	02/12/1990	7,708
19/03/1990	1,537	1,537	2,438	2,438	3,975	20/06/1990	7,669
20/03/1990	1,537	1,537	2,438	2,438	3,975	28/01/1990	7,663
21/03/1990	1,411	1,411	2,110	2,110	3,521	22/01/1990	7,594
22/03/1990	1,411	1,411	2,110	2,110	3,521	10/05/1990	7,594
23/03/1990	1,411	1,411	2,438	2,438	3,849	20/12/1990	7,497
24/03/1990	1,669	1,669	2,438	2,438	4,107	18/02/1990	7,465
25/03/1990	1,808	1,808	2,110	2,110	3,918	08/01/1990	7,444
26/03/1990	2,796	2,796	2,438	2,438	5,234	01/11/1990	7,240
27/03/1990	4,071	4,071	2,782	2,782	6,853	02/05/1990	7,004
28/03/1990	3,188	3,188	2,608	2,608	5,796	17/06/1990	6,986
29/03/1990	2,612	2,612	2,608	2,608	5,220	26/05/1990	6,860
30/03/1990	2,436	2,436	2,608	2,608	5,044	08/05/1990	6,779
31/03/1990	2,107	2,107	2,608	2,608	4,715	30/01/1990	6,577
01/04/1990	2,107	2,107	2,608	2,608	4,715	10/03/1990	6,577
02/04/1990	2,107	2,107	2,608	2,608	4,715	21/12/1990	6,445
03/04/1990	2,436	2,436	2,960	2,960	5,396	10/01/1990	6,405
04/04/1990	5,088	5,088	6,500	6,500	11,588	19/05/1990	6,405
05/04/1990	6,232	6,232	7,462	7,462	13,694	21/06/1990	6,344
06/04/1990	15,850	15,850	17,599	17,599	33,449	05/11/1990	6,304
07/04/1990	11,756	11,756	11,448	11,448	23,204	05/05/1990	6,254
08/04/1990	8,138	8,138	8,987	8,987	17,125	17/01/1990	6,163
09/04/1990	12,166	12,166	12,313	12,313	24,479	09/05/1990	6,058
10/04/1990	18,306	18,306	12,901	12,901	31,207	11/05/1990	6,004
11/04/1990	36,332	36,332	18,262	18,262	54,594	03/12/1990	5,979

12/04/1990	33,982	33,982	29,550	29,550	63,532	23/01/1990	5,961
13/04/1990	21,581	21,581	19,613	19,613	41,194	19/02/1990	5,910
14/04/1990	21,172	21,172	23,132	23,132	44,304	03/05/1990	5,902
15/04/1990	28,474	28,474	27,607	27,607	56,081	22/12/1990	5,786
16/04/1990	29,735	29,735	26,843	26,843	56,578	06/05/1990	5,566
17/04/1990	18,716	18,716	19,613	19,613	38,329	27/05/1990	5,529
18/04/1990	24,447	24,447	30,340	30,340	54,787	18/06/1990	5,304
19/04/1990	75,545	75,545	67,213	67,213	142,758	31/01/1990	5,286
20/04/1990	111,480	111,480	67,213	67,213	178,693	01/02/1990	5,286
21/04/1990	40,698	40,698	26,843	26,843	67,541	02/11/1990	5,177
22/04/1990	21,990	21,990	17,599	17,599	39,589	24/01/1990	5,108
23/04/1990	40,406	40,406	31,538	31,538	71,944	03/11/1990	5,106
24/04/1990	44,846	44,846	32,751	32,751	77,597	23/12/1990	5,090
25/04/1990	37,207	37,207	35,224	35,224	72,431	27/01/1990	5,080
26/04/1990	21,172	21,172	22,771	22,771	43,943	20/02/1990	5,078
27/04/1990	14,213	14,213	14,105	14,105	28,318	25/12/1990	5,036
28/04/1990	9,794	9,794	10,605	10,605	20,399	13/05/1990	4,952
29/04/1990	7,484	7,484	8,726	8,726	16,210	07/05/1990	4,916
30/04/1990	5,935	5,935	7,217	7,217	13,152	04/05/1990	4,888
01/05/1990	4,821	4,821	6,037	6,037	10,858	25/01/1990	4,879
02/05/1990	4,071	4,071	5,145	5,145	9,216	04/12/1990	4,848
03/05/1990	3,396	3,396	4,718	4,718	8,114	12/05/1990	4,727
04/05/1990	2,796	2,796	4,304	4,304	7,100	26/01/1990	4,686
05/05/1990	4,563	4,563	3,903	3,903	8,466	11/01/1990	4,683
06/05/1990	4,071	4,071	3,707	3,707	7,778	02/02/1990	4,683
07/05/1990	3,613	3,613	3,515	3,515	7,128	04/03/1990	4,683
08/05/1990	5,088	5,088	3,903	3,903	8,991	24/12/1990	4,665
09/05/1990	4,563	4,563	3,707	3,707	8,270	27/03/1990	4,641
10/05/1990	5,088	5,088	4,718	4,718	9,806	28/05/1990	4,510
11/05/1990	4,313	4,313	3,903	3,903	8,216	11/03/1990	4,483
12/05/1990	3,613	3,613	3,326	3,326	6,939	14/05/1990	4,361
13/05/1990	3,838	3,838	3,326	3,326	7,164	18/05/1990	4,302
14/05/1990	3,613	3,613	2,960	2,960	6,573	21/02/1990	4,291
15/05/1990	3,188	3,188	2,782	2,782	5,970	02/03/1990	4,291
16/05/1990	2,796	2,796	2,608	2,608	5,404	21/11/1990	4,106
17/05/1990	2,612	2,612	2,608	2,608	5,220	05/03/1990	4,099
18/05/1990	3,188	3,188	3,326	3,326	6,514	05/12/1990	4,030
19/05/1990	4,313	4,313	4,304	4,304	8,617	11/02/1990	3,966
20/05/1990	7,484	7,484	8,987	8,987	16,471	09/03/1990	3,931
21/05/1990	7,809	7,809	5,585	5,585	13,394	12/01/1990	3,910
22/05/1990	6,847	6,847	5,585	5,585	12,432	15/05/1990	3,758
23/05/1990	6,232	6,232	6,976	6,976	13,208	15/06/1990	3,758
24/05/1990	6,232	6,232	6,500	6,500	12,732	29/05/1990	3,736
25/05/1990	5,645	5,645	5,585	5,585	11,230	06/03/1990	3,726
26/05/1990	4,563	4,563	4,509	4,509	9,072	12/03/1990	3,726
27/05/1990	3,838	3,838	3,903	3,903	7,741	22/06/1990	3,726
28/05/1990	3,396	3,396	3,326	3,326	6,722	03/02/1990	3,725
29/05/1990	2,988	2,988	2,960	2,960	5,948	04/02/1990	3,725
30/05/1990	2,796	2,796	2,782	2,782	5,578	28/03/1990	3,584
31/05/1990	2,436	2,436	2,608	2,608	5,044	31/10/1990	3,582
01/06/1990	2,268	2,268	2,438	2,438	4,706	15/01/1990	3,571
02/06/1990	2,107	2,107	2,272	2,272	4,379	22/02/1990	3,550
03/06/1990	2,107	2,107	2,272	2,272	4,379	19/06/1990	3,541
04/06/1990	1,954	1,954	2,272	2,272	4,226	08/03/1990	3,382

05/06/1990	1,808	1,808	2,272	2,272	4,080	30/05/1990	3,366
06/06/1990	2,107	2,107	2,272	2,272	4,379	05/02/1990	3,365
07/06/1990	2,107	2,107	2,272	2,272	4,379	07/03/1990	3,365
08/06/1990	1,808	1,808	2,110	2,110	3,918	10/12/1990	3,269
09/06/1990	1,537	1,537	2,110	2,110	3,647	13/03/1990	3,197
10/06/1990	1,537	1,537	2,110	2,110	3,647	16/05/1990	3,192
11/06/1990	1,411	1,411	2,110	2,110	3,521	03/04/1990	3,184
12/06/1990	1,537	1,537	2,110	2,110	3,647	06/12/1990	3,069
13/06/1990	1,537	1,537	1,952	1,952	3,489	26/03/1990	3,022
14/06/1990	1,669	1,669	2,438	2,438	4,107	06/02/1990	3,016
15/06/1990	3,188	3,188	2,782	2,782	5,970	23/02/1990	3,016
16/06/1990	2,268	2,268	2,608	2,608	4,876	14/03/1990	3,016
17/06/1990	3,613	3,613	5,585	5,585	9,198	29/03/1990	3,008
18/06/1990	3,613	3,613	3,903	3,903	7,516	17/05/1990	3,008
19/06/1990	2,612	2,612	3,141	3,141	5,753	13/01/1990	3,006
20/06/1990	4,071	4,071	5,810	5,810	9,881	23/06/1990	3,006
21/06/1990	3,838	3,838	4,718	4,718	8,556	06/11/1990	2,884
22/06/1990	2,612	2,612	3,326	3,326	5,938	11/11/1990	2,862
23/06/1990	2,436	2,436	2,782	2,782	5,218	07/02/1990	2,838
24/06/1990	1,954	1,954	2,438	2,438	4,392	30/03/1990	2,832
25/06/1990	1,669	1,669	2,272	2,272	3,941	31/05/1990	2,832
26/06/1990	1,537	1,537	2,110	2,110	3,647	28/10/1990	2,717
27/06/1990	1,411	1,411	2,110	2,110	3,521	15/03/1990	2,702
28/06/1990	1,411	1,411	1,952	1,952	3,363	07/12/1990	2,693
29/06/1990	1,292	0,000	1,799	1,799	1,799	08/02/1990	2,677
30/06/1990	1,180	0,000	1,799	1,799	1,799	24/02/1990	2,664
01/07/1990	1,292	0,000	1,649	1,649	1,649	25/02/1990	2,664
02/07/1990	1,180	0,000	1,364	1,364	1,364	16/06/1990	2,664
03/07/1990	1,180	0,000	1,504	1,504	1,504	09/12/1990	2,533
04/07/1990	1,180	0,000	1,649	1,649	1,649	09/02/1990	2,524
05/07/1990	1,073	0,000	1,799	1,799	1,799	08/12/1990	2,517
06/07/1990	1,073	0,000	1,649	1,649	1,649	14/01/1990	2,503
07/07/1990	1,073	0,000	1,649	1,649	1,649	26/02/1990	2,503
08/07/1990	1,073	0,000	1,649	1,649	1,649	31/03/1990	2,503
09/07/1990	1,073	0,000	1,504	1,504	1,504	01/04/1990	2,503
10/07/1990	1,073	0,000	1,504	1,504	1,504	02/04/1990	2,503
11/07/1990	0,878	0,000	1,504	1,504	1,504	01/06/1990	2,494
12/07/1990	0,878	0,000	1,504	1,504	1,504	16/03/1990	2,378
13/07/1990	0,707	0,000	1,364	1,364	1,364	20/11/1990	2,376
14/07/1990	0,428	0,000	1,098	1,098	1,098	12/11/1990	2,349
15/07/1990	0,490	0,000	1,229	1,229	1,229	10/02/1990	2,204
16/07/1990	0,490	0,000	1,504	1,504	1,504	27/02/1990	2,180
17/07/1990	0,428	0,000	1,364	1,364	1,364	24/06/1990	2,180
18/07/1990	0,428	0,000	1,229	1,229	1,229	02/06/1990	2,167
19/07/1990	0,370	0,000	1,229	1,229	1,229	03/06/1990	2,167
20/07/1990	0,318	0,000	1,364	1,364	1,364	06/06/1990	2,167
21/07/1990	0,318	0,000	1,229	1,229	1,229	07/06/1990	2,167
22/07/1990	0,318	0,000	0,973	0,973	0,973	17/03/1990	2,065
23/07/1990	0,271	0,000	1,098	1,098	1,098	04/06/1990	2,014
24/07/1990	0,490	0,000	1,098	1,098	1,098	18/03/1990	1,933
25/07/1990	0,707	0,000	0,973	0,973	0,973	24/03/1990	1,895
26/07/1990	0,428	0,000	0,973	0,973	0,973	14/06/1990	1,895
27/07/1990	0,318	0,000	0,973	0,973	0,973	09/11/1990	1,875
28/07/1990	0,318	0,000	0,973	0,973	0,973	28/02/1990	1,868

29/07/1990	0,490	0,000	1,364	1,364	1,364	05/06/1990	1,868
30/07/1990	0,629	0,000	1,229	1,229	1,229	19/11/1990	1,777
31/07/1990	0,318	0,000	1,098	1,098	1,098	19/03/1990	1,763
01/08/1990	0,271	0,000	0,973	0,973	0,973	20/03/1990	1,763
02/08/1990	0,271	0,000	0,973	0,973	0,973	01/03/1990	1,729
03/08/1990	0,271	0,000	0,852	0,852	0,852	25/06/1990	1,729
04/08/1990	0,228	0,000	0,973	0,973	0,973	10/11/1990	1,720
05/08/1990	0,155	0,000	0,852	0,852	0,852	25/03/1990	1,706
06/08/1990	0,098	0,000	0,852	0,852	0,852	08/06/1990	1,706
07/08/1990	0,098	0,000	0,852	0,852	0,852	23/03/1990	1,637
08/08/1990	0,098	0,000	0,852	0,852	0,852	07/11/1990	1,618
09/08/1990	0,098	0,000	0,738	0,000	0,000	09/06/1990	1,435
10/08/1990	0,098	0,000	0,738	0,000	0,000	10/06/1990	1,435
11/08/1990	0,098	0,000	0,738	0,000	0,000	12/06/1990	1,435
12/08/1990	0,098	0,000	0,852	0,852	0,852	26/06/1990	1,435
13/08/1990	0,098	0,000	0,973	0,973	0,973	13/11/1990	1,435
14/08/1990	0,125	0,000	1,229	1,229	1,229	31/08/1990	1,420
15/08/1990	0,228	0,000	1,098	1,098	1,098	01/01/1990	1,395
16/08/1990	0,228	0,000	0,973	0,973	0,973	08/11/1990	1,332
17/08/1990	0,155	0,000	0,973	0,973	0,973	21/03/1990	1,309
18/08/1990	0,125	0,000	0,852	0,852	0,852	22/03/1990	1,309
19/08/1990	0,098	0,000	0,852	0,852	0,852	11/06/1990	1,309
20/08/1990	0,098	0,000	0,852	0,852	0,852	27/06/1990	1,309
21/08/1990	0,098	0,000	0,973	0,973	0,973	13/06/1990	1,277
22/08/1990	0,098	0,000	0,852	0,852	0,852	04/01/1990	1,256
23/08/1990	0,098	0,000	0,738	0,000	0,000	28/06/1990	1,151
24/08/1990	0,098	0,000	0,852	0,852	0,852	02/01/1990	1,124
25/08/1990	0,098	0,000	0,852	0,852	0,852	03/01/1990	1,124
26/08/1990	0,125	0,000	0,852	0,852	0,852	05/01/1990	1,106
27/08/1990	0,189	0,000	0,852	0,852	0,852	06/01/1990	0,974
28/08/1990	0,098	0,000	0,973	0,973	0,973	29/06/1990	0,947
29/08/1990	0,098	0,000	0,973	0,973	0,973	30/06/1990	0,947
30/08/1990	0,125	0,000	1,504	1,504	1,504	05/07/1990	0,947
31/08/1990	0,271	0,000	2,272	2,272	2,272	14/11/1990	0,835
01/09/1990	0,557	0,000	1,649	1,649	1,649	18/11/1990	0,835
02/09/1990	0,271	0,000	1,364	1,364	1,364	01/07/1990	0,797
03/09/1990	0,189	0,000	1,229	1,229	1,229	04/07/1990	0,797
04/09/1990	0,189	0,000	1,098	1,098	1,098	06/07/1990	0,797
05/09/1990	0,155	0,000	1,098	1,098	1,098	07/07/1990	0,797
06/09/1990	0,125	0,000	1,098	1,098	1,098	08/07/1990	0,797
07/09/1990	0,125	0,000	0,973	0,973	0,973	01/09/1990	0,797
08/09/1990	0,125	0,000	0,973	0,973	0,973	07/01/1990	0,703
09/09/1990	0,125	0,000	0,973	0,973	0,973	08/10/1990	0,697
10/09/1990	0,098	0,000	0,973	0,973	0,973	09/10/1990	0,697
11/09/1990	0,155	0,000	0,852	0,852	0,852	15/11/1990	0,697
12/09/1990	0,228	0,000	0,852	0,852	0,852	17/11/1990	0,697
13/09/1990	0,098	0,000	0,852	0,852	0,852	03/07/1990	0,652
14/09/1990	0,098	0,000	0,973	0,973	0,973	09/07/1990	0,652
15/09/1990	0,098	0,000	0,973	0,973	0,973	10/07/1990	0,652
16/09/1990	0,125	0,000	0,973	0,973	0,973	11/07/1990	0,652
17/09/1990	0,098	0,000	0,852	0,852	0,852	12/07/1990	0,652
18/09/1990	0,098	0,000	0,852	0,852	0,852	16/07/1990	0,652
19/09/1990	0,125	0,000	0,852	0,852	0,852	30/08/1990	0,652
20/09/1990	0,098	0,000	0,852	0,852	0,852	05/10/1990	0,565

21/09/1990	0,155	0,000	0,852	0,852	0,852	16/11/1990	0,565
22/09/1990	0,189	0,000	0,852	0,852	0,852	02/07/1990	0,512
23/09/1990	0,155	0,000	0,738	0,000	0,000	13/07/1990	0,512
24/09/1990	0,271	0,000	0,738	0,000	0,000	17/07/1990	0,512
25/09/1990	0,228	0,000	0,738	0,000	0,000	20/07/1990	0,512
26/09/1990	0,228	0,000	0,738	0,000	0,000	29/07/1990	0,512
27/09/1990	0,155	0,000	0,738	0,000	0,000	02/09/1990	0,512
28/09/1990	0,155	0,000	0,852	0,852	0,852	15/07/1990	0,377
29/09/1990	0,155	0,000	0,852	0,852	0,852	18/07/1990	0,377
30/09/1990	0,189	0,000	0,738	0,000	0,000	19/07/1990	0,377
01/10/1990	0,189	0,000	0,743	0,000	0,000	21/07/1990	0,377
02/10/1990	0,271	0,000	0,841	0,000	0,000	30/07/1990	0,377
03/10/1990	0,228	0,000	0,743	0,000	0,000	14/08/1990	0,377
04/10/1990	0,228	0,000	0,650	0,000	0,000	03/09/1990	0,377
05/10/1990	0,228	0,000	1,417	1,417	1,417	10/10/1990	0,318
06/10/1990	0,370	0,000	1,055	1,055	1,055	14/07/1990	0,246
07/10/1990	0,318	0,000	0,841	0,000	0,000	23/07/1990	0,246
08/10/1990	0,318	0,000	1,549	1,549	1,549	24/07/1990	0,246
09/10/1990	0,707	0,000	1,549	1,549	1,549	31/07/1990	0,246
10/10/1990	0,790	0,000	1,170	1,170	1,170	15/08/1990	0,246
11/10/1990	0,557	0,000	0,841	0,000	0,000	04/09/1990	0,246
12/10/1990	0,490	0,000	0,743	0,000	0,000	05/09/1990	0,246
13/10/1990	0,370	0,000	0,945	0,945	0,945	06/09/1990	0,246
14/10/1990	0,318	0,000	0,743	0,000	0,000	06/10/1990	0,203
15/10/1990	0,271	0,000	0,650	0,000	0,000	22/07/1990	0,121
16/10/1990	0,155	0,000	0,650	0,000	0,000	25/07/1990	0,121
17/10/1990	0,228	0,000	0,563	0,000	0,000	26/07/1990	0,121
18/10/1990	0,228	0,000	0,563	0,000	0,000	27/07/1990	0,121
19/10/1990	0,189	0,000	0,563	0,000	0,000	28/07/1990	0,121
20/10/1990	0,189	0,000	0,563	0,000	0,000	01/08/1990	0,121
21/10/1990	0,228	0,000	0,563	0,000	0,000	02/08/1990	0,121
22/10/1990	0,318	0,000	0,650	0,000	0,000	04/08/1990	0,121
23/10/1990	0,428	0,000	0,945	0,945	0,945	13/08/1990	0,121
24/10/1990	0,428	0,000	0,743	0,000	0,000	16/08/1990	0,121
25/10/1990	0,370	0,000	0,650	0,000	0,000	17/08/1990	0,121
26/10/1990	0,370	0,000	0,650	0,000	0,000	21/08/1990	0,121
27/10/1990	0,271	0,000	0,563	0,000	0,000	28/08/1990	0,121
28/10/1990	0,557	0,000	3,569	3,569	3,569	29/08/1990	0,121
29/10/1990	7,163	7,163	14,878	14,878	22,041	07/09/1990	0,121
30/10/1990	7,809	7,809	5,120	5,120	12,929	08/09/1990	0,121
31/10/1990	2,988	2,988	2,806	2,806	5,794	09/09/1990	0,121
01/11/1990	3,838	3,838	5,614	5,614	9,452	10/09/1990	0,121
02/11/1990	3,188	3,188	4,201	4,201	7,389	14/09/1990	0,121
03/11/1990	2,436	2,436	4,882	4,882	7,318	15/09/1990	0,121
04/11/1990	3,838	3,838	8,418	8,418	12,256	16/09/1990	0,121
05/11/1990	3,396	3,396	5,120	5,120	8,516	13/10/1990	0,093
06/11/1990	2,107	2,107	2,989	2,989	5,096	23/10/1990	0,093
07/11/1990	1,537	1,537	2,293	2,293	3,830	03/08/1990	0,000
08/11/1990	1,411	1,411	2,133	2,133	3,544	05/08/1990	0,000
09/11/1990	1,954	1,954	2,133	2,133	4,087	06/08/1990	0,000
10/11/1990	1,954	1,954	1,978	1,978	3,932	07/08/1990	0,000
11/11/1990	2,268	2,268	2,806	2,806	5,074	08/08/1990	0,000
12/11/1990	2,268	2,268	2,293	2,293	4,561	09/08/1990	0,000
13/11/1990	1,669	1,669	1,978	1,978	3,647	10/08/1990	0,000

14/11/1990	1,292	0,000	1,687	1,687	1,687	11/08/1990	0,000
15/11/1990	1,292	0,000	1,549	1,549	1,549	12/08/1990	0,000
16/11/1990	1,292	0,000	1,417	1,417	1,417	18/08/1990	0,000
17/11/1990	1,180	0,000	1,549	1,549	1,549	19/08/1990	0,000
18/11/1990	1,180	0,000	1,687	1,687	1,687	20/08/1990	0,000
19/11/1990	1,073	0,000	2,629	2,629	2,629	22/08/1990	0,000
20/11/1990	1,411	1,411	3,177	3,177	4,588	23/08/1990	0,000
21/11/1990	1,669	1,669	4,649	4,649	6,318	24/08/1990	0,000
22/11/1990	5,363	5,363	6,397	6,397	11,760	25/08/1990	0,000
23/11/1990	3,613	3,613	6,669	6,669	10,282	26/08/1990	0,000
24/11/1990	8,138	8,138	16,994	16,994	25,132	27/08/1990	0,000
25/11/1990	13,394	13,394	19,251	19,251	32,645	11/09/1990	0,000
26/11/1990	7,484	7,484	7,518	7,518	15,002	12/09/1990	0,000
27/11/1990	8,469	8,469	13,285	13,285	21,754	13/09/1990	0,000
28/11/1990	14,213	14,213	13,285	13,285	27,498	17/09/1990	0,000
29/11/1990	12,575	12,575	8,418	8,418	20,993	18/09/1990	0,000
30/11/1990	10,528	10,528	6,397	6,397	16,925	19/09/1990	0,000
01/12/1990	7,163	7,163	4,649	4,649	11,812	20/09/1990	0,000
02/12/1990	5,935	5,935	3,985	3,985	9,920	21/09/1990	0,000
03/12/1990	4,821	4,821	3,370	3,370	8,191	22/09/1990	0,000
04/12/1990	4,071	4,071	2,989	2,989	7,060	23/09/1990	0,000
05/12/1990	3,613	3,613	2,629	2,629	6,242	24/09/1990	0,000
06/12/1990	2,988	2,988	2,293	2,293	5,281	25/09/1990	0,000
07/12/1990	2,612	2,612	2,293	2,293	4,905	26/09/1990	0,000
08/12/1990	2,436	2,436	2,293	2,293	4,729	27/09/1990	0,000
09/12/1990	2,612	2,612	2,133	2,133	4,745	28/09/1990	0,000
10/12/1990	3,188	3,188	2,293	2,293	5,481	29/09/1990	0,000
11/12/1990	82,655	82,655	55,662	55,662	138,317	30/09/1990	0,000
12/12/1990	112,288	112,288	112,038	112,038	224,326	01/10/1990	0,000
13/12/1990	128,836	128,836	104,330	104,330	233,166	02/10/1990	0,000
14/12/1990	40,115	40,115	25,773	25,773	65,888	03/10/1990	0,000
15/12/1990	21,172	21,172	13,285	13,285	34,457	04/10/1990	0,000
16/12/1990	13,803	13,803	8,729	8,729	22,532	07/10/1990	0,000
17/12/1990	10,119	10,119	6,669	6,669	16,788	11/10/1990	0,000
18/12/1990	8,138	8,138	5,364	5,364	13,502	12/10/1990	0,000
19/12/1990	7,163	7,163	4,649	4,649	11,812	14/10/1990	0,000
20/12/1990	5,935	5,935	3,774	3,774	9,709	15/10/1990	0,000
21/12/1990	5,088	5,088	3,569	3,569	8,657	16/10/1990	0,000
22/12/1990	4,821	4,821	3,177	3,177	7,998	17/10/1990	0,000
23/12/1990	4,313	4,313	2,989	2,989	7,302	18/10/1990	0,000
24/12/1990	4,071	4,071	2,806	2,806	6,877	19/10/1990	0,000
25/12/1990	4,071	4,071	3,177	3,177	7,248	20/10/1990	0,000
26/12/1990	8,469	8,469	14,070	14,070	22,539	21/10/1990	0,000
27/12/1990	19,944	19,944	34,475	34,475	54,419	22/10/1990	0,000
28/12/1990	23,219	23,219	26,860	26,860	50,079	24/10/1990	0,000
29/12/1990	23,219	23,219	27,412	27,412	50,631	25/10/1990	0,000
30/12/1990	22,400	22,400	23,665	23,665	46,065	26/10/1990	0,000
31/12/1990	17,078	17,078	14,070	14,070	31,148	27/10/1990	0,000

Año 1.991

FECHA	ARAKIL		LARRAUN		ARAKIL		
	CAUDAL	ARAKIL(ECHARREN)	CAUDAL	LARRAUN (IRURTZUN)	SUMA	ARAKIL(ERROTZ)	
01/01/1991	14,622	14,622	11,065	11,065	25,687	21/11/1991	333,304
02/01/1991	10,938	10,938	7,813	7,813	18,751	02/05/1991	202,492
03/01/1991	9,134	9,134	5,869	5,869	15,003	05/05/1991	196,355
04/01/1991	9,134	9,134	5,364	5,364	14,498	20/11/1991	182,632
05/01/1991	9,134	9,134	4,882	4,882	14,016	25/03/1991	166,629
06/01/1991	7,484	7,484	4,201	4,201	11,685	10/05/1991	154,167
07/01/1991	9,466	9,466	10,030	10,030	19,496	03/05/1991	147,172
08/01/1991	13,803	13,803	11,065	11,065	24,868	06/05/1991	126,957
09/01/1991	11,756	11,756	9,369	9,369	21,125	16/11/1991	112,274
10/01/1991	11,347	11,347	9,369	9,369	20,716	09/05/1991	111,659
11/01/1991	9,466	9,466	7,813	7,813	17,279	16/04/1991	110,300
12/01/1991	19,534	19,534	13,675	13,675	33,209	26/04/1991	98,625
13/01/1991	31,886	31,886	19,719	19,719	51,605	11/10/1991	96,584
14/01/1991	24,037	24,037	13,675	13,675	37,712	13/04/1991	86,702
15/01/1991	15,441	15,441	9,046	9,046	24,487	14/04/1991	83,921
16/01/1991	11,347	11,347	6,669	6,669	18,016	24/03/1991	80,544
17/01/1991	9,134	9,134	5,364	5,364	14,498	27/04/1991	80,474
18/01/1991	8,802	8,802	5,120	5,120	13,922	15/04/1991	78,869
19/01/1991	10,938	10,938	8,729	8,729	19,667	17/11/1991	76,467
20/01/1991	12,575	12,575	9,369	9,369	21,944	07/05/1991	75,850
21/01/1991	9,794	9,794	6,130	6,130	15,924	15/11/1991	75,647
22/01/1991	8,469	8,469	5,120	5,120	13,589	22/11/1991	73,856
23/01/1991	7,809	7,809	4,201	4,201	12,010	26/03/1991	71,145
24/01/1991	6,536	6,536	3,774	3,774	10,310	14/11/1991	70,967
25/01/1991	5,935	5,935	3,569	3,569	9,504	11/05/1991	69,220
26/01/1991	5,363	5,363	3,177	3,177	8,540	17/04/1991	66,776
27/01/1991	4,821	4,821	2,989	2,989	7,810	06/11/1991	66,299
28/01/1991	4,563	4,563	2,806	2,806	7,369	04/05/1991	61,272
29/01/1991	4,071	4,071	2,458	2,458	6,529	13/05/1991	60,157
30/01/1991	3,838	3,838	2,458	2,458	6,296	28/04/1991	56,952
31/01/1991	3,613	3,613	2,293	2,293	5,906	10/10/1991	55,793
01/02/1991	3,613	3,613	2,133	2,133	5,746	06/04/1991	54,796
02/02/1991	3,613	3,613	2,133	2,133	5,746	08/05/1991	53,209
03/02/1991	3,396	3,396	1,978	1,978	5,374	21/12/1991	53,041
04/02/1991	3,188	3,188	1,978	1,978	5,166	13/01/1991	49,393
05/02/1991	3,188	3,188	1,687	1,687	4,875	19/11/1991	49,158
06/02/1991	2,988	2,988	1,978	1,978	4,966	04/09/1991	46,222
07/02/1991	3,188	3,188	2,133	2,133	5,321	29/04/1991	46,092
08/02/1991	3,613	3,613	2,989	2,989	6,602	14/05/1991	45,305
09/02/1991	3,613	3,613	3,177	3,177	6,790	30/09/1991	45,010
10/02/1991	4,313	4,313	4,649	4,649	8,962	18/11/1991	41,870
11/02/1991	4,821	4,821	4,201	4,201	9,022	20/04/1991	41,512
12/02/1991	4,563	4,563	3,774	3,774	8,337	27/03/1991	39,296
13/02/1991	4,313	4,313	3,370	3,370	7,683	05/04/1991	38,976
14/02/1991	5,088	5,088	3,177	3,177	8,265	12/05/1991	38,620
15/02/1991	5,088	5,088	3,177	3,177	8,265	30/04/1991	37,332
16/02/1991	5,645	5,645	4,882	4,882	10,527	08/03/1991	36,703
17/02/1991	11,347	11,347	13,675	13,675	25,022	23/11/1991	36,609
18/02/1991	13,394	13,394	13,285	13,285	26,679	21/04/1991	36,472
19/02/1991	12,985	12,985	12,523	12,523	25,508	14/01/1991	35,500

20/02/1991	10,938	10,938	10,030	10,030	20,968	20/10/1991	35,135
21/02/1991	9,134	9,134	8,113	8,113	17,247	18/04/1991	34,667
22/02/1991	8,469	8,469	6,946	6,946	15,415	07/11/1991	33,295
23/02/1991	7,484	7,484	5,869	5,869	13,353	07/04/1991	32,679
24/02/1991	6,847	6,847	5,614	5,614	12,461	01/05/1991	31,607
25/02/1991	6,536	6,536	5,869	5,869	12,405	15/05/1991	31,407
26/02/1991	6,232	6,232	5,364	5,364	11,596	12/01/1991	30,997
27/02/1991	5,645	5,645	4,882	4,882	10,527	07/03/1991	30,025
28/02/1991	5,088	5,088	4,201	4,201	9,289	26/11/1991	27,486
01/03/1991	5,088	5,088	3,774	3,774	8,862	08/04/1991	27,288
02/03/1991	4,563	4,563	3,569	3,569	8,132	28/03/1991	26,980
03/03/1991	4,563	4,563	3,569	3,569	8,132	22/04/1991	26,104
04/03/1991	4,071	4,071	4,422	4,422	8,493	19/04/1991	25,931
05/03/1991	4,313	4,313	5,614	5,614	9,927	24/11/1991	25,487
06/03/1991	4,821	4,821	4,882	4,882	9,703	16/05/1991	25,342
07/03/1991	21,172	21,172	11,065	11,065	32,237	18/02/1991	24,467
08/03/1991	24,037	24,037	14,878	14,878	38,915	12/10/1991	23,850
09/03/1991	14,622	14,622	7,518	7,518	22,140	01/01/1991	23,475
10/03/1991	10,528	10,528	5,869	5,869	16,397	25/11/1991	23,440
11/03/1991	8,469	8,469	4,882	4,882	13,351	01/10/1991	23,390
12/03/1991	7,484	7,484	4,422	4,422	11,906	19/02/1991	23,296
13/03/1991	6,536	6,536	3,985	3,985	10,521	25/04/1991	23,296
14/03/1991	5,935	5,935	3,370	3,370	9,305	17/02/1991	22,810
15/03/1991	5,088	5,088	2,989	2,989	8,077	08/01/1991	22,656
16/03/1991	4,821	4,821	2,989	2,989	7,810	23/04/1991	22,513
17/03/1991	5,363	5,363	3,985	3,985	9,348	15/01/1991	22,275
18/03/1991	5,935	5,935	3,774	3,774	9,709	27/11/1991	22,191
19/03/1991	5,088	5,088	3,569	3,569	8,657	05/11/1991	22,059
20/03/1991	4,563	4,563	3,370	3,370	7,933	09/04/1991	21,694
21/03/1991	4,563	4,563	3,177	3,177	7,740	29/03/1991	21,488
22/03/1991	4,563	4,563	2,989	2,989	7,552	17/05/1991	20,879
23/03/1991	5,645	5,645	3,370	3,370	9,015	08/11/1991	20,745
24/03/1991	52,499	52,499	30,257	30,257	82,756	09/03/1991	19,928
25/03/1991	114,749	114,749	54,092	54,092	168,841	22/12/1991	19,830
26/03/1991	40,115	40,115	33,242	33,242	73,357	20/01/1991	19,732
27/03/1991	23,628	23,628	17,880	17,880	41,508	09/01/1991	18,913
28/03/1991	16,669	16,669	12,523	12,523	29,192	20/02/1991	18,756
29/03/1991	12,985	12,985	10,715	10,715	23,700	24/04/1991	18,756
30/03/1991	10,528	10,528	8,729	8,729	19,257	10/01/1991	18,504
31/03/1991	8,469	8,469	6,130	6,130	14,599	28/11/1991	18,115
01/04/1991	7,163	7,163	5,120	5,120	12,283	19/01/1991	17,455
02/04/1991	5,935	5,935	4,649	4,649	10,584	07/01/1991	17,284
03/04/1991	5,363	5,363	4,201	4,201	9,564	18/05/1991	17,248
04/04/1991	5,088	5,088	4,201	4,201	9,289	30/03/1991	17,045
05/04/1991	22,400	22,400	18,788	18,788	41,188	13/11/1991	17,011
06/04/1991	28,474	28,474	28,534	28,534	57,008	02/01/1991	16,539
07/04/1991	17,897	17,897	16,994	16,994	34,891	30/11/1991	16,457
08/04/1991	14,622	14,622	14,878	14,878	29,500	21/10/1991	16,242
09/04/1991	11,756	11,756	12,150	12,150	23,906	16/01/1991	15,804
10/04/1991	9,134	9,134	8,729	8,729	17,863	29/11/1991	15,730
11/04/1991	7,163	7,163	6,669	6,669	13,832	10/04/1991	15,651
12/04/1991	6,232	6,232	5,364	5,364	11,596	19/05/1991	15,425
13/04/1991	53,183	53,183	35,731	35,731	88,914	11/01/1991	15,067
14/04/1991	55,290	55,290	30,843	30,843	86,133	10/11/1991	15,059
15/04/1991	50,824	50,824	30,257	30,257	81,081	21/02/1991	15,035

16/04/1991	71,535	71,535	40,977	40,977	112,512	09/11/1991	14,554
17/04/1991	41,576	41,576	27,412	27,412	68,988	29/10/1991	14,340
18/04/1991	22,809	22,809	14,070	14,070	36,879	10/03/1991	14,185
19/04/1991	17,078	17,078	11,065	11,065	28,143	01/12/1991	13,820
20/04/1991	21,581	21,581	22,143	22,143	43,724	21/01/1991	13,712
21/04/1991	20,353	20,353	18,331	18,331	38,684	20/05/1991	13,319
22/04/1991	15,031	15,031	13,285	13,285	28,316	22/02/1991	13,203
23/04/1991	12,575	12,575	12,150	12,150	24,725	03/01/1991	12,791
24/04/1991	10,938	10,938	10,030	10,030	20,968	11/11/1991	12,575
25/04/1991	12,985	12,985	12,523	12,523	25,508	23/12/1991	12,521
26/04/1991	53,529	53,529	47,308	47,308	100,837	13/10/1991	12,397
27/04/1991	38,951	38,951	43,735	43,735	82,686	31/03/1991	12,387
28/04/1991	26,530	26,530	32,634	32,634	59,164	04/11/1991	12,378
29/04/1991	21,990	21,990	26,314	26,314	48,304	04/01/1991	12,286
30/04/1991	17,897	17,897	21,647	21,647	39,544	17/01/1991	12,286
01/05/1991	15,031	15,031	18,788	18,788	33,819	21/05/1991	12,126
02/05/1991	109,882	109,882	94,822	94,822	204,704	22/10/1991	11,941
03/05/1991	94,510	94,510	54,874	54,874	149,384	05/01/1991	11,804
04/05/1991	36,624	36,624	26,860	26,860	63,484	18/01/1991	11,710
05/05/1991	114,749	114,749	83,818	83,818	198,567	11/04/1991	11,620
06/05/1991	73,507	73,507	55,662	55,662	129,169	02/12/1991	11,400
07/05/1991	40,406	40,406	37,656	37,656	78,062	22/01/1991	11,377
08/05/1991	29,107	29,107	26,314	26,314	55,421	23/02/1991	11,141
09/05/1991	59,779	59,779	54,092	54,092	113,871	11/03/1991	11,139
10/05/1991	69,627	69,627	86,752	86,752	156,379	28/10/1991	10,914
11/05/1991	36,332	36,332	35,100	35,100	71,432	19/10/1991	10,363
12/05/1991	21,581	21,581	19,251	19,251	40,832	24/02/1991	10,249
13/05/1991	29,735	29,735	32,634	32,634	62,369	25/02/1991	10,193
14/05/1991	22,809	22,809	24,708	24,708	47,517	22/05/1991	10,154
15/05/1991	17,488	17,488	16,131	16,131	33,619	01/04/1991	10,071
16/05/1991	15,031	15,031	12,523	12,523	27,554	12/11/1991	9,891
17/05/1991	13,394	13,394	9,697	9,697	23,091	23/01/1991	9,798
18/05/1991	11,347	11,347	8,113	8,113	19,460	12/03/1991	9,694
19/05/1991	10,119	10,119	7,518	7,518	17,637	20/12/1991	9,592
20/05/1991	9,134	9,134	6,397	6,397	15,531	06/01/1991	9,473
21/05/1991	8,469	8,469	5,869	5,869	14,338	03/12/1991	9,403
22/05/1991	7,484	7,484	4,882	4,882	12,366	26/02/1991	9,384
23/05/1991	6,847	6,847	4,201	4,201	11,048	12/04/1991	9,384
24/05/1991	6,232	6,232	3,774	3,774	10,006	24/12/1991	9,292
25/05/1991	5,645	5,645	3,370	3,370	9,015	30/10/1991	9,138
26/05/1991	4,821	4,821	2,989	2,989	7,810	23/05/1991	8,836
27/05/1991	4,313	4,313	2,806	2,806	7,119	23/10/1991	8,455
28/05/1991	4,071	4,071	2,629	2,629	6,700	02/04/1991	8,372
29/05/1991	3,613	3,613	2,458	2,458	6,071	16/02/1991	8,315
30/05/1991	3,613	3,613	2,293	2,293	5,906	27/02/1991	8,315
31/05/1991	3,396	3,396	2,133	2,133	5,529	13/03/1991	8,309
01/06/1991	3,396	3,396	1,978	1,978	5,374	24/01/1991	8,098
02/06/1991	3,396	3,396	1,978	1,978	5,374	14/10/1991	7,984
03/06/1991	2,988	2,988	1,978	1,978	4,966	25/12/1991	7,854
04/06/1991	2,796	2,796	1,687	1,687	4,483	24/05/1991	7,794
05/06/1991	2,612	2,612	1,549	1,549	4,161	05/03/1991	7,715
06/06/1991	2,796	2,796	1,687	1,687	4,483	04/12/1991	7,528
07/06/1991	2,796	2,796	1,830	1,830	4,626	18/03/1991	7,497
08/06/1991	3,396	3,396	2,989	2,989	6,385	06/03/1991	7,491
09/06/1991	2,988	2,988	2,458	2,458	5,446	31/10/1991	7,422

10/06/1991	2,436	2,436	2,133	2,133	4,569	03/04/1991	7,352
11/06/1991	2,268	2,268	1,978	1,978	4,246	25/01/1991	7,292
12/06/1991	1,954	1,954	1,830	1,830	3,784	17/03/1991	7,136
13/06/1991	1,808	1,808	1,687	1,687	3,495	14/03/1991	7,093
14/06/1991	1,669	1,669	1,687	1,687	3,356	28/02/1991	7,077
15/06/1991	1,669	1,669	1,687	1,687	3,356	04/04/1991	7,077
16/06/1991	1,669	1,669	1,687	1,687	3,356	02/10/1991	6,879
17/06/1991	1,669	1,669	1,830	1,830	3,499	11/02/1991	6,810
18/06/1991	1,808	1,808	3,370	3,370	5,178	23/03/1991	6,803
19/06/1991	1,669	1,669	3,569	3,569	5,238	25/05/1991	6,803
20/06/1991	1,537	1,537	3,370	3,370	4,907	10/02/1991	6,750
21/06/1991	1,411	1,411	3,774	3,774	5,185	26/12/1991	6,659
22/06/1991	1,411	1,411	3,569	3,569	4,980	01/03/1991	6,650
23/06/1991	1,292	0,000	3,177	3,177	3,177	19/03/1991	6,445
24/06/1991	1,180	0,000	3,177	3,177	3,177	24/10/1991	6,363
25/06/1991	1,073	0,000	2,989	2,989	2,989	05/12/1991	6,363
26/06/1991	0,973	0,000	2,806	2,806	2,806	26/01/1991	6,328
27/06/1991	0,973	0,000	2,806	2,806	2,806	04/03/1991	6,281
28/06/1991	0,973	0,000	2,806	2,806	2,806	06/10/1991	6,277
29/06/1991	0,878	0,000	2,629	2,629	2,629	27/10/1991	6,220
30/06/1991	0,878	0,000	2,629	2,629	2,629	12/02/1991	6,125
01/07/1991	0,878	0,000	2,458	2,458	2,458	14/02/1991	6,053
02/07/1991	0,878	0,000	2,458	2,458	2,458	15/02/1991	6,053
03/07/1991	0,878	0,000	2,293	2,293	2,293	02/03/1991	5,920
04/07/1991	1,073	0,000	2,629	2,629	2,629	03/03/1991	5,920
05/07/1991	1,073	0,000	2,629	2,629	2,629	15/03/1991	5,865
06/07/1991	0,878	0,000	3,177	3,177	3,177	20/03/1991	5,721
07/07/1991	0,790	0,000	2,458	2,458	2,458	27/12/1991	5,677
08/07/1991	0,707	0,000	2,293	2,293	2,293	15/10/1991	5,663
09/07/1991	0,629	0,000	2,133	2,133	2,133	27/01/1991	5,598
10/07/1991	0,629	0,000	2,133	2,133	2,133	16/03/1991	5,598
11/07/1991	0,707	0,000	1,978	1,978	1,978	26/05/1991	5,598
12/07/1991	0,629	0,000	1,830	1,830	1,830	21/03/1991	5,528
13/07/1991	0,629	0,000	1,830	1,830	1,830	07/10/1991	5,478
14/07/1991	0,629	0,000	1,687	1,687	1,687	13/02/1991	5,471
15/07/1991	0,629	0,000	1,830	1,830	1,830	01/11/1991	5,408
16/07/1991	0,629	0,000	1,291	1,291	1,291	08/12/1991	5,408
17/07/1991	0,629	0,000	0,743	0,000	0,000	06/12/1991	5,396
18/07/1991	0,629	0,000	0,841	0,000	0,000	22/03/1991	5,340
19/07/1991	0,629	0,000	0,743	0,000	0,000	28/01/1991	5,157
20/07/1991	0,557	0,000	0,743	0,000	0,000	27/05/1991	4,907
21/07/1991	0,557	0,000	0,650	0,000	0,000	25/10/1991	4,888
22/07/1991	0,557	0,000	0,650	0,000	0,000	28/12/1991	4,888
23/07/1991	0,557	0,000	0,743	0,000	0,000	07/12/1991	4,868
24/07/1991	0,557	0,000	0,650	0,000	0,000	09/12/1991	4,739
25/07/1991	0,629	0,000	0,650	0,000	0,000	09/02/1991	4,578
26/07/1991	0,629	0,000	0,650	0,000	0,000	28/05/1991	4,488
27/07/1991	0,629	0,000	0,650	0,000	0,000	08/02/1991	4,390
28/07/1991	0,557	0,000	0,563	0,000	0,000	29/12/1991	4,376
29/07/1991	0,557	0,000	0,563	0,000	0,000	02/11/1991	4,358
30/07/1991	0,557	0,000	0,563	0,000	0,000	29/01/1991	4,317
31/07/1991	0,490	0,000	0,650	0,000	0,000	16/10/1991	4,244
01/08/1991	0,557	0,000	0,841	0,000	0,000	10/12/1991	4,237
02/08/1991	0,557	0,000	0,563	0,000	0,000	08/06/1991	4,173
03/08/1991	0,557	0,000	0,650	0,000	0,000	26/10/1991	4,143

04/08/1991	0,557	0,000	0,563	0,000	0,000	30/01/1991	4,084
05/08/1991	0,557	0,000	0,482	0,000	0,000	11/12/1991	3,987
06/08/1991	0,490	0,000	0,482	0,000	0,000	29/05/1991	3,859
07/08/1991	0,490	0,000	0,406	0,000	0,000	12/09/1991	3,848
08/08/1991	0,490	0,000	0,406	0,000	0,000	03/11/1991	3,745
09/08/1991	0,490	0,000	0,841	0,000	0,000	31/01/1991	3,694
10/08/1991	0,490	0,000	0,743	0,000	0,000	30/05/1991	3,694
11/08/1991	0,707	0,000	1,291	1,291	1,291	30/12/1991	3,658
12/08/1991	0,707	0,000	1,055	1,055	1,055	12/12/1991	3,626
13/08/1991	0,557	0,000	0,743	0,000	0,000	01/02/1991	3,534
14/08/1991	0,490	0,000	0,650	0,000	0,000	02/02/1991	3,534
15/08/1991	0,490	0,000	0,563	0,000	0,000	17/10/1991	3,408
16/08/1991	0,490	0,000	0,563	0,000	0,000	31/05/1991	3,317
17/08/1991	0,490	0,000	0,482	0,000	0,000	31/12/1991	3,314
18/08/1991	0,428	0,000	0,482	0,000	0,000	03/10/1991	3,279
19/08/1991	0,428	0,000	0,482	0,000	0,000	09/06/1991	3,234
20/08/1991	0,428	0,000	0,650	0,000	0,000	03/02/1991	3,162
21/08/1991	0,370	0,000	0,563	0,000	0,000	01/06/1991	3,162
22/08/1991	0,370	0,000	0,482	0,000	0,000	02/06/1991	3,162
23/08/1991	0,318	0,000	0,482	0,000	0,000	07/02/1991	3,109
24/08/1991	0,318	0,000	0,482	0,000	0,000	05/10/1991	3,106
25/08/1991	0,271	0,000	0,482	0,000	0,000	13/12/1991	3,052
26/08/1991	0,228	0,000	0,406	0,000	0,000	19/12/1991	3,052
27/08/1991	0,228	0,000	0,406	0,000	0,000	08/10/1991	3,051
28/08/1991	0,228	0,000	0,406	0,000	0,000	19/06/1991	3,026
29/08/1991	0,228	0,000	0,482	0,000	0,000	21/06/1991	2,973
30/08/1991	0,228	0,000	0,406	0,000	0,000	18/06/1991	2,966
31/08/1991	0,189	0,000	0,406	0,000	0,000	04/02/1991	2,954
01/09/1991	0,189	0,000	0,406	0,000	0,000	18/10/1991	2,862
02/09/1991	0,228	0,000	0,406	0,000	0,000	14/12/1991	2,835
03/09/1991	0,490	0,000	1,549	1,549	1,549	16/12/1991	2,828
04/09/1991	9,466	9,466	38,968	38,968	48,434	17/12/1991	2,828
05/09/1991	1,411	1,411	3,370	3,370	4,781	22/06/1991	2,768
06/09/1991	0,370	0,000	1,830	1,830	1,830	06/02/1991	2,754
07/09/1991	0,228	0,000	1,549	1,549	1,549	03/06/1991	2,754
08/09/1991	0,155	0,000	1,170	1,170	1,170	15/12/1991	2,722
09/09/1991	0,098	0,000	0,945	0,945	0,945	20/06/1991	2,695
10/09/1991	0,057	0,000	0,841	0,000	0,000	05/02/1991	2,663
11/09/1991	0,428	0,000	3,370	3,370	3,370	18/12/1991	2,611
12/09/1991	1,411	1,411	4,649	4,649	6,060	05/09/1991	2,569
13/09/1991	0,557	0,000	2,133	2,133	2,133	11/09/1991	2,518
14/09/1991	0,370	0,000	1,417	1,417	1,417	07/06/1991	2,414
15/09/1991	0,271	0,000	1,170	1,170	1,170	10/06/1991	2,357
16/09/1991	0,155	0,000	0,945	0,945	0,945	23/06/1991	2,325
17/09/1991	0,098	0,000	0,743	0,000	0,000	24/06/1991	2,325
18/09/1991	0,057	0,000	0,841	0,000	0,000	06/07/1991	2,325
19/09/1991	0,125	0,000	0,650	0,000	0,000	04/06/1991	2,271
20/09/1991	0,189	0,000	0,743	0,000	0,000	06/06/1991	2,271
21/09/1991	0,189	0,000	0,743	0,000	0,000	25/06/1991	2,137
22/09/1991	0,189	0,000	0,650	0,000	0,000	09/10/1991	2,063
23/09/1991	0,155	0,000	0,563	0,000	0,000	11/06/1991	2,034
24/09/1991	0,189	0,000	0,563	0,000	0,000	26/06/1991	1,954
25/09/1991	0,228	0,000	0,650	0,000	0,000	27/06/1991	1,954
26/09/1991	0,490	0,000	2,458	2,458	2,458	28/06/1991	1,954
27/09/1991	0,707	0,000	1,830	1,830	1,830	05/06/1991	1,949

28/09/1991	0,629	0,000	1,549	1,549	1,549	04/10/1991	1,935
29/09/1991	0,490	0,000	1,291	1,291	1,291	29/06/1991	1,777
30/09/1991	0,490	0,000	45,862	45,862	45,862	30/06/1991	1,777
01/10/1991	0,973	0,000	24,242	24,242	24,242	04/07/1991	1,777
02/10/1991	0,973	0,000	7,731	7,731	7,731	05/07/1991	1,777
03/10/1991	0,973	0,000	4,131	4,131	4,131	01/07/1991	1,606
04/10/1991	0,973	0,000	2,787	2,787	2,787	02/07/1991	1,606
05/10/1991	3,188	3,188	2,130	2,130	5,318	07/07/1991	1,606
06/10/1991	2,988	2,988	5,501	5,501	8,489	26/09/1991	1,606
07/10/1991	3,396	3,396	4,294	4,294	7,690	12/06/1991	1,572
08/10/1991	2,612	2,612	2,651	2,651	5,263	03/07/1991	1,441
09/10/1991	2,268	2,268	2,007	2,007	4,275	08/07/1991	1,441
10/10/1991	35,162	35,162	22,843	22,843	58,005	17/06/1991	1,287
11/10/1991	60,171	60,171	38,625	38,625	98,796	13/06/1991	1,283
12/10/1991	16,669	16,669	9,393	9,393	26,062	09/07/1991	1,281
13/10/1991	9,466	9,466	5,143	5,143	14,609	10/07/1991	1,281
14/10/1991	6,536	6,536	3,660	3,660	10,196	13/09/1991	1,281
15/10/1991	5,088	5,088	2,787	2,787	7,875	14/06/1991	1,144
16/10/1991	4,071	4,071	2,385	2,385	6,456	15/06/1991	1,144
17/10/1991	3,613	3,613	2,007	2,007	5,620	16/06/1991	1,144
18/10/1991	3,188	3,188	1,886	1,886	5,074	11/07/1991	1,126
19/10/1991	3,613	3,613	8,962	8,962	12,575	12/07/1991	0,978
20/10/1991	17,488	17,488	19,859	19,859	37,347	13/07/1991	0,978
21/10/1991	10,119	10,119	8,335	8,335	18,454	15/07/1991	0,978
22/10/1991	8,469	8,469	5,684	5,684	14,153	06/09/1991	0,978
23/10/1991	6,536	6,536	4,131	4,131	10,667	27/09/1991	0,978
24/10/1991	5,363	5,363	3,212	3,212	8,575	14/07/1991	0,835
25/10/1991	4,313	4,313	2,787	2,787	7,100	03/09/1991	0,697
26/10/1991	3,838	3,838	2,517	2,517	6,355	07/09/1991	0,697
27/10/1991	5,645	5,645	2,787	2,787	8,432	28/09/1991	0,697
28/10/1991	9,466	9,466	3,660	3,660	13,126	14/09/1991	0,565
29/10/1991	11,756	11,756	4,796	4,796	16,552	16/07/1991	0,439
30/10/1991	8,138	8,138	3,212	3,212	11,350	11/08/1991	0,439
31/10/1991	6,847	6,847	2,787	2,787	9,634	29/09/1991	0,439
01/11/1991	5,363	5,363	2,257	2,257	7,620	08/09/1991	0,318
02/11/1991	4,563	4,563	2,007	2,007	6,570	15/09/1991	0,318
03/11/1991	4,071	4,071	1,886	1,886	5,957	12/08/1991	0,203
04/11/1991	9,794	9,794	4,796	4,796	14,590	09/09/1991	0,093
05/11/1991	14,213	14,213	10,058	10,058	24,271	16/09/1991	0,093
06/11/1991	33,982	33,982	34,529	34,529	68,511	17/07/1991	0,000
07/11/1991	22,809	22,809	12,698	12,698	35,507	18/07/1991	0,000
08/11/1991	14,622	14,622	8,335	8,335	22,957	19/07/1991	0,000
09/11/1991	10,528	10,528	6,238	6,238	16,766	20/07/1991	0,000
10/11/1991	10,119	10,119	7,152	7,152	17,271	21/07/1991	0,000
11/11/1991	9,466	9,466	5,321	5,321	14,787	22/07/1991	0,000
12/11/1991	7,809	7,809	4,294	4,294	12,103	23/07/1991	0,000
13/11/1991	12,985	12,985	6,238	6,238	19,223	24/07/1991	0,000
14/11/1991	44,846	44,846	28,333	28,333	73,179	25/07/1991	0,000
15/11/1991	36,332	36,332	41,527	41,527	77,859	26/07/1991	0,000
16/11/1991	46,063	46,063	68,423	68,423	114,486	27/07/1991	0,000
17/11/1991	40,990	40,990	37,689	37,689	78,679	28/07/1991	0,000
18/11/1991	24,856	24,856	19,226	19,226	44,082	29/07/1991	0,000
19/11/1991	27,833	27,833	23,537	23,537	51,370	30/07/1991	0,000
20/11/1991	106,757	106,757	78,087	78,087	184,844	31/07/1991	0,000
21/11/1991	278,401	278,401	57,115	57,115	335,516	01/08/1991	0,000

22/11/1991	54,579	54,579	21,489	21,489	76,068	02/08/1991	0,000
23/11/1991	25,867	25,867	12,954	12,954	38,821	03/08/1991	0,000
24/11/1991	18,306	18,306	9,393	9,393	27,699	04/08/1991	0,000
25/11/1991	16,259	16,259	9,393	9,393	25,652	05/08/1991	0,000
26/11/1991	18,716	18,716	10,982	10,982	29,698	06/08/1991	0,000
27/11/1991	15,441	15,441	8,962	8,962	24,403	07/08/1991	0,000
28/11/1991	12,985	12,985	7,342	7,342	20,327	08/08/1991	0,000
29/11/1991	11,347	11,347	6,595	6,595	17,942	09/08/1991	0,000
30/11/1991	10,938	10,938	7,731	7,731	18,669	10/08/1991	0,000
01/12/1991	9,794	9,794	6,238	6,238	16,032	13/08/1991	0,000
02/12/1991	8,469	8,469	5,143	5,143	13,612	14/08/1991	0,000
03/12/1991	7,484	7,484	4,131	4,131	11,615	15/08/1991	0,000
04/12/1991	6,232	6,232	3,508	3,508	9,740	16/08/1991	0,000
05/12/1991	5,363	5,363	3,212	3,212	8,575	17/08/1991	0,000
06/12/1991	4,821	4,821	2,787	2,787	7,608	18/08/1991	0,000
07/12/1991	4,563	4,563	2,517	2,517	7,080	19/08/1991	0,000
08/12/1991	5,363	5,363	2,257	2,257	7,620	20/08/1991	0,000
09/12/1991	4,821	4,821	2,130	2,130	6,951	21/08/1991	0,000
10/12/1991	4,563	4,563	1,886	1,886	6,449	22/08/1991	0,000
11/12/1991	4,313	4,313	1,886	1,886	6,199	23/08/1991	0,000
12/12/1991	4,071	4,071	1,767	1,767	5,838	24/08/1991	0,000
13/12/1991	3,613	3,613	1,651	1,651	5,264	25/08/1991	0,000
14/12/1991	3,396	3,396	1,651	1,651	5,047	26/08/1991	0,000
15/12/1991	3,396	3,396	1,538	1,538	4,934	27/08/1991	0,000
16/12/1991	3,613	3,613	1,427	1,427	5,040	28/08/1991	0,000
17/12/1991	3,613	3,613	1,427	1,427	5,040	29/08/1991	0,000
18/12/1991	3,396	3,396	1,427	1,427	4,823	30/08/1991	0,000
19/12/1991	3,613	3,613	1,651	1,651	5,264	31/08/1991	0,000
20/12/1991	5,935	5,935	5,869	5,869	11,804	01/09/1991	0,000
21/12/1991	26,530	26,530	28,723	28,723	55,253	02/09/1991	0,000
22/12/1991	11,756	11,756	10,286	10,286	22,042	10/09/1991	0,000
23/12/1991	8,138	8,138	6,595	6,595	14,733	17/09/1991	0,000
24/12/1991	6,536	6,536	4,968	4,968	11,504	18/09/1991	0,000
25/12/1991	5,935	5,935	4,131	4,131	10,066	19/09/1991	0,000
26/12/1991	5,363	5,363	3,508	3,508	8,871	20/09/1991	0,000
27/12/1991	4,821	4,821	3,068	3,068	7,889	21/09/1991	0,000
28/12/1991	4,313	4,313	2,787	2,787	7,100	22/09/1991	0,000
29/12/1991	4,071	4,071	2,517	2,517	6,588	23/09/1991	0,000
30/12/1991	3,613	3,613	2,257	2,257	5,870	24/09/1991	0,000
31/12/1991	3,396	3,396	2,130	2,130	5,526	25/09/1991	0,000

Año 1.992

FECHA	ARAKIL		LARRAUN		ARAKIL		
	CAUDAL	ARAKIL(ECHARREN)	CAUDAL	LARRAUN (IRURTZUN)	SUMA	ARAKIL(ERROTZ)	
01/01/1992	3,396	3,396	2,007	2,007	5,403	06/10/1992	582,563
02/01/1992	2,988	2,988	1,886	1,886	4,874	05/10/1992	309,899
03/01/1992	2,988	2,988	1,767	1,767	4,755	08/12/1992	294,369
04/01/1992	2,796	2,796	1,767	1,767	4,563	09/12/1992	294,171
05/01/1992	2,796	2,796	1,651	1,651	4,447	18/11/1992	227,266
06/01/1992	2,612	2,612	1,538	1,538	4,150	09/04/1992	218,299
07/01/1992	2,436	2,436	1,427	1,427	3,863	24/10/1992	211,647
08/01/1992	2,436	2,436	1,427	1,427	3,863	23/10/1992	193,240
09/01/1992	2,436	2,436	1,427	1,427	3,863	07/10/1992	164,168
10/01/1992	2,436	2,436	1,427	1,427	3,863	24/06/1992	140,713
11/01/1992	2,988	2,988	1,427	1,427	4,415	27/03/1992	134,718
12/01/1992	2,988	2,988	1,319	1,319	4,307	30/10/1992	124,315
13/01/1992	2,796	2,796	1,538	1,538	4,334	17/11/1992	113,476
14/01/1992	2,612	2,612	1,651	1,651	4,263	10/12/1992	106,192
15/01/1992	2,612	2,612	1,651	1,651	4,263	07/12/1992	103,779
16/01/1992	2,436	2,436	1,538	1,538	3,974	05/12/1992	102,968
17/01/1992	2,268	2,268	1,538	1,538	3,806	03/05/1992	97,399
18/01/1992	2,268	2,268	1,538	1,538	3,806	28/03/1992	93,660
19/01/1992	2,268	2,268	2,517	2,517	4,785	31/10/1992	90,604
20/01/1992	2,107	2,107	2,130	2,130	4,237	03/04/1992	86,543
21/01/1992	3,188	3,188	1,767	1,767	4,955	18/04/1992	86,385
22/01/1992	4,313	4,313	1,767	1,767	6,080	04/10/1992	84,640
23/01/1992	3,613	3,613	1,538	1,538	5,151	19/11/1992	84,467
24/01/1992	3,188	3,188	1,427	1,427	4,615	30/03/1992	74,178
25/01/1992	3,613	3,613	1,427	1,427	5,040	05/04/1992	72,142
26/01/1992	4,821	4,821	1,319	1,319	6,140	04/04/1992	70,118
27/01/1992	5,363	5,363	1,538	1,538	6,901	08/04/1992	69,677
28/01/1992	4,821	4,821	1,538	1,538	6,359	10/04/1992	67,122
29/01/1992	4,313	4,313	1,427	1,427	5,740	31/03/1992	66,380
30/01/1992	4,071	4,071	1,427	1,427	5,498	26/03/1992	65,640
31/01/1992	3,613	3,613	1,319	1,319	4,932	25/10/1992	64,143
01/02/1992	3,396	3,396	1,213	1,213	4,609	02/04/1992	63,840
02/02/1992	3,396	3,396	1,319	1,319	4,715	02/05/1992	62,159
03/02/1992	3,396	3,396	1,319	1,319	4,715	29/03/1992	60,109
04/02/1992	3,188	3,188	1,319	1,319	4,507	19/04/1992	58,654
05/02/1992	2,988	2,988	1,319	1,319	4,307	24/03/1992	52,297
06/02/1992	2,988	2,988	1,213	1,213	4,201	11/12/1992	51,976
07/02/1992	2,988	2,988	1,427	1,427	4,415	20/11/1992	50,783
08/02/1992	2,988	2,988	1,427	1,427	4,415	08/10/1992	49,008
09/02/1992	2,988	2,988	1,427	1,427	4,415	17/04/1992	45,826
10/02/1992	2,796	2,796	1,319	1,319	4,115	16/04/1992	45,147
11/02/1992	2,612	2,612	1,319	1,319	3,931	06/04/1992	44,183
12/02/1992	2,796	2,796	1,538	1,538	4,334	06/12/1992	43,270
13/02/1992	6,847	6,847	3,815	3,815	10,662	11/04/1992	41,911
14/02/1992	10,119	10,119	12,954	12,954	23,073	17/10/1992	40,428
15/02/1992	7,163	7,163	6,415	6,415	13,578	25/03/1992	39,997
16/02/1992	5,645	5,645	4,626	4,626	10,271	07/04/1992	39,787
17/02/1992	4,821	4,821	4,131	4,131	8,952	01/04/1992	39,356
18/02/1992	4,821	4,821	3,508	3,508	8,329	04/05/1992	39,356

19/02/1992	4,313	4,313	3,068	3,068	7,381	23/06/1992	38,916
20/02/1992	4,071	4,071	2,651	2,651	6,722	06/07/1992	38,287
21/02/1992	3,613	3,613	2,257	2,257	5,870	01/11/1992	37,816
22/02/1992	3,396	3,396	1,886	1,886	5,282	21/11/1992	36,816
23/02/1992	3,188	3,188	1,767	1,767	4,955	02/11/1992	35,336
24/02/1992	3,188	3,188	1,651	1,651	4,839	12/12/1992	35,151
25/02/1992	2,988	2,988	1,651	1,651	4,639	20/04/1992	34,866
26/02/1992	2,988	2,988	1,538	1,538	4,526	26/10/1992	34,318
27/02/1992	2,796	2,796	1,427	1,427	4,223	03/11/1992	33,965
28/02/1992	2,796	2,796	1,319	1,319	4,115	11/10/1992	33,381
29/02/1992	2,436	2,436	1,319	1,319	3,755	13/12/1992	33,381
01/03/1992	2,436	2,436	1,319	1,319	3,755	12/04/1992	33,043
02/03/1992	2,268	2,268	1,213	1,213	3,481	25/06/1992	32,545
03/03/1992	2,268	2,268	1,213	1,213	3,481	16/11/1992	30,509
04/03/1992	2,268	2,268	1,110	1,110	3,378	14/12/1992	29,611
05/03/1992	2,268	2,268	1,110	1,110	3,378	13/04/1992	27,895
06/03/1992	2,268	2,268	1,110	1,110	3,378	14/05/1992	27,878
07/03/1992	2,107	2,107	1,010	1,010	3,117	04/11/1992	26,562
08/03/1992	2,107	2,107	1,010	1,010	3,117	05/11/1992	26,496
09/03/1992	2,107	2,107	1,010	1,010	3,117	17/12/1992	26,084
10/03/1992	2,107	2,107	1,110	1,110	3,217	21/04/1992	25,743
11/03/1992	2,107	2,107	1,010	1,010	3,117	22/11/1992	25,614
12/03/1992	2,107	2,107	1,110	1,110	3,217	05/05/1992	25,519
13/03/1992	2,268	2,268	1,213	1,213	3,481	09/10/1992	25,340
14/03/1992	2,107	2,107	1,213	1,213	3,320	14/04/1992	25,334
15/03/1992	3,613	3,613	4,968	4,968	8,581	18/12/1992	24,211
16/03/1992	5,363	5,363	5,684	5,684	11,047	29/10/1992	23,881
17/03/1992	4,313	4,313	3,815	3,815	8,128	27/10/1992	23,696
18/03/1992	3,613	3,613	2,651	2,651	6,264	15/04/1992	22,622
19/03/1992	3,188	3,188	2,130	2,130	5,318	12/10/1992	22,244
20/03/1992	2,988	2,988	2,007	2,007	4,995	15/12/1992	22,212
21/03/1992	2,796	2,796	1,767	1,767	4,563	07/07/1992	21,823
22/03/1992	2,612	2,612	1,427	1,427	4,039	18/10/1992	21,160
23/03/1992	2,612	2,612	2,385	2,385	4,997	10/10/1992	21,016
24/03/1992	30,972	30,972	23,537	23,537	54,509	14/02/1992	20,861
25/03/1992	28,474	28,474	13,735	13,735	42,209	06/11/1992	20,336
26/03/1992	42,164	42,164	25,688	25,688	67,852	22/04/1992	19,931
27/03/1992	101,516	101,516	35,414	35,414	136,930	16/12/1992	19,517
28/03/1992	65,557	65,557	30,315	30,315	95,872	23/11/1992	19,313
29/03/1992	38,079	38,079	24,242	24,242	62,321	19/12/1992	18,506
30/03/1992	44,846	44,846	31,544	31,544	76,390	26/06/1992	18,369
31/03/1992	42,164	42,164	26,428	26,428	68,592	28/10/1992	17,884
01/04/1992	26,200	26,200	15,368	15,368	41,568	06/05/1992	17,777
02/04/1992	42,164	42,164	23,888	23,888	66,052	15/05/1992	17,692
03/04/1992	54,226	54,226	34,529	34,529	88,755	20/12/1992	16,332
04/04/1992	45,149	45,149	27,181	27,181	72,330	23/04/1992	16,322
05/04/1992	47,926	47,926	26,428	26,428	74,354	07/11/1992	15,913
06/04/1992	31,582	31,582	14,813	14,813	46,395	22/10/1992	15,340
07/04/1992	27,186	27,186	14,813	14,813	41,999	24/11/1992	14,731
08/04/1992	38,660	38,660	33,229	33,229	71,889	13/10/1992	14,546
09/04/1992	152,088	152,088	68,423	68,423	220,511	19/10/1992	14,502
10/04/1992	43,646	43,646	25,688	25,688	69,334	04/12/1992	14,347
11/04/1992	28,474	28,474	15,649	15,649	44,123	28/09/1992	13,948
12/04/1992	22,809	22,809	12,446	12,446	35,255	07/05/1992	13,637
13/04/1992	19,125	19,125	10,982	10,982	30,107	21/12/1992	13,409

14/04/1992	17,488	17,488	10,058	10,058	27,546	13/11/1992	13,328
15/04/1992	15,441	15,441	9,393	9,393	24,834	24/04/1992	13,266
16/04/1992	26,530	26,530	20,829	20,829	47,359	16/05/1992	12,949
17/04/1992	30,046	30,046	17,992	17,992	48,038	08/11/1992	12,938
18/04/1992	53,183	53,183	35,414	35,414	88,597	08/07/1992	12,890
19/04/1992	33,685	33,685	27,181	27,181	60,866	25/11/1992	11,911
20/04/1992	22,809	22,809	14,269	14,269	37,078	27/06/1992	11,880
21/04/1992	17,897	17,897	10,058	10,058	27,955	25/04/1992	11,400
22/04/1992	14,213	14,213	7,930	7,930	22,143	15/02/1992	11,366
23/04/1992	11,756	11,756	6,778	6,778	18,534	22/12/1992	11,335
24/04/1992	9,794	9,794	5,684	5,684	15,478	09/11/1992	11,069
25/04/1992	8,469	8,469	5,143	5,143	13,612	01/05/1992	11,014
26/04/1992	7,484	7,484	4,131	4,131	11,615	12/11/1992	10,919
27/04/1992	6,536	6,536	3,660	3,660	10,196	20/10/1992	10,918
28/04/1992	5,645	5,645	3,212	3,212	8,857	14/10/1992	10,773
29/04/1992	6,232	6,232	4,131	4,131	10,363	08/05/1992	10,715
30/04/1992	7,484	7,484	5,321	5,321	12,805	30/04/1992	10,593
01/05/1992	7,163	7,163	6,063	6,063	13,226	21/10/1992	10,415
02/05/1992	41,870	41,870	22,501	22,501	64,371	17/05/1992	9,967
03/05/1992	70,098	70,098	29,513	29,513	99,611	26/11/1992	9,898
04/05/1992	27,833	27,833	13,735	13,735	41,568	14/11/1992	9,704
05/05/1992	17,897	17,897	9,834	9,834	27,731	23/12/1992	9,521
06/05/1992	13,394	13,394	6,595	6,595	19,989	26/04/1992	9,403
07/05/1992	10,528	10,528	5,321	5,321	15,849	17/06/1992	9,214
08/05/1992	8,469	8,469	4,458	4,458	12,927	10/11/1992	9,093
09/05/1992	7,484	7,484	3,815	3,815	11,299	09/05/1992	9,087
10/05/1992	6,232	6,232	3,212	3,212	9,444	09/07/1992	8,988
11/05/1992	5,645	5,645	2,787	2,787	8,432	16/03/1992	8,835
12/05/1992	5,088	5,088	2,651	2,651	7,739	16/10/1992	8,754
13/05/1992	4,563	4,563	2,385	2,385	6,948	15/11/1992	8,754
14/05/1992	27,833	27,833	2,257	2,257	30,090	27/11/1992	8,607
15/05/1992	17,897	17,897	2,007	2,007	19,904	24/12/1992	8,576
16/05/1992	13,394	13,394	1,767	1,767	15,161	15/10/1992	8,519
17/05/1992	10,528	10,528	1,651	1,651	12,179	13/02/1992	8,450
18/05/1992	8,469	8,469	1,538	1,538	10,007	29/04/1992	8,151
19/05/1992	7,484	7,484	1,538	1,538	9,022	28/06/1992	8,143
20/05/1992	6,232	6,232	1,427	1,427	7,659	16/02/1992	8,059
21/05/1992	5,645	5,645	1,427	1,427	7,072	11/11/1992	7,992
22/05/1992	5,088	5,088	1,319	1,319	6,407	27/04/1992	7,984
23/05/1992	4,563	4,563	1,319	1,319	5,882	18/05/1992	7,795
24/05/1992	4,071	4,071	1,651	1,651	5,722	25/12/1992	7,672
25/05/1992	3,613	3,613	1,319	1,319	4,932	28/11/1992	7,528
26/05/1992	3,188	3,188	1,110	1,110	4,298	10/05/1992	7,232
27/05/1992	2,988	2,988	1,110	1,110	4,098	05/06/1992	7,170
28/05/1992	2,612	2,612	0,912	0,912	3,524	26/12/1992	7,170
29/05/1992	2,436	2,436	1,319	1,319	3,755	10/07/1992	6,848
30/05/1992	2,436	2,436	1,213	1,213	3,649	27/12/1992	6,848
31/05/1992	3,188	3,188	1,427	1,427	4,615	19/05/1992	6,810
01/06/1992	4,313	4,313	3,972	3,972	8,285	18/06/1992	6,809
02/06/1992	3,188	3,188	2,517	2,517	5,705	17/02/1992	6,740
03/06/1992	4,821	4,821	3,815	3,815	8,636	28/04/1992	6,645
04/06/1992	3,838	3,838	3,068	3,068	6,906	28/12/1992	6,536
05/06/1992	5,088	5,088	4,294	4,294	9,382	29/11/1992	6,501
06/06/1992	4,071	4,071	2,517	2,517	6,588	03/06/1992	6,424
07/06/1992	2,796	2,796	2,007	2,007	4,803	29/12/1992	6,384

08/06/1992	3,396	3,396	2,787	2,787	6,183	15/03/1992	6,369
09/06/1992	5,088	5,088	2,651	2,651	7,739	29/06/1992	6,359
10/06/1992	3,838	3,838	2,130	2,130	5,968	11/05/1992	6,220
11/06/1992	2,988	2,988	1,886	1,886	4,874	18/02/1992	6,117
12/06/1992	2,436	2,436	1,651	1,651	4,087	01/06/1992	6,073
13/06/1992	2,436	2,436	1,886	1,886	4,322	02/07/1992	6,073
14/06/1992	3,396	3,396	3,660	3,660	7,056	30/12/1992	5,944
15/06/1992	2,988	2,988	2,385	2,385	5,373	17/03/1992	5,916
16/06/1992	2,988	2,988	2,787	2,787	5,775	11/07/1992	5,859
17/06/1992	5,363	5,363	6,063	6,063	11,426	30/11/1992	5,802
18/06/1992	4,563	4,563	4,458	4,458	9,021	31/12/1992	5,677
19/06/1992	3,613	3,613	3,359	3,359	6,972	12/05/1992	5,527
20/06/1992	2,988	2,988	2,651	2,651	5,639	09/06/1992	5,527
21/06/1992	2,612	2,612	2,130	2,130	4,742	20/05/1992	5,447
22/06/1992	2,436	2,436	1,886	1,886	4,322	03/12/1992	5,419
23/06/1992	26,859	26,859	14,269	14,269	41,128	19/02/1992	5,169
24/06/1992	91,211	91,211	51,714	51,714	142,925	01/07/1992	5,138
25/06/1992	22,809	22,809	11,948	11,948	34,757	01/12/1992	5,138
26/06/1992	13,803	13,803	6,778	6,778	20,581	30/06/1992	4,994
27/06/1992	9,466	9,466	4,626	4,626	14,092	21/05/1992	4,860
28/06/1992	6,847	6,847	3,508	3,508	10,355	14/06/1992	4,844
29/06/1992	5,645	5,645	2,926	2,926	8,571	19/06/1992	4,760
30/06/1992	4,821	4,821	2,385	2,385	7,206	05/07/1992	4,748
01/07/1992	4,563	4,563	2,787	2,787	7,350	13/05/1992	4,736
02/07/1992	4,313	4,313	3,972	3,972	8,285	04/06/1992	4,694
03/07/1992	3,613	3,613	2,651	2,651	6,264	27/01/1992	4,689
04/07/1992	2,988	2,988	2,130	2,130	5,118	20/02/1992	4,510
05/07/1992	2,988	2,988	3,972	3,972	6,960	02/12/1992	4,510
06/07/1992	12,166	12,166	28,333	28,333	40,499	06/06/1992	4,376
07/07/1992	12,575	12,575	11,460	11,460	24,035	12/07/1992	4,327
08/07/1992	8,138	8,138	6,964	6,964	15,102	22/05/1992	4,195
09/07/1992	6,232	6,232	4,968	4,968	11,200	28/01/1992	4,147
10/07/1992	5,088	5,088	3,972	3,972	9,060	18/03/1992	4,052
11/07/1992	4,563	4,563	3,508	3,508	8,071	03/07/1992	4,052
12/07/1992	3,613	3,613	2,926	2,926	6,539	08/06/1992	3,971
13/07/1992	3,188	3,188	2,385	2,385	5,573	26/01/1992	3,928
14/07/1992	2,796	2,796	1,886	1,886	4,682	22/01/1992	3,868
15/07/1992	2,612	2,612	1,767	1,767	4,379	29/09/1992	3,763
16/07/1992	2,268	2,268	1,651	1,651	3,919	10/06/1992	3,756
17/07/1992	2,107	2,107	1,538	1,538	3,645	23/05/1992	3,670
18/07/1992	1,954	1,954	1,427	1,427	3,381	21/02/1992	3,658
19/07/1992	1,808	1,808	1,319	1,319	3,127	16/06/1992	3,563
20/07/1992	1,537	1,537	1,110	1,110	2,647	29/01/1992	3,528
21/07/1992	1,411	1,411	1,110	1,110	2,521	24/05/1992	3,510
22/07/1992	1,411	1,411	1,110	1,110	2,521	02/06/1992	3,493
23/07/1992	1,411	1,411	1,010	1,010	2,421	20/06/1992	3,427
24/07/1992	1,292	0,000	1,010	1,010	1,010	13/07/1992	3,361
25/07/1992	1,180	0,000	0,912	0,912	0,912	30/01/1992	3,286
26/07/1992	1,180	0,000	0,912	0,912	0,912	01/01/1992	3,191
27/07/1992	1,180	0,000	0,816	0,000	0,000	15/06/1992	3,161
28/07/1992	1,073	0,000	0,724	0,000	0,000	19/03/1992	3,106
29/07/1992	1,073	0,000	0,724	0,000	0,000	22/02/1992	3,070
30/07/1992	0,973	0,000	0,724	0,000	0,000	09/08/1992	2,985
31/07/1992	0,973	0,000	0,724	0,000	0,000	23/01/1992	2,939
01/08/1992	0,973	0,000	0,724	0,000	0,000	04/07/1992	2,906

02/08/1992	0,878	0,000	0,633	0,000	0,000	25/01/1992	2,828
03/08/1992	0,878	0,000	0,633	0,000	0,000	23/03/1992	2,785
04/08/1992	0,973	0,000	0,633	0,000	0,000	20/03/1992	2,783
05/08/1992	0,878	0,000	0,633	0,000	0,000	21/01/1992	2,743
06/08/1992	0,878	0,000	0,461	0,000	0,000	23/02/1992	2,743
07/08/1992	0,790	0,000	0,461	0,000	0,000	31/01/1992	2,720
08/08/1992	0,878	0,000	0,724	0,000	0,000	25/05/1992	2,720
09/08/1992	1,537	1,537	3,660	3,660	5,197	02/01/1992	2,662
10/08/1992	1,411	1,411	0,724	0,000	1,411	11/06/1992	2,662
11/08/1992	0,973	0,000	0,265	0,000	0,000	24/02/1992	2,627
12/08/1992	0,878	0,000	0,227	0,000	0,000	07/06/1992	2,591
13/08/1992	0,790	0,000	0,189	0,000	0,000	19/01/1992	2,573
14/08/1992	0,707	0,000	0,151	0,000	0,000	03/01/1992	2,543
15/08/1992	0,629	0,000	0,151	0,000	0,000	21/06/1992	2,530
16/08/1992	0,629	0,000	0,189	0,000	0,000	02/02/1992	2,503
17/08/1992	0,629	0,000	0,151	0,000	0,000	03/02/1992	2,503
18/08/1992	0,557	0,000	0,076	0,000	0,000	14/07/1992	2,470
19/08/1992	0,557	0,000	0,076	0,000	0,000	25/02/1992	2,427
20/08/1992	0,629	0,000	0,076	0,000	0,000	24/01/1992	2,403
21/08/1992	0,629	0,000	0,113	0,000	0,000	31/05/1992	2,403
22/08/1992	0,707	0,000	0,113	0,000	0,000	01/02/1992	2,397
23/08/1992	0,629	0,000	0,151	0,000	0,000	04/01/1992	2,351
24/08/1992	0,428	0,000	0,113	0,000	0,000	21/03/1992	2,351
25/08/1992	0,271	0,000	0,038	0,000	0,000	26/02/1992	2,314
26/08/1992	0,271	0,000	0,038	0,000	0,000	04/02/1992	2,295
27/08/1992	0,228	0,000	0,038	0,000	0,000	05/01/1992	2,235
28/08/1992	0,228	0,000	0,038	0,000	0,000	11/01/1992	2,203
29/08/1992	0,318	0,000	0,151	0,000	0,000	07/02/1992	2,203
30/08/1992	0,370	0,000	0,189	0,000	0,000	08/02/1992	2,203
31/08/1992	0,557	0,000	0,227	0,000	0,000	09/02/1992	2,203
01/09/1992	0,629	0,000	0,461	0,000	0,000	15/07/1992	2,167
02/09/1992	0,629	0,000	0,227	0,000	0,000	13/01/1992	2,122
03/09/1992	0,490	0,000	0,113	0,000	0,000	12/02/1992	2,122
04/09/1992	0,428	0,000	0,076	0,000	0,000	13/06/1992	2,110
05/09/1992	0,370	0,000	0,151	0,000	0,000	22/06/1992	2,110
06/09/1992	0,370	0,000	0,227	0,000	0,000	12/01/1992	2,095
07/09/1992	0,370	0,000	0,151	0,000	0,000	05/02/1992	2,095
08/09/1992	0,370	0,000	0,113	0,000	0,000	26/05/1992	2,086
09/09/1992	0,318	0,000	0,189	0,000	0,000	14/01/1992	2,051
10/09/1992	0,228	0,000	0,227	0,000	0,000	15/01/1992	2,051
11/09/1992	0,228	0,000	0,151	0,000	0,000	20/01/1992	2,025
12/09/1992	0,228	0,000	0,113	0,000	0,000	27/02/1992	2,011
13/09/1992	0,189	0,000	0,113	0,000	0,000	06/02/1992	1,989
14/09/1992	0,155	0,000	0,076	0,000	0,000	06/01/1992	1,938
15/09/1992	0,155	0,000	0,076	0,000	0,000	10/02/1992	1,903
16/09/1992	0,125	0,000	0,038	0,000	0,000	28/02/1992	1,903
17/09/1992	0,125	0,000	0,038	0,000	0,000	27/05/1992	1,886
18/09/1992	0,125	0,000	0,038	0,000	0,000	12/06/1992	1,875
19/09/1992	0,098	0,000	0,076	0,000	0,000	22/03/1992	1,827
20/09/1992	0,098	0,000	0,038	0,000	0,000	16/01/1992	1,762
21/09/1992	0,098	0,000	0,076	0,000	0,000	11/02/1992	1,719
22/09/1992	0,189	0,000	0,076	0,000	0,000	16/07/1992	1,707
23/09/1992	0,271	0,000	0,038	0,000	0,000	07/01/1992	1,651
24/09/1992	0,271	0,000	0,038	0,000	0,000	08/01/1992	1,651
25/09/1992	0,271	0,000	0,038	0,000	0,000	09/01/1992	1,651

26/09/1992	0,318	0,000	0,038	0,000	0,000	10/01/1992	1,651
27/09/1992	0,557	0,000	0,189	0,000	0,000	17/01/1992	1,594
28/09/1992	5,645	5,645	10,515	10,515	16,160	18/01/1992	1,594
29/09/1992	3,188	3,188	2,787	2,787	5,975	29/02/1992	1,543
30/09/1992	1,537	1,537	1,767	1,767	3,304	01/03/1992	1,543
01/10/1992	1,073	0,000	1,427	1,427	1,427	29/05/1992	1,543
02/10/1992	0,878	0,000	1,213	1,213	1,213	30/05/1992	1,437
03/10/1992	0,707	0,000	1,427	1,427	1,427	17/07/1992	1,433
04/10/1992	30,356	30,356	56,496	56,496	86,852	28/05/1992	1,312
05/10/1992	172,929	172,929	139,182	139,182	312,111	02/03/1992	1,269
06/10/1992	451,403	451,403	133,372	133,372	584,775	03/03/1992	1,269
07/10/1992	97,246	97,246	69,134	69,134	166,380	13/03/1992	1,269
08/10/1992	25,532	25,532	25,688	25,688	51,220	18/07/1992	1,169
09/10/1992	15,850	15,850	11,702	11,702	27,552	04/03/1992	1,166
10/10/1992	13,394	13,394	9,834	9,834	23,228	05/03/1992	1,166
11/10/1992	19,944	19,944	15,649	15,649	35,593	06/03/1992	1,166
12/10/1992	14,622	14,622	9,834	9,834	24,456	14/03/1992	1,108
13/10/1992	9,794	9,794	6,964	6,964	16,758	30/09/1992	1,092
14/10/1992	7,484	7,484	5,501	5,501	12,985	10/03/1992	1,005
15/10/1992	5,935	5,935	4,796	4,796	10,731	12/03/1992	1,005
16/10/1992	5,645	5,645	5,321	5,321	10,966	19/07/1992	0,915
17/10/1992	24,037	24,037	18,603	18,603	42,640	07/03/1992	0,905
18/10/1992	14,622	14,622	8,750	8,750	23,372	08/03/1992	0,905
19/10/1992	10,119	10,119	6,595	6,595	16,714	09/03/1992	0,905
20/10/1992	7,809	7,809	5,321	5,321	13,130	11/03/1992	0,905
21/10/1992	7,484	7,484	5,143	5,143	12,627	01/10/1992	0,575
22/10/1992	8,802	8,802	8,750	8,750	17,552	03/10/1992	0,575
23/10/1992	100,791	100,791	94,661	94,661	195,452	20/07/1992	0,435
24/10/1992	132,619	132,619	81,240	81,240	213,859	02/10/1992	0,361
25/10/1992	36,040	36,040	30,315	30,315	66,355	21/07/1992	0,309
26/10/1992	21,990	21,990	14,540	14,540	36,530	22/07/1992	0,309
27/10/1992	15,850	15,850	10,058	10,058	25,908	23/07/1992	0,209
28/10/1992	12,166	12,166	7,930	7,930	20,096	24/07/1992	0,158
29/10/1992	16,259	16,259	9,834	9,834	26,093	25/07/1992	0,060
30/10/1992	85,000	85,000	41,527	41,527	126,527	26/07/1992	0,060
31/10/1992	69,627	69,627	23,189	23,189	92,816	10/08/1992	0,051
01/11/1992	27,833	27,833	12,195	12,195	40,028	27/07/1992	0,000
02/11/1992	28,155	28,155	9,393	9,393	37,548	28/07/1992	0,000
03/11/1992	25,195	25,195	10,982	10,982	36,177	29/07/1992	0,000
04/11/1992	18,716	18,716	10,058	10,058	28,774	30/07/1992	0,000
05/11/1992	17,488	17,488	11,220	11,220	28,708	31/07/1992	0,000
06/11/1992	14,213	14,213	8,335	8,335	22,548	01/08/1992	0,000
07/11/1992	11,347	11,347	6,778	6,778	18,125	02/08/1992	0,000
08/11/1992	9,466	9,466	5,684	5,684	15,150	03/08/1992	0,000
09/11/1992	8,138	8,138	5,143	5,143	13,281	04/08/1992	0,000
10/11/1992	6,847	6,847	4,458	4,458	11,305	05/08/1992	0,000
11/11/1992	6,232	6,232	3,972	3,972	10,204	06/08/1992	0,000
12/11/1992	6,536	6,536	6,595	6,595	13,131	07/08/1992	0,000
13/11/1992	7,809	7,809	7,731	7,731	15,540	08/08/1992	0,000
14/11/1992	6,232	6,232	5,684	5,684	11,916	11/08/1992	0,000
15/11/1992	5,645	5,645	5,321	5,321	10,966	12/08/1992	0,000
16/11/1992	15,031	15,031	17,690	17,690	32,721	13/08/1992	0,000
17/11/1992	65,122	65,122	50,566	50,566	115,688	14/08/1992	0,000
18/11/1992	161,055	161,055	68,423	68,423	229,478	15/08/1992	0,000
19/11/1992	53,876	53,876	32,803	32,803	86,679	16/08/1992	0,000

20/11/1992	29,107	29,107	23,888	23,888	52,995	17/08/1992	0,000
21/11/1992	22,809	22,809	16,219	16,219	39,028	18/08/1992	0,000
22/11/1992	17,078	17,078	10,748	10,748	27,826	19/08/1992	0,000
23/11/1992	13,394	13,394	8,131	8,131	21,525	20/08/1992	0,000
24/11/1992	10,528	10,528	6,415	6,415	16,943	21/08/1992	0,000
25/11/1992	8,802	8,802	5,321	5,321	14,123	22/08/1992	0,000
26/11/1992	7,484	7,484	4,626	4,626	12,110	23/08/1992	0,000
27/11/1992	6,847	6,847	3,972	3,972	10,819	24/08/1992	0,000
28/11/1992	6,232	6,232	3,508	3,508	9,740	25/08/1992	0,000
29/11/1992	5,645	5,645	3,068	3,068	8,713	26/08/1992	0,000
30/11/1992	5,088	5,088	2,926	2,926	8,014	27/08/1992	0,000
01/12/1992	4,563	4,563	2,787	2,787	7,350	28/08/1992	0,000
02/12/1992	4,071	4,071	2,651	2,651	6,722	29/08/1992	0,000
03/12/1992	4,563	4,563	3,068	3,068	7,631	30/08/1992	0,000
04/12/1992	7,809	7,809	8,750	8,750	16,559	31/08/1992	0,000
05/12/1992	65,122	65,122	40,058	40,058	105,180	01/09/1992	0,000
06/12/1992	27,186	27,186	18,296	18,296	45,482	02/09/1992	0,000
07/12/1992	57,113	57,113	48,878	48,878	105,991	03/09/1992	0,000
08/12/1992	216,137	216,137	80,444	80,444	296,581	04/09/1992	0,000
09/12/1992	222,118	222,118	74,265	74,265	296,383	05/09/1992	0,000
10/12/1992	54,933	54,933	53,471	53,471	108,404	06/09/1992	0,000
11/12/1992	33,685	33,685	20,503	20,503	54,188	07/09/1992	0,000
12/12/1992	23,628	23,628	13,735	13,735	37,363	08/09/1992	0,000
13/12/1992	19,944	19,944	15,649	15,649	35,593	09/09/1992	0,000
14/12/1992	19,125	19,125	12,698	12,698	31,823	10/09/1992	0,000
15/12/1992	15,031	15,031	9,393	9,393	24,424	11/09/1992	0,000
16/12/1992	13,394	13,394	8,335	8,335	21,729	12/09/1992	0,000
17/12/1992	15,850	15,850	12,446	12,446	28,296	13/09/1992	0,000
18/12/1992	15,441	15,441	10,982	10,982	26,423	14/09/1992	0,000
19/12/1992	11,756	11,756	8,962	8,962	20,718	15/09/1992	0,000
20/12/1992	9,794	9,794	8,750	8,750	18,544	16/09/1992	0,000
21/12/1992	8,469	8,469	7,152	7,152	15,621	17/09/1992	0,000
22/12/1992	7,484	7,484	6,063	6,063	13,547	18/09/1992	0,000
23/12/1992	6,232	6,232	5,501	5,501	11,733	19/09/1992	0,000
24/12/1992	5,645	5,645	5,143	5,143	10,788	20/09/1992	0,000
25/12/1992	5,088	5,088	4,796	4,796	9,884	21/09/1992	0,000
26/12/1992	5,088	5,088	4,294	4,294	9,382	22/09/1992	0,000
27/12/1992	5,088	5,088	3,972	3,972	9,060	23/09/1992	0,000
28/12/1992	5,088	5,088	3,660	3,660	8,748	24/09/1992	0,000
29/12/1992	5,088	5,088	3,508	3,508	8,596	25/09/1992	0,000
30/12/1992	5,088	5,088	3,068	3,068	8,156	26/09/1992	0,000
31/12/1992	4,821	4,821	3,068	3,068	7,889	27/09/1992	0,000

Año 1.993

FECHA	ARAKIL		LARRAUN		ARAKIL		
	CAUDAL	ARAKIL(ECHARREN)	CAUDAL	LARRAUN (IRURTZUN)	SUMA	ARAKIL(ERROTZ)	
01/01/1993	4,563	4,563	2,787	2,787	7,350	26/12/1993	338,493
02/01/1993	4,313	4,313	2,651	2,651	6,964	25/12/1993	332,516
03/01/1993	4,071	4,071	2,651	2,651	6,722	27/12/1993	212,449
04/01/1993	3,838	3,838	2,517	2,517	6,355	28/12/1993	169,089
05/01/1993	3,838	3,838	2,385	2,385	6,223	26/04/1993	153,826
06/01/1993	3,613	3,613	2,385	2,385	5,998	29/12/1993	123,412
07/01/1993	3,613	3,613	2,257	2,257	5,870	30/12/1993	93,649
08/01/1993	3,613	3,613	2,257	2,257	5,870	03/10/1993	69,981
09/01/1993	3,396	3,396	2,130	2,130	5,526	31/12/1993	68,584
10/01/1993	3,188	3,188	2,130	2,130	5,318	27/04/1993	65,369
11/01/1993	2,988	2,988	2,257	2,257	5,245	25/04/1993	60,697
12/01/1993	2,796	2,796	2,517	2,517	5,313	16/04/1993	60,124
13/01/1993	2,612	2,612	2,517	2,517	5,129	24/10/1993	57,444
14/01/1993	2,612	2,612	2,517	2,517	5,129	04/10/1993	57,320
15/01/1993	2,436	2,436	2,385	2,385	4,821	02/12/1993	53,954
16/01/1993	2,436	2,436	2,385	2,385	4,821	23/06/1993	53,218
17/01/1993	2,436	2,436	2,385	2,385	4,821	24/12/1993	52,102
18/01/1993	2,436	2,436	2,385	2,385	4,821	24/09/1993	49,716
19/01/1993	2,268	2,268	2,257	2,257	4,525	26/09/1993	49,713
20/01/1993	2,268	2,268	2,007	2,007	4,275	26/05/1993	47,745
21/01/1993	2,107	2,107	1,886	1,886	3,993	23/10/1993	45,224
22/01/1993	2,107	2,107	2,007	2,007	4,114	04/04/1993	41,294
23/01/1993	2,107	2,107	2,257	2,257	4,364	11/03/1993	40,880
24/01/1993	2,107	2,107	2,007	2,007	4,114	24/06/1993	39,453
25/01/1993	1,954	1,954	2,007	2,007	3,961	28/04/1993	38,801
26/01/1993	2,268	2,268	2,651	2,651	4,919	29/04/1993	35,427
27/01/1993	2,612	2,612	2,651	2,651	5,263	25/05/1993	34,430
28/01/1993	2,268	2,268	2,517	2,517	4,785	12/03/1993	34,074
29/01/1993	2,107	2,107	2,385	2,385	4,492	10/03/1993	33,543
30/01/1993	2,107	2,107	2,257	2,257	4,364	01/12/1993	33,370
31/01/1993	1,954	1,954	2,007	2,007	3,961	13/03/1993	32,070
01/02/1993	1,954	1,954	1,886	1,886	3,840	17/04/1993	32,039
02/02/1993	1,808	1,808	1,767	1,767	3,575	22/10/1993	32,027
03/02/1993	1,808	1,808	1,767	1,767	3,575	25/10/1993	31,480
04/02/1993	1,808	1,808	1,767	1,767	3,575	15/04/1993	31,374
05/02/1993	1,669	1,669	1,767	1,767	3,436	03/12/1993	29,816
06/02/1993	1,669	1,669	1,767	1,767	3,436	30/04/1993	28,792
07/02/1993	1,669	1,669	1,767	1,767	3,436	07/11/1993	27,061
08/02/1993	1,669	1,669	1,767	1,767	3,436	14/03/1993	26,890
09/02/1993	1,537	1,537	1,767	1,767	3,304	09/03/1993	26,742
10/02/1993	1,411	1,411	1,651	1,651	3,062	12/10/1993	26,336
11/02/1993	1,537	1,537	1,651	1,651	3,188	25/09/1993	26,116
12/02/1993	1,537	1,537	1,651	1,651	3,188	24/04/1993	25,860
13/02/1993	1,537	1,537	1,651	1,651	3,188	08/03/1993	25,328
14/02/1993	1,537	1,537	1,651	1,651	3,188	21/10/1993	25,063
15/02/1993	1,537	1,537	1,538	1,538	3,075	15/03/1993	25,044
16/02/1993	1,411	1,411	1,427	1,427	2,838	27/05/1993	24,839
17/02/1993	1,292	0,000	1,427	1,427	1,427	05/04/1993	24,245
18/02/1993	1,411	1,411	1,427	1,427	2,838	08/11/1993	23,567

19/02/1993	1,411	1,411	1,427	1,427	2,838	13/10/1993	23,392
20/02/1993	1,411	1,411	1,427	1,427	2,838	05/03/1993	22,998
21/02/1993	1,411	1,411	1,651	1,651	3,062	05/10/1993	21,835
22/02/1993	1,954	1,954	2,385	2,385	4,339	01/05/1993	21,613
23/02/1993	2,612	2,612	2,385	2,385	4,997	27/09/1993	21,414
24/02/1993	2,107	2,107	2,007	2,007	4,114	26/10/1993	21,360
25/02/1993	1,808	1,808	1,767	1,767	3,575	18/04/1993	21,330
26/02/1993	1,411	1,411	1,767	1,767	3,178	06/03/1993	20,825
27/02/1993	9,134	9,134	5,321	5,321	14,455	07/03/1993	20,642
28/02/1993	9,794	9,794	4,626	4,626	14,420	14/10/1993	20,012
01/03/1993	6,232	6,232	3,212	3,212	9,444	22/09/1993	19,949
02/03/1993	5,645	5,645	2,787	2,787	8,432	16/03/1993	19,876
03/03/1993	7,163	7,163	3,212	3,212	10,375	02/05/1993	19,539
04/03/1993	12,166	12,166	8,541	8,541	20,707	03/05/1993	19,378
05/03/1993	16,669	16,669	8,541	8,541	25,210	04/12/1993	18,937
06/03/1993	16,259	16,259	6,778	6,778	23,037	29/10/1993	18,596
07/03/1993	16,259	16,259	6,595	6,595	22,854	04/03/1993	18,495
08/03/1993	20,762	20,762	6,778	6,778	27,540	28/10/1993	18,186
09/03/1993	21,990	21,990	6,964	6,964	28,954	28/09/1993	18,150
10/03/1993	28,791	28,791	6,964	6,964	35,755	22/12/1993	18,121
11/03/1993	35,162	35,162	7,930	7,930	43,092	28/05/1993	16,642
12/03/1993	28,155	28,155	8,131	8,131	36,286	09/11/1993	16,457
13/03/1993	25,532	25,532	8,750	8,750	34,282	03/04/1993	16,411
14/03/1993	21,172	21,172	7,930	7,930	29,102	14/05/1993	15,864
15/03/1993	19,125	19,125	8,131	8,131	27,256	06/04/1993	15,552
16/03/1993	15,850	15,850	6,238	6,238	22,088	19/04/1993	15,552
17/03/1993	12,575	12,575	4,796	4,796	17,371	04/05/1993	15,184
18/03/1993	10,528	10,528	4,294	4,294	14,822	17/03/1993	15,159
19/03/1993	9,134	9,134	3,972	3,972	13,106	27/10/1993	14,871
20/03/1993	8,138	8,138	3,660	3,660	11,798	05/05/1993	14,685
21/03/1993	8,802	8,802	4,626	4,626	13,428	25/06/1993	14,340
22/03/1993	8,802	8,802	6,063	6,063	14,865	05/12/1993	13,932
23/03/1993	7,484	7,484	4,131	4,131	11,615	06/05/1993	13,645
24/03/1993	8,802	8,802	4,796	4,796	13,598	06/10/1993	13,554
25/03/1993	10,119	10,119	5,501	5,501	15,620	20/05/1993	13,522
26/03/1993	8,469	8,469	4,458	4,458	12,927	25/03/1993	13,408
27/03/1993	7,484	7,484	3,972	3,972	11,456	30/10/1993	12,903
28/03/1993	6,536	6,536	3,660	3,660	10,196	23/12/1993	12,659
29/03/1993	5,935	5,935	3,508	3,508	9,443	22/03/1993	12,653
30/03/1993	5,088	5,088	3,212	3,212	8,300	18/03/1993	12,610
31/03/1993	4,821	4,821	3,068	3,068	7,889	23/09/1993	12,561
01/04/1993	4,313	4,313	3,068	3,068	7,381	13/05/1993	12,397
02/04/1993	4,313	4,313	6,063	6,063	10,376	10/11/1993	12,320
03/04/1993	7,163	7,163	11,460	11,460	18,623	27/02/1993	12,243
04/04/1993	17,078	17,078	26,428	26,428	43,506	29/05/1993	12,222
05/04/1993	12,985	12,985	13,472	13,472	26,457	28/02/1993	12,208
06/04/1993	8,802	8,802	8,962	8,962	17,764	07/04/1993	12,103
07/04/1993	7,163	7,163	7,152	7,152	14,315	20/04/1993	12,103
08/04/1993	6,232	6,232	6,063	6,063	12,295	15/05/1993	12,091
09/04/1993	5,363	5,363	5,143	5,143	10,506	02/10/1993	11,744
10/04/1993	4,821	4,821	4,626	4,626	9,447	24/03/1993	11,386
11/04/1993	4,563	4,563	4,294	4,294	8,857	21/03/1993	11,216
12/04/1993	4,313	4,313	3,815	3,815	8,128	29/09/1993	11,050
13/04/1993	4,071	4,071	3,660	3,660	7,731	15/10/1993	11,014
14/04/1993	4,313	4,313	4,968	4,968	9,281	19/03/1993	10,894

15/04/1993	17,078	17,078	16,508	16,508	33,586	31/10/1993	10,883
16/04/1993	29,107	29,107	33,229	33,229	62,336	06/12/1993	10,873
17/04/1993	16,259	16,259	17,992	17,992	34,251	26/03/1993	10,715
18/04/1993	11,347	11,347	12,195	12,195	23,542	16/05/1993	10,565
19/04/1993	8,802	8,802	8,962	8,962	17,764	21/05/1993	10,388
20/04/1993	7,163	7,163	7,152	7,152	14,315	07/05/1993	10,272
21/04/1993	6,232	6,232	6,238	6,238	12,470	11/11/1993	10,272
22/04/1993	5,645	5,645	5,501	5,501	11,146	21/04/1993	10,258
23/04/1993	5,088	5,088	5,143	5,143	10,231	11/10/1993	10,138
24/04/1993	13,803	13,803	14,269	14,269	28,072	08/04/1993	10,083
25/04/1993	32,188	32,188	30,721	30,721	62,909	12/11/1993	9,956
26/04/1993	109,882	109,882	46,156	46,156	156,038	19/05/1993	9,898
27/04/1993	45,757	45,757	21,824	21,824	67,581	12/05/1993	9,891
28/04/1993	26,200	26,200	14,813	14,813	41,013	20/03/1993	9,586
29/04/1993	21,990	21,990	15,649	15,649	37,639	30/05/1993	9,566
30/04/1993	18,306	18,306	12,698	12,698	31,004	23/03/1993	9,403
01/05/1993	14,213	14,213	9,612	9,612	23,825	27/03/1993	9,244
02/05/1993	12,575	12,575	9,176	9,176	21,751	08/10/1993	9,163
03/05/1993	11,756	11,756	9,834	9,834	21,590	13/11/1993	8,988
04/05/1993	9,466	9,466	7,930	7,930	17,396	22/04/1993	8,934
05/05/1993	10,119	10,119	6,778	6,778	16,897	07/12/1993	8,934
06/05/1993	9,794	9,794	6,063	6,063	15,857	07/10/1993	8,866
07/05/1993	7,163	7,163	5,321	5,321	12,484	08/05/1993	8,816
08/05/1993	6,232	6,232	4,796	4,796	11,028	26/06/1993	8,631
09/05/1993	5,645	5,645	4,294	4,294	9,939	17/05/1993	8,455
10/05/1993	5,363	5,363	4,294	4,294	9,657	01/11/1993	8,455
11/05/1993	6,232	6,232	4,294	4,294	10,526	18/05/1993	8,450
12/05/1993	7,809	7,809	4,294	4,294	12,103	22/05/1993	8,450
13/05/1993	9,466	9,466	5,143	5,143	14,609	11/05/1993	8,314
14/05/1993	12,575	12,575	5,501	5,501	18,076	09/04/1993	8,294
15/05/1993	8,802	8,802	5,501	5,501	14,303	02/04/1993	8,164
16/05/1993	7,809	7,809	4,968	4,968	12,777	03/03/1993	8,163
17/05/1993	6,536	6,536	4,131	4,131	10,667	23/04/1993	8,019
18/05/1993	6,847	6,847	3,815	3,815	10,662	08/12/1993	8,019
19/05/1993	8,138	8,138	3,972	3,972	12,110	28/03/1993	7,984
20/05/1993	10,938	10,938	4,796	4,796	15,734	31/05/1993	7,835
21/05/1993	8,469	8,469	4,131	4,131	12,600	10/10/1993	7,777
22/05/1993	6,847	6,847	3,815	3,815	10,662	16/10/1993	7,777
23/05/1993	5,935	5,935	3,508	3,508	9,443	09/05/1993	7,727
24/05/1993	5,363	5,363	3,212	3,212	8,575	14/11/1993	7,609
25/05/1993	24,447	24,447	12,195	12,195	36,642	17/10/1993	7,564
26/05/1993	34,868	34,868	15,089	15,089	49,957	15/11/1993	7,502
27/05/1993	18,716	18,716	8,335	8,335	27,051	10/05/1993	7,445
28/05/1993	12,985	12,985	5,869	5,869	18,854	03/11/1993	7,405
29/05/1993	9,466	9,466	4,968	4,968	14,434	15/12/1993	7,360
30/05/1993	7,484	7,484	4,294	4,294	11,778	02/11/1993	7,248
31/05/1993	6,232	6,232	3,815	3,815	10,047	10/04/1993	7,235
01/06/1993	5,645	5,645	3,359	3,359	9,004	30/09/1993	7,235
02/06/1993	4,821	4,821	3,212	3,212	8,033	01/03/1993	7,232
03/06/1993	4,313	4,313	2,926	2,926	7,239	29/03/1993	7,231
04/06/1993	3,838	3,838	2,787	2,787	6,625	23/05/1993	7,231
05/06/1993	3,396	3,396	2,651	2,651	6,047	09/12/1993	7,147
06/06/1993	3,396	3,396	2,517	2,517	5,913	04/11/1993	7,123
07/06/1993	2,988	2,988	2,517	2,517	5,505	14/04/1993	7,069
08/06/1993	2,796	2,796	2,385	2,385	5,181	09/10/1993	7,067

09/06/1993	2,612	2,612	2,385	2,385	4,997	16/11/1993	7,067
10/06/1993	3,396	3,396	3,068	3,068	6,464	01/06/1993	6,792
11/06/1993	3,613	3,613	3,508	3,508	7,121	18/10/1993	6,691
12/06/1993	2,796	2,796	2,926	2,926	5,722	11/04/1993	6,645
13/06/1993	2,436	2,436	2,651	2,651	5,087	16/12/1993	6,594
14/06/1993	2,268	2,268	2,517	2,517	4,785	19/10/1993	6,536
15/06/1993	2,107	2,107	2,385	2,385	4,492	24/05/1993	6,363
16/06/1993	1,954	1,954	2,130	2,130	4,084	17/12/1993	6,327
17/06/1993	1,669	1,669	2,130	2,130	3,799	17/11/1993	6,323
18/06/1993	1,537	1,537	2,130	2,130	3,667	10/12/1993	6,317
19/06/1993	1,537	1,537	2,007	2,007	3,544	22/06/1993	6,240
20/06/1993	4,563	4,563	2,517	2,517	7,080	02/03/1993	6,220
21/06/1993	2,988	2,988	2,651	2,651	5,639	27/06/1993	6,220
22/06/1993	5,935	5,935	2,517	2,517	8,452	30/03/1993	6,088
23/06/1993	47,299	47,299	8,131	8,131	55,430	05/11/1993	6,011
24/06/1993	32,489	32,489	9,176	9,176	41,665	12/04/1993	5,916
25/06/1993	11,756	11,756	4,796	4,796	16,552	01/10/1993	5,831
26/06/1993	7,484	7,484	3,359	3,359	10,843	02/06/1993	5,821
27/06/1993	5,645	5,645	2,787	2,787	8,432	18/12/1993	5,810
28/06/1993	4,313	4,313	2,517	2,517	6,830	11/12/1993	5,695
29/06/1993	3,613	3,613	2,385	2,385	5,998	31/03/1993	5,677
30/06/1993	3,188	3,188	2,130	2,130	5,318	21/12/1993	5,602
01/07/1993	3,188	3,188	2,007	2,007	5,195	13/04/1993	5,519
02/07/1993	2,796	2,796	2,007	2,007	4,803	18/11/1993	5,519
03/07/1993	4,071	4,071	2,926	2,926	6,997	19/12/1993	5,478
04/07/1993	3,613	3,613	2,926	2,926	6,539	20/10/1993	5,460
05/07/1993	2,988	2,988	2,651	2,651	5,639	06/11/1993	5,367
06/07/1993	2,988	2,988	3,068	3,068	6,056	01/04/1993	5,169
07/07/1993	3,838	3,838	3,508	3,508	7,346	12/12/1993	5,156
08/07/1993	2,988	2,988	2,926	2,926	5,914	01/01/1993	5,138
09/07/1993	2,268	2,268	2,517	2,517	4,785	07/07/1993	5,134
10/07/1993	1,954	1,954	2,257	2,257	4,211	19/11/1993	5,061
11/07/1993	1,954	1,954	2,257	2,257	4,211	03/06/1993	5,027
12/07/1993	1,808	1,808	2,257	2,257	4,065	11/06/1993	4,909
13/07/1993	1,669	1,669	2,130	2,130	3,799	28/08/1993	4,909
14/07/1993	1,537	1,537	2,007	2,007	3,544	20/06/1993	4,868
15/07/1993	1,411	1,411	2,007	2,007	3,418	03/07/1993	4,785
16/07/1993	1,292	0,000	1,886	1,886	1,886	02/01/1993	4,752
17/07/1993	1,180	0,000	1,767	1,767	1,767	20/12/1993	4,748
18/07/1993	1,073	0,000	1,767	1,767	1,767	20/11/1993	4,692
19/07/1993	1,073	0,000	1,767	1,767	1,767	13/12/1993	4,636
20/07/1993	1,073	0,000	1,651	1,651	1,651	14/12/1993	4,636
21/07/1993	1,073	0,000	1,538	1,538	1,538	28/06/1993	4,618
22/07/1993	1,073	0,000	1,319	1,319	1,319	15/08/1993	4,618
23/07/1993	1,073	0,000	1,319	1,319	1,319	03/01/1993	4,510
24/07/1993	0,878	0,000	1,213	1,213	1,213	04/06/1993	4,413
25/07/1993	0,878	0,000	1,110	1,110	1,110	04/07/1993	4,327
26/07/1993	0,790	0,000	1,213	1,213	1,213	10/06/1993	4,252
27/07/1993	0,790	0,000	1,110	1,110	1,110	21/11/1993	4,188
28/07/1993	0,790	0,000	1,110	1,110	1,110	04/01/1993	4,143
29/07/1993	0,707	0,000	1,010	1,010	1,010	05/01/1993	4,011
30/07/1993	0,629	0,000	0,912	0,912	0,912	06/07/1993	3,844
31/07/1993	0,707	0,000	1,010	1,010	1,010	22/11/1993	3,844
01/08/1993	0,707	0,000	1,213	1,213	1,213	05/06/1993	3,835
02/08/1993	0,707	0,000	1,010	1,010	1,010	06/01/1993	3,786

03/08/1993	0,629	0,000	1,213	1,213	1,213	29/06/1993	3,786
04/08/1993	0,557	0,000	1,651	1,651	1,651	08/07/1993	3,702
05/08/1993	0,557	0,000	1,110	1,110	1,110	06/06/1993	3,701
06/08/1993	0,557	0,000	0,912	0,912	0,912	07/01/1993	3,658
07/08/1993	0,557	0,000	0,912	0,912	0,912	08/01/1993	3,658
08/08/1993	0,490	0,000	0,912	0,912	0,912	23/11/1993	3,652
09/08/1993	0,490	0,000	0,912	0,912	0,912	12/06/1993	3,510
10/08/1993	0,490	0,000	0,816	0,000	0,000	21/06/1993	3,427
11/08/1993	0,490	0,000	0,816	0,000	0,000	05/07/1993	3,427
12/08/1993	0,490	0,000	0,724	0,000	0,000	24/11/1993	3,326
13/08/1993	0,490	0,000	0,724	0,000	0,000	09/01/1993	3,314
14/08/1993	0,490	0,000	0,816	0,000	0,000	07/06/1993	3,293
15/08/1993	4,313	4,313	2,517	2,517	6,830	29/08/1993	3,293
16/08/1993	1,537	1,537	1,538	1,538	3,075	10/01/1993	3,106
17/08/1993	0,973	0,000	1,213	1,213	1,213	30/06/1993	3,106
18/08/1993	0,707	0,000	1,010	1,010	1,010	12/01/1993	3,101
19/08/1993	0,629	0,000	0,816	0,000	0,000	27/01/1993	3,051
20/08/1993	0,629	0,000	0,912	0,912	0,912	30/11/1993	3,051
21/08/1993	0,557	0,000	0,816	0,000	0,000	11/01/1993	3,033
22/08/1993	0,490	0,000	0,816	0,000	0,000	01/07/1993	2,983
23/08/1993	0,428	0,000	0,816	0,000	0,000	08/06/1993	2,969
24/08/1993	0,707	0,000	1,651	1,651	1,651	13/01/1993	2,917
25/08/1993	0,973	0,000	1,651	1,651	1,651	14/01/1993	2,917
26/08/1993	0,973	0,000	1,886	1,886	1,886	13/06/1993	2,875
27/08/1993	1,292	0,000	2,517	2,517	2,517	25/11/1993	2,875
28/08/1993	3,613	3,613	3,508	3,508	7,121	23/02/1993	2,785
29/08/1993	2,988	2,988	2,517	2,517	5,505	09/06/1993	2,785
30/08/1993	1,808	1,808	1,767	1,767	3,575	26/01/1993	2,707
31/08/1993	1,292	0,000	1,538	1,538	1,538	15/01/1993	2,609
01/09/1993	0,973	0,000	1,319	1,319	1,319	16/01/1993	2,609
02/09/1993	0,790	0,000	0,912	0,912	0,912	17/01/1993	2,609
03/09/1993	0,790	0,000	0,912	0,912	0,912	18/01/1993	2,609
04/09/1993	0,707	0,000	1,110	1,110	1,110	02/07/1993	2,591
05/09/1993	0,629	0,000	1,110	1,110	1,110	28/01/1993	2,573
06/09/1993	0,629	0,000	1,010	1,010	1,010	14/06/1993	2,573
07/09/1993	0,629	0,000	1,010	1,010	1,010	09/07/1993	2,573
08/09/1993	0,629	0,000	1,010	1,010	1,010	26/11/1993	2,573
09/09/1993	0,707	0,000	1,110	1,110	1,110	27/11/1993	2,412
10/09/1993	0,629	0,000	1,110	1,110	1,110	28/11/1993	2,412
11/09/1993	0,707	0,000	1,010	1,010	1,010	19/01/1993	2,313
12/09/1993	0,629	0,000	0,912	0,912	0,912	29/01/1993	2,280
13/09/1993	0,557	0,000	1,010	1,010	1,010	15/06/1993	2,280
14/09/1993	0,490	0,000	1,010	1,010	1,010	29/11/1993	2,280
15/09/1993	0,490	0,000	0,912	0,912	0,912	23/01/1993	2,152
16/09/1993	0,490	0,000	0,912	0,912	0,912	30/01/1993	2,152
17/09/1993	0,490	0,000	0,816	0,000	0,000	22/02/1993	2,127
18/09/1993	0,707	0,000	1,110	1,110	1,110	20/01/1993	2,063
19/09/1993	0,878	0,000	1,010	1,010	1,010	10/07/1993	1,999
20/09/1993	0,629	0,000	1,010	1,010	1,010	11/07/1993	1,999
21/09/1993	0,878	0,000	1,110	1,110	1,110	22/01/1993	1,902
22/09/1993	12,985	12,985	9,176	9,176	22,161	24/01/1993	1,902
23/09/1993	7,809	7,809	6,964	6,964	14,773	24/02/1993	1,902
24/09/1993	19,125	19,125	32,803	32,803	51,928	16/06/1993	1,872
25/09/1993	10,938	10,938	17,390	17,390	28,328	12/07/1993	1,853
26/09/1993	22,809	22,809	29,116	29,116	51,925	21/01/1993	1,781

27/09/1993	12,166	12,166	11,460	11,460	23,626	25/01/1993	1,749
28/09/1993	10,528	10,528	9,834	9,834	20,362	31/01/1993	1,749
29/09/1993	6,847	6,847	6,415	6,415	13,262	27/08/1993	1,665
30/09/1993	4,821	4,821	4,626	4,626	9,447	01/02/1993	1,628
01/10/1993	4,071	4,071	3,972	3,972	8,043	17/06/1993	1,587
02/10/1993	4,563	4,563	9,393	9,393	13,956	13/07/1993	1,587
03/10/1993	36,332	36,332	35,861	35,861	72,193	18/06/1993	1,455
04/10/1993	34,573	34,573	24,959	24,959	59,532	02/02/1993	1,363
05/10/1993	14,213	14,213	9,834	9,834	24,047	03/02/1993	1,363
06/10/1993	8,802	8,802	6,964	6,964	15,766	04/02/1993	1,363
07/10/1993	5,935	5,935	5,143	5,143	11,078	25/02/1993	1,363
08/10/1993	6,232	6,232	5,143	5,143	11,375	30/08/1993	1,363
09/10/1993	4,821	4,821	4,458	4,458	9,279	19/06/1993	1,332
10/10/1993	5,363	5,363	4,626	4,626	9,989	14/07/1993	1,332
11/10/1993	5,935	5,935	6,415	6,415	12,350	05/02/1993	1,224
12/10/1993	15,850	15,850	12,698	12,698	28,548	06/02/1993	1,224
13/10/1993	14,622	14,622	10,982	10,982	25,604	07/02/1993	1,224
14/10/1993	12,166	12,166	10,058	10,058	22,224	08/02/1993	1,224
15/10/1993	7,163	7,163	6,063	6,063	13,226	15/07/1993	1,206
16/10/1993	5,363	5,363	4,626	4,626	9,989	09/02/1993	1,092
17/10/1993	5,645	5,645	4,131	4,131	9,776	16/07/1993	1,034
18/10/1993	5,088	5,088	3,815	3,815	8,903	26/08/1993	1,034
19/10/1993	5,088	5,088	3,660	3,660	8,748	11/02/1993	0,976
20/10/1993	4,313	4,313	3,359	3,359	7,672	12/02/1993	0,976
21/10/1993	13,803	13,803	13,472	13,472	27,275	13/02/1993	0,976
22/10/1993	18,306	18,306	15,933	15,933	34,239	14/02/1993	0,976
23/10/1993	30,046	30,046	17,390	17,390	47,436	26/02/1993	0,966
24/10/1993	40,115	40,115	19,541	19,541	59,656	17/07/1993	0,915
25/10/1993	21,990	21,990	11,702	11,702	33,692	18/07/1993	0,915
26/10/1993	15,031	15,031	8,541	8,541	23,572	19/07/1993	0,915
27/10/1993	10,119	10,119	6,964	6,964	17,083	15/02/1993	0,863
28/10/1993	13,803	13,803	6,595	6,595	20,398	16/08/1993	0,863
29/10/1993	14,213	14,213	6,595	6,595	20,808	10/02/1993	0,850
30/10/1993	9,794	9,794	5,321	5,321	15,115	21/02/1993	0,850
31/10/1993	8,469	8,469	4,626	4,626	13,095	20/07/1993	0,799
01/11/1993	6,536	6,536	4,131	4,131	10,667	04/08/1993	0,799
02/11/1993	5,645	5,645	3,815	3,815	9,460	24/08/1993	0,799
03/11/1993	5,645	5,645	3,972	3,972	9,617	25/08/1993	0,799
04/11/1993	5,363	5,363	3,972	3,972	9,335	21/07/1993	0,686
05/11/1993	4,563	4,563	3,660	3,660	8,223	31/08/1993	0,686
06/11/1993	4,071	4,071	3,508	3,508	7,579	16/02/1993	0,626
07/11/1993	17,078	17,078	12,195	12,195	29,273	18/02/1993	0,626
08/11/1993	15,031	15,031	10,748	10,748	25,779	19/02/1993	0,626
09/11/1993	10,938	10,938	7,731	7,731	18,669	20/02/1993	0,626
10/11/1993	8,469	8,469	6,063	6,063	14,532	17/02/1993	0,575
11/11/1993	7,163	7,163	5,321	5,321	12,484	22/07/1993	0,467
12/11/1993	6,847	6,847	5,321	5,321	12,168	23/07/1993	0,467
13/11/1993	6,232	6,232	4,968	4,968	11,200	01/09/1993	0,467
14/11/1993	5,363	5,363	4,458	4,458	9,821	24/07/1993	0,361
15/11/1993	5,088	5,088	4,626	4,626	9,714	26/07/1993	0,361
16/11/1993	4,821	4,821	4,458	4,458	9,279	01/08/1993	0,361
17/11/1993	4,563	4,563	3,972	3,972	8,535	03/08/1993	0,361
18/11/1993	4,071	4,071	3,660	3,660	7,731	17/08/1993	0,361
19/11/1993	3,613	3,613	3,660	3,660	7,273	25/07/1993	0,258
20/11/1993	3,396	3,396	3,508	3,508	6,904	27/07/1993	0,258

21/11/1993	3,188	3,188	3,212	3,212	6,400	28/07/1993	0,258
22/11/1993	2,988	2,988	3,068	3,068	6,056	05/08/1993	0,258
23/11/1993	2,796	2,796	3,068	3,068	5,864	04/09/1993	0,258
24/11/1993	2,612	2,612	2,926	2,926	5,538	05/09/1993	0,258
25/11/1993	2,436	2,436	2,651	2,651	5,087	09/09/1993	0,258
26/11/1993	2,268	2,268	2,517	2,517	4,785	10/09/1993	0,258
27/11/1993	2,107	2,107	2,517	2,517	4,624	18/09/1993	0,258
28/11/1993	2,107	2,107	2,517	2,517	4,624	21/09/1993	0,258
29/11/1993	2,107	2,107	2,385	2,385	4,492	29/07/1993	0,158
30/11/1993	2,612	2,612	2,651	2,651	5,263	31/07/1993	0,158
01/12/1993	16,669	16,669	18,913	18,913	35,582	02/08/1993	0,158
02/12/1993	27,833	27,833	28,333	28,333	56,166	18/08/1993	0,158
03/12/1993	17,488	17,488	14,540	14,540	32,028	06/09/1993	0,158
04/12/1993	11,756	11,756	9,393	9,393	21,149	07/09/1993	0,158
05/12/1993	8,802	8,802	7,342	7,342	16,144	08/09/1993	0,158
06/12/1993	6,847	6,847	6,238	6,238	13,085	11/09/1993	0,158
07/12/1993	5,645	5,645	5,501	5,501	11,146	13/09/1993	0,158
08/12/1993	5,088	5,088	5,143	5,143	10,231	14/09/1993	0,158
09/12/1993	4,563	4,563	4,796	4,796	9,359	19/09/1993	0,158
10/12/1993	4,071	4,071	4,458	4,458	8,529	20/09/1993	0,158
11/12/1993	3,613	3,613	4,294	4,294	7,907	30/07/1993	0,060
12/12/1993	3,396	3,396	3,972	3,972	7,368	06/08/1993	0,060
13/12/1993	3,188	3,188	3,660	3,660	6,848	07/08/1993	0,060
14/12/1993	3,188	3,188	3,660	3,660	6,848	08/08/1993	0,060
15/12/1993	4,071	4,071	5,501	5,501	9,572	09/08/1993	0,060
16/12/1993	3,838	3,838	4,968	4,968	8,806	20/08/1993	0,060
17/12/1993	3,396	3,396	5,143	5,143	8,539	02/09/1993	0,060
18/12/1993	3,396	3,396	4,626	4,626	8,022	03/09/1993	0,060
19/12/1993	3,396	3,396	4,294	4,294	7,690	12/09/1993	0,060
20/12/1993	2,988	2,988	3,972	3,972	6,960	15/09/1993	0,060
21/12/1993	3,188	3,188	4,626	4,626	7,814	16/09/1993	0,060
22/12/1993	8,138	8,138	12,195	12,195	20,333	10/08/1993	0,000
23/12/1993	6,536	6,536	8,335	8,335	14,871	11/08/1993	0,000
24/12/1993	27,511	27,511	26,803	26,803	54,314	12/08/1993	0,000
25/12/1993	169,288	169,288	165,440	165,440	334,728	13/08/1993	0,000
26/12/1993	140,000	140,000	200,705	200,705	340,705	14/08/1993	0,000
27/12/1993	120,000	120,000	94,661	94,661	214,661	19/08/1993	0,000
28/12/1993	100,000	100,000	71,301	71,301	171,301	21/08/1993	0,000
29/12/1993	80,000	80,000	45,624	45,624	125,624	22/08/1993	0,000
30/12/1993	60,000	60,000	35,861	35,861	95,861	23/08/1993	0,000
31/12/1993	41,283	41,283	29,513	29,513	70,796	17/09/1993	0,000

Año 1.994

FECHA	ARAKIL		LARRAUN		ARAKIL		
	CAUDAL	ARAKIL(ECHARREN)	CAUDAL	LARRAUN (IRURTZUN)	SUMA	ARAKIL(ERROTZ)	
01/01/1994	74,010	74,010	34,529	34,529	108,539	22/12/1994	239,168
02/01/1994	51,488	51,488	20,829	20,829	72,317	10/04/1994	191,501
03/01/1994	43,348	43,348	16,508	16,508	59,856	11/04/1994	141,235
04/01/1994	38,660	38,660	17,390	17,390	56,050	03/04/1994	121,968
05/01/1994	35,455	35,455	13,212	13,212	48,667	21/12/1994	121,200
06/01/1994	57,861	57,861	31,960	31,960	89,821	08/04/1994	116,894
07/01/1994	50,168	50,168	23,537	23,537	73,705	04/04/1994	113,633
08/01/1994	49,197	49,197	24,242	24,242	73,439	01/01/1994	106,327
09/01/1994	74,010	74,010	30,315	30,315	104,325	06/04/1994	104,366
10/01/1994	72,022	72,022	32,803	32,803	104,825	10/01/1994	102,613
11/01/1994	56,744	56,744	21,158	21,158	77,902	09/01/1994	102,113
12/01/1994	48,241	48,241	17,094	17,094	65,335	31/12/1994	101,028
13/01/1994	43,051	43,051	14,001	14,001	57,052	07/04/1994	96,731
14/01/1994	38,370	38,370	11,220	11,220	49,590	06/01/1994	87,609
15/01/1994	35,748	35,748	9,612	9,612	45,360	05/04/1994	86,758
16/01/1994	34,868	34,868	9,393	9,393	44,261	17/01/1994	78,129
17/01/1994	64,692	64,692	15,649	15,649	80,341	25/01/1994	77,721
18/01/1994	43,646	43,646	10,982	10,982	54,628	11/01/1994	75,690
19/01/1994	37,207	37,207	9,176	9,176	46,383	07/01/1994	71,493
20/01/1994	33,387	33,387	7,930	7,930	41,317	08/01/1994	71,227
21/01/1994	32,489	32,489	7,535	7,535	40,024	02/01/1994	70,105
22/01/1994	37,498	37,498	8,750	8,750	46,248	12/04/1994	68,381
23/01/1994	40,698	40,698	8,962	8,962	49,660	09/02/1994	63,135
24/01/1994	41,576	41,576	12,195	12,195	53,771	12/01/1994	63,123
25/01/1994	56,744	56,744	23,189	23,189	79,933	09/04/1994	62,779
26/01/1994	28,474	28,474	28,723	28,723	57,197	13/02/1994	59,967
27/01/1994	22,809	22,809	17,690	17,690	40,499	03/01/1994	57,644
28/01/1994	18,306	18,306	14,813	14,813	33,119	23/12/1994	56,236
29/01/1994	17,488	17,488	14,001	14,001	31,489	08/02/1994	55,476
30/01/1994	13,803	13,803	10,515	10,515	24,318	26/01/1994	54,985
31/01/1994	11,347	11,347	8,750	8,750	20,097	13/01/1994	54,840
01/02/1994	9,794	9,794	7,342	7,342	17,136	04/01/1994	53,838
02/02/1994	8,469	8,469	6,595	6,595	15,064	18/01/1994	52,416
03/02/1994	11,756	11,756	8,962	8,962	20,718	24/01/1994	51,559
04/02/1994	17,078	17,078	10,286	10,286	27,364	12/02/1994	48,894
05/02/1994	20,353	20,353	10,982	10,982	31,335	13/04/1994	47,460
06/02/1994	21,990	21,990	13,212	13,212	35,202	23/01/1994	47,448
07/02/1994	16,259	16,259	12,195	12,195	28,454	14/01/1994	47,378
08/02/1994	33,089	33,089	24,599	24,599	57,688	05/01/1994	46,455
09/02/1994	33,387	33,387	31,960	31,960	65,347	10/02/1994	45,196
10/02/1994	22,809	22,809	24,599	24,599	47,408	19/01/1994	44,171
11/02/1994	20,353	20,353	24,959	24,959	45,312	22/01/1994	44,036
12/02/1994	21,990	21,990	29,116	29,116	51,106	15/01/1994	43,148
13/02/1994	25,867	25,867	36,312	36,312	62,179	11/02/1994	43,100
14/02/1994	19,125	19,125	19,541	19,541	38,666	16/01/1994	42,049
15/02/1994	14,622	14,622	13,212	13,212	27,834	14/04/1994	39,817
16/02/1994	11,347	11,347	13,212	13,212	24,559	20/01/1994	39,105
17/02/1994	9,794	9,794	13,212	13,212	23,006	27/01/1994	38,287
18/02/1994	10,119	10,119	13,212	13,212	23,331	21/01/1994	37,812
19/02/1994	15,031	15,031	13,212	13,212	28,243	13/11/1994	37,181

20/02/1994	13,394	13,394	13,212	13,212	26,606	14/02/1994	36,454
21/02/1994	13,803	13,803	13,212	13,212	27,015	15/04/1994	34,737
22/02/1994	10,938	10,938	13,212	13,212	24,150	06/02/1994	32,990
23/02/1994	10,119	10,119	13,212	13,212	23,331	20/12/1994	32,558
24/02/1994	9,466	9,466	13,212	13,212	22,678	18/04/1994	31,904
25/02/1994	8,469	8,469	3,660	3,660	12,129	28/01/1994	30,907
26/02/1994	7,809	7,809	7,731	7,731	15,540	19/04/1994	30,515
27/02/1994	7,163	7,163	6,778	6,778	13,941	24/12/1994	29,884
28/02/1994	6,536	6,536	6,063	6,063	12,599	29/01/1994	29,277
01/03/1994	8,138	8,138	8,335	8,335	16,473	05/02/1994	29,123
02/03/1994	9,134	9,134	9,612	9,612	18,746	16/04/1994	27,722
03/03/1994	7,809	7,809	7,731	7,731	15,540	07/02/1994	26,242
04/03/1994	7,484	7,484	8,131	8,131	15,615	19/02/1994	26,031
05/03/1994	7,163	7,163	7,731	7,731	14,894	15/02/1994	25,622
06/03/1994	9,794	9,794	9,834	9,834	19,628	20/04/1994	25,517
07/03/1994	11,347	11,347	9,176	9,176	20,523	04/02/1994	25,152
08/03/1994	9,134	9,134	7,535	7,535	16,669	21/02/1994	24,803
09/03/1994	7,809	7,809	6,238	6,238	14,047	23/04/1994	24,784
10/03/1994	6,847	6,847	5,684	5,684	12,531	20/02/1994	24,394
11/03/1994	6,232	6,232	5,143	5,143	11,375	21/04/1994	23,471
12/03/1994	5,645	5,645	4,796	4,796	10,441	22/04/1994	23,016
13/03/1994	5,363	5,363	4,294	4,294	9,657	17/04/1994	22,925
14/03/1994	7,484	7,484	8,962	8,962	16,446	16/02/1994	22,347
15/03/1994	9,794	9,794	8,541	8,541	18,335	30/01/1994	22,106
16/03/1994	7,484	7,484	6,595	6,595	14,079	22/02/1994	21,938
17/03/1994	6,536	6,536	5,869	5,869	12,405	18/02/1994	21,119
18/03/1994	5,645	5,645	5,501	5,501	11,146	23/02/1994	21,119
19/03/1994	5,088	5,088	4,968	4,968	10,056	24/04/1994	20,861
20/03/1994	4,821	4,821	4,458	4,458	9,279	17/02/1994	20,794
21/03/1994	4,563	4,563	4,131	4,131	8,694	24/02/1994	20,466
22/03/1994	4,313	4,313	4,796	4,796	9,109	12/11/1994	20,319
23/03/1994	4,563	4,563	5,143	5,143	9,706	14/05/1994	20,240
24/03/1994	4,071	4,071	4,294	4,294	8,365	18/11/1994	19,421
25/03/1994	3,838	3,838	3,972	3,972	7,810	03/02/1994	18,506
26/03/1994	3,838	3,838	4,968	4,968	8,806	07/03/1994	18,311
27/03/1994	8,138	8,138	9,176	9,176	17,314	05/11/1994	17,959
28/03/1994	6,232	6,232	6,415	6,415	12,647	31/01/1994	17,885
29/03/1994	5,088	5,088	5,321	5,321	10,409	23/05/1994	17,737
30/03/1994	4,313	4,313	4,626	4,626	8,939	25/12/1994	17,705
31/03/1994	4,071	4,071	4,294	4,294	8,365	25/04/1994	17,640
01/04/1994	3,613	3,613	3,972	3,972	7,585	06/03/1994	17,416
02/04/1994	5,645	5,645	8,962	8,962	14,607	28/10/1994	16,974
03/04/1994	57,861	57,861	66,319	66,319	124,180	02/03/1994	16,534
04/04/1994	44,544	44,544	71,301	71,301	115,845	14/11/1994	16,332
05/04/1994	33,089	33,089	55,881	55,881	88,970	15/03/1994	16,123
06/04/1994	56,012	56,012	50,566	50,566	106,578	06/11/1994	16,123
07/04/1994	46,063	46,063	52,880	52,880	98,943	27/04/1994	15,209
08/04/1994	61,366	61,366	57,740	57,740	119,106	27/03/1994	15,102
09/04/1994	32,188	32,188	32,803	32,803	64,991	10/05/1994	15,007
10/04/1994	106,757	106,757	86,956	86,956	193,713	01/02/1994	14,924
11/04/1994	90,567	90,567	52,880	52,880	143,447	26/04/1994	14,676
12/04/1994	41,870	41,870	28,723	28,723	70,593	08/03/1994	14,457
13/04/1994	27,511	27,511	22,161	22,161	49,672	01/03/1994	14,261
14/04/1994	24,037	24,037	17,992	17,992	42,029	14/03/1994	14,234
15/04/1994	21,581	21,581	15,368	15,368	36,949	17/05/1994	14,218

16/04/1994	17,488	17,488	12,446	12,446	29,934	28/04/1994	14,028
17/04/1994	14,622	14,622	10,515	10,515	25,137	16/05/1994	13,932
18/04/1994	17,897	17,897	16,219	16,219	34,116	30/12/1994	13,700
19/04/1994	17,078	17,078	15,649	15,649	32,727	08/05/1994	13,409
20/04/1994	15,031	15,031	12,698	12,698	27,729	04/03/1994	13,403
21/04/1994	12,985	12,985	12,698	12,698	25,683	26/02/1994	13,328
22/04/1994	11,756	11,756	13,472	13,472	25,228	03/03/1994	13,328
23/04/1994	11,347	11,347	15,649	15,649	26,996	24/05/1994	13,005
24/04/1994	10,119	10,119	12,954	12,954	23,073	02/02/1994	12,852
25/04/1994	9,794	9,794	10,058	10,058	19,852	05/03/1994	12,682
26/04/1994	8,138	8,138	8,750	8,750	16,888	26/12/1994	12,423
27/04/1994	7,809	7,809	9,612	9,612	17,421	02/04/1994	12,395
28/04/1994	6,847	6,847	9,393	9,393	16,240	29/04/1994	12,355
29/04/1994	6,232	6,232	8,335	8,335	14,567	09/05/1994	12,103
30/04/1994	5,645	5,645	7,152	7,152	12,797	16/03/1994	11,867
01/05/1994	5,088	5,088	6,415	6,415	11,503	09/03/1994	11,835
02/05/1994	4,563	4,563	5,684	5,684	10,247	27/02/1994	11,729
03/05/1994	4,071	4,071	5,143	5,143	9,214	23/10/1994	11,578
04/05/1994	3,613	3,613	4,626	4,626	8,239	15/11/1994	11,578
05/05/1994	3,396	3,396	4,294	4,294	7,690	19/11/1994	11,510
06/05/1994	3,188	3,188	3,972	3,972	7,160	15/05/1994	11,366
07/05/1994	3,188	3,188	3,815	3,815	7,003	12/05/1994	11,172
08/05/1994	8,469	8,469	7,152	7,152	15,621	11/05/1994	10,798
09/05/1994	7,163	7,163	7,152	7,152	14,315	18/05/1994	10,698
10/05/1994	8,469	8,469	8,750	8,750	17,219	25/05/1994	10,635
11/05/1994	6,232	6,232	6,778	6,778	13,010	30/04/1994	10,585
12/05/1994	6,232	6,232	7,152	7,152	13,384	28/03/1994	10,435
13/05/1994	4,821	4,821	6,415	6,415	11,236	28/02/1994	10,387
14/05/1994	12,166	12,166	10,286	10,286	22,452	10/03/1994	10,319
15/05/1994	7,163	7,163	6,415	6,415	13,578	17/03/1994	10,193
16/05/1994	7,809	7,809	8,335	8,335	16,144	25/02/1994	9,917
17/05/1994	9,466	9,466	6,964	6,964	16,430	27/12/1994	9,730
18/05/1994	6,847	6,847	6,063	6,063	12,910	01/05/1994	9,291
19/05/1994	5,645	5,645	5,684	5,684	11,329	11/03/1994	9,163
20/05/1994	5,088	5,088	4,796	4,796	9,884	19/05/1994	9,117
21/05/1994	4,563	4,563	4,796	4,796	9,359	13/05/1994	9,024
22/05/1994	4,313	4,313	4,796	4,796	9,109	18/03/1994	8,934
23/05/1994	12,985	12,985	6,964	6,964	19,949	28/12/1994	8,296
24/05/1994	8,802	8,802	6,415	6,415	15,217	12/03/1994	8,229
25/05/1994	7,163	7,163	5,684	5,684	12,847	29/03/1994	8,197
26/05/1994	5,645	5,645	4,626	4,626	10,271	24/09/1994	8,187
27/05/1994	4,821	4,821	3,972	3,972	8,793	29/10/1994	8,119
28/05/1994	4,071	4,071	3,508	3,508	7,579	26/05/1994	8,059
29/05/1994	3,613	3,613	3,068	3,068	6,681	02/05/1994	8,035
30/05/1994	3,188	3,188	2,926	2,926	6,114	29/12/1994	7,992
31/05/1994	2,988	2,988	2,787	2,787	5,775	19/03/1994	7,844
01/06/1994	2,436	2,436	2,651	2,651	5,087	20/05/1994	7,672
02/06/1994	4,821	4,821	3,508	3,508	8,329	07/11/1994	7,609
03/06/1994	4,071	4,071	2,787	2,787	6,858	23/03/1994	7,494
04/06/1994	2,612	2,612	2,517	2,517	5,129	13/03/1994	7,445
05/06/1994	2,436	2,436	2,385	2,385	4,821	20/11/1994	7,445
06/06/1994	2,268	2,268	2,257	2,257	4,525	17/11/1994	7,405
07/06/1994	2,107	2,107	2,257	2,257	4,364	11/11/1994	7,247
08/06/1994	1,808	1,808	2,130	2,130	3,938	20/10/1994	7,244
09/06/1994	1,669	1,669	2,007	2,007	3,676	21/05/1994	7,147

10/06/1994	1,669	1,669	2,007	2,007	3,676	20/03/1994	7,067
11/06/1994	1,537	1,537	1,886	1,886	3,423	03/05/1994	7,002
12/06/1994	1,537	1,537	1,886	1,886	3,423	22/03/1994	6,897
13/06/1994	1,411	1,411	1,886	1,886	3,297	22/05/1994	6,897
14/06/1994	1,292	0,000	1,767	1,767	1,767	30/03/1994	6,727
15/06/1994	1,292	0,000	1,767	1,767	1,767	26/03/1994	6,594
16/06/1994	1,180	0,000	1,651	1,651	1,651	27/05/1994	6,581
17/06/1994	1,073	0,000	1,651	1,651	1,651	21/03/1994	6,482
18/06/1994	1,073	0,000	1,651	1,651	1,651	26/06/1994	6,462
19/06/1994	1,073	0,000	1,767	1,767	1,767	16/11/1994	6,166
20/06/1994	1,073	0,000	1,651	1,651	1,651	24/03/1994	6,153
21/06/1994	1,073	0,000	1,538	1,538	1,538	31/03/1994	6,153
22/06/1994	0,973	0,000	1,538	1,538	1,538	02/06/1994	6,117
23/06/1994	0,878	0,000	1,538	1,538	1,538	04/05/1994	6,027
24/06/1994	0,790	0,000	1,427	1,427	1,427	27/06/1994	5,944
25/06/1994	1,073	0,000	2,007	2,007	2,007	25/03/1994	5,598
26/06/1994	2,436	2,436	6,238	6,238	8,674	04/11/1994	5,579
27/06/1994	3,188	3,188	4,968	4,968	8,156	17/10/1994	5,519
28/06/1994	1,808	1,808	2,926	2,926	4,734	05/05/1994	5,478
29/06/1994	1,292	0,000	2,257	2,257	2,257	01/04/1994	5,373
30/06/1994	1,073	0,000	2,007	2,007	2,007	28/05/1994	5,367
01/07/1994	0,878	0,000	1,886	1,886	1,886	08/11/1994	5,313
02/07/1994	0,790	0,000	1,767	1,767	1,767	24/10/1994	5,260
03/07/1994	0,790	0,000	1,651	1,651	1,651	21/11/1994	5,218
04/07/1994	0,707	0,000	1,651	1,651	1,651	06/05/1994	4,948
05/07/1994	0,707	0,000	1,538	1,538	1,538	07/05/1994	4,791
06/07/1994	0,629	0,000	1,538	1,538	1,538	03/06/1994	4,646
07/07/1994	0,629	0,000	1,538	1,538	1,538	29/05/1994	4,469
08/07/1994	0,629	0,000	1,538	1,538	1,538	22/11/1994	4,252
09/07/1994	0,557	0,000	1,427	1,427	1,427	30/10/1994	4,110
10/07/1994	0,557	0,000	1,427	1,427	1,427	10/11/1994	3,918
11/07/1994	0,557	0,000	1,319	1,319	1,319	30/05/1994	3,902
12/07/1994	0,490	0,000	1,213	1,213	1,213	21/10/1994	3,658
13/07/1994	0,490	0,000	1,213	1,213	1,213	31/05/1994	3,563
14/07/1994	0,428	0,000	1,213	1,213	1,213	16/10/1994	3,256
15/07/1994	0,428	0,000	1,213	1,213	1,213	23/11/1994	3,235
16/07/1994	0,428	0,000	1,213	1,213	1,213	22/10/1994	3,106
17/07/1994	0,428	0,000	1,010	1,010	1,010	09/11/1994	2,969
18/07/1994	0,370	0,000	1,010	1,010	1,010	25/10/1994	2,951
19/07/1994	0,370	0,000	1,010	1,010	1,010	04/06/1994	2,917
20/07/1994	0,370	0,000	1,110	1,110	1,110	01/06/1994	2,875
21/07/1994	0,370	0,000	1,110	1,110	1,110	05/06/1994	2,609
22/07/1994	0,318	0,000	1,213	1,213	1,213	28/06/1994	2,522
23/07/1994	0,428	0,000	1,010	1,010	1,010	26/10/1994	2,514
24/07/1994	0,490	0,000	1,213	1,213	1,213	21/09/1994	2,507
25/07/1994	0,370	0,000	1,213	1,213	1,213	31/10/1994	2,481
26/07/1994	0,318	0,000	1,213	1,213	1,213	24/11/1994	2,481
27/07/1994	0,318	0,000	1,010	1,010	1,010	25/09/1994	2,441
28/07/1994	0,318	0,000	1,110	1,110	1,110	06/06/1994	2,313
29/07/1994	0,318	0,000	1,010	1,010	1,010	18/10/1994	2,186
30/07/1994	0,318	0,000	0,912	0,912	0,912	07/06/1994	2,152
31/07/1994	0,271	0,000	0,912	0,912	0,912	25/11/1994	2,063
01/08/1994	0,271	0,000	0,912	0,912	0,912	08/06/1994	1,726
02/08/1994	0,318	0,000	0,912	0,912	0,912	26/11/1994	1,509
03/08/1994	0,318	0,000	0,816	0,000	0,000	09/06/1994	1,464

04/08/1994	0,271	0,000	0,816	0,000	0,000	10/06/1994	1,464
05/08/1994	0,318	0,000	1,110	1,110	1,110	19/10/1994	1,464
06/08/1994	0,490	0,000	1,010	1,010	1,010	29/06/1994	1,405
07/08/1994	0,490	0,000	0,912	0,912	0,912	27/10/1994	1,393
08/08/1994	0,370	0,000	0,816	0,000	0,000	01/11/1994	1,363
09/08/1994	0,271	0,000	0,816	0,000	0,000	19/12/1994	1,329
10/08/1994	0,271	0,000	0,816	0,000	0,000	11/06/1994	1,211
11/08/1994	0,271	0,000	0,816	0,000	0,000	12/06/1994	1,211
12/08/1994	0,271	0,000	0,912	0,912	0,912	25/06/1994	1,155
13/08/1994	0,271	0,000	0,912	0,912	0,912	30/06/1994	1,155
14/08/1994	0,271	0,000	1,010	1,010	1,010	27/11/1994	1,134
15/08/1994	0,271	0,000	0,816	0,000	0,000	13/06/1994	1,085
16/08/1994	0,271	0,000	0,912	0,912	0,912	01/07/1994	1,034
17/08/1994	0,228	0,000	0,912	0,912	0,912	28/09/1994	1,034
18/08/1994	0,228	0,000	0,912	0,912	0,912	14/06/1994	0,915
19/08/1994	0,228	0,000	0,912	0,912	0,912	15/06/1994	0,915
20/08/1994	0,228	0,000	0,912	0,912	0,912	19/06/1994	0,915
21/08/1994	0,228	0,000	0,912	0,912	0,912	02/07/1994	0,915
22/08/1994	0,228	0,000	0,816	0,000	0,000	28/11/1994	0,884
23/08/1994	0,228	0,000	0,816	0,000	0,000	16/06/1994	0,799
24/08/1994	0,228	0,000	0,816	0,000	0,000	17/06/1994	0,799
25/08/1994	0,228	0,000	0,816	0,000	0,000	18/06/1994	0,799
26/08/1994	0,228	0,000	0,816	0,000	0,000	20/06/1994	0,799
27/08/1994	0,228	0,000	0,816	0,000	0,000	03/07/1994	0,799
28/08/1994	0,228	0,000	0,816	0,000	0,000	04/07/1994	0,799
29/08/1994	0,228	0,000	0,816	0,000	0,000	02/11/1994	0,752
30/08/1994	0,228	0,000	0,816	0,000	0,000	29/11/1994	0,752
31/08/1994	0,228	0,000	0,912	0,000	0,000	21/06/1994	0,686
01/09/1994	0,228	0,000	0,816	0,000	0,000	22/06/1994	0,686
02/09/1994	0,228	0,000	0,724	0,000	0,000	23/06/1994	0,686
03/09/1994	0,228	0,000	0,724	0,000	0,000	05/07/1994	0,686
04/09/1994	0,228	0,000	0,724	0,000	0,000	06/07/1994	0,686
05/09/1994	0,228	0,000	0,724	0,000	0,000	07/07/1994	0,686
06/09/1994	0,228	0,000	0,724	0,000	0,000	08/07/1994	0,686
07/09/1994	0,228	0,000	0,724	0,000	0,000	30/11/1994	0,644
08/09/1994	0,228	0,000	0,724	0,000	0,000	17/12/1994	0,626
09/09/1994	0,228	0,000	0,724	0,000	0,000	24/06/1994	0,575
10/09/1994	0,228	0,000	0,633	0,000	0,000	09/07/1994	0,575
11/09/1994	0,271	0,000	0,546	0,000	0,000	10/07/1994	0,575
12/09/1994	0,271	0,000	0,546	0,000	0,000	22/09/1994	0,575
13/09/1994	0,271	0,000	0,546	0,000	0,000	29/09/1994	0,575
14/09/1994	0,271	0,000	0,546	0,000	0,000	18/12/1994	0,575
15/09/1994	0,228	0,000	0,633	0,000	0,000	12/12/1994	0,518
16/09/1994	0,228	0,000	0,633	0,000	0,000	13/12/1994	0,518
17/09/1994	0,228	0,000	0,724	0,000	0,000	11/07/1994	0,467
18/09/1994	0,271	0,000	0,816	0,000	0,000	23/09/1994	0,467
19/09/1994	0,318	0,000	0,912	0,912	0,912	26/09/1994	0,467
20/09/1994	0,318	0,000	1,010	1,010	1,010	06/10/1994	0,467
21/09/1994	0,370	0,000	3,359	3,359	3,359	03/11/1994	0,412
22/09/1994	0,370	0,000	1,427	1,427	1,427	01/12/1994	0,412
23/09/1994	0,557	0,000	1,319	1,319	1,319	14/12/1994	0,412
24/09/1994	2,268	2,268	8,131	8,131	10,399	16/12/1994	0,412
25/09/1994	2,268	2,268	2,385	2,385	4,653	12/07/1994	0,361
26/09/1994	1,073	0,000	1,319	1,319	1,319	13/07/1994	0,361
27/09/1994	0,707	0,000	1,010	1,010	1,010	14/07/1994	0,361

28/09/1994	0,629	0,000	1,886	1,886	1,886	15/07/1994	0,361
29/09/1994	0,973	0,000	1,427	1,427	1,427	16/07/1994	0,361
30/09/1994	0,973	0,000	1,110	1,110	1,110	22/07/1994	0,361
01/10/1994	0,707	0,000	0,816	0,000	0,000	24/07/1994	0,361
02/10/1994	0,557	0,000	0,724	0,000	0,000	25/07/1994	0,361
03/10/1994	0,490	0,000	0,633	0,000	0,000	26/07/1994	0,361
04/10/1994	0,490	0,000	0,633	0,000	0,000	07/12/1994	0,361
05/10/1994	0,428	0,000	1,110	1,110	1,110	09/12/1994	0,361
06/10/1994	0,490	0,000	1,319	1,319	1,319	10/12/1994	0,361
07/10/1994	0,557	0,000	1,010	1,010	1,010	11/12/1994	0,361
08/10/1994	0,490	0,000	0,816	0,000	0,000	15/12/1994	0,309
09/10/1994	0,370	0,000	0,633	0,000	0,000	20/07/1994	0,258
10/10/1994	0,370	0,000	0,633	0,000	0,000	21/07/1994	0,258
11/10/1994	0,318	0,000	0,633	0,000	0,000	28/07/1994	0,258
12/10/1994	0,318	0,000	0,546	0,000	0,000	05/08/1994	0,258
13/10/1994	0,318	0,000	0,546	0,000	0,000	30/09/1994	0,258
14/10/1994	0,318	0,000	0,461	0,000	0,000	05/10/1994	0,258
15/10/1994	0,318	0,000	0,546	0,000	0,000	02/12/1994	0,258
16/10/1994	1,808	1,808	3,660	3,660	5,468	03/12/1994	0,258
17/10/1994	4,071	4,071	3,660	3,660	7,731	06/12/1994	0,258
18/10/1994	2,268	2,268	2,130	2,130	4,398	08/12/1994	0,258
19/10/1994	1,669	1,669	2,007	2,007	3,676	17/07/1994	0,158
20/10/1994	4,313	4,313	5,143	5,143	9,456	18/07/1994	0,158
21/10/1994	3,613	3,613	2,257	2,257	5,870	19/07/1994	0,158
22/10/1994	3,188	3,188	2,130	2,130	5,318	23/07/1994	0,158
23/10/1994	8,469	8,469	5,321	5,321	13,790	27/07/1994	0,158
24/10/1994	4,821	4,821	2,651	2,651	7,472	29/07/1994	0,158
25/10/1994	3,396	3,396	1,767	1,767	5,163	06/08/1994	0,158
26/10/1994	3,188	3,188	1,538	1,538	4,726	14/08/1994	0,158
27/10/1994	1,954	1,954	1,651	1,651	3,605	20/09/1994	0,158
28/10/1994	7,484	7,484	11,702	11,702	19,186	27/09/1994	0,158
29/10/1994	5,363	5,363	4,968	4,968	10,331	07/10/1994	0,158
30/10/1994	3,396	3,396	2,926	2,926	6,322	04/12/1994	0,158
31/10/1994	2,436	2,436	2,257	2,257	4,693	05/12/1994	0,158
01/11/1994	1,808	1,808	1,767	1,767	3,575	30/07/1994	0,060
02/11/1994	1,537	1,537	1,427	1,427	2,964	31/07/1994	0,060
03/11/1994	1,411	1,411	1,213	1,213	2,624	01/08/1994	0,060
04/11/1994	2,107	2,107	5,684	5,684	7,791	02/08/1994	0,060
05/11/1994	8,469	8,469	11,702	11,702	20,171	07/08/1994	0,060
06/11/1994	9,794	9,794	8,541	8,541	18,335	12/08/1994	0,060
07/11/1994	5,363	5,363	4,458	4,458	9,821	13/08/1994	0,060
08/11/1994	4,313	4,313	3,212	3,212	7,525	16/08/1994	0,060
09/11/1994	2,796	2,796	2,385	2,385	5,181	17/08/1994	0,060
10/11/1994	3,613	3,613	2,517	2,517	6,130	18/08/1994	0,060
11/11/1994	3,396	3,396	6,063	6,063	9,459	19/08/1994	0,060
12/11/1994	7,163	7,163	15,368	15,368	22,531	20/08/1994	0,060
13/11/1994	19,534	19,534	19,859	19,859	39,393	21/08/1994	0,060
14/11/1994	9,794	9,794	8,750	8,750	18,544	19/09/1994	0,060
15/11/1994	8,469	8,469	5,321	5,321	13,790	03/08/1994	0,000
16/11/1994	4,563	4,563	3,815	3,815	8,378	04/08/1994	0,000
17/11/1994	4,821	4,821	4,796	4,796	9,617	08/08/1994	0,000
18/11/1994	11,347	11,347	10,286	10,286	21,633	09/08/1994	0,000
19/11/1994	7,484	7,484	6,238	6,238	13,722	10/08/1994	0,000
20/11/1994	5,363	5,363	4,294	4,294	9,657	11/08/1994	0,000
21/11/1994	4,071	4,071	3,359	3,359	7,430	15/08/1994	0,000

22/11/1994	3,396	3,396	3,068	3,068	6,464	22/08/1994	0,000
23/11/1994	2,796	2,796	2,651	2,651	5,447	23/08/1994	0,000
24/11/1994	2,436	2,436	2,257	2,257	4,693	24/08/1994	0,000
25/11/1994	2,268	2,268	2,007	2,007	4,275	25/08/1994	0,000
26/11/1994	1,954	1,954	1,767	1,767	3,721	26/08/1994	0,000
27/11/1994	1,808	1,808	1,538	1,538	3,346	27/08/1994	0,000
28/11/1994	1,669	1,669	1,427	1,427	3,096	28/08/1994	0,000
29/11/1994	1,537	1,537	1,427	1,427	2,964	29/08/1994	0,000
30/11/1994	1,537	1,537	1,319	1,319	2,856	30/08/1994	0,000
01/12/1994	1,411	1,411	1,213	1,213	2,624	31/08/1994	0,000
02/12/1994	1,292	0,000	1,110	1,110	1,110	01/09/1994	0,000
03/12/1994	1,292	0,000	1,110	1,110	1,110	02/09/1994	0,000
04/12/1994	1,180	0,000	1,010	1,010	1,010	03/09/1994	0,000
05/12/1994	1,180	0,000	1,010	1,010	1,010	04/09/1994	0,000
06/12/1994	1,180	0,000	1,110	1,110	1,110	05/09/1994	0,000
07/12/1994	1,180	0,000	1,213	1,213	1,213	06/09/1994	0,000
08/12/1994	1,180	0,000	1,110	1,110	1,110	07/09/1994	0,000
09/12/1994	1,180	0,000	1,213	1,213	1,213	08/09/1994	0,000
10/12/1994	1,292	0,000	1,213	1,213	1,213	09/09/1994	0,000
11/12/1994	1,292	0,000	1,213	1,213	1,213	10/09/1994	0,000
12/12/1994	1,411	1,411	1,319	1,319	2,730	11/09/1994	0,000
13/12/1994	1,411	1,411	1,319	1,319	2,730	12/09/1994	0,000
14/12/1994	1,411	1,411	1,213	1,213	2,624	13/09/1994	0,000
15/12/1994	1,411	1,411	1,110	1,110	2,521	14/09/1994	0,000
16/12/1994	1,411	1,411	1,213	1,213	2,624	15/09/1994	0,000
17/12/1994	1,411	1,411	1,427	1,427	2,838	16/09/1994	0,000
18/12/1994	1,292	0,000	1,427	1,427	1,427	17/09/1994	0,000
19/12/1994	1,411	1,411	2,130	2,130	3,541	18/09/1994	0,000
20/12/1994	10,528	10,528	24,242	24,242	34,770	01/10/1994	0,000
21/12/1994	44,544	44,544	78,868	78,868	123,412	02/10/1994	0,000
22/12/1994	146,719	146,719	94,661	94,661	241,380	03/10/1994	0,000
23/12/1994	36,624	36,624	21,824	21,824	58,448	04/10/1994	0,000
24/12/1994	21,581	21,581	10,515	10,515	32,096	08/10/1994	0,000
25/12/1994	12,575	12,575	7,342	7,342	19,917	09/10/1994	0,000
26/12/1994	9,134	9,134	5,501	5,501	14,635	10/10/1994	0,000
27/12/1994	7,484	7,484	4,458	4,458	11,942	11/10/1994	0,000
28/12/1994	6,536	6,536	3,972	3,972	10,508	12/10/1994	0,000
29/12/1994	6,232	6,232	3,972	3,972	10,204	13/10/1994	0,000
30/12/1994	9,134	9,134	6,778	6,778	15,912	14/10/1994	0,000
31/12/1994	74,517	74,517	28,723	28,723	103,240	15/10/1994	0,000

Año 1.995

FECHA	ARAKIL		LARRAUN		ARAKIL	
	CAUDAL	ARAKIL(ECHARREN)	CAUDAL	LARRAUN (IRURTZUN)	SUMA	ARAKIL(ERROTZ)
01/01/1995	86,202	86,202	35,414	35,414	121,616	12/01/1995 295,205
02/01/1995	49,843	49,843	31,544	31,544	81,387	06/03/1995 219,832
03/01/1995	48,877	48,877	22,501	22,501	71,378	06/01/1995 172,855
04/01/1995	23,219	23,219	11,460	11,460	34,679	05/03/1995 170,610
05/01/1995	24,447	24,447	11,460	11,460	35,907	07/01/1995 153,570
06/01/1995	111,480	111,480	63,587	63,587	175,067	01/01/1995 119,404
07/01/1995	114,749	114,749	41,033	41,033	155,782	09/01/1995 105,467
08/01/1995	38,370	38,370	17,094	17,094	55,464	11/01/1995 102,516
09/01/1995	57,113	57,113	50,566	50,566	107,679	10/01/1995 79,745
10/01/1995	46,988	46,988	34,969	34,969	81,957	02/01/1995 79,175
11/01/1995	46,988	46,988	57,740	57,740	104,728	26/02/1995 78,629
12/01/1995	188,184	188,184	109,233	109,233	297,417	13/01/1995 77,695
13/01/1995	46,678	46,678	33,229	33,229	79,907	07/03/1995 75,859
14/01/1995	25,867	25,867	15,368	15,368	41,235	27/02/1995 71,873
15/01/1995	18,716	18,716	10,515	10,515	29,231	03/01/1995 69,166
16/01/1995	14,622	14,622	8,131	8,131	22,753	04/03/1995 66,545
17/01/1995	11,347	11,347	6,778	6,778	18,125	26/12/1995 66,522
18/01/1995	15,441	15,441	10,982	10,982	26,423	25/12/1995 60,685
19/01/1995	14,213	14,213	9,176	9,176	23,389	05/12/1995 58,883
20/01/1995	14,622	14,622	10,515	10,515	25,137	08/01/1995 53,252
21/01/1995	14,213	14,213	10,982	10,982	25,195	03/03/1995 49,451
22/01/1995	10,938	10,938	8,335	8,335	19,273	08/03/1995 45,191
23/01/1995	9,466	9,466	8,541	8,541	18,007	02/03/1995 44,396
24/01/1995	11,756	11,756	8,750	8,750	20,506	04/12/1995 42,740
25/01/1995	10,938	10,938	7,535	7,535	18,473	28/02/1995 41,773
26/01/1995	9,466	9,466	6,238	6,238	15,704	14/01/1995 39,023
27/01/1995	8,469	8,469	5,869	5,869	14,338	05/01/1995 33,695
28/01/1995	7,809	7,809	5,321	5,321	13,130	01/03/1995 33,500
29/01/1995	6,847	6,847	4,796	4,796	11,643	23/11/1995 33,409
30/01/1995	8,469	8,469	5,869	5,869	14,338	09/03/1995 33,250
31/01/1995	7,809	7,809	6,238	6,238	14,047	25/04/1995 33,250
01/02/1995	6,847	6,847	5,321	5,321	12,168	11/03/1995 32,723
02/02/1995	6,232	6,232	5,321	5,321	11,553	04/01/1995 32,467
03/02/1995	5,935	5,935	5,869	5,869	11,804	27/12/1995 30,829
04/02/1995	5,363	5,363	4,968	4,968	10,331	12/03/1995 29,829
05/02/1995	5,088	5,088	4,294	4,294	9,382	30/03/1995 29,618
06/02/1995	4,563	4,563	3,815	3,815	8,378	13/03/1995 28,782
07/02/1995	4,313	4,313	3,660	3,660	7,973	10/03/1995 28,042
08/02/1995	4,071	4,071	3,359	3,359	7,430	15/01/1995 27,019
09/02/1995	4,313	4,313	3,508	3,508	7,821	18/01/1995 24,211
10/02/1995	5,088	5,088	3,972	3,972	9,060	21/01/1995 22,983
11/02/1995	6,847	6,847	4,626	4,626	11,473	20/01/1995 22,925
12/02/1995	5,645	5,645	4,131	4,131	9,776	22/02/1995 22,653
13/02/1995	5,363	5,363	3,972	3,972	9,335	28/12/1995 22,401
14/02/1995	7,163	7,163	6,238	6,238	13,401	19/01/1995 21,177
15/02/1995	10,938	10,938	8,962	8,962	19,900	16/01/1995 20,541
16/02/1995	10,528	10,528	7,535	7,535	18,063	03/12/1995 20,085
17/02/1995	8,802	8,802	6,415	6,415	15,217	14/03/1995 19,314
18/02/1995	10,119	10,119	8,750	8,750	18,869	16/03/1995 19,156
19/02/1995	9,466	9,466	8,750	8,750	18,216	17/05/1995 18,551

20/02/1995	7,809	7,809	6,964	6,964	14,773	24/01/1995	18,294
21/02/1995	7,163	7,163	6,415	6,415	13,578	06/12/1995	18,085
22/02/1995	15,031	15,031	9,834	9,834	24,865	15/02/1995	17,688
23/02/1995	11,347	11,347	7,535	7,535	18,882	25/02/1995	17,476
24/02/1995	10,938	10,938	7,535	7,535	18,473	22/01/1995	17,061
25/02/1995	10,938	10,938	8,750	8,750	19,688	29/12/1995	17,051
26/02/1995	47,612	47,612	33,229	33,229	80,841	24/04/1995	16,958
27/02/1995	49,843	49,843	24,242	24,242	74,085	23/02/1995	16,670
28/02/1995	27,186	27,186	16,799	16,799	43,985	18/02/1995	16,657
01/03/1995	21,172	21,172	14,540	14,540	35,712	25/01/1995	16,261
02/03/1995	24,447	24,447	22,161	22,161	46,608	24/02/1995	16,261
03/03/1995	28,474	28,474	23,189	23,189	51,663	17/03/1995	16,242
04/03/1995	41,576	41,576	27,181	27,181	68,757	19/02/1995	16,004
05/03/1995	102,248	102,248	70,574	70,574	172,822	17/01/1995	15,913
06/03/1995	147,779	147,779	74,265	74,265	222,044	16/02/1995	15,851
07/03/1995	48,558	48,558	29,513	29,513	78,071	23/01/1995	15,795
08/03/1995	29,107	29,107	18,296	18,296	47,403	15/03/1995	15,690
09/03/1995	21,990	21,990	13,472	13,472	35,462	26/04/1995	15,589
10/03/1995	18,306	18,306	11,948	11,948	30,254	30/12/1995	15,512
11/03/1995	18,716	18,716	16,219	16,219	34,935	29/03/1995	15,135
12/03/1995	18,306	18,306	13,735	13,735	32,041	31/03/1995	14,388
13/03/1995	19,534	19,534	11,460	11,460	30,994	27/04/1995	13,886
14/03/1995	12,985	12,985	8,541	8,541	21,526	26/01/1995	13,492
15/03/1995	10,938	10,938	6,964	6,964	17,902	28/04/1995	13,132
16/03/1995	11,756	11,756	9,612	9,612	21,368	18/03/1995	13,035
17/03/1995	10,119	10,119	8,335	8,335	18,454	17/02/1995	13,005
18/03/1995	8,469	8,469	6,778	6,778	15,247	31/12/1995	13,005
19/03/1995	7,163	7,163	5,869	5,869	13,032	20/02/1995	12,561
20/03/1995	6,847	6,847	5,684	5,684	12,531	27/01/1995	12,126
21/03/1995	7,163	7,163	5,321	5,321	12,484	30/01/1995	12,126
22/03/1995	5,363	5,363	4,626	4,626	9,989	31/01/1995	11,835
23/03/1995	4,821	4,821	4,294	4,294	9,115	21/02/1995	11,366
24/03/1995	4,313	4,313	4,294	4,294	8,607	14/02/1995	11,189
25/03/1995	4,071	4,071	4,131	4,131	8,202	01/04/1995	11,189
26/03/1995	3,838	3,838	3,815	3,815	7,653	26/11/1995	11,141
27/03/1995	3,613	3,613	3,660	3,660	7,273	28/01/1995	10,918
28/03/1995	4,563	4,563	3,972	3,972	8,535	19/03/1995	10,820
29/03/1995	5,645	5,645	11,702	11,702	17,347	20/03/1995	10,319
30/03/1995	15,031	15,031	16,799	16,799	31,830	21/03/1995	10,272
31/03/1995	8,469	8,469	8,131	8,131	16,600	01/02/1995	9,956
01/04/1995	7,163	7,163	6,238	6,238	13,401	29/04/1995	9,889
02/04/1995	5,088	5,088	5,501	5,501	10,589	18/05/1995	9,746
03/04/1995	4,313	4,313	4,968	4,968	9,281	01/06/1995	9,693
04/04/1995	3,838	3,838	4,294	4,294	8,132	07/12/1995	9,645
05/04/1995	3,613	3,613	3,972	3,972	7,585	03/02/1995	9,592
06/04/1995	3,188	3,188	3,660	3,660	6,848	29/01/1995	9,431
07/04/1995	2,988	2,988	3,359	3,359	6,347	02/02/1995	9,341
08/04/1995	2,796	2,796	3,359	3,359	6,155	11/02/1995	9,261
09/04/1995	2,612	2,612	3,212	3,212	5,824	24/11/1995	8,618
10/04/1995	2,436	2,436	3,068	3,068	5,504	02/04/1995	8,377
11/04/1995	3,396	3,396	3,068	3,068	6,464	19/05/1995	8,220
12/04/1995	2,796	2,796	2,787	2,787	5,583	04/02/1995	8,119
13/04/1995	2,796	2,796	2,926	2,926	5,722	27/11/1995	7,891
14/04/1995	1,954	1,954	2,787	2,787	4,741	14/05/1995	7,785
15/04/1995	1,808	1,808	2,787	2,787	4,595	22/03/1995	7,777

16/04/1995	1,808	1,808	2,926	2,926	4,734	12/02/1995	7,564
17/04/1995	1,669	1,669	2,926	2,926	4,595	10/12/1995	7,494
18/04/1995	1,669	1,669	2,926	2,926	4,595	13/05/1995	7,422
19/04/1995	1,669	1,669	2,926	2,926	4,595	30/04/1995	7,334
20/04/1995	1,669	1,669	2,926	2,926	4,595	08/12/1995	7,334
21/04/1995	1,669	1,669	2,926	2,926	4,595	05/02/1995	7,170
22/04/1995	2,436	2,436	2,926	2,926	5,362	09/12/1995	7,147
23/04/1995	2,268	2,268	2,385	2,385	4,653	13/02/1995	7,123
24/04/1995	12,575	12,575	6,595	6,595	19,170	03/04/1995	7,069
25/04/1995	21,990	21,990	13,472	13,472	35,462	23/03/1995	6,903
26/04/1995	9,466	9,466	8,335	8,335	17,801	10/02/1995	6,848
27/04/1995	9,134	9,134	6,964	6,964	16,098	16/12/1995	6,809
28/04/1995	7,809	7,809	7,535	7,535	15,344	20/05/1995	6,485
29/04/1995	6,232	6,232	5,869	5,869	12,101	16/05/1995	6,477
30/04/1995	5,088	5,088	4,458	4,458	9,546	24/03/1995	6,395
01/05/1995	4,313	4,313	3,815	3,815	8,128	28/03/1995	6,323
02/05/1995	3,396	3,396	3,212	3,212	6,608	06/02/1995	6,166
03/05/1995	2,796	2,796	2,926	2,926	5,722	25/03/1995	5,990
04/05/1995	2,612	2,612	2,651	2,651	5,263	04/04/1995	5,920
05/05/1995	2,268	2,268	2,517	2,517	4,785	01/05/1995	5,916
06/05/1995	2,107	2,107	2,385	2,385	4,492	07/02/1995	5,761
07/05/1995	1,954	1,954	2,385	2,385	4,339	11/12/1995	5,674
08/05/1995	1,954	1,954	2,257	2,257	4,211	09/02/1995	5,609
09/05/1995	1,669	1,669	2,257	2,257	3,926	26/03/1995	5,441
10/05/1995	1,537	1,537	2,257	2,257	3,794	05/04/1995	5,373
11/05/1995	1,537	1,537	2,257	2,257	3,794	15/05/1995	5,270
12/05/1995	3,396	3,396	2,257	2,257	5,653	08/02/1995	5,218
13/05/1995	3,396	3,396	6,238	6,238	9,634	27/03/1995	5,061
14/05/1995	4,313	4,313	5,684	5,684	9,997	21/05/1995	4,791
15/05/1995	3,188	3,188	4,294	4,294	7,482	06/04/1995	4,636
16/05/1995	3,188	3,188	5,501	5,501	8,689	17/12/1995	4,608
17/05/1995	7,809	7,809	12,954	12,954	20,763	02/06/1995	4,399
18/05/1995	5,363	5,363	6,595	6,595	11,958	02/05/1995	4,396
19/05/1995	4,563	4,563	5,869	5,869	10,432	11/04/1995	4,252
20/05/1995	4,071	4,071	4,626	4,626	8,697	18/12/1995	4,188
21/05/1995	3,188	3,188	3,815	3,815	7,003	07/04/1995	4,135
22/05/1995	2,612	2,612	3,508	3,508	6,120	12/12/1995	4,044
23/05/1995	2,268	2,268	3,212	3,212	5,480	08/04/1995	3,943
24/05/1995	1,954	1,954	2,787	2,787	4,741	22/05/1995	3,908
25/05/1995	1,954	1,954	2,517	2,517	4,471	09/04/1995	3,612
26/05/1995	1,954	1,954	2,257	2,257	4,211	13/04/1995	3,510
27/05/1995	1,669	1,669	2,257	2,257	3,926	03/05/1995	3,510
28/05/1995	1,411	1,411	2,130	2,130	3,541	12/05/1995	3,441
29/05/1995	1,292	0,000	2,007	2,007	2,007	25/11/1995	3,441
30/05/1995	1,292	0,000	1,886	1,886	1,886	12/04/1995	3,371
31/05/1995	1,411	1,411	3,359	3,359	4,770	10/04/1995	3,292
01/06/1995	4,563	4,563	7,342	7,342	11,905	23/05/1995	3,268
02/06/1995	2,796	2,796	3,815	3,815	6,611	22/04/1995	3,150
03/06/1995	2,107	2,107	3,068	3,068	5,175	04/05/1995	3,051
04/06/1995	2,268	2,268	2,651	2,651	4,919	13/12/1995	3,051
05/06/1995	1,537	1,537	2,385	2,385	3,922	19/12/1995	3,051
06/06/1995	1,292	0,000	2,130	2,130	2,130	28/11/1995	3,033
07/06/1995	1,292	0,000	2,130	2,130	2,130	03/06/1995	2,963
08/06/1995	1,180	0,000	2,130	2,130	2,130	04/06/1995	2,707
09/06/1995	1,180	0,000	2,130	2,130	2,130	05/05/1995	2,573

10/06/1995	1,180	0,000	2,130	2,130	2,130	31/05/1995	2,558
11/06/1995	1,073	0,000	1,886	1,886	1,886	14/04/1995	2,529
12/06/1995	1,073	0,000	1,886	1,886	1,886	24/05/1995	2,529
13/06/1995	1,073	0,000	2,007	2,007	2,007	16/04/1995	2,522
14/06/1995	1,073	0,000	2,130	2,130	2,130	23/04/1995	2,441
15/06/1995	0,973	0,000	1,767	1,767	1,767	20/12/1995	2,441
16/06/1995	0,878	0,000	1,767	1,767	1,767	15/04/1995	2,383
17/06/1995	0,878	0,000	1,651	1,651	1,651	17/04/1995	2,383
18/06/1995	0,790	0,000	1,538	1,538	1,538	18/04/1995	2,383
19/06/1995	0,707	0,000	1,427	1,427	1,427	19/04/1995	2,383
20/06/1995	0,629	0,000	1,427	1,427	1,427	20/04/1995	2,383
21/06/1995	0,707	0,000	1,427	1,427	1,427	21/04/1995	2,383
22/06/1995	0,707	0,000	1,319	1,319	1,319	14/12/1995	2,313
23/06/1995	0,707	0,000	1,319	1,319	1,319	06/05/1995	2,280
24/06/1995	0,629	0,000	1,319	1,319	1,319	25/05/1995	2,259
25/06/1995	0,629	0,000	1,213	1,213	1,213	07/05/1995	2,127
26/06/1995	0,557	0,000	1,213	1,213	1,213	21/09/1995	2,074
27/06/1995	0,557	0,000	1,110	1,110	1,110	08/05/1995	1,999
28/06/1995	0,557	0,000	1,110	1,110	1,110	26/05/1995	1,999
29/06/1995	0,557	0,000	1,010	1,010	1,010	22/11/1995	1,935
30/06/1995	0,490	0,000	1,010	1,010	1,010	21/12/1995	1,902
01/07/1995	0,490	0,000	1,010	1,010	1,010	15/12/1995	1,872
02/07/1995	0,629	0,000	1,319	1,319	1,319	09/05/1995	1,714
03/07/1995	0,878	0,000	1,110	1,110	1,110	27/05/1995	1,714
04/07/1995	0,790	0,000	1,110	1,110	1,110	05/06/1995	1,710
05/07/1995	0,707	0,000	1,110	1,110	1,110	29/11/1995	1,662
06/07/1995	0,707	0,000	1,110	1,110	1,110	10/05/1995	1,582
07/07/1995	0,629	0,000	1,010	1,010	1,010	11/05/1995	1,582
08/07/1995	0,557	0,000	0,912	0,912	0,912	22/12/1995	1,482
09/07/1995	0,490	0,000	1,010	1,010	1,010	23/12/1995	1,343
10/07/1995	0,490	0,000	1,110	1,110	1,110	24/12/1995	1,343
11/07/1995	0,490	0,000	1,110	1,110	1,110	28/05/1995	1,329
12/07/1995	0,557	0,000	1,010	1,010	1,010	06/06/1995	1,278
13/07/1995	0,557	0,000	0,912	0,912	0,912	07/06/1995	1,278
14/07/1995	0,557	0,000	0,912	0,912	0,912	08/06/1995	1,278
15/07/1995	0,557	0,000	1,010	1,010	1,010	09/06/1995	1,278
16/07/1995	0,490	0,000	1,110	1,110	1,110	10/06/1995	1,278
17/07/1995	0,428	0,000	1,110	1,110	1,110	14/06/1995	1,278
18/07/1995	0,428	0,000	0,912	0,912	0,912	29/05/1995	1,155
19/07/1995	0,318	0,000	0,816	0,000	0,000	13/06/1995	1,155
20/07/1995	0,318	0,000	0,724	0,000	0,000	30/05/1995	1,034
21/07/1995	0,271	0,000	0,724	0,000	0,000	11/06/1995	1,034
22/07/1995	0,228	0,000	0,816	0,000	0,000	12/06/1995	1,034
23/07/1995	0,228	0,000	0,816	0,000	0,000	30/11/1995	0,976
24/07/1995	0,228	0,000	0,816	0,000	0,000	15/06/1995	0,915
25/07/1995	0,228	0,000	0,816	0,000	0,000	16/06/1995	0,915
26/07/1995	0,228	0,000	0,816	0,000	0,000	20/09/1995	0,915
27/07/1995	0,228	0,000	0,724	0,000	0,000	22/09/1995	0,915
28/07/1995	0,189	0,000	0,724	0,000	0,000	30/09/1995	0,915
29/07/1995	0,189	0,000	0,816	0,000	0,000	17/06/1995	0,799
30/07/1995	0,189	0,000	0,816	0,000	0,000	26/09/1995	0,799
31/07/1995	0,189	0,000	0,816	0,000	0,000	02/10/1995	0,799
01/08/1995	0,155	0,000	1,110	1,110	1,110	18/06/1995	0,686
02/08/1995	0,189	0,000	1,010	1,010	1,010	19/06/1995	0,575
03/08/1995	0,189	0,000	0,912	0,912	0,912	20/06/1995	0,575

04/08/1995	0,189	0,000	0,816	0,000	0,000	21/06/1995	0,575
05/08/1995	0,228	0,000	0,912	0,912	0,912	23/09/1995	0,575
06/08/1995	0,228	0,000	0,816	0,000	0,000	27/09/1995	0,575
07/08/1995	0,228	0,000	0,816	0,000	0,000	29/09/1995	0,575
08/08/1995	0,228	0,000	0,816	0,000	0,000	01/10/1995	0,575
09/08/1995	0,228	0,000	0,816	0,000	0,000	03/10/1995	0,575
10/08/1995	0,189	0,000	0,633	0,000	0,000	20/11/1995	0,575
11/08/1995	0,189	0,000	0,546	0,000	0,000	01/12/1995	0,575
12/08/1995	0,189	0,000	0,546	0,000	0,000	22/06/1995	0,467
13/08/1995	0,189	0,000	0,461	0,000	0,000	23/06/1995	0,467
14/08/1995	0,189	0,000	0,633	0,000	0,000	24/06/1995	0,467
15/08/1995	0,155	0,000	0,724	0,000	0,000	02/07/1995	0,467
16/08/1995	0,155	0,000	0,816	0,000	0,000	19/11/1995	0,467
17/08/1995	0,155	0,000	0,912	0,912	0,912	21/11/1995	0,467
18/08/1995	0,155	0,000	0,912	0,912	0,912	02/12/1995	0,467
19/08/1995	0,155	0,000	0,816	0,000	0,000	25/06/1995	0,361
20/08/1995	0,155	0,000	0,724	0,000	0,000	26/06/1995	0,361
21/08/1995	0,155	0,000	0,724	0,000	0,000	27/06/1995	0,258
22/08/1995	0,155	0,000	0,724	0,000	0,000	28/06/1995	0,258
23/08/1995	0,155	0,000	0,724	0,000	0,000	03/07/1995	0,258
24/08/1995	0,155	0,000	0,724	0,000	0,000	04/07/1995	0,258
25/08/1995	0,155	0,000	0,633	0,000	0,000	05/07/1995	0,258
26/08/1995	0,155	0,000	0,633	0,000	0,000	06/07/1995	0,258
27/08/1995	0,189	0,000	0,633	0,000	0,000	10/07/1995	0,258
28/08/1995	0,228	0,000	0,633	0,000	0,000	11/07/1995	0,258
29/08/1995	0,228	0,000	0,724	0,000	0,000	16/07/1995	0,258
30/08/1995	0,228	0,000	0,633	0,000	0,000	17/07/1995	0,258
31/08/1995	0,228	0,000	0,633	0,000	0,000	01/08/1995	0,258
01/09/1995	0,228	0,000	0,546	0,000	0,000	18/11/1995	0,258
02/09/1995	0,189	0,000	0,461	0,000	0,000	29/06/1995	0,158
03/09/1995	0,189	0,000	0,461	0,000	0,000	30/06/1995	0,158
04/09/1995	0,155	0,000	0,461	0,000	0,000	01/07/1995	0,158
05/09/1995	0,155	0,000	0,461	0,000	0,000	07/07/1995	0,158
06/09/1995	0,155	0,000	0,378	0,000	0,000	09/07/1995	0,158
07/09/1995	0,125	0,000	0,461	0,000	0,000	12/07/1995	0,158
08/09/1995	0,125	0,000	0,461	0,000	0,000	15/07/1995	0,158
09/09/1995	0,125	0,000	0,461	0,000	0,000	02/08/1995	0,158
10/09/1995	0,125	0,000	0,461	0,000	0,000	19/09/1995	0,158
11/09/1995	0,155	0,000	0,546	0,000	0,000	24/09/1995	0,158
12/09/1995	0,189	0,000	0,816	0,000	0,000	28/09/1995	0,158
13/09/1995	0,271	0,000	0,461	0,000	0,000	04/10/1995	0,158
14/09/1995	0,318	0,000	0,633	0,000	0,000	17/11/1995	0,158
15/09/1995	0,318	0,000	0,546	0,000	0,000	08/07/1995	0,060
16/09/1995	0,271	0,000	0,633	0,000	0,000	13/07/1995	0,060
17/09/1995	0,228	0,000	0,546	0,000	0,000	14/07/1995	0,060
18/09/1995	0,228	0,000	0,633	0,000	0,000	18/07/1995	0,060
19/09/1995	0,228	0,000	1,010	1,010	1,010	03/08/1995	0,060
20/09/1995	0,428	0,000	1,767	1,767	1,767	05/08/1995	0,060
21/09/1995	0,973	0,000	2,926	2,926	2,926	17/08/1995	0,060
22/09/1995	0,790	0,000	1,767	1,767	1,767	18/08/1995	0,060
23/09/1995	0,629	0,000	1,427	1,427	1,427	25/09/1995	0,060
24/09/1995	0,490	0,000	1,010	1,010	1,010	19/07/1995	0,000
25/09/1995	0,370	0,000	0,912	0,912	0,912	20/07/1995	0,000
26/09/1995	0,370	0,000	1,651	1,651	1,651	21/07/1995	0,000
27/09/1995	0,490	0,000	1,427	1,427	1,427	22/07/1995	0,000

28/09/1995	0,490	0,000	1,010	1,010	1,010	23/07/1995	0,000
29/09/1995	0,428	0,000	1,427	1,427	1,427	24/07/1995	0,000
30/09/1995	0,428	0,000	1,767	1,767	1,767	25/07/1995	0,000
01/10/1995	0,428	0,000	1,427	1,427	1,427	26/07/1995	0,000
02/10/1995	0,428	0,000	1,651	1,651	1,651	27/07/1995	0,000
03/10/1995	0,490	0,000	1,427	1,427	1,427	28/07/1995	0,000
04/10/1995	0,428	0,000	1,010	1,010	1,010	29/07/1995	0,000
05/10/1995	0,370	0,000	0,816	0,000	0,000	30/07/1995	0,000
06/10/1995	0,370	0,000	0,816	0,000	0,000	31/07/1995	0,000
07/10/1995	0,370	0,000	0,816	0,000	0,000	04/08/1995	0,000
08/10/1995	0,370	0,000	0,724	0,000	0,000	06/08/1995	0,000
09/10/1995	0,318	0,000	0,633	0,000	0,000	07/08/1995	0,000
10/10/1995	0,318	0,000	0,633	0,000	0,000	08/08/1995	0,000
11/10/1995	0,318	0,000	0,461	0,000	0,000	09/08/1995	0,000
12/10/1995	0,271	0,000	0,461	0,000	0,000	10/08/1995	0,000
13/10/1995	0,271	0,000	0,378	0,000	0,000	11/08/1995	0,000
14/10/1995	0,271	0,000	0,378	0,000	0,000	12/08/1995	0,000
15/10/1995	0,271	0,000	0,340	0,000	0,000	13/08/1995	0,000
16/10/1995	0,271	0,000	0,546	0,000	0,000	14/08/1995	0,000
17/10/1995	0,228	0,000	0,461	0,000	0,000	15/08/1995	0,000
18/10/1995	0,228	0,000	0,461	0,000	0,000	16/08/1995	0,000
19/10/1995	0,228	0,000	0,340	0,000	0,000	19/08/1995	0,000
20/10/1995	0,228	0,000	0,546	0,000	0,000	20/08/1995	0,000
21/10/1995	0,228	0,000	0,461	0,000	0,000	21/08/1995	0,000
22/10/1995	0,228	0,000	0,378	0,000	0,000	22/08/1995	0,000
23/10/1995	0,228	0,000	0,378	0,000	0,000	23/08/1995	0,000
24/10/1995	0,228	0,000	0,378	0,000	0,000	24/08/1995	0,000
25/10/1995	0,228	0,000	0,378	0,000	0,000	25/08/1995	0,000
26/10/1995	0,228	0,000	0,378	0,000	0,000	26/08/1995	0,000
27/10/1995	0,189	0,000	0,340	0,000	0,000	27/08/1995	0,000
28/10/1995	0,189	0,000	0,302	0,000	0,000	28/08/1995	0,000
29/10/1995	0,189	0,000	0,302	0,000	0,000	29/08/1995	0,000
30/10/1995	0,228	0,000	0,378	0,000	0,000	30/08/1995	0,000
31/10/1995	0,228	0,000	0,340	0,000	0,000	31/08/1995	0,000
01/11/1995	0,228	0,000	0,340	0,000	0,000	01/09/1995	0,000
02/11/1995	0,189	0,000	0,302	0,000	0,000	02/09/1995	0,000
03/11/1995	0,189	0,000	0,340	0,000	0,000	03/09/1995	0,000
04/11/1995	0,189	0,000	0,340	0,000	0,000	04/09/1995	0,000
05/11/1995	0,189	0,000	0,265	0,000	0,000	05/09/1995	0,000
06/11/1995	0,189	0,000	0,378	0,000	0,000	06/09/1995	0,000
07/11/1995	0,707	0,000	0,340	0,000	0,000	07/09/1995	0,000
08/11/1995	0,707	0,000	0,546	0,000	0,000	08/09/1995	0,000
09/11/1995	0,707	0,000	0,378	0,000	0,000	09/09/1995	0,000
10/11/1995	0,707	0,000	0,340	0,000	0,000	10/09/1995	0,000
11/11/1995	0,707	0,000	0,378	0,000	0,000	11/09/1995	0,000
12/11/1995	0,707	0,000	1,010	0,000	0,000	12/09/1995	0,000
13/11/1995	0,557	0,000	1,010	0,000	0,000	13/09/1995	0,000
14/11/1995	0,490	0,000	0,816	0,000	0,000	14/09/1995	0,000
15/11/1995	0,428	0,000	0,816	0,000	0,000	15/09/1995	0,000
16/11/1995	0,428	0,000	0,816	0,000	0,000	16/09/1995	0,000
17/11/1995	0,428	0,000	1,010	1,010	1,010	17/09/1995	0,000
18/11/1995	0,428	0,000	1,110	1,110	1,110	18/09/1995	0,000
19/11/1995	0,973	0,000	1,319	1,319	1,319	05/10/1995	0,000
20/11/1995	1,073	0,000	1,427	1,427	1,427	06/10/1995	0,000
21/11/1995	0,878	0,000	1,319	1,319	1,319	07/10/1995	0,000

22/11/1995	1,292	0,000	2,787	2,787	2,787	08/10/1995	0,000
23/11/1995	15,441	15,441	20,180	20,180	35,621	09/10/1995	0,000
24/11/1995	6,536	6,536	4,294	4,294	10,830	10/10/1995	0,000
25/11/1995	3,396	3,396	2,257	2,257	5,653	11/10/1995	0,000
26/11/1995	7,484	7,484	5,869	5,869	13,353	12/10/1995	0,000
27/11/1995	5,645	5,645	4,458	4,458	10,103	13/10/1995	0,000
28/11/1995	2,988	2,988	2,257	2,257	5,245	14/10/1995	0,000
29/11/1995	2,107	2,107	1,767	1,767	3,874	15/10/1995	0,000
30/11/1995	1,537	1,537	1,651	1,651	3,188	16/10/1995	0,000
01/12/1995	1,292	0,000	1,427	1,427	1,427	17/10/1995	0,000
02/12/1995	1,180	0,000	1,319	1,319	1,319	18/10/1995	0,000
03/12/1995	7,484	7,484	14,813	14,813	22,297	19/10/1995	0,000
04/12/1995	20,353	20,353	24,599	24,599	44,952	20/10/1995	0,000
05/12/1995	31,582	31,582	29,513	29,513	61,095	21/10/1995	0,000
06/12/1995	11,756	11,756	8,541	8,541	20,297	22/10/1995	0,000
07/12/1995	6,536	6,536	5,321	5,321	11,857	23/10/1995	0,000
08/12/1995	5,088	5,088	4,458	4,458	9,546	24/10/1995	0,000
09/12/1995	4,563	4,563	4,796	4,796	9,359	25/10/1995	0,000
10/12/1995	4,563	4,563	5,143	5,143	9,706	26/10/1995	0,000
11/12/1995	4,071	4,071	3,815	3,815	7,886	27/10/1995	0,000
12/12/1995	3,188	3,188	3,068	3,068	6,256	28/10/1995	0,000
13/12/1995	2,612	2,612	2,651	2,651	5,263	29/10/1995	0,000
14/12/1995	2,268	2,268	2,257	2,257	4,525	30/10/1995	0,000
15/12/1995	1,954	1,954	2,130	2,130	4,084	31/10/1995	0,000
16/12/1995	4,563	4,563	4,458	4,458	9,021	01/11/1995	0,000
17/12/1995	4,563	4,563	2,257	2,257	6,820	02/11/1995	0,000
18/12/1995	3,188	3,188	3,212	3,212	6,400	03/11/1995	0,000
19/12/1995	2,612	2,612	2,651	2,651	5,263	04/11/1995	0,000
20/12/1995	2,268	2,268	2,385	2,385	4,653	05/11/1995	0,000
21/12/1995	2,107	2,107	2,007	2,007	4,114	06/11/1995	0,000
22/12/1995	1,808	1,808	1,886	1,886	3,694	07/11/1995	0,000
23/12/1995	1,669	1,669	1,886	1,886	3,555	08/11/1995	0,000
24/12/1995	1,669	1,669	1,886	1,886	3,555	09/11/1995	0,000
25/12/1995	46,678	46,678	16,219	16,219	62,897	10/11/1995	0,000
26/12/1995	44,846	44,846	23,888	23,888	68,734	11/11/1995	0,000
27/12/1995	21,581	21,581	11,460	11,460	33,041	12/11/1995	0,000
28/12/1995	17,078	17,078	7,535	7,535	24,613	13/11/1995	0,000
29/12/1995	13,394	13,394	5,869	5,869	19,263	14/11/1995	0,000
30/12/1995	9,794	9,794	7,930	7,930	17,724	15/11/1995	0,000
31/12/1995	8,802	8,802	6,415	6,415	15,217	16/11/1995	0,000

Año 1.996

FECHA	ARAKIL		LARRAUN		ARAKIL		
	CAUDAL	ARAKIL(ECHARREN)	CAUDAL	LARRAUN (IRURTZUN)	SUMA	ARAKIL(ERROTZ)	
01/01/1996	6,847	6,847	4,796	4,796	11,643	01/12/1996	334,438
02/01/1996	5,363	5,363	3,972	3,972	9,335	26/11/1996	171,951
03/01/1996	4,313	4,313	3,359	3,359	7,672	30/11/1996	139,888
04/01/1996	3,838	3,838	2,926	2,926	6,764	02/12/1996	134,383
05/01/1996	4,313	4,313	3,068	3,068	7,381	20/11/1996	132,929
06/01/1996	9,466	9,466	7,535	7,535	17,001	07/02/1996	131,132
07/01/1996	19,534	19,534	13,735	13,735	33,269	06/02/1996	127,674
08/01/1996	9,794	9,794	6,964	6,964	16,758	06/12/1996	125,270
09/01/1996	7,809	7,809	5,501	5,501	13,310	05/12/1996	121,741
10/01/1996	10,528	10,528	10,515	10,515	21,043	08/02/1996	108,551
11/01/1996	12,575	12,575	10,286	10,286	22,861	29/11/1996	107,142
12/01/1996	10,938	10,938	9,612	9,612	20,550	28/11/1996	104,905
13/01/1996	8,138	8,138	6,415	6,415	14,553	18/11/1996	102,678
14/01/1996	6,232	6,232	4,626	4,626	10,858	27/11/1996	88,872
15/01/1996	5,088	5,088	4,131	4,131	9,219	26/02/1996	88,281
16/01/1996	4,313	4,313	3,212	3,212	7,525	23/11/1996	85,499
17/01/1996	3,613	3,613	2,651	2,651	6,264	07/12/1996	75,388
18/01/1996	3,188	3,188	2,385	2,385	5,573	21/11/1996	71,929
19/01/1996	2,988	2,988	2,257	2,257	5,245	27/02/1996	66,659
20/01/1996	2,796	2,796	2,130	2,130	4,926	22/11/1996	66,315
21/01/1996	2,436	2,436	1,886	1,886	4,322	08/12/1996	65,756
22/01/1996	25,867	25,867	4,294	4,294	30,161	15/12/1996	63,138
23/01/1996	23,628	23,628	7,152	7,152	30,780	14/12/1996	62,676
24/01/1996	19,944	19,944	6,415	6,415	26,359	09/12/1996	62,427
25/01/1996	31,582	31,582	23,537	23,537	55,119	03/12/1996	61,974
26/01/1996	18,306	18,306	11,948	11,948	30,254	19/11/1996	59,921
27/01/1996	14,213	14,213	7,535	7,535	21,748	14/02/1996	57,949
28/01/1996	12,166	12,166	6,964	6,964	19,130	20/02/1996	54,185
29/01/1996	11,347	11,347	6,595	6,595	17,942	09/02/1996	53,519
30/01/1996	9,134	9,134	4,968	4,968	14,102	25/01/1996	52,907
31/01/1996	7,484	7,484	4,626	4,626	12,110	13/02/1996	51,727
01/02/1996	6,536	6,536	4,131	4,131	10,667	24/11/1996	50,399
02/02/1996	7,484	7,484	4,294	4,294	11,778	26/12/1996	47,194
03/02/1996	8,138	8,138	4,968	4,968	13,106	25/02/1996	47,086
04/02/1996	7,163	7,163	4,458	4,458	11,621	28/02/1996	45,573
05/02/1996	7,163	7,163	3,815	3,815	10,978	10/12/1996	44,887
06/02/1996	82,655	82,655	47,231	47,231	129,886	04/12/1996	40,334
07/02/1996	79,278	79,278	54,066	54,066	133,344	15/03/1996	40,034
08/02/1996	68,237	68,237	42,526	42,526	110,763	06/10/1996	39,982
09/02/1996	34,573	34,573	21,158	21,158	55,731	29/02/1996	37,272
10/02/1996	21,172	21,172	12,954	12,954	34,126	25/11/1996	37,054
11/02/1996	17,897	17,897	13,472	13,472	31,369	12/02/1996	34,288
12/02/1996	17,897	17,897	18,603	18,603	36,500	19/02/1996	33,951
13/02/1996	27,511	27,511	26,428	26,428	53,939	16/12/1996	33,923
14/02/1996	36,624	36,624	23,537	23,537	60,161	15/02/1996	33,809
15/02/1996	22,809	22,809	13,212	13,212	36,021	03/03/1996	33,705
16/02/1996	15,441	15,441	8,750	8,750	24,191	01/03/1996	32,636
17/02/1996	11,756	11,756	6,778	6,778	18,534	11/12/1996	32,634
18/02/1996	9,794	9,794	6,238	6,238	16,032	25/12/1996	32,556
19/02/1996	19,944	19,944	16,219	16,219	36,163	10/02/1996	31,914

20/02/1996	34,573	34,573	21,824	21,824	56,397	07/01/1996	31,057
21/02/1996	18,716	18,716	11,460	11,460	30,176	13/12/1996	29,829
22/02/1996	15,031	15,031	8,541	8,541	23,572	02/03/1996	29,202
23/02/1996	15,031	15,031	8,750	8,750	23,781	11/02/1996	29,157
24/02/1996	18,306	18,306	11,702	11,702	30,008	12/12/1996	28,792
25/02/1996	32,790	32,790	16,508	16,508	49,298	23/01/1996	28,568
26/02/1996	61,770	61,770	28,723	28,723	90,493	27/12/1996	28,078
27/02/1996	46,370	46,370	22,501	22,501	68,871	26/01/1996	28,042
28/02/1996	31,277	31,277	16,508	16,508	47,785	21/02/1996	27,964
29/02/1996	26,530	26,530	12,954	12,954	39,484	22/01/1996	27,949
01/03/1996	23,628	23,628	11,220	11,220	34,848	24/02/1996	27,796
02/03/1996	18,716	18,716	12,698	12,698	31,414	16/03/1996	26,380
03/03/1996	23,219	23,219	12,698	12,698	35,917	14/03/1996	26,067
04/03/1996	16,669	16,669	9,176	9,176	25,845	27/07/1996	25,543
05/03/1996	18,306	18,306	7,535	7,535	25,841	07/10/1996	25,297
06/03/1996	11,347	11,347	6,964	6,964	18,311	22/12/1996	24,669
07/03/1996	10,528	10,528	6,415	6,415	16,943	14/10/1996	24,478
08/03/1996	15,441	15,441	6,063	6,063	21,504	03/10/1996	24,348
09/03/1996	10,938	10,938	7,342	7,342	18,280	24/01/1996	24,147
10/03/1996	13,394	13,394	8,750	8,750	22,144	04/03/1996	23,633
11/03/1996	12,575	12,575	8,962	8,962	21,537	23/12/1996	23,633
12/03/1996	10,938	10,938	7,342	7,342	18,280	05/03/1996	23,629
13/03/1996	9,794	9,794	6,415	6,415	16,209	23/03/1996	22,950
14/03/1996	19,944	19,944	8,335	8,335	28,279	16/02/1996	21,979
15/03/1996	32,188	32,188	10,058	10,058	42,246	21/03/1996	21,973
16/03/1996	18,306	18,306	10,286	10,286	28,592	15/10/1996	21,613
17/03/1996	14,213	14,213	8,962	8,962	23,175	23/02/1996	21,569
18/03/1996	11,756	11,756	8,541	8,541	20,297	22/02/1996	21,360
19/03/1996	10,119	10,119	7,731	7,731	17,850	16/10/1996	20,989
20/03/1996	9,794	9,794	7,930	7,930	17,724	17/03/1996	20,963
21/03/1996	15,850	15,850	8,335	8,335	24,185	11/01/1996	20,649
22/03/1996	13,394	13,394	9,176	9,176	22,570	22/03/1996	20,358
23/03/1996	9,794	9,794	15,368	15,368	25,162	28/12/1996	20,358
24/03/1996	9,794	9,794	10,286	10,286	20,080	10/03/1996	19,932
25/03/1996	9,466	9,466	8,962	8,962	18,428	27/01/1996	19,536
26/03/1996	8,469	8,469	5,869	5,869	14,338	18/12/1996	19,521
27/03/1996	7,484	7,484	4,796	4,796	12,280	23/04/1996	19,374
28/03/1996	7,809	7,809	6,063	6,063	13,872	11/03/1996	19,325
29/03/1996	11,347	11,347	6,238	6,238	17,585	08/03/1996	19,292
30/03/1996	6,536	6,536	4,796	4,796	11,332	10/01/1996	18,831
31/03/1996	5,645	5,645	3,815	3,815	9,460	24/12/1996	18,504
01/04/1996	5,088	5,088	3,972	3,972	9,060	12/01/1996	18,338
02/04/1996	10,938	10,938	8,750	8,750	19,688	18/03/1996	18,085
03/04/1996	9,466	9,466	6,964	6,964	16,430	17/12/1996	17,965
04/04/1996	7,163	7,163	5,143	5,143	12,306	19/12/1996	17,898
05/04/1996	6,232	6,232	3,972	3,972	10,204	24/03/1996	17,868
06/04/1996	5,363	5,363	3,508	3,508	8,871	02/04/1996	17,476
07/04/1996	5,088	5,088	3,212	3,212	8,300	10/10/1996	17,194
08/04/1996	4,563	4,563	2,787	2,787	7,350	21/12/1996	17,106
09/04/1996	4,071	4,071	2,651	2,651	6,722	28/01/1996	16,918
10/04/1996	3,838	3,838	2,787	2,787	6,625	28/07/1996	16,672
11/04/1996	6,536	6,536	2,651	2,651	9,187	17/02/1996	16,322
12/04/1996	3,838	3,838	2,517	2,517	6,355	25/03/1996	16,216
13/04/1996	3,188	3,188	2,257	2,257	5,445	18/04/1996	16,202
14/04/1996	2,988	2,988	2,130	2,130	5,118	08/10/1996	16,202

15/04/1996	2,796	2,796	2,130	2,130	4,926	06/03/1996	16,099
16/04/1996	2,796	2,796	2,007	2,007	4,803	09/03/1996	16,068
17/04/1996	5,645	5,645	5,869	5,869	11,514	12/03/1996	16,068
18/04/1996	8,802	8,802	9,612	9,612	18,414	20/12/1996	16,068
19/04/1996	6,232	6,232	5,501	5,501	11,733	29/01/1996	15,730
20/04/1996	4,821	4,821	4,131	4,131	8,952	19/03/1996	15,638
21/04/1996	4,071	4,071	3,815	3,815	7,886	02/10/1996	15,628
22/04/1996	4,313	4,313	3,815	3,815	8,128	17/11/1996	15,544
23/04/1996	14,622	14,622	6,964	6,964	21,586	20/03/1996	15,512
24/04/1996	7,484	7,484	4,626	4,626	12,110	29/12/1996	15,468
25/04/1996	5,645	5,645	3,972	3,972	9,617	29/03/1996	15,373
26/04/1996	4,821	4,821	3,508	3,508	8,329	11/10/1996	15,209
27/04/1996	4,313	4,313	3,212	3,212	7,525	09/10/1996	14,884
28/04/1996	4,071	4,071	3,068	3,068	7,139	06/01/1996	14,789
29/04/1996	3,838	3,838	3,068	3,068	6,906	07/03/1996	14,731
30/04/1996	3,838	3,838	3,508	3,508	7,346	08/01/1996	14,546
01/05/1996	3,613	3,613	3,359	3,359	6,972	03/04/1996	14,218
02/05/1996	3,396	3,396	3,212	3,212	6,608	13/03/1996	13,997
03/05/1996	5,363	5,363	3,508	3,508	8,871	18/02/1996	13,820
04/05/1996	3,838	3,838	3,508	3,508	7,346	30/12/1996	13,337
05/05/1996	2,988	2,988	3,212	3,212	6,200	17/10/1996	13,286
06/05/1996	2,796	2,796	3,068	3,068	5,864	12/10/1996	12,763
07/05/1996	2,612	2,612	2,787	2,787	5,399	08/07/1996	12,436
08/05/1996	2,988	2,988	2,385	2,385	5,373	13/01/1996	12,341
09/05/1996	2,988	2,988	2,257	2,257	5,245	26/03/1996	12,126
10/05/1996	3,838	3,838	6,595	6,595	10,433	30/01/1996	11,890
11/05/1996	5,088	5,088	8,750	8,750	13,838	28/03/1996	11,660
12/05/1996	4,821	4,821	8,131	8,131	12,952	11/05/1996	11,626
13/05/1996	4,313	4,313	6,063	6,063	10,376	13/10/1996	11,238
14/05/1996	3,613	3,613	4,626	4,626	8,239	09/01/1996	11,098
15/05/1996	3,188	3,188	3,815	3,815	7,003	03/02/1996	10,894
16/05/1996	2,796	2,796	3,212	3,212	6,008	12/05/1996	10,740
17/05/1996	4,071	4,071	2,787	2,787	6,858	31/12/1996	10,740
18/05/1996	2,988	2,988	2,787	2,787	5,775	04/04/1996	10,094
19/05/1996	2,436	2,436	2,651	2,651	5,087	27/03/1996	10,068
20/05/1996	2,268	2,268	2,130	2,130	4,398	31/01/1996	9,898
21/05/1996	1,954	1,954	2,007	2,007	3,961	24/04/1996	9,898
22/05/1996	1,808	1,808	1,886	1,886	3,694	18/10/1996	9,671
23/05/1996	1,669	1,669	1,651	1,651	3,320	02/02/1996	9,566
24/05/1996	1,537	1,537	1,651	1,651	3,188	19/04/1996	9,521
25/05/1996	1,537	1,537	1,651	1,651	3,188	23/09/1996	9,496
26/05/1996	1,292	0,000	1,538	1,538	1,538	01/01/1996	9,431
27/05/1996	1,292	0,000	1,538	1,538	1,538	04/02/1996	9,409
28/05/1996	1,292	0,000	1,427	1,427	1,427	17/04/1996	9,302
29/05/1996	1,292	0,000	1,319	1,319	1,319	30/03/1996	9,120
30/05/1996	1,180	0,000	1,319	1,319	1,319	04/10/1996	9,114
31/05/1996	1,073	0,000	1,319	1,319	1,319	05/02/1996	8,766
01/06/1996	1,180	0,000	1,538	1,538	1,538	14/01/1996	8,646
02/06/1996	2,107	2,107	1,538	1,538	3,645	01/10/1996	8,597
03/06/1996	1,292	0,000	1,538	1,538	1,538	01/02/1996	8,455
04/06/1996	1,292	0,000	1,651	1,651	1,651	10/05/1996	8,221
05/06/1996	1,180	0,000	1,427	1,427	1,427	13/05/1996	8,164
06/06/1996	0,973	0,000	1,319	1,319	1,319	05/04/1996	7,992
07/06/1996	0,878	0,000	1,319	1,319	1,319	05/10/1996	7,599
08/06/1996	1,537	1,537	1,319	1,319	2,856	25/04/1996	7,405

09/06/1996	2,107	2,107	1,213	1,213	3,320	31/03/1996	7,248
10/06/1996	1,411	1,411	1,213	1,213	2,624	02/01/1996	7,123
11/06/1996	1,073	0,000	1,213	1,213	1,213	15/01/1996	7,007
12/06/1996	0,973	0,000	1,010	1,010	1,010	11/04/1996	6,975
13/06/1996	0,878	0,000	1,110	1,110	1,110	01/04/1996	6,848
14/06/1996	0,878	0,000	1,110	1,110	1,110	20/04/1996	6,740
15/06/1996	0,790	0,000	1,010	1,010	1,010	19/10/1996	6,727
16/06/1996	0,790	0,000	0,912	0,912	0,912	06/04/1996	6,659
17/06/1996	0,707	0,000	0,912	0,912	0,912	03/05/1996	6,659
18/06/1996	0,629	0,000	0,912	0,912	0,912	22/09/1996	6,485
19/06/1996	0,629	0,000	0,816	0,000	0,000	26/04/1996	6,117
20/06/1996	0,629	0,000	0,912	0,912	0,912	07/04/1996	6,088
21/06/1996	0,707	0,000	1,213	1,213	1,213	14/05/1996	6,027
22/06/1996	1,808	1,808	1,767	1,767	3,575	22/04/1996	5,916
23/06/1996	2,436	2,436	1,427	1,427	3,863	09/07/1996	5,810
24/06/1996	1,537	1,537	1,110	1,110	2,647	29/07/1996	5,805
25/06/1996	1,411	1,411	1,110	1,110	2,521	21/04/1996	5,674
26/06/1996	1,180	0,000	1,319	1,319	1,319	03/01/1996	5,460
27/06/1996	1,808	1,808	1,213	1,213	3,021	20/10/1996	5,373
28/06/1996	0,973	0,000	1,110	1,110	1,110	06/11/1996	5,315
29/06/1996	0,878	0,000	1,010	1,010	1,010	16/01/1996	5,313
30/06/1996	0,790	0,000	0,912	0,912	0,912	27/04/1996	5,313
01/07/1996	0,707	0,000	0,816	0,000	0,000	05/01/1996	5,169
02/07/1996	0,629	0,000	0,816	0,000	0,000	08/04/1996	5,138
03/07/1996	0,629	0,000	0,912	0,912	0,912	30/04/1996	5,134
04/07/1996	0,629	0,000	0,724	0,000	0,000	04/05/1996	5,134
05/07/1996	0,629	0,000	0,378	0,000	0,000	28/04/1996	4,927
06/07/1996	0,629	0,000	1,319	1,319	1,319	15/05/1996	4,791
07/07/1996	0,707	0,000	1,319	1,319	1,319	01/05/1996	4,760
08/07/1996	3,188	3,188	11,460	11,460	14,648	29/04/1996	4,694
09/07/1996	3,396	3,396	4,626	4,626	8,022	17/05/1996	4,646
10/07/1996	2,107	2,107	2,517	2,517	4,624	04/01/1996	4,552
11/07/1996	1,537	1,537	2,130	2,130	3,667	09/04/1996	4,510
12/07/1996	1,180	0,000	1,886	1,886	1,886	10/04/1996	4,413
13/07/1996	0,973	0,000	1,651	1,651	1,651	02/05/1996	4,396
14/07/1996	0,878	0,000	1,538	1,538	1,538	05/11/1996	4,355
15/07/1996	0,790	0,000	1,427	1,427	1,427	21/10/1996	4,335
16/07/1996	0,707	0,000	1,319	1,319	1,319	12/04/1996	4,143
17/07/1996	0,707	0,000	1,110	1,110	1,110	17/01/1996	4,052
18/07/1996	0,557	0,000	1,110	1,110	1,110	05/05/1996	3,988
19/07/1996	0,490	0,000	1,213	1,213	1,213	16/05/1996	3,796
20/07/1996	0,370	0,000	1,010	1,010	1,010	06/05/1996	3,652
21/07/1996	0,370	0,000	0,912	0,912	0,912	22/10/1996	3,652
22/07/1996	0,428	0,000	0,912	0,912	0,912	07/11/1996	3,612
23/07/1996	0,370	0,000	0,912	0,912	0,912	18/05/1996	3,563
24/07/1996	0,370	0,000	1,010	1,010	1,010	18/01/1996	3,361
25/07/1996	0,370	0,000	0,816	0,000	0,000	24/09/1996	3,235
26/07/1996	0,707	0,000	1,427	1,427	1,427	13/04/1996	3,233
27/07/1996	2,796	2,796	24,959	24,959	27,755	07/05/1996	3,187
28/07/1996	4,071	4,071	14,813	14,813	18,884	08/05/1996	3,161
29/07/1996	1,954	1,954	6,063	6,063	8,017	12/11/1996	3,124
30/07/1996	1,292	0,000	3,660	3,660	3,660	19/01/1996	3,033
31/07/1996	0,973	0,000	2,787	2,787	2,787	09/05/1996	3,033
01/08/1996	0,878	0,000	2,257	2,257	2,257	23/10/1996	3,011
02/08/1996	0,790	0,000	2,007	2,007	2,007	11/11/1996	2,955

03/08/1996	0,790	0,000	1,767	1,767	1,767	14/04/1996	2,906
04/08/1996	0,790	0,000	1,538	1,538	1,538	19/05/1996	2,875
05/08/1996	0,707	0,000	1,538	1,538	1,538	30/07/1996	2,808
06/08/1996	0,707	0,000	1,319	1,319	1,319	20/01/1996	2,714
07/08/1996	0,707	0,000	1,319	1,319	1,319	15/04/1996	2,714
08/08/1996	0,629	0,000	1,319	1,319	1,319	08/11/1996	2,707
09/08/1996	0,629	0,000	1,213	1,213	1,213	16/04/1996	2,591
10/08/1996	0,629	0,000	1,110	1,110	1,110	24/10/1996	2,573
11/08/1996	0,557	0,000	1,213	1,213	1,213	13/11/1996	2,546
12/08/1996	0,490	0,000	1,010	1,010	1,010	10/07/1996	2,412
13/08/1996	0,428	0,000	1,110	1,110	1,110	09/11/1996	2,259
14/08/1996	0,428	0,000	1,110	1,110	1,110	20/05/1996	2,186
15/08/1996	0,428	0,000	0,816	0,000	0,000	25/10/1996	2,127
16/08/1996	0,428	0,000	0,912	0,912	0,912	10/11/1996	2,113
17/08/1996	0,428	0,000	0,912	0,912	0,912	21/01/1996	2,110
18/08/1996	0,370	0,000	1,010	1,010	1,010	26/10/1996	1,999
19/08/1996	0,318	0,000	1,010	1,010	1,010	31/07/1996	1,935
20/08/1996	0,271	0,000	1,110	1,110	1,110	27/10/1996	1,853
21/08/1996	0,318	0,000	1,767	1,767	1,767	14/11/1996	1,853
22/08/1996	0,490	0,000	1,213	1,213	1,213	21/05/1996	1,749
23/08/1996	0,629	0,000	1,213	1,213	1,213	15/11/1996	1,726
24/08/1996	0,629	0,000	1,010	1,010	1,010	31/10/1996	1,710
25/08/1996	0,629	0,000	1,110	1,110	1,110	23/06/1996	1,651
26/08/1996	0,557	0,000	1,110	1,110	1,110	25/09/1996	1,603
27/08/1996	0,490	0,000	1,110	1,110	1,110	16/11/1996	1,603
28/08/1996	0,428	0,000	1,319	1,319	1,319	28/10/1996	1,587
29/08/1996	0,428	0,000	1,427	1,427	1,427	22/05/1996	1,482
30/08/1996	0,557	0,000	1,319	1,319	1,319	01/11/1996	1,456
31/08/1996	0,557	0,000	1,213	1,213	1,213	11/07/1996	1,455
01/09/1996	0,557	0,000	1,010	1,010	1,010	30/10/1996	1,455
02/09/1996	0,490	0,000	1,010	1,010	1,010	02/06/1996	1,433
03/09/1996	0,428	0,000	0,816	0,000	0,000	01/08/1996	1,405
04/09/1996	0,428	0,000	1,010	1,010	1,010	22/06/1996	1,363
05/09/1996	0,428	0,000	1,010	1,010	1,010	29/10/1996	1,332
06/09/1996	0,428	0,000	1,010	1,010	1,010	02/11/1996	1,278
07/09/1996	0,370	0,000	0,912	0,912	0,912	02/08/1996	1,155
08/09/1996	0,370	0,000	1,010	1,010	1,010	23/05/1996	1,108
09/09/1996	0,318	0,000	0,816	0,000	0,000	09/06/1996	1,108
10/09/1996	0,318	0,000	0,912	0,912	0,912	26/09/1996	1,085
11/09/1996	0,318	0,000	0,816	0,000	0,000	12/07/1996	1,034
12/09/1996	0,271	0,000	1,010	1,010	1,010	03/11/1996	1,034
13/09/1996	0,228	0,000	0,724	0,000	0,000	24/05/1996	0,976
14/09/1996	0,228	0,000	0,724	0,000	0,000	25/05/1996	0,976
15/09/1996	0,228	0,000	0,724	0,000	0,000	03/08/1996	0,915
16/09/1996	0,228	0,000	0,912	0,912	0,912	21/08/1996	0,915
17/09/1996	0,228	0,000	0,816	0,000	0,000	28/09/1996	0,915
18/09/1996	0,228	0,000	0,816	0,000	0,000	27/06/1996	0,809
19/09/1996	0,271	0,000	1,010	1,010	1,010	04/06/1996	0,799
20/09/1996	0,370	0,000	1,110	1,110	1,110	13/07/1996	0,799
21/09/1996	0,790	0,000	1,538	1,538	1,538	27/09/1996	0,799
22/09/1996	4,071	4,071	4,626	4,626	8,697	04/11/1996	0,799
23/09/1996	5,645	5,645	6,063	6,063	11,708	26/05/1996	0,686
24/09/1996	2,796	2,796	2,651	2,651	5,447	27/05/1996	0,686
25/09/1996	1,808	1,808	2,007	2,007	3,815	01/06/1996	0,686
26/09/1996	1,411	1,411	1,886	1,886	3,297	03/06/1996	0,686

27/09/1996	1,073	0,000	1,651	1,651	1,651	14/07/1996	0,686
28/09/1996	0,878	0,000	1,767	1,767	1,767	04/08/1996	0,686
29/09/1996	0,790	0,000	1,538	1,538	1,538	05/08/1996	0,686
30/09/1996	0,707	0,000	1,427	1,427	1,427	21/09/1996	0,686
01/10/1996	2,268	2,268	8,541	8,541	10,809	29/09/1996	0,686
02/10/1996	5,645	5,645	12,195	12,195	17,840	08/06/1996	0,644
03/10/1996	9,466	9,466	17,094	17,094	26,560	28/05/1996	0,575
04/10/1996	5,088	5,088	6,238	6,238	11,326	05/06/1996	0,575
05/10/1996	3,396	3,396	6,415	6,415	9,811	15/07/1996	0,575
06/10/1996	18,306	18,306	23,888	23,888	42,194	26/07/1996	0,575
07/10/1996	17,897	17,897	9,612	9,612	27,509	29/08/1996	0,575
08/10/1996	8,802	8,802	9,612	9,612	18,414	30/09/1996	0,575
09/10/1996	7,484	7,484	9,612	9,612	17,096	29/05/1996	0,467
10/10/1996	9,794	9,794	9,612	9,612	19,406	30/05/1996	0,467
11/10/1996	7,809	7,809	9,612	9,612	17,421	31/05/1996	0,467
12/10/1996	5,363	5,363	9,612	9,612	14,975	06/06/1996	0,467
13/10/1996	3,838	3,838	9,612	9,612	13,450	07/06/1996	0,467
14/10/1996	17,078	17,078	9,612	9,612	26,690	26/06/1996	0,467
15/10/1996	14,213	14,213	9,612	9,612	23,825	06/07/1996	0,467
16/10/1996	9,466	9,466	13,735	13,735	23,201	07/07/1996	0,467
17/10/1996	7,163	7,163	8,335	8,335	15,498	16/07/1996	0,467
18/10/1996	5,645	5,645	6,238	6,238	11,883	06/08/1996	0,467
19/10/1996	4,313	4,313	4,626	4,626	8,939	07/08/1996	0,467
20/10/1996	3,613	3,613	3,972	3,972	7,585	08/08/1996	0,467
21/10/1996	3,188	3,188	3,359	3,359	6,547	28/08/1996	0,467
22/10/1996	2,796	2,796	3,068	3,068	5,864	30/08/1996	0,467
23/10/1996	2,436	2,436	2,787	2,787	5,223	24/06/1996	0,435
24/10/1996	2,268	2,268	2,517	2,517	4,785	10/06/1996	0,412
25/10/1996	1,954	1,954	2,385	2,385	4,339	11/06/1996	0,361
26/10/1996	1,954	1,954	2,257	2,257	4,211	21/06/1996	0,361
27/10/1996	1,808	1,808	2,257	2,257	4,065	19/07/1996	0,361
28/10/1996	1,669	1,669	2,130	2,130	3,799	09/08/1996	0,361
29/10/1996	1,537	1,537	2,007	2,007	3,544	11/08/1996	0,361
30/10/1996	1,537	1,537	2,130	2,130	3,667	22/08/1996	0,361
31/10/1996	1,537	1,537	2,385	2,385	3,922	23/08/1996	0,361
01/11/1996	1,411	1,411	2,257	2,257	3,668	31/08/1996	0,361
02/11/1996	1,292	0,000	2,130	2,130	2,130	25/06/1996	0,309
03/11/1996	1,292	0,000	1,886	1,886	1,886	13/06/1996	0,258
04/11/1996	1,073	0,000	1,651	1,651	1,651	14/06/1996	0,258
05/11/1996	2,436	2,436	4,131	4,131	6,567	28/06/1996	0,258
06/11/1996	3,396	3,396	4,131	4,131	7,527	17/07/1996	0,258
07/11/1996	2,612	2,612	3,212	3,212	5,824	18/07/1996	0,258
08/11/1996	2,268	2,268	2,651	2,651	4,919	10/08/1996	0,258
09/11/1996	1,954	1,954	2,517	2,517	4,471	13/08/1996	0,258
10/11/1996	1,808	1,808	2,517	2,517	4,325	14/08/1996	0,258
11/11/1996	1,808	1,808	3,359	3,359	5,167	20/08/1996	0,258
12/11/1996	2,268	2,268	3,068	3,068	5,336	25/08/1996	0,258
13/11/1996	2,107	2,107	2,651	2,651	4,758	26/08/1996	0,258
14/11/1996	1,808	1,808	2,257	2,257	4,065	27/08/1996	0,258
15/11/1996	1,808	1,808	2,130	2,130	3,938	20/09/1996	0,258
16/11/1996	1,808	1,808	2,007	2,007	3,815	12/06/1996	0,158
17/11/1996	6,536	6,536	11,220	11,220	17,756	15/06/1996	0,158
18/11/1996	50,824	50,824	54,066	54,066	104,890	29/06/1996	0,158
19/11/1996	28,474	28,474	33,659	33,659	62,133	20/07/1996	0,158
20/11/1996	63,840	63,840	71,301	71,301	135,141	24/07/1996	0,158

21/11/1996	36,915	36,915	37,226	37,226	74,141	12/08/1996	0,158
22/11/1996	34,868	34,868	33,659	33,659	68,527	18/08/1996	0,158
23/11/1996	46,678	46,678	41,033	41,033	87,711	19/08/1996	0,158
24/11/1996	29,422	29,422	23,189	23,189	52,611	24/08/1996	0,158
25/11/1996	20,353	20,353	18,913	18,913	39,266	01/09/1996	0,158
26/11/1996	94,510	94,510	79,653	79,653	174,163	02/09/1996	0,158
27/11/1996	48,558	48,558	42,526	42,526	91,084	04/09/1996	0,158
28/11/1996	58,239	58,239	48,878	48,878	107,117	05/09/1996	0,158
29/11/1996	67,329	67,329	42,025	42,025	109,354	06/09/1996	0,158
30/11/1996	65,557	65,557	76,543	76,543	142,100	08/09/1996	0,158
01/12/1996	200,365	200,365	136,285	136,285	336,650	12/09/1996	0,158
02/12/1996	73,008	73,008	63,587	63,587	136,595	19/09/1996	0,158
03/12/1996	36,624	36,624	27,562	27,562	64,186	16/06/1996	0,060
04/12/1996	24,856	24,856	17,690	17,690	42,546	17/06/1996	0,060
05/12/1996	74,517	74,517	49,436	49,436	123,953	18/06/1996	0,060
06/12/1996	87,424	87,424	40,058	40,058	127,482	20/06/1996	0,060
07/12/1996	48,877	48,877	28,723	28,723	77,600	30/06/1996	0,060
08/12/1996	40,406	40,406	27,562	27,562	67,968	03/07/1996	0,060
09/12/1996	38,951	38,951	25,688	25,688	64,639	21/07/1996	0,060
10/12/1996	29,107	29,107	17,992	17,992	47,099	22/07/1996	0,060
11/12/1996	22,400	22,400	12,446	12,446	34,846	23/07/1996	0,060
12/12/1996	18,306	18,306	12,698	12,698	31,004	16/08/1996	0,060
13/12/1996	18,306	18,306	13,735	13,735	32,041	17/08/1996	0,060
14/12/1996	34,573	34,573	30,315	30,315	64,888	07/09/1996	0,060
15/12/1996	37,788	37,788	27,562	27,562	65,350	10/09/1996	0,060
16/12/1996	22,400	22,400	13,735	13,735	36,135	16/09/1996	0,060
17/12/1996	16,669	16,669	3,508	3,508	20,177	19/06/1996	0,000
18/12/1996	13,803	13,803	7,930	7,930	21,733	01/07/1996	0,000
19/12/1996	12,575	12,575	7,535	7,535	20,110	02/07/1996	0,000
20/12/1996	10,938	10,938	7,342	7,342	18,280	04/07/1996	0,000
21/12/1996	12,166	12,166	7,152	7,152	19,318	05/07/1996	0,000
22/12/1996	17,488	17,488	9,393	9,393	26,881	25/07/1996	0,000
23/12/1996	16,669	16,669	9,176	9,176	25,845	15/08/1996	0,000
24/12/1996	12,985	12,985	7,731	7,731	20,716	03/09/1996	0,000
25/12/1996	17,078	17,078	17,690	17,690	34,768	09/09/1996	0,000
26/12/1996	24,447	24,447	24,959	24,959	49,406	11/09/1996	0,000
27/12/1996	17,078	17,078	13,212	13,212	30,290	13/09/1996	0,000
28/12/1996	13,394	13,394	9,176	9,176	22,570	14/09/1996	0,000
29/12/1996	10,528	10,528	7,152	7,152	17,680	15/09/1996	0,000
30/12/1996	9,134	9,134	6,415	6,415	15,549	17/09/1996	0,000
31/12/1996	7,809	7,809	5,143	5,143	12,952	18/09/1996	0,000

Año 1.997

FECHA	ARAKIL		LARRAUN		ARAKIL		
	CAUDAL	ARAKIL(ECHARREN)	CAUDAL	LARRAUN (IRURTZUN)	SUMA	ARAKIL(ERROTZ)	
01/01/1997	7,163	7,163	4,458	4,458	11,621	02/12/1997	218,427
02/01/1997	6,232	6,232	4,294	4,294	10,526	21/01/1997	178,892
03/01/1997	10,938	10,938	7,152	7,152	18,090	10/01/1997	145,536
04/01/1997	28,791	28,791	13,212	13,212	42,003	03/12/1997	127,292
05/01/1997	17,897	17,897	9,393	9,393	27,290	23/01/1997	109,877
06/01/1997	12,166	12,166	7,152	7,152	19,318	06/11/1997	107,402
07/01/1997	10,938	10,938	6,964	6,964	17,902	05/06/1997	98,810
08/01/1997	12,985	12,985	6,778	6,778	19,763	30/11/1997	90,572
09/01/1997	39,532	39,532	27,181	27,181	66,713	11/01/1997	89,334
10/01/1997	86,811	86,811	60,937	60,937	147,748	24/01/1997	86,846
11/01/1997	51,488	51,488	40,058	40,058	91,546	12/01/1997	85,072
12/01/1997	45,757	45,757	41,527	41,527	87,284	22/01/1997	74,627
13/01/1997	27,833	27,833	23,888	23,888	51,721	18/12/1997	71,378
14/01/1997	21,990	21,990	17,390	17,390	39,380	02/06/1997	64,980
15/01/1997	16,669	16,669	12,446	12,446	29,115	09/01/1997	64,501
16/01/1997	17,897	17,897	14,269	14,269	32,166	17/01/1997	63,492
17/01/1997	34,573	34,573	31,131	31,131	65,704	01/06/1997	58,149
18/01/1997	32,489	32,489	24,599	24,599	57,088	01/12/1997	57,027
19/01/1997	20,762	20,762	14,540	14,540	35,302	07/11/1997	56,705
20/01/1997	26,200	26,200	18,296	18,296	44,496	18/01/1997	54,876
21/01/1997	141,528	141,528	39,576	39,576	181,104	13/01/1997	49,509
22/01/1997	41,870	41,870	34,969	34,969	76,839	04/12/1997	48,403
23/01/1997	72,513	72,513	39,576	39,576	112,089	09/11/1997	46,819
24/01/1997	63,002	63,002	26,056	26,056	89,058	25/01/1997	46,797
25/01/1997	32,790	32,790	16,219	16,219	49,009	23/12/1997	44,200
26/01/1997	22,400	22,400	11,702	11,702	34,102	17/07/1997	42,742
27/01/1997	17,078	17,078	8,962	8,962	26,040	20/01/1997	42,284
28/01/1997	13,394	13,394	7,535	7,535	20,929	28/04/1997	40,791
29/01/1997	10,938	10,938	6,415	6,415	17,353	04/01/1997	39,791
30/01/1997	9,134	9,134	5,684	5,684	14,818	19/12/1997	39,686
31/01/1997	3,188	3,188	4,968	4,968	8,156	27/12/1997	38,595
01/02/1997	7,809	7,809	4,796	4,796	12,605	28/12/1997	37,878
02/02/1997	6,847	6,847	4,458	4,458	11,305	14/01/1997	37,168
03/02/1997	6,536	6,536	4,458	4,458	10,994	19/01/1997	33,090
04/02/1997	7,163	7,163	5,321	5,321	12,484	26/01/1997	31,890
05/02/1997	6,536	6,536	4,294	4,294	10,830	15/02/1997	31,521
06/02/1997	5,935	5,935	3,815	3,815	9,750	06/06/1997	30,420
07/02/1997	5,645	5,645	3,508	3,508	9,153	16/01/1997	29,954
08/02/1997	5,088	5,088	3,212	3,212	8,300	29/04/1997	29,724
09/02/1997	4,563	4,563	2,926	2,926	7,489	14/05/1997	28,897
10/02/1997	4,313	4,313	2,787	2,787	7,100	02/07/1997	28,676
11/02/1997	4,313	4,313	2,517	2,517	6,830	05/12/1997	28,373
12/02/1997	4,071	4,071	2,517	2,517	6,588	26/12/1997	27,387
13/02/1997	3,838	3,838	2,257	2,257	6,095	17/12/1997	27,203
14/02/1997	3,396	3,396	2,517	2,517	5,913	24/12/1997	27,076
15/02/1997	12,575	12,575	21,158	21,158	33,733	13/12/1997	26,978
16/02/1997	12,985	12,985	13,212	13,212	26,197	15/01/1997	26,903
17/02/1997	7,809	7,809	7,930	7,930	15,739	18/07/1997	26,550
18/02/1997	6,232	6,232	6,415	6,415	12,647	03/06/1997	25,364
19/02/1997	5,363	5,363	5,321	5,321	10,684	08/11/1997	25,340

20/02/1997	4,821	4,821	4,626	4,626	9,447	29/12/1997	25,340
21/02/1997	4,313	4,313	4,131	4,131	8,444	05/01/1997	25,078
22/02/1997	4,071	4,071	3,660	3,660	7,731	16/02/1997	23,985
23/02/1997	3,838	3,838	3,660	3,660	7,498	27/01/1997	23,828
24/02/1997	3,613	3,613	3,508	3,508	7,121	20/12/1997	23,223
25/02/1997	3,613	3,613	3,068	3,068	6,681	03/07/1997	21,833
26/02/1997	3,188	3,188	2,926	2,926	6,114	04/06/1997	19,449
27/02/1997	2,796	2,796	2,651	2,651	5,447	30/12/1997	19,325
28/02/1997	2,612	2,612	2,651	2,651	5,263	06/12/1997	19,322
01/03/1997	2,436	2,436	2,385	2,385	4,821	10/11/1997	19,314
02/03/1997	2,436	2,436	2,385	2,385	4,821	25/12/1997	19,112
03/03/1997	2,436	2,436	2,257	2,257	4,693	12/12/1997	18,889
04/03/1997	1,669	1,669	2,007	2,007	3,676	28/01/1997	18,717
05/03/1997	2,268	2,268	2,130	2,130	4,398	30/04/1997	17,904
06/03/1997	2,268	2,268	2,130	2,130	4,398	31/12/1997	17,885
07/03/1997	2,268	2,268	2,007	2,007	4,275	09/05/1997	17,670
08/03/1997	2,268	2,268	2,130	2,130	4,398	08/01/1997	17,551
09/03/1997	2,107	2,107	2,007	2,007	4,114	08/05/1997	17,208
10/03/1997	2,107	2,107	1,886	1,886	3,993	06/01/1997	17,106
11/03/1997	1,954	1,954	1,886	1,886	3,840	14/12/1997	16,886
12/03/1997	1,954	1,954	1,886	1,886	3,840	07/06/1997	16,322
13/03/1997	1,808	1,808	1,886	1,886	3,694	21/12/1997	16,139
14/03/1997	1,808	1,808	1,886	1,886	3,694	14/10/1997	16,086
15/03/1997	1,808	1,808	1,886	1,886	3,694	03/01/1997	15,878
16/03/1997	1,954	1,954	2,007	2,007	3,961	29/11/1997	15,855
17/03/1997	1,954	1,954	1,886	1,886	3,840	07/01/1997	15,690
18/03/1997	1,808	1,808	1,886	1,886	3,694	29/01/1997	15,141
19/03/1997	1,808	1,808	1,767	1,767	3,575	19/07/1997	14,888
20/03/1997	1,669	1,669	1,651	1,651	3,320	15/05/1997	14,218
21/03/1997	1,669	1,669	1,651	1,651	3,320	07/12/1997	13,970
22/03/1997	1,669	1,669	1,651	1,651	3,320	26/11/1997	13,849
23/03/1997	1,537	1,537	1,651	1,651	3,188	17/02/1997	13,527
24/03/1997	1,537	1,537	1,538	1,538	3,075	22/12/1997	13,451
25/03/1997	5,935	5,935	5,321	5,321	11,256	10/05/1997	13,176
26/03/1997	7,163	7,163	4,796	4,796	11,959	30/01/1997	12,606
27/03/1997	4,313	4,313	3,068	3,068	7,381	15/12/1997	12,606
28/03/1997	3,396	3,396	2,517	2,517	5,913	11/11/1997	11,795
29/03/1997	2,988	2,988	2,517	2,517	5,505	08/12/1997	11,400
30/03/1997	2,612	2,612	2,257	2,257	4,869	12/11/1997	11,189
31/03/1997	2,436	2,436	2,130	2,130	4,566	08/06/1997	11,069
01/04/1997	2,107	2,107	1,886	1,886	3,993	27/11/1997	11,050
02/04/1997	1,954	1,954	1,886	1,886	3,840	16/12/1997	10,565
03/04/1997	0,790	0,000	1,767	1,767	1,767	18/02/1997	10,435
04/04/1997	1,669	1,669	1,767	1,767	3,436	04/07/1997	10,435
05/04/1997	1,669	1,669	1,651	1,651	3,320	01/02/1997	10,393
06/04/1997	1,537	1,537	1,538	1,538	3,075	04/02/1997	10,272
07/04/1997	1,537	1,537	1,767	1,767	3,304	01/05/1997	9,961
08/04/1997	1,411	1,411	1,651	1,651	3,062	06/07/1997	9,951
09/04/1997	1,411	1,411	1,427	1,427	2,838	09/12/1997	9,919
10/04/1997	1,292	0,000	1,427	1,427	1,427	02/09/1997	9,891
11/04/1997	1,292	0,000	1,427	1,427	1,427	26/03/1997	9,747
12/04/1997	1,180	0,000	1,427	1,427	1,427	16/05/1997	9,645
13/04/1997	1,180	0,000	1,427	1,427	1,427	19/11/1997	9,645
14/04/1997	1,180	0,000	1,427	1,427	1,427	01/01/1997	9,409
15/04/1997	1,073	0,000	1,213	1,213	1,213	20/07/1997	9,389

16/04/1997	1,073	0,000	1,213	1,213	1,213	10/12/1997	9,292
17/04/1997	0,973	0,000	1,213	1,213	1,213	29/06/1997	9,132
18/04/1997	1,073	0,000	1,213	1,213	1,213	28/11/1997	9,117
19/04/1997	1,669	1,669	1,767	1,767	3,436	02/02/1997	9,093
20/04/1997	2,436	2,436	3,660	3,660	6,096	25/03/1997	9,044
21/04/1997	2,612	2,612	2,517	2,517	5,129	05/07/1997	9,024
22/04/1997	1,808	1,808	2,007	2,007	3,815	13/11/1997	8,866
23/04/1997	1,411	1,411	1,886	1,886	3,297	03/02/1997	8,782
24/04/1997	1,292	0,000	1,767	1,767	1,767	18/05/1997	8,691
25/04/1997	1,292	0,000	1,538	1,538	1,538	05/02/1997	8,618
26/04/1997	1,180	0,000	1,427	1,427	1,427	19/02/1997	8,472
27/04/1997	1,411	1,411	3,815	3,815	5,226	17/05/1997	8,401
28/04/1997	15,441	15,441	27,562	27,562	43,003	02/01/1997	8,314
29/04/1997	11,756	11,756	20,180	20,180	31,936	23/11/1997	8,041
30/04/1997	9,134	9,134	10,982	10,982	20,116	11/05/1997	8,019
01/05/1997	5,935	5,935	6,238	6,238	12,173	11/12/1997	8,017
02/05/1997	4,071	4,071	4,294	4,294	8,365	15/10/1997	7,930
03/05/1997	3,188	3,188	3,212	3,212	6,400	06/02/1997	7,538
04/05/1997	2,612	2,612	2,787	2,787	5,399	09/06/1997	7,405
05/05/1997	2,436	2,436	2,517	2,517	4,953	20/02/1997	7,235
06/05/1997	2,436	2,436	2,385	2,385	4,821	21/07/1997	7,069
07/05/1997	2,612	2,612	3,508	3,508	6,120	20/11/1997	6,966
08/05/1997	9,134	9,134	10,286	10,286	19,420	07/02/1997	6,941
09/05/1997	9,134	9,134	10,748	10,748	19,882	19/05/1997	6,903
10/05/1997	6,847	6,847	8,541	8,541	15,388	03/09/1997	6,903
11/05/1997	5,088	5,088	5,143	5,143	10,231	07/07/1997	6,827
12/05/1997	3,838	3,838	3,815	3,815	7,653	24/11/1997	6,722
13/05/1997	3,396	3,396	3,815	3,815	7,211	14/11/1997	6,691
14/05/1997	17,897	17,897	13,212	13,212	31,109	30/06/1997	6,594
15/05/1997	9,466	9,466	6,964	6,964	16,430	21/02/1997	6,232
16/05/1997	6,536	6,536	5,321	5,321	11,857	22/07/1997	6,232
17/05/1997	5,645	5,645	4,968	4,968	10,613	02/05/1997	6,153
18/05/1997	5,935	5,935	4,968	4,968	10,903	22/11/1997	6,153
19/05/1997	4,821	4,821	4,294	4,294	9,115	08/02/1997	6,088
20/05/1997	4,313	4,313	3,660	3,660	7,973	31/01/1997	5,944
21/05/1997	3,838	3,838	3,212	3,212	7,050	10/06/1997	5,859
22/05/1997	3,188	3,188	2,787	2,787	5,975	20/05/1997	5,761
23/05/1997	2,796	2,796	2,651	2,651	5,447	21/11/1997	5,761
24/05/1997	2,436	2,436	2,517	2,517	4,953	15/11/1997	5,677
25/05/1997	2,107	2,107	2,257	2,257	4,364	16/11/1997	5,663
26/05/1997	1,954	1,954	2,130	2,130	4,084	25/11/1997	5,642
27/05/1997	1,808	1,808	2,007	2,007	3,815	22/02/1997	5,519
28/05/1997	1,669	1,669	1,886	1,886	3,555	12/05/1997	5,441
29/05/1997	1,411	1,411	1,767	1,767	3,178	23/07/1997	5,441
30/05/1997	1,180	0,000	1,767	1,767	1,767	23/02/1997	5,286
31/05/1997	1,180	0,000	1,767	1,767	1,767	09/02/1997	5,277
01/06/1997	39,532	39,532	20,829	20,829	60,361	27/03/1997	5,169
02/06/1997	41,870	41,870	25,322	25,322	67,192	04/09/1997	5,070
03/06/1997	14,622	14,622	12,954	12,954	27,576	13/05/1997	4,999
04/06/1997	9,466	9,466	12,195	12,195	21,661	24/02/1997	4,909
05/06/1997	60,964	60,964	40,058	40,058	101,022	10/02/1997	4,888
06/06/1997	21,172	21,172	11,460	11,460	32,632	21/05/1997	4,838
07/06/1997	11,756	11,756	6,778	6,778	18,534	08/07/1997	4,791
08/06/1997	8,138	8,138	5,143	5,143	13,281	11/06/1997	4,694
09/06/1997	5,645	5,645	3,972	3,972	9,617	11/02/1997	4,618

10/06/1997	4,563	4,563	3,508	3,508	8,071	17/11/1997	4,618
11/06/1997	3,838	3,838	3,068	3,068	6,906	25/02/1997	4,469
12/06/1997	3,396	3,396	2,787	2,787	6,183	12/02/1997	4,376
13/06/1997	2,796	2,796	2,517	2,517	5,313	18/11/1997	4,277
14/06/1997	2,436	2,436	2,517	2,517	4,953	03/05/1997	4,188
15/06/1997	2,107	2,107	2,130	2,130	4,237	24/07/1997	4,135
16/06/1997	1,954	1,954	2,130	2,130	4,084	12/06/1997	3,971
17/06/1997	1,808	1,808	2,007	2,007	3,815	10/07/1997	3,943
18/06/1997	1,808	1,808	1,886	1,886	3,694	07/05/1997	3,908
19/06/1997	1,669	1,669	1,886	1,886	3,555	26/02/1997	3,902
20/06/1997	1,669	1,669	1,886	1,886	3,555	16/07/1997	3,890
21/06/1997	1,537	1,537	1,767	1,767	3,304	20/04/1997	3,884
22/06/1997	1,411	1,411	1,651	1,651	3,062	13/02/1997	3,883
23/06/1997	1,954	1,954	1,651	1,651	3,605	22/05/1997	3,763
24/06/1997	1,292	0,000	1,538	1,538	1,538	14/02/1997	3,701
25/06/1997	1,180	0,000	1,427	1,427	1,427	28/03/1997	3,701
26/06/1997	1,073	0,000	1,427	1,427	1,427	14/07/1997	3,612
27/06/1997	0,973	0,000	1,538	1,538	1,538	11/07/1997	3,436
28/06/1997	1,180	0,000	1,767	1,767	1,767	09/07/1997	3,326
29/06/1997	3,613	3,613	7,731	7,731	11,344	29/03/1997	3,293
30/06/1997	3,838	3,838	4,968	4,968	8,806	27/02/1997	3,235
01/07/1997	2,268	2,268	2,926	2,926	5,194	23/05/1997	3,235
02/07/1997	11,347	11,347	19,541	19,541	30,888	04/05/1997	3,187
03/07/1997	11,347	11,347	12,698	12,698	24,045	25/07/1997	3,150
04/07/1997	6,232	6,232	6,415	6,415	12,647	13/06/1997	3,101
05/07/1997	4,821	4,821	6,415	6,415	11,236	28/02/1997	3,051
06/07/1997	4,821	4,821	7,342	7,342	12,163	27/04/1997	3,014
07/07/1997	4,071	4,071	4,968	4,968	9,039	16/10/1997	3,011
08/07/1997	3,188	3,188	3,815	3,815	7,003	01/07/1997	2,982
09/07/1997	2,612	2,612	2,926	2,926	5,538	21/04/1997	2,917
10/07/1997	2,796	2,796	3,359	3,359	6,155	13/10/1997	2,808
11/07/1997	2,436	2,436	3,212	3,212	5,648	05/05/1997	2,741
12/07/1997	2,107	2,107	2,787	2,787	4,894	24/05/1997	2,741
13/07/1997	1,808	1,808	2,651	2,651	4,459	14/06/1997	2,741
14/07/1997	2,612	2,612	3,212	3,212	5,824	28/08/1997	2,714
15/07/1997	2,107	2,107	2,651	2,651	4,758	12/07/1997	2,682
16/07/1997	1,808	1,808	4,294	4,294	6,102	30/03/1997	2,657
17/07/1997	15,441	15,441	29,513	29,513	44,954	01/03/1997	2,609
18/07/1997	13,394	13,394	15,368	15,368	28,762	02/03/1997	2,609
19/07/1997	8,138	8,138	8,962	8,962	17,100	06/05/1997	2,609
20/07/1997	5,363	5,363	6,238	6,238	11,601	15/07/1997	2,546
21/07/1997	4,313	4,313	4,968	4,968	9,281	26/07/1997	2,546
22/07/1997	4,313	4,313	4,131	4,131	8,444	03/03/1997	2,481
23/07/1997	3,838	3,838	3,815	3,815	7,653	27/07/1997	2,412
24/07/1997	2,988	2,988	3,359	3,359	6,347	31/03/1997	2,354
25/07/1997	2,436	2,436	2,926	2,926	5,362	29/08/1997	2,286
26/07/1997	2,107	2,107	2,651	2,651	4,758	13/07/1997	2,247
27/07/1997	2,107	2,107	2,517	2,517	4,624	05/03/1997	2,186
28/07/1997	1,954	1,954	2,385	2,385	4,339	06/03/1997	2,186
29/07/1997	1,808	1,808	2,385	2,385	4,193	08/03/1997	2,186
30/07/1997	1,669	1,669	2,130	2,130	3,799	25/05/1997	2,152
31/07/1997	1,537	1,537	2,007	2,007	3,544	28/07/1997	2,127
01/08/1997	1,537	1,537	1,886	1,886	3,423	26/08/1997	2,122
02/08/1997	1,411	1,411	1,767	1,767	3,178	07/03/1997	2,063
03/08/1997	1,180	0,000	1,767	1,767	1,767	15/06/1997	2,025

04/08/1997	1,180	0,000	1,767	1,767	1,767	29/07/1997	1,981
05/08/1997	1,292	0,000	1,767	1,767	1,767	09/03/1997	1,902
06/08/1997	1,292	0,000	1,886	1,886	1,886	26/05/1997	1,872
07/08/1997	1,411	1,411	2,007	2,007	3,418	16/06/1997	1,872
08/08/1997	1,292	0,000	1,767	1,767	1,767	10/03/1997	1,781
09/08/1997	1,073	0,000	1,651	1,651	1,651	01/04/1997	1,781
10/08/1997	1,073	0,000	1,651	1,651	1,651	16/03/1997	1,749
11/08/1997	1,808	1,808	2,007	2,007	3,815	11/03/1997	1,628
12/08/1997	1,411	1,411	2,007	2,007	3,418	12/03/1997	1,628
13/08/1997	1,073	0,000	1,767	1,767	1,767	17/03/1997	1,628
14/08/1997	0,973	0,000	1,651	1,651	1,651	02/04/1997	1,628
15/08/1997	0,878	0,000	1,538	1,538	1,538	22/04/1997	1,603
16/08/1997	0,790	0,000	1,538	1,538	1,538	27/05/1997	1,603
17/08/1997	0,878	0,000	1,427	1,427	1,427	17/06/1997	1,603
18/08/1997	0,878	0,000	1,319	1,319	1,319	11/08/1997	1,603
19/08/1997	0,878	0,000	1,427	1,427	1,427	30/07/1997	1,587
20/08/1997	1,292	0,000	1,319	1,319	1,319	17/10/1997	1,582
21/08/1997	1,180	0,000	1,319	1,319	1,319	27/08/1997	1,546
22/08/1997	1,180	0,000	1,319	1,319	1,319	13/03/1997	1,482
23/08/1997	1,073	0,000	1,319	1,319	1,319	14/03/1997	1,482
24/08/1997	1,073	0,000	1,319	1,319	1,319	15/03/1997	1,482
25/08/1997	1,073	0,000	1,319	1,319	1,319	18/03/1997	1,482
26/08/1997	2,796	2,796	1,538	1,538	4,334	18/06/1997	1,482
27/08/1997	2,107	2,107	1,651	1,651	3,758	04/03/1997	1,464
28/08/1997	2,796	2,796	2,130	2,130	4,926	23/06/1997	1,393
29/08/1997	2,612	2,612	1,886	1,886	4,498	25/09/1997	1,393
30/08/1997	1,808	1,808	1,427	1,427	3,235	19/03/1997	1,363
31/08/1997	1,292	0,000	1,319	1,319	1,319	28/05/1997	1,343
01/09/1997	1,411	1,411	1,651	1,651	3,062	19/06/1997	1,343
02/09/1997	7,809	7,809	4,294	4,294	12,103	20/06/1997	1,343
03/09/1997	4,821	4,821	4,294	4,294	9,115	31/07/1997	1,332
04/09/1997	2,988	2,988	4,294	4,294	7,282	06/09/1997	1,247
05/09/1997	2,268	2,268	1,010	1,010	3,278	04/04/1997	1,224
06/09/1997	1,808	1,808	1,651	1,651	3,459	19/04/1997	1,224
07/09/1997	1,537	1,537	1,651	1,651	3,188	01/08/1997	1,211
08/09/1997	1,537	1,537	1,427	1,427	2,964	07/08/1997	1,206
09/09/1997	1,411	1,411	1,427	1,427	2,838	12/08/1997	1,206
10/09/1997	1,292	0,000	1,319	1,319	1,319	20/03/1997	1,108
11/09/1997	1,180	0,000	1,319	1,319	1,319	21/03/1997	1,108
12/09/1997	1,180	0,000	1,213	1,213	1,213	22/03/1997	1,108
13/09/1997	1,180	0,000	1,319	1,319	1,319	05/04/1997	1,108
14/09/1997	1,292	0,000	1,319	1,319	1,319	07/04/1997	1,092
15/09/1997	1,537	1,537	1,427	1,427	2,964	21/06/1997	1,092
16/09/1997	1,411	1,411	1,319	1,319	2,730	26/09/1997	1,092
17/09/1997	1,180	0,000	0,816	0,000	0,000	23/04/1997	1,085
18/09/1997	1,073	0,000	1,010	1,010	1,010	05/09/1997	1,066
19/09/1997	1,073	0,000	1,213	1,213	1,213	06/08/1997	1,034
20/09/1997	1,073	0,000	1,213	1,213	1,213	18/10/1997	1,034
21/09/1997	0,973	0,000	1,213	1,213	1,213	30/08/1997	1,023
22/09/1997	0,973	0,000	1,213	1,213	1,213	23/03/1997	0,976
23/09/1997	0,973	0,000	0,912	0,912	0,912	07/09/1997	0,976
24/09/1997	0,973	0,000	0,912	0,912	0,912	29/05/1997	0,966
25/09/1997	1,954	1,954	1,651	1,651	3,605	02/08/1997	0,966
26/09/1997	1,537	1,537	1,767	1,767	3,304	03/04/1997	0,915
27/09/1997	1,180	0,000	1,319	1,319	1,319	24/04/1997	0,915

28/09/1997	0,973	0,000	1,213	1,213	1,213	30/05/1997	0,915
29/09/1997	0,973	0,000	1,110	1,110	1,110	31/05/1997	0,915
30/09/1997	0,878	0,000	1,010	1,010	1,010	28/06/1997	0,915
01/10/1997	0,790	0,000	1,010	1,010	1,010	03/08/1997	0,915
02/10/1997	0,707	0,000	0,912	0,912	0,912	04/08/1997	0,915
03/10/1997	0,629	0,000	0,912	0,912	0,912	05/08/1997	0,915
04/10/1997	0,629	0,000	0,816	0,000	0,000	08/08/1997	0,915
05/10/1997	0,629	0,000	0,816	0,000	0,000	13/08/1997	0,915
06/10/1997	0,557	0,000	0,816	0,000	0,000	19/10/1997	0,915
07/10/1997	0,629	0,000	1,110	1,110	1,110	24/03/1997	0,863
08/10/1997	0,790	0,000	1,010	1,010	1,010	06/04/1997	0,863
09/10/1997	0,707	0,000	0,912	0,912	0,912	08/04/1997	0,850
10/10/1997	0,629	0,000	0,816	0,000	0,000	22/06/1997	0,850
11/10/1997	0,629	0,000	0,816	0,000	0,000	01/09/1997	0,850
12/10/1997	0,557	0,000	0,912	0,912	0,912	09/08/1997	0,799
13/10/1997	0,790	0,000	3,660	3,660	3,660	10/08/1997	0,799
14/10/1997	4,563	4,563	13,735	13,735	18,298	14/08/1997	0,799
15/10/1997	4,821	4,821	5,321	5,321	10,142	08/09/1997	0,752
16/10/1997	2,436	2,436	2,787	2,787	5,223	15/09/1997	0,752
17/10/1997	1,537	1,537	2,257	2,257	3,794	25/04/1997	0,686
18/10/1997	1,292	0,000	1,886	1,886	1,886	24/06/1997	0,686
19/10/1997	0,973	0,000	1,767	1,767	1,767	27/06/1997	0,686
20/10/1997	0,878	0,000	1,538	1,538	1,538	15/08/1997	0,686
21/10/1997	0,878	0,000	1,319	1,319	1,319	16/08/1997	0,686
22/10/1997	0,878	0,000	1,319	1,319	1,319	20/10/1997	0,686
23/10/1997	0,790	0,000	1,319	1,319	1,319	09/04/1997	0,626
24/10/1997	0,790	0,000	1,319	1,319	1,319	09/09/1997	0,626
25/10/1997	0,790	0,000	1,213	1,213	1,213	10/04/1997	0,575
26/10/1997	0,790	0,000	1,213	1,213	1,213	11/04/1997	0,575
27/10/1997	0,790	0,000	1,110	1,110	1,110	12/04/1997	0,575
28/10/1997	0,790	0,000	1,110	1,110	1,110	13/04/1997	0,575
29/10/1997	0,707	0,000	1,010	1,010	1,010	14/04/1997	0,575
30/10/1997	0,707	0,000	0,912	0,912	0,912	26/04/1997	0,575
31/10/1997	0,629	0,000	1,010	1,010	1,010	25/06/1997	0,575
01/11/1997	0,629	0,000	0,816	0,000	0,000	26/06/1997	0,575
02/11/1997	0,629	0,000	0,816	0,000	0,000	17/08/1997	0,575
03/11/1997	0,629	0,000	1,010	1,010	1,010	19/08/1997	0,575
04/11/1997	0,629	0,000	1,010	1,010	1,010	16/09/1997	0,518
05/11/1997	0,707	0,000	1,010	1,010	1,010	18/08/1997	0,467
06/11/1997	52,499	52,499	57,115	57,115	109,614	20/08/1997	0,467
07/11/1997	30,972	30,972	27,945	27,945	58,917	21/08/1997	0,467
08/11/1997	15,850	15,850	11,702	11,702	27,552	22/08/1997	0,467
09/11/1997	26,530	26,530	22,501	22,501	49,031	23/08/1997	0,467
10/11/1997	12,985	12,985	8,541	8,541	21,526	24/08/1997	0,467
11/11/1997	8,138	8,138	5,869	5,869	14,007	25/08/1997	0,467
12/11/1997	7,163	7,163	6,238	6,238	13,401	31/08/1997	0,467
13/11/1997	5,935	5,935	5,143	5,143	11,078	10/09/1997	0,467
14/11/1997	5,088	5,088	3,815	3,815	8,903	11/09/1997	0,467
15/11/1997	4,821	4,821	3,068	3,068	7,889	13/09/1997	0,467
16/11/1997	5,088	5,088	2,787	2,787	7,875	14/09/1997	0,467
17/11/1997	4,313	4,313	2,517	2,517	6,830	27/09/1997	0,467
18/11/1997	3,838	3,838	2,651	2,651	6,489	21/10/1997	0,467
19/11/1997	6,536	6,536	5,321	5,321	11,857	22/10/1997	0,467
20/11/1997	5,363	5,363	3,815	3,815	9,178	23/10/1997	0,467
21/11/1997	4,313	4,313	3,660	3,660	7,973	24/10/1997	0,467

22/11/1997	4,071	4,071	4,294	4,294	8,365	15/04/1997	0,361
23/11/1997	3,838	3,838	6,415	6,415	10,253	16/04/1997	0,361
24/11/1997	3,613	3,613	5,321	5,321	8,934	17/04/1997	0,361
25/11/1997	3,396	3,396	4,458	4,458	7,854	18/04/1997	0,361
26/11/1997	9,466	9,466	6,595	6,595	16,061	12/09/1997	0,361
27/11/1997	6,847	6,847	6,415	6,415	13,262	19/09/1997	0,361
28/11/1997	5,645	5,645	5,684	5,684	11,329	20/09/1997	0,361
29/11/1997	6,847	6,847	11,220	11,220	18,067	21/09/1997	0,361
30/11/1997	43,348	43,348	49,436	49,436	92,784	22/09/1997	0,361
01/12/1997	26,859	26,859	32,380	32,380	59,239	28/09/1997	0,361
02/12/1997	142,552	142,552	78,087	78,087	220,639	25/10/1997	0,361
03/12/1997	73,008	73,008	56,496	56,496	129,504	26/10/1997	0,361
04/12/1997	28,791	28,791	21,824	21,824	50,615	29/09/1997	0,258
05/12/1997	19,125	19,125	11,460	11,460	30,585	07/10/1997	0,258
06/12/1997	13,803	13,803	7,731	7,731	21,534	27/10/1997	0,258
07/12/1997	10,119	10,119	6,063	6,063	16,182	28/10/1997	0,258
08/12/1997	8,469	8,469	5,143	5,143	13,612	18/09/1997	0,158
09/12/1997	7,163	7,163	4,968	4,968	12,131	30/09/1997	0,158
10/12/1997	6,536	6,536	4,968	4,968	11,504	01/10/1997	0,158
11/12/1997	5,935	5,935	4,294	4,294	10,229	08/10/1997	0,158
12/12/1997	10,119	10,119	10,982	10,982	21,101	29/10/1997	0,158
13/12/1997	17,488	17,488	11,702	11,702	29,190	31/10/1997	0,158
14/12/1997	11,756	11,756	7,342	7,342	19,098	03/11/1997	0,158
15/12/1997	9,134	9,134	5,684	5,684	14,818	04/11/1997	0,158
16/12/1997	7,809	7,809	4,968	4,968	12,777	05/11/1997	0,158
17/12/1997	24,447	24,447	4,968	4,968	29,415	23/09/1997	0,060
18/12/1997	42,459	42,459	31,131	31,131	73,590	24/09/1997	0,060
19/12/1997	26,530	26,530	15,368	15,368	41,898	02/10/1997	0,060
20/12/1997	16,259	16,259	9,176	9,176	25,435	03/10/1997	0,060
21/12/1997	11,756	11,756	6,595	6,595	18,351	09/10/1997	0,060
22/12/1997	9,794	9,794	5,869	5,869	15,663	12/10/1997	0,060
23/12/1997	27,186	27,186	19,226	19,226	46,412	30/10/1997	0,060
24/12/1997	18,306	18,306	10,982	10,982	29,288	17/09/1997	0,000
25/12/1997	13,394	13,394	7,930	7,930	21,324	04/10/1997	0,000
26/12/1997	17,897	17,897	11,702	11,702	29,599	05/10/1997	0,000
27/12/1997	21,581	21,581	19,226	19,226	40,807	06/10/1997	0,000
28/12/1997	22,400	22,400	17,690	17,690	40,090	10/10/1997	0,000
29/12/1997	15,850	15,850	11,702	11,702	27,552	11/10/1997	0,000
30/12/1997	12,575	12,575	8,962	8,962	21,537	01/11/1997	0,000
31/12/1997	11,347	11,347	8,750	8,750	20,097	02/11/1997	0,000

Año 1.998

FECHA	ARAKIL		LARRAUN		ARAKIL		
	CAUDAL	ARAKIL(ECHARREN)	CAUDAL	LARRAUN (IRURTZUN)	SUMA	ARAKIL(ERROTZ)	
01/01/1998	17,488	17,488	12,954	12,954	30,442	09/10/1998	276,136
02/01/1998	13,803	13,803	10,286	10,286	24,089	12/03/1998	153,299
03/01/1998	12,575	12,575	11,948	11,948	24,523	28/11/1998	137,158
04/01/1998	18,716	18,716	11,948	11,948	30,664	30/11/1998	129,486
05/01/1998	14,213	14,213	9,393	9,393	23,606	29/11/1998	118,114
06/01/1998	10,938	10,938	7,152	7,152	18,090	20/01/1998	117,099
07/01/1998	9,134	9,134	5,684	5,684	14,818	10/10/1998	116,492
08/01/1998	7,809	7,809	4,968	4,968	12,777	08/10/1998	99,547
09/01/1998	6,847	6,847	4,131	4,131	10,978	26/11/1998	95,083
10/01/1998	5,935	5,935	3,815	3,815	9,750	27/11/1998	84,702
11/01/1998	5,363	5,363	3,508	3,508	8,871	12/10/1998	56,698
12/01/1998	4,821	4,821	3,212	3,212	8,033	11/03/1998	56,557
13/01/1998	6,847	6,847	3,508	3,508	10,355	01/12/1998	55,756
14/01/1998	7,163	7,163	3,815	3,815	10,978	23/02/1998	55,302
15/01/1998	5,645	5,645	3,359	3,359	9,004	31/12/1998	52,951
16/01/1998	5,363	5,363	4,458	4,458	9,821	18/04/1998	52,482
17/01/1998	7,163	7,163	9,393	9,393	16,556	13/03/1998	52,213
18/01/1998	6,847	6,847	7,152	7,152	13,999	10/03/1998	51,355
19/01/1998	8,469	8,469	10,982	10,982	19,451	04/05/1998	50,964
20/01/1998	71,535	71,535	47,776	47,776	119,311	11/10/1998	48,206
21/01/1998	31,277	31,277	17,992	17,992	49,269	12/12/1998	47,401
22/01/1998	19,125	19,125	10,286	10,286	29,411	13/10/1998	47,104
23/01/1998	14,213	14,213	7,152	7,152	21,365	21/01/1998	47,057
24/01/1998	10,528	10,528	5,684	5,684	16,212	21/12/1998	46,234
25/01/1998	8,802	8,802	4,968	4,968	13,770	03/10/1998	45,797
26/01/1998	7,484	7,484	3,972	3,972	11,456	13/04/1998	44,200
27/01/1998	7,484	7,484	3,508	3,508	10,992	05/05/1998	40,802
28/01/1998	7,163	7,163	3,508	3,508	10,671	15/11/1998	40,066
29/01/1998	6,536	6,536	3,359	3,359	9,895	15/04/1998	39,556
30/01/1998	5,935	5,935	3,212	3,212	9,147	17/04/1998	38,730
31/01/1998	5,935	5,935	3,212	3,212	9,147	14/04/1998	38,589
01/02/1998	5,645	5,645	3,212	3,212	8,857	16/04/1998	37,273
02/02/1998	5,645	5,645	3,508	3,508	9,153	02/12/1998	34,219
03/02/1998	14,213	14,213	10,515	10,515	24,728	19/04/1998	33,303
04/02/1998	12,166	12,166	7,731	7,731	19,897	13/12/1998	32,886
05/02/1998	9,134	9,134	6,063	6,063	15,197	30/12/1998	32,690
06/02/1998	8,138	8,138	5,321	5,321	13,459	24/02/1998	32,323
07/02/1998	6,847	6,847	4,968	4,968	11,815	14/03/1998	31,862
08/02/1998	6,232	6,232	4,458	4,458	10,690	09/03/1998	31,041
09/02/1998	5,645	5,645	3,815	3,815	9,460	07/12/1998	29,611
10/02/1998	5,088	5,088	3,508	3,508	8,596	11/12/1998	29,611
11/02/1998	10,528	10,528	3,212	3,212	13,740	06/12/1998	28,792
12/02/1998	10,938	10,938	3,212	3,212	14,150	21/04/1998	28,468
13/02/1998	10,938	10,938	3,068	3,068	14,006	04/01/1998	28,452
14/02/1998	10,528	10,528	2,787	2,787	13,315	20/04/1998	28,451
15/02/1998	9,794	9,794	2,787	2,787	12,581	01/01/1998	28,230
16/02/1998	9,466	9,466	2,651	2,651	12,117	16/11/1998	27,778
17/02/1998	8,802	8,802	2,517	2,517	11,319	22/01/1998	27,199
18/02/1998	3,838	3,838	2,385	2,385	6,223	14/12/1998	27,155
19/02/1998	3,188	3,188	2,385	2,385	5,573	08/12/1998	26,336

20/02/1998	2,988	2,988	2,385	2,385	5,373	22/12/1998	26,336
21/02/1998	2,796	2,796	2,385	2,385	5,181	25/12/1998	26,242
22/02/1998	3,188	3,188	3,508	3,508	6,696	10/12/1998	25,517
23/02/1998	28,791	28,791	28,723	28,723	57,514	05/12/1998	24,924
24/02/1998	21,581	21,581	12,954	12,954	34,535	15/03/1998	24,521
25/02/1998	12,575	12,575	8,541	8,541	21,116	22/04/1998	24,394
26/02/1998	9,794	9,794	7,535	7,535	17,329	12/04/1998	24,279
27/02/1998	8,802	8,802	7,535	7,535	16,337	03/12/1998	23,881
28/02/1998	7,809	7,809	6,595	6,595	14,404	15/12/1998	23,880
01/03/1998	6,847	6,847	5,321	5,321	12,168	14/10/1998	23,703
02/03/1998	5,935	5,935	4,626	4,626	10,561	06/05/1998	23,207
03/03/1998	5,088	5,088	4,796	4,796	9,884	16/03/1998	23,130
04/03/1998	4,563	4,563	4,626	4,626	9,189	09/12/1998	23,061
05/03/1998	4,313	4,313	4,131	4,131	8,444	13/11/1998	22,585
06/03/1998	4,071	4,071	3,508	3,508	7,579	03/02/1998	22,516
07/03/1998	3,613	3,613	3,359	3,359	6,972	03/01/1998	22,311
08/03/1998	3,396	3,396	3,359	3,359	6,755	30/09/1998	22,011
09/03/1998	13,394	13,394	19,859	19,859	33,253	02/01/1998	21,877
10/03/1998	27,511	27,511	26,056	26,056	53,567	10/04/1998	21,835
11/03/1998	30,046	30,046	28,723	28,723	58,769	23/12/1998	21,833
12/03/1998	95,868	95,868	59,643	59,643	155,511	05/01/1998	21,394
13/03/1998	31,582	31,582	22,843	22,843	54,425	16/12/1998	21,014
14/03/1998	19,534	19,534	14,540	14,540	34,074	03/05/1998	21,004
15/03/1998	15,031	15,031	11,702	11,702	26,733	17/03/1998	20,292
16/03/1998	13,394	13,394	11,948	11,948	25,342	14/11/1998	20,208
17/03/1998	11,756	11,756	10,748	10,748	22,504	04/12/1998	19,517
18/03/1998	9,466	9,466	8,750	8,750	18,216	17/12/1998	19,288
19/03/1998	8,138	8,138	6,415	6,415	14,553	23/01/1998	19,153
20/03/1998	6,847	6,847	5,321	5,321	12,168	20/12/1998	18,955
21/03/1998	5,935	5,935	4,626	4,626	10,561	25/02/1998	18,904
22/03/1998	5,088	5,088	3,972	3,972	9,060	26/12/1998	18,506
23/03/1998	4,821	4,821	3,660	3,660	8,481	11/04/1998	18,097
24/03/1998	4,313	4,313	3,212	3,212	7,525	18/12/1998	17,970
25/03/1998	3,838	3,838	3,068	3,068	6,906	27/04/1998	17,902
26/03/1998	3,613	3,613	2,787	2,787	6,400	04/02/1998	17,685
27/03/1998	3,396	3,396	2,651	2,651	6,047	19/01/1998	17,239
28/03/1998	3,188	3,188	2,517	2,517	5,705	19/12/1998	17,022
29/03/1998	2,988	2,988	2,517	2,517	5,505	07/05/1998	16,918
30/03/1998	3,188	3,188	2,517	2,517	5,705	23/04/1998	16,869
31/03/1998	3,396	3,396	2,385	2,385	5,781	17/11/1998	16,758
01/04/1998	3,188	3,188	2,385	2,385	5,573	24/12/1998	16,657
02/04/1998	3,188	3,188	2,517	2,517	5,705	18/03/1998	16,004
03/04/1998	4,313	4,313	2,651	2,651	6,964	06/01/1998	15,878
04/04/1998	4,071	4,071	3,068	3,068	7,139	06/10/1998	15,617
05/04/1998	3,613	3,613	3,212	3,212	6,825	04/10/1998	15,433
06/04/1998	3,396	3,396	2,787	2,787	6,183	04/11/1998	15,340
07/04/1998	5,935	5,935	6,595	6,595	12,530	26/02/1998	15,117
08/04/1998	7,484	7,484	8,335	8,335	15,819	02/10/1998	15,055
09/04/1998	7,163	7,163	7,152	7,152	14,315	24/04/1998	15,007
10/04/1998	14,213	14,213	9,834	9,834	24,047	27/12/1998	14,985
11/04/1998	11,347	11,347	8,962	8,962	20,309	15/10/1998	14,406
12/04/1998	15,031	15,031	11,460	11,460	26,491	17/01/1998	14,344
13/04/1998	27,186	27,186	19,226	19,226	46,412	27/02/1998	14,125
14/04/1998	22,809	22,809	17,992	17,992	40,801	02/05/1998	14,057
15/04/1998	19,944	19,944	21,824	21,824	41,768	24/09/1998	14,049

16/04/1998	19,944	19,944	19,541	19,541	39,485	24/01/1998	14,000
17/04/1998	20,762	20,762	20,180	20,180	40,942	07/10/1998	13,948
18/04/1998	29,735	29,735	24,959	24,959	54,694	08/04/1998	13,607
19/04/1998	18,716	18,716	16,799	16,799	35,515	05/11/1998	13,368
20/04/1998	15,850	15,850	14,813	14,813	30,663	12/11/1998	13,267
21/04/1998	15,031	15,031	15,649	15,649	30,680	28/12/1998	13,221
22/04/1998	13,394	13,394	13,212	13,212	26,606	05/02/1998	12,985
23/04/1998	10,119	10,119	8,962	8,962	19,081	07/01/1998	12,606
24/04/1998	8,469	8,469	8,750	8,750	17,219	28/04/1998	12,561
25/04/1998	7,163	7,163	5,869	5,869	13,032	08/05/1998	12,423
26/04/1998	6,847	6,847	5,684	5,684	12,531	19/03/1998	12,341
27/04/1998	10,938	10,938	9,176	9,176	20,114	28/02/1998	12,192
28/04/1998	7,809	7,809	6,964	6,964	14,773	09/04/1998	12,103
29/04/1998	6,847	6,847	5,869	5,869	12,716	18/11/1998	12,012
30/04/1998	6,232	6,232	5,501	5,501	11,733	14/09/1998	12,002
01/05/1998	6,847	6,847	6,238	6,238	13,085	12/02/1998	11,938
02/05/1998	8,138	8,138	8,131	8,131	16,269	13/02/1998	11,794
03/05/1998	11,756	11,756	11,460	11,460	23,216	18/01/1998	11,787
04/05/1998	34,573	34,573	18,603	18,603	53,176	25/01/1998	11,558
05/05/1998	28,474	28,474	14,540	14,540	43,014	11/02/1998	11,528
06/05/1998	16,669	16,669	8,750	8,750	25,419	05/10/1998	11,288
07/05/1998	12,166	12,166	6,964	6,964	19,130	06/02/1998	11,247
08/05/1998	9,134	9,134	5,501	5,501	14,635	30/05/1998	11,164
09/05/1998	7,484	7,484	4,626	4,626	12,110	20/10/1998	11,141
10/05/1998	5,935	5,935	4,131	4,131	10,066	14/02/1998	11,103
11/05/1998	5,088	5,088	3,815	3,815	8,903	01/05/1998	10,873
12/05/1998	4,821	4,821	3,508	3,508	8,329	25/04/1998	10,820
13/05/1998	4,313	4,313	3,068	3,068	7,381	01/10/1998	10,798
14/05/1998	3,838	3,838	3,068	3,068	6,906	29/12/1998	10,773
15/05/1998	3,396	3,396	2,787	2,787	6,183	16/10/1998	10,635
16/05/1998	3,188	3,188	2,651	2,651	5,839	12/06/1998	10,577
17/05/1998	2,988	2,988	2,517	2,517	5,505	08/01/1998	10,565
18/05/1998	2,612	2,612	2,257	2,257	4,869	29/04/1998	10,504
19/05/1998	2,612	2,612	2,257	2,257	4,869	07/06/1998	10,501
20/05/1998	3,838	3,838	4,131	4,131	7,969	15/02/1998	10,369
21/05/1998	2,988	2,988	2,926	2,926	5,914	26/04/1998	10,319
22/05/1998	2,436	2,436	2,517	2,517	4,953	07/04/1998	10,318
23/05/1998	2,268	2,268	2,130	2,130	4,398	01/03/1998	9,956
24/05/1998	2,107	2,107	2,130	2,130	4,237	20/03/1998	9,956
25/05/1998	1,954	1,954	2,257	2,257	4,211	16/02/1998	9,905
26/05/1998	1,954	1,954	2,517	2,517	4,471	09/05/1998	9,898
27/05/1998	1,954	1,954	2,257	2,257	4,211	07/02/1998	9,603
28/05/1998	2,107	2,107	2,130	2,130	4,237	30/04/1998	9,521
29/05/1998	2,107	2,107	2,257	2,257	4,364	06/11/1998	9,431
30/05/1998	5,645	5,645	7,731	7,731	13,376	06/06/1998	9,253
31/05/1998	5,363	5,363	4,968	4,968	10,331	26/01/1998	9,244
01/06/1998	3,396	3,396	3,660	3,660	7,056	19/11/1998	9,163
02/06/1998	3,613	3,613	4,131	4,131	7,744	17/02/1998	9,107
03/06/1998	2,988	2,988	3,359	3,359	6,347	21/10/1998	8,988
04/06/1998	2,612	2,612	2,926	2,926	5,538	27/01/1998	8,780
05/06/1998	2,612	2,612	7,342	7,342	9,954	09/01/1998	8,766
06/06/1998	4,313	4,313	7,152	7,152	11,465	14/01/1998	8,766
07/06/1998	5,935	5,935	6,778	6,778	12,713	15/09/1998	8,516
08/06/1998	3,838	3,838	4,968	4,968	8,806	08/02/1998	8,478
09/06/1998	2,988	2,988	3,815	3,815	6,803	28/01/1998	8,459

10/06/1998	2,436	2,436	3,068	3,068	5,504	03/11/1998	8,377
11/06/1998	2,268	2,268	2,651	2,651	4,919	02/03/1998	8,349
12/06/1998	3,613	3,613	9,176	9,176	12,789	21/03/1998	8,349
13/06/1998	3,838	3,838	5,869	5,869	9,707	26/09/1998	8,274
14/06/1998	2,796	2,796	4,294	4,294	7,090	13/01/1998	8,143
15/06/1998	2,612	2,612	4,131	4,131	6,743	31/05/1998	8,119
16/06/1998	2,268	2,268	3,359	3,359	5,627	17/10/1998	8,059
17/06/1998	1,954	1,954	2,926	2,926	4,880	10/05/1998	7,854
18/06/1998	1,808	1,808	2,651	2,651	4,459	05/06/1998	7,742
19/06/1998	1,669	1,669	2,257	2,257	3,926	07/11/1998	7,695
20/06/1998	1,411	1,411	2,130	2,130	3,541	29/01/1998	7,683
21/06/1998	1,292	0,000	2,007	2,007	2,007	03/03/1998	7,672
22/06/1998	1,292	0,000	1,767	1,767	1,767	16/01/1998	7,609
23/06/1998	1,180	0,000	1,767	1,767	1,767	10/01/1998	7,538
24/06/1998	1,180	0,000	1,651	1,651	1,651	13/06/1998	7,495
25/06/1998	1,073	0,000	1,538	1,538	1,538	20/11/1998	7,445
26/06/1998	1,073	0,000	1,538	1,538	1,538	25/11/1998	7,405
27/06/1998	1,073	0,000	1,427	1,427	1,427	09/02/1998	7,248
28/06/1998	0,973	0,000	1,319	1,319	1,319	04/03/1998	6,977
29/06/1998	0,973	0,000	1,319	1,319	1,319	02/02/1998	6,941
30/06/1998	0,973	0,000	1,319	1,319	1,319	30/01/1998	6,935
01/07/1998	1,537	1,537	1,651	1,651	3,188	31/01/1998	6,935
02/07/1998	3,188	3,188	2,007	2,007	5,195	22/03/1998	6,848
03/07/1998	1,537	1,537	1,538	1,538	3,075	15/01/1998	6,792
04/07/1998	1,292	0,000	1,427	1,427	1,427	11/05/1998	6,691
05/07/1998	0,973	0,000	1,319	1,319	1,319	25/09/1998	6,685
06/07/1998	0,878	0,000	1,213	1,213	1,213	11/01/1998	6,659
07/07/1998	1,292	0,000	1,213	1,213	1,213	01/02/1998	6,645
08/07/1998	2,107	2,107	1,886	1,886	3,993	08/06/1998	6,594
09/07/1998	1,537	1,537	1,767	1,767	3,304	18/10/1998	6,424
10/07/1998	1,180	0,000	1,427	1,427	1,427	22/10/1998	6,424
11/07/1998	0,973	0,000	1,319	1,319	1,319	10/02/1998	6,384
12/07/1998	0,878	0,000	1,213	1,213	1,213	23/03/1998	6,269
13/07/1998	0,878	0,000	1,110	1,110	1,110	21/11/1998	6,269
14/07/1998	0,790	0,000	1,110	1,110	1,110	08/11/1998	6,235
15/07/1998	0,878	0,000	1,010	1,010	1,010	05/03/1998	6,232
16/07/1998	0,878	0,000	1,010	1,010	1,010	12/05/1998	6,117
17/07/1998	0,790	0,000	0,912	0,912	0,912	27/10/1998	5,916
18/07/1998	0,629	0,000	0,912	0,912	0,912	12/01/1998	5,821
19/07/1998	0,629	0,000	0,816	0,000	0,000	26/10/1998	5,761
20/07/1998	0,490	0,000	0,724	0,000	0,000	20/05/1998	5,757
21/07/1998	0,490	0,000	0,724	0,000	0,000	13/09/1998	5,743
22/07/1998	0,490	0,000	0,724	0,000	0,000	19/10/1998	5,710
23/07/1998	0,490	0,000	0,633	0,000	0,000	02/06/1998	5,532
24/07/1998	0,428	0,000	0,633	0,000	0,000	22/11/1998	5,460
25/07/1998	0,428	0,000	0,633	0,000	0,000	09/11/1998	5,419
26/07/1998	0,428	0,000	0,633	0,000	0,000	06/03/1998	5,367
27/07/1998	0,428	0,000	0,546	0,000	0,000	28/10/1998	5,367
28/07/1998	0,428	0,000	0,546	0,000	0,000	24/03/1998	5,313
29/07/1998	0,428	0,000	0,546	0,000	0,000	13/05/1998	5,169
30/07/1998	0,370	0,000	0,546	0,000	0,000	23/10/1998	5,169
31/07/1998	0,370	0,000	0,633	0,000	0,000	30/10/1998	5,134
01/08/1998	0,629	0,000	1,767	1,767	1,767	31/10/1998	4,985
02/08/1998	1,411	1,411	2,007	2,007	3,418	04/04/1998	4,927
03/08/1998	1,073	0,000	2,517	2,517	2,517	14/06/1998	4,878

04/08/1998	1,669	1,669	2,257	2,257	3,926	01/06/1998	4,844
05/08/1998	0,973	0,000	1,427	1,427	1,427	29/10/1998	4,838
06/08/1998	0,790	0,000	1,213	1,213	1,213	23/11/1998	4,838
07/08/1998	0,629	0,000	1,010	1,010	1,010	07/03/1998	4,760
08/08/1998	0,557	0,000	1,010	1,010	1,010	03/04/1998	4,752
09/08/1998	0,490	0,000	0,912	0,912	0,912	27/09/1998	4,748
10/08/1998	0,428	0,000	0,912	0,912	0,912	25/03/1998	4,694
11/08/1998	0,370	0,000	0,912	0,912	0,912	14/05/1998	4,694
12/08/1998	0,370	0,000	0,546	0,000	0,000	10/11/1998	4,646
13/08/1998	0,318	0,000	0,461	0,000	0,000	05/04/1998	4,613
14/08/1998	0,271	0,000	0,461	0,000	0,000	09/06/1998	4,591
15/08/1998	0,370	0,000	0,461	0,000	0,000	08/03/1998	4,543
16/08/1998	0,370	0,000	0,461	0,000	0,000	15/06/1998	4,531
17/08/1998	0,370	0,000	0,461	0,000	0,000	11/11/1998	4,510
18/08/1998	0,490	0,000	0,461	0,000	0,000	22/02/1998	4,484
19/08/1998	0,490	0,000	0,461	0,000	0,000	01/11/1998	4,327
20/08/1998	0,370	0,000	0,461	0,000	0,000	24/11/1998	4,327
21/08/1998	0,370	0,000	0,461	0,000	0,000	24/10/1998	4,277
22/08/1998	0,370	0,000	0,461	0,000	0,000	25/10/1998	4,277
23/08/1998	0,370	0,000	0,461	0,000	0,000	26/03/1998	4,188
24/08/1998	0,370	0,000	0,461	0,000	0,000	03/06/1998	4,135
25/08/1998	0,318	0,000	0,461	0,000	0,000	02/11/1998	4,110
26/08/1998	0,318	0,000	0,461	0,000	0,000	18/02/1998	4,011
27/08/1998	0,318	0,000	0,461	0,000	0,000	06/04/1998	3,971
28/08/1998	0,318	0,000	0,378	0,000	0,000	15/05/1998	3,971
29/08/1998	0,318	0,000	0,378	0,000	0,000	27/03/1998	3,835
30/08/1998	0,318	0,000	0,378	0,000	0,000	21/05/1998	3,702
31/08/1998	0,318	0,000	0,378	0,000	0,000	16/09/1998	3,702
01/09/1998	0,318	0,000	0,461	0,000	0,000	16/05/1998	3,627
02/09/1998	0,629	0,000	0,378	0,000	0,000	31/03/1998	3,569
03/09/1998	0,878	0,000	0,378	0,000	0,000	28/03/1998	3,493
04/09/1998	0,557	0,000	0,378	0,000	0,000	30/03/1998	3,493
05/09/1998	0,428	0,000	0,461	0,000	0,000	02/04/1998	3,493
06/09/1998	0,490	0,000	0,461	0,000	0,000	16/06/1998	3,415
07/09/1998	0,490	0,000	0,461	0,000	0,000	19/02/1998	3,361
08/09/1998	0,557	0,000	0,461	0,000	0,000	01/04/1998	3,361
09/09/1998	0,490	0,000	0,461	0,000	0,000	04/06/1998	3,326
10/09/1998	0,370	0,000	0,461	0,000	0,000	29/03/1998	3,293
11/09/1998	0,318	0,000	0,461	0,000	0,000	17/05/1998	3,293
12/09/1998	0,318	0,000	0,724	0,000	0,000	10/06/1998	3,292
13/09/1998	0,790	0,000	6,595	6,595	6,595	20/02/1998	3,161
14/09/1998	4,821	4,821	9,393	9,393	14,214	02/07/1998	2,983
15/09/1998	4,313	4,313	6,415	6,415	10,728	21/02/1998	2,969
16/09/1998	2,988	2,988	2,926	2,926	5,914	22/05/1998	2,741
17/09/1998	1,808	1,808	2,007	2,007	3,815	11/06/1998	2,707
18/09/1998	1,292	0,000	1,651	1,651	1,651	17/06/1998	2,668
19/09/1998	0,973	0,000	1,427	1,427	1,427	18/05/1998	2,657
20/09/1998	0,790	0,000	1,213	1,213	1,213	19/05/1998	2,657
21/09/1998	0,629	0,000	1,110	1,110	1,110	28/09/1998	2,383
22/09/1998	0,557	0,000	1,110	1,110	1,110	26/05/1998	2,259
23/09/1998	0,629	0,000	1,319	1,319	1,319	18/06/1998	2,247
24/09/1998	4,313	4,313	11,948	11,948	16,261	23/05/1998	2,186
25/09/1998	3,396	3,396	5,501	5,501	8,897	29/05/1998	2,152
26/09/1998	4,071	4,071	6,415	6,415	10,486	24/05/1998	2,025
27/09/1998	2,988	2,988	3,972	3,972	6,960	28/05/1998	2,025

28/09/1998	1,808	1,808	2,787	2,787	4,595	25/05/1998	1,999
29/09/1998	1,537	1,537	2,651	2,651	4,188	27/05/1998	1,999
30/09/1998	9,134	9,134	15,089	15,089	24,223	29/09/1998	1,976
01/10/1998	6,232	6,232	6,778	6,778	13,010	08/07/1998	1,781
02/10/1998	4,821	4,821	12,446	12,446	17,267	19/06/1998	1,714
03/10/1998	21,581	21,581	26,428	26,428	48,009	04/08/1998	1,714
04/10/1998	8,469	8,469	9,176	9,176	17,645	03/08/1998	1,665
05/10/1998	6,536	6,536	6,964	6,964	13,500	17/09/1998	1,603
06/10/1998	6,847	6,847	10,982	10,982	17,829	20/06/1998	1,329
07/10/1998	5,645	5,645	10,515	10,515	16,160	02/08/1998	1,206
08/10/1998	42,755	42,755	59,004	59,004	101,759	21/06/1998	1,155
09/10/1998	157,637	157,637	120,711	120,711	278,348	09/07/1998	1,092
10/10/1998	60,964	60,964	57,740	57,740	118,704	01/07/1998	0,976
11/10/1998	26,530	26,530	23,888	23,888	50,418	22/06/1998	0,915
12/10/1998	26,530	26,530	32,380	32,380	58,910	23/06/1998	0,915
13/10/1998	23,628	23,628	25,688	25,688	49,316	01/08/1998	0,915
14/10/1998	14,213	14,213	11,702	11,702	25,915	03/07/1998	0,863
15/10/1998	9,466	9,466	7,152	7,152	16,618	24/06/1998	0,799
16/10/1998	7,163	7,163	5,684	5,684	12,847	18/09/1998	0,799
17/10/1998	5,645	5,645	4,626	4,626	10,271	25/06/1998	0,686
18/10/1998	4,821	4,821	3,815	3,815	8,636	26/06/1998	0,686
19/10/1998	4,563	4,563	3,359	3,359	7,922	27/06/1998	0,575
20/10/1998	7,484	7,484	5,869	5,869	13,353	04/07/1998	0,575
21/10/1998	6,232	6,232	4,968	4,968	11,200	10/07/1998	0,575
22/10/1998	4,821	4,821	3,815	3,815	8,636	05/08/1998	0,575
23/10/1998	4,313	4,313	3,068	3,068	7,381	19/09/1998	0,575
24/10/1998	3,838	3,838	2,651	2,651	6,489	28/06/1998	0,467
25/10/1998	3,838	3,838	2,651	2,651	6,489	29/06/1998	0,467
26/10/1998	4,313	4,313	3,660	3,660	7,973	30/06/1998	0,467
27/10/1998	4,313	4,313	3,815	3,815	8,128	05/07/1998	0,467
28/10/1998	4,071	4,071	3,508	3,508	7,579	11/07/1998	0,467
29/10/1998	3,838	3,838	3,212	3,212	7,050	23/09/1998	0,467
30/10/1998	3,838	3,838	3,508	3,508	7,346	06/07/1998	0,361
31/10/1998	3,838	3,838	3,359	3,359	7,197	07/07/1998	0,361
01/11/1998	3,613	3,613	2,926	2,926	6,539	12/07/1998	0,361
02/11/1998	3,396	3,396	2,926	2,926	6,322	06/08/1998	0,361
03/11/1998	5,088	5,088	5,501	5,501	10,589	20/09/1998	0,361
04/11/1998	8,802	8,802	8,750	8,750	17,552	13/07/1998	0,258
05/11/1998	8,802	8,802	6,778	6,778	15,580	14/07/1998	0,258
06/11/1998	6,847	6,847	4,796	4,796	11,643	21/09/1998	0,258
07/11/1998	5,935	5,935	3,972	3,972	9,907	22/09/1998	0,258
08/11/1998	5,088	5,088	3,359	3,359	8,447	15/07/1998	0,158
09/11/1998	4,563	4,563	3,068	3,068	7,631	16/07/1998	0,158
10/11/1998	4,071	4,071	2,787	2,787	6,858	07/08/1998	0,158
11/11/1998	4,071	4,071	2,651	2,651	6,722	08/08/1998	0,158
12/11/1998	5,645	5,645	9,834	9,834	15,479	17/07/1998	0,060
13/11/1998	10,528	10,528	14,269	14,269	24,797	18/07/1998	0,060
14/11/1998	9,466	9,466	12,954	12,954	22,420	09/08/1998	0,060
15/11/1998	15,850	15,850	26,428	26,428	42,278	10/08/1998	0,060
16/11/1998	14,622	14,622	15,368	15,368	29,990	11/08/1998	0,060
17/11/1998	9,794	9,794	9,176	9,176	18,970	19/07/1998	0,000
18/11/1998	7,809	7,809	6,415	6,415	14,224	20/07/1998	0,000
19/11/1998	6,232	6,232	5,143	5,143	11,375	21/07/1998	0,000
20/11/1998	5,363	5,363	4,294	4,294	9,657	22/07/1998	0,000
21/11/1998	4,821	4,821	3,660	3,660	8,481	23/07/1998	0,000

22/11/1998	4,313	4,313	3,359	3,359	7,672	24/07/1998	0,000
23/11/1998	3,838	3,838	3,212	3,212	7,050	25/07/1998	0,000
24/11/1998	3,613	3,613	2,926	2,926	6,539	26/07/1998	0,000
25/11/1998	4,821	4,821	4,796	4,796	9,617	27/07/1998	0,000
26/11/1998	49,519	49,519	47,776	47,776	97,295	28/07/1998	0,000
27/11/1998	46,370	46,370	40,544	40,544	86,914	29/07/1998	0,000
28/11/1998	77,118	77,118	62,252	62,252	139,370	30/07/1998	0,000
29/11/1998	59,389	59,389	60,937	60,937	120,326	31/07/1998	0,000
30/11/1998	88,666	88,666	43,032	43,032	131,698	12/08/1998	0,000
01/12/1998	37,788	37,788	20,180	20,180	57,968	13/08/1998	0,000
02/12/1998	23,219	23,219	13,212	13,212	36,431	14/08/1998	0,000
03/12/1998	16,259	16,259	9,834	9,834	26,093	15/08/1998	0,000
04/12/1998	13,394	13,394	8,335	8,335	21,729	16/08/1998	0,000
05/12/1998	17,078	17,078	10,058	10,058	27,136	17/08/1998	0,000
06/12/1998	18,306	18,306	12,698	12,698	31,004	18/08/1998	0,000
07/12/1998	19,125	19,125	12,698	12,698	31,823	19/08/1998	0,000
08/12/1998	15,850	15,850	12,698	12,698	28,548	20/08/1998	0,000
09/12/1998	12,575	12,575	12,698	12,698	25,273	21/08/1998	0,000
10/12/1998	15,031	15,031	12,698	12,698	27,729	22/08/1998	0,000
11/12/1998	19,125	19,125	12,698	12,698	31,823	23/08/1998	0,000
12/12/1998	36,915	36,915	12,698	12,698	49,613	24/08/1998	0,000
13/12/1998	22,400	22,400	12,698	12,698	35,098	25/08/1998	0,000
14/12/1998	16,669	16,669	12,698	12,698	29,367	26/08/1998	0,000
15/12/1998	13,394	13,394	12,698	12,698	26,092	27/08/1998	0,000
16/12/1998	10,528	10,528	12,698	12,698	23,226	28/08/1998	0,000
17/12/1998	8,802	8,802	12,698	12,698	21,500	29/08/1998	0,000
18/12/1998	7,484	7,484	12,698	12,698	20,182	30/08/1998	0,000
19/12/1998	6,536	6,536	12,698	12,698	19,234	31/08/1998	0,000
20/12/1998	8,469	8,469	12,698	12,698	21,167	01/09/1998	0,000
21/12/1998	35,748	35,748	12,698	12,698	48,446	02/09/1998	0,000
22/12/1998	15,850	15,850	12,698	12,698	28,548	03/09/1998	0,000
23/12/1998	11,347	11,347	12,698	12,698	24,045	04/09/1998	0,000
24/12/1998	10,119	10,119	8,750	8,750	18,869	05/09/1998	0,000
25/12/1998	16,259	16,259	12,195	12,195	28,454	06/09/1998	0,000
26/12/1998	11,756	11,756	8,962	8,962	20,718	07/09/1998	0,000
27/12/1998	9,466	9,466	7,731	7,731	17,197	08/09/1998	0,000
28/12/1998	8,469	8,469	6,964	6,964	15,433	09/09/1998	0,000
29/12/1998	7,484	7,484	5,501	5,501	12,985	10/09/1998	0,000
30/12/1998	19,534	19,534	15,368	15,368	34,902	11/09/1998	0,000
31/12/1998	29,107	29,107	26,056	26,056	55,163	12/09/1998	0,000

Año 1.999

FECHA	ARAKIL		LARRAUN		ARAKIL		
	CAUDAL	ARAKIL(ECHARREN)	CAUDAL	LARRAUN (IRURTZUN)	SUMA	ARAKIL(ERROTZ)	
01/01/1999	16,669	16,669	11,460	11,460	28,129	23/02/1999	151,538
02/01/1999	11,756	11,756	7,731	7,731	19,487	18/02/1999	129,448
03/01/1999	9,134	9,134	6,063	6,063	15,197	20/12/1999	123,231
04/01/1999	7,809	7,809	5,321	5,321	13,130	29/01/1999	113,703
05/01/1999	6,847	6,847	4,968	4,968	11,815	24/02/1999	103,437
06/01/1999	5,935	5,935	4,294	4,294	10,229	25/02/1999	98,897
07/01/1999	5,363	5,363	3,972	3,972	9,335	19/11/1999	97,750
08/01/1999	4,821	4,821	3,508	3,508	8,329	17/02/1999	96,942
09/01/1999	5,645	5,645	4,294	4,294	9,939	19/02/1999	96,941
10/01/1999	33,387	33,387	14,269	14,269	47,656	15/12/1999	96,110
11/01/1999	20,353	20,353	8,750	8,750	29,103	30/01/1999	90,959
12/01/1999	13,394	13,394	6,964	6,964	20,358	22/02/1999	85,575
13/01/1999	14,213	14,213	7,535	7,535	21,748	28/01/1999	79,142
14/01/1999	29,735	29,735	23,888	23,888	53,623	18/11/1999	73,147
15/01/1999	32,790	32,790	29,912	29,912	62,702	19/12/1999	70,615
16/01/1999	22,400	22,400	20,180	20,180	42,580	18/01/1999	65,994
17/01/1999	21,990	21,990	24,959	24,959	46,949	15/11/1999	64,339
18/01/1999	29,107	29,107	39,099	39,099	68,206	29/12/1999	62,492
19/01/1999	19,944	19,944	20,180	20,180	40,124	15/01/1999	60,490
20/01/1999	15,441	15,441	13,212	13,212	28,653	28/03/1999	55,550
21/01/1999	13,803	13,803	11,460	11,460	25,263	08/02/1999	55,024
22/01/1999	12,166	12,166	10,286	10,286	22,452	28/12/1999	52,536
23/01/1999	11,347	11,347	9,612	9,612	20,959	14/01/1999	51,411
24/01/1999	9,466	9,466	7,535	7,535	17,001	26/02/1999	49,245
25/01/1999	8,469	8,469	6,595	6,595	15,064	20/02/1999	47,703
26/01/1999	7,484	7,484	6,238	6,238	13,722	18/12/1999	46,436
27/01/1999	7,484	7,484	10,748	10,748	18,232	16/12/1999	46,159
28/01/1999	28,474	28,474	52,880	52,880	81,354	10/01/1999	45,444
29/01/1999	46,063	46,063	69,852	69,852	115,915	21/02/1999	45,144
30/01/1999	44,846	44,846	48,325	48,325	93,171	17/01/1999	44,737
31/01/1999	22,809	22,809	17,992	17,992	40,801	21/12/1999	43,172
01/02/1999	16,259	16,259	11,702	11,702	27,961	29/03/1999	41,741
02/02/1999	12,166	12,166	8,750	8,750	20,916	16/01/1999	40,368
03/02/1999	10,119	10,119	6,778	6,778	16,897	07/03/1999	39,443
04/02/1999	8,802	8,802	5,869	5,869	14,671	18/04/1999	39,005
05/02/1999	7,809	7,809	5,501	5,501	13,310	31/01/1999	38,589
06/02/1999	7,163	7,163	6,595	6,595	13,758	10/02/1999	38,101
07/02/1999	7,809	7,809	9,612	9,612	17,421	17/05/1999	37,954
08/02/1999	24,856	24,856	32,380	32,380	57,236	19/01/1999	37,912
09/02/1999	18,716	18,716	18,913	18,913	37,629	06/03/1999	37,324
10/02/1999	23,219	23,219	17,094	17,094	40,313	20/11/1999	37,226
11/02/1999	17,488	17,488	11,702	11,702	29,190	27/02/1999	35,686
12/02/1999	18,716	18,716	9,834	9,834	28,550	28/02/1999	35,588
13/02/1999	17,488	17,488	8,541	8,541	26,029	11/12/1999	35,544
14/02/1999	13,394	13,394	7,152	7,152	20,546	09/02/1999	35,417
15/02/1999	11,756	11,756	6,964	6,964	18,720	21/05/1999	30,297
16/02/1999	15,441	15,441	10,748	10,748	26,189	27/03/1999	29,545
17/02/1999	54,579	54,579	44,575	44,575	99,154	04/03/1999	29,270
18/02/1999	78,189	78,189	53,471	53,471	131,660	12/12/1999	29,135
19/02/1999	53,529	53,529	45,624	45,624	99,153	30/03/1999	28,639

20/02/1999	29,735	29,735	20,180	20,180	49,915	30/12/1999	28,192
21/02/1999	25,195	25,195	22,161	22,161	47,356	01/03/1999	27,796
22/02/1999	37,788	37,788	49,999	49,999	87,787	05/03/1999	27,224
23/02/1999	78,731	78,731	75,019	75,019	153,750	11/02/1999	26,978
24/02/1999	55,650	55,650	49,999	49,999	105,649	11/01/1999	26,891
25/02/1999	63,420	63,420	37,689	37,689	101,109	04/05/1999	26,808
26/02/1999	31,277	31,277	20,180	20,180	51,457	20/01/1999	26,441
27/02/1999	22,809	22,809	15,089	15,089	37,898	19/04/1999	26,404
28/02/1999	21,581	21,581	16,219	16,219	37,800	12/02/1999	26,338
01/03/1999	18,306	18,306	11,702	11,702	30,008	08/03/1999	26,304
02/03/1999	15,031	15,031	9,393	9,393	24,424	17/12/1999	26,116
03/03/1999	12,575	12,575	8,750	8,750	21,325	01/01/1999	25,917
04/03/1999	19,534	19,534	11,948	11,948	31,482	01/02/1999	25,749
05/03/1999	17,488	17,488	11,948	11,948	29,436	13/12/1999	25,749
06/03/1999	24,447	24,447	15,089	15,089	39,536	17/11/1999	25,722
07/03/1999	24,856	24,856	16,799	16,799	41,655	22/05/1999	25,603
08/03/1999	24,856	24,856	3,660	3,660	28,516	22/12/1999	25,270
09/03/1999	23,628	23,628	3,660	3,660	27,288	09/03/1999	25,076
10/03/1999	19,944	19,944	3,660	3,660	23,604	21/04/1999	24,364
11/03/1999	17,488	17,488	3,660	3,660	21,148	08/05/1999	24,094
12/03/1999	19,125	19,125	3,660	3,660	22,785	14/12/1999	24,037
13/03/1999	17,897	17,897	3,660	3,660	21,557	16/02/1999	23,977
14/03/1999	20,353	20,353	3,660	3,660	24,013	13/02/1999	23,817
15/03/1999	15,850	15,850	3,660	3,660	19,510	26/12/1999	23,416
16/03/1999	13,394	13,394	9,176	9,176	22,570	15/04/1999	23,130
17/03/1999	11,347	11,347	7,930	7,930	19,277	16/11/1999	23,130
18/03/1999	9,794	9,794	6,778	6,778	16,572	21/01/1999	23,051
19/03/1999	8,469	8,469	5,869	5,869	14,338	20/04/1999	22,870
20/03/1999	7,809	7,809	5,321	5,321	13,130	16/04/1999	22,233
21/03/1999	7,163	7,163	4,796	4,796	11,959	02/03/1999	22,212
22/03/1999	6,536	6,536	5,143	5,143	11,679	31/03/1999	22,059
23/03/1999	6,536	6,536	5,321	5,321	11,857	29/04/1999	22,011
24/03/1999	5,645	5,645	4,796	4,796	10,441	14/03/1999	21,801
25/03/1999	5,363	5,363	4,796	4,796	10,159	24/11/1999	21,649
26/03/1999	8,469	8,469	9,393	9,393	17,862	10/03/1999	21,392
27/03/1999	17,488	17,488	14,269	14,269	31,757	12/03/1999	20,573
28/03/1999	34,573	34,573	23,189	23,189	57,762	21/11/1999	20,553
29/03/1999	26,859	26,859	17,094	17,094	43,953	16/03/1999	20,358
30/03/1999	17,897	17,897	12,954	12,954	30,851	22/01/1999	20,240
31/03/1999	14,213	14,213	10,058	10,058	24,271	23/12/1999	20,161
01/04/1999	10,938	10,938	7,342	7,342	18,280	14/04/1999	20,102
02/04/1999	9,134	9,134	6,063	6,063	15,197	05/05/1999	19,802
03/04/1999	7,484	7,484	5,321	5,321	12,805	07/05/1999	19,661
04/04/1999	6,536	6,536	4,626	4,626	11,162	13/01/1999	19,536
05/04/1999	5,935	5,935	3,815	3,815	9,750	18/05/1999	19,536
06/04/1999	5,363	5,363	3,359	3,359	8,722	25/11/1999	19,521
07/04/1999	4,821	4,821	3,212	3,212	8,033	13/03/1999	19,345
08/04/1999	4,821	4,821	3,359	3,359	8,180	20/05/1999	19,202
09/04/1999	5,088	5,088	3,815	3,815	8,903	03/03/1999	19,113
10/04/1999	4,563	4,563	3,212	3,212	7,775	11/03/1999	18,936
11/04/1999	4,071	4,071	3,068	3,068	7,139	31/12/1999	18,916
12/04/1999	4,071	4,071	3,068	3,068	7,139	23/01/1999	18,747
13/04/1999	7,163	7,163	10,748	10,748	17,911	02/02/1999	18,704
14/04/1999	10,119	10,119	12,195	12,195	22,314	24/12/1999	18,596
15/04/1999	13,394	13,394	11,948	11,948	25,342	17/04/1999	18,422

16/04/1999	12,985	12,985	11,460	11,460	24,445	27/12/1999	18,416
17/04/1999	10,119	10,119	10,515	10,515	20,634	14/02/1999	18,334
18/04/1999	18,716	18,716	22,501	22,501	41,217	25/12/1999	18,186
19/04/1999	13,803	13,803	14,813	14,813	28,616	12/01/1999	18,146
20/04/1999	11,347	11,347	13,735	13,735	25,082	15/03/1999	17,298
21/04/1999	12,575	12,575	14,001	14,001	26,576	02/01/1999	17,275
22/04/1999	9,794	9,794	9,393	9,393	19,187	17/03/1999	17,065
23/04/1999	8,469	8,469	8,131	8,131	16,600	22/04/1999	16,975
24/04/1999	8,138	8,138	8,131	8,131	16,269	15/02/1999	16,508
25/04/1999	6,847	6,847	6,964	6,964	13,811	23/05/1999	16,315
26/04/1999	6,536	6,536	6,415	6,415	12,951	01/04/1999	16,068
27/04/1999	5,935	5,935	6,063	6,063	11,998	27/01/1999	16,020
28/04/1999	6,232	6,232	7,152	7,152	13,384	13/04/1999	15,699
29/04/1999	9,134	9,134	15,089	15,089	24,223	26/03/1999	15,650
30/04/1999	7,484	7,484	8,750	8,750	16,234	19/05/1999	15,340
01/05/1999	6,232	6,232	7,342	7,342	13,574	07/02/1999	15,209
02/05/1999	5,645	5,645	6,238	6,238	11,883	24/01/1999	14,789
03/05/1999	5,645	5,645	5,501	5,501	11,146	03/02/1999	14,685
04/05/1999	9,794	9,794	19,226	19,226	29,020	23/04/1999	14,388
05/05/1999	8,802	8,802	13,212	13,212	22,014	18/03/1999	14,360
06/05/1999	6,232	6,232	8,131	8,131	14,363	24/04/1999	14,057
07/05/1999	8,138	8,138	13,735	13,735	21,873	30/04/1999	14,022
08/05/1999	10,938	10,938	15,368	15,368	26,306	22/11/1999	13,337
09/05/1999	6,232	6,232	8,962	8,962	15,194	03/01/1999	12,985
10/05/1999	4,821	4,821	6,778	6,778	11,599	02/04/1999	12,985
11/05/1999	4,071	4,071	5,321	5,321	9,392	09/05/1999	12,982
12/05/1999	3,396	3,396	4,458	4,458	7,854	25/01/1999	12,852
13/05/1999	2,988	2,988	3,972	3,972	6,960	04/02/1999	12,459
14/05/1999	2,796	2,796	3,660	3,660	6,456	06/05/1999	12,151
15/05/1999	2,988	2,988	3,660	3,660	6,648	19/03/1999	12,126
16/05/1999	4,563	4,563	6,238	6,238	10,801	24/05/1999	11,859
17/05/1999	12,985	12,985	27,181	27,181	40,166	26/11/1999	11,733
18/05/1999	10,528	10,528	11,220	11,220	21,748	23/11/1999	11,610
19/05/1999	8,802	8,802	8,750	8,750	17,552	25/04/1999	11,599
20/05/1999	9,466	9,466	11,948	11,948	21,414	06/02/1999	11,546
21/05/1999	14,213	14,213	18,296	18,296	32,509	26/01/1999	11,510
22/05/1999	12,166	12,166	15,649	15,649	27,815	01/05/1999	11,362
23/05/1999	8,469	8,469	10,058	10,058	18,527	28/04/1999	11,172
24/05/1999	6,536	6,536	7,535	7,535	14,071	05/02/1999	11,098
25/05/1999	5,088	5,088	6,238	6,238	11,326	07/06/1999	11,053
26/05/1999	4,313	4,313	5,321	5,321	9,634	04/01/1999	10,918
27/05/1999	3,613	3,613	4,626	4,626	8,239	20/03/1999	10,918
28/05/1999	3,188	3,188	4,294	4,294	7,482	26/04/1999	10,739
29/05/1999	2,796	2,796	3,815	3,815	6,611	03/04/1999	10,593
30/05/1999	2,436	2,436	3,359	3,359	5,795	27/04/1999	9,786
31/05/1999	2,436	2,436	3,068	3,068	5,504	08/06/1999	9,765
01/06/1999	2,796	2,796	3,068	3,068	5,864	21/03/1999	9,747
02/06/1999	5,363	5,363	6,063	6,063	11,426	02/05/1999	9,671
03/06/1999	3,396	3,396	3,660	3,660	7,056	23/03/1999	9,645
04/06/1999	2,612	2,612	2,926	2,926	5,538	05/01/1999	9,603
05/06/1999	2,796	2,796	2,787	2,787	5,583	22/03/1999	9,467
06/06/1999	4,563	4,563	2,651	2,651	7,214	10/05/1999	9,387
07/06/1999	8,469	8,469	4,796	4,796	13,265	02/06/1999	9,214
08/06/1999	8,469	8,469	3,508	3,508	11,977	25/05/1999	9,114
09/06/1999	7,809	7,809	2,517	2,517	10,326	04/04/1999	8,950

10/06/1999	6,847	6,847	2,385	2,385	9,232	03/05/1999	8,934
11/06/1999	7,163	7,163	2,257	2,257	9,420	10/12/1999	8,847
12/06/1999	6,536	6,536	2,130	2,130	8,666	16/05/1999	8,589
13/06/1999	3,188	3,188	2,007	2,007	5,195	27/11/1999	8,296
14/06/1999	1,537	1,537	2,007	2,007	3,544	24/03/1999	8,229
15/06/1999	1,292	0,000	1,767	1,767	1,767	09/06/1999	8,114
16/06/1999	1,292	0,000	1,651	1,651	1,651	06/01/1999	8,017
17/06/1999	1,180	0,000	1,651	1,651	1,651	25/03/1999	7,947
18/06/1999	1,180	0,000	1,651	1,651	1,651	09/01/1999	7,727
19/06/1999	1,292	0,000	1,767	1,767	1,767	05/04/1999	7,538
20/06/1999	1,292	0,000	1,767	1,767	1,767	26/05/1999	7,422
21/06/1999	1,180	0,000	1,767	1,767	1,767	11/06/1999	7,208
22/06/1999	1,180	0,000	1,767	1,767	1,767	11/05/1999	7,180
23/06/1999	1,180	0,000	1,767	1,767	1,767	07/01/1999	7,123
24/06/1999	0,973	0,000	1,538	1,538	1,538	10/06/1999	7,020
25/06/1999	0,973	0,000	1,538	1,538	1,538	09/04/1999	6,691
26/06/1999	0,878	0,000	1,427	1,427	1,427	06/04/1999	6,510
27/06/1999	0,790	0,000	1,319	1,319	1,319	12/06/1999	6,454
28/06/1999	0,790	0,000	1,427	1,427	1,427	08/01/1999	6,117
29/06/1999	0,790	0,000	1,213	1,213	1,213	28/11/1999	6,088
30/06/1999	0,707	0,000	1,213	1,213	1,213	27/05/1999	6,027
01/07/1999	0,707	0,000	1,110	1,110	1,110	08/04/1999	5,968
02/07/1999	0,629	0,000	1,010	1,010	1,010	07/04/1999	5,821
03/07/1999	0,557	0,000	1,010	1,010	1,010	14/09/1999	5,743
04/07/1999	0,557	0,000	1,010	1,010	1,010	12/05/1999	5,642
05/07/1999	0,557	0,000	1,010	1,010	1,010	10/04/1999	5,563
06/07/1999	0,790	0,000	1,010	1,010	1,010	06/12/1999	5,286
07/07/1999	0,878	0,000	1,010	1,010	1,010	28/05/1999	5,270
08/07/1999	0,707	0,000	0,912	0,912	0,912	29/11/1999	5,027
09/07/1999	0,629	0,000	1,010	1,010	1,010	06/06/1999	5,002
10/07/1999	0,557	0,000	0,816	0,000	0,000	11/04/1999	4,927
11/07/1999	0,490	0,000	0,912	0,912	0,912	12/04/1999	4,927
12/07/1999	0,629	0,000	1,110	1,110	1,110	03/06/1999	4,844
13/07/1999	0,878	0,000	0,912	0,912	0,912	13/05/1999	4,748
14/07/1999	0,878	0,000	0,912	0,912	0,912	30/11/1999	4,646
15/07/1999	0,707	0,000	0,912	0,912	0,912	15/05/1999	4,436
16/07/1999	0,629	0,000	0,912	0,912	0,912	29/05/1999	4,399
17/07/1999	0,557	0,000	0,816	0,000	0,000	14/05/1999	4,244
18/07/1999	0,490	0,000	0,816	0,000	0,000	01/12/1999	4,011
19/07/1999	0,490	0,000	0,816	0,000	0,000	07/12/1999	3,918
20/07/1999	0,490	0,000	0,724	0,000	0,000	01/06/1999	3,652
21/07/1999	0,490	0,000	0,816	0,000	0,000	30/05/1999	3,583
22/07/1999	0,428	0,000	0,724	0,000	0,000	05/06/1999	3,371
23/07/1999	0,370	0,000	0,633	0,000	0,000	04/06/1999	3,326
24/07/1999	0,370	0,000	0,724	0,000	0,000	02/12/1999	3,314
25/07/1999	0,370	0,000	0,633	0,000	0,000	31/05/1999	3,292
26/07/1999	0,370	0,000	0,633	0,000	0,000	21/10/1999	3,124
27/07/1999	0,428	0,000	0,816	0,000	0,000	05/12/1999	3,051
28/07/1999	1,073	0,000	0,816	0,000	0,000	13/06/1999	2,983
29/07/1999	1,073	0,000	0,724	0,000	0,000	08/12/1999	2,906
30/07/1999	0,878	0,000	0,724	0,000	0,000	14/11/1999	2,684
31/07/1999	0,790	0,000	0,816	0,000	0,000	03/12/1999	2,662
01/08/1999	0,707	0,000	0,633	0,000	0,000	04/12/1999	2,470
02/08/1999	0,707	0,000	0,724	0,000	0,000	09/12/1999	2,407
03/08/1999	0,629	0,000	0,816	0,000	0,000	22/10/1999	1,456

04/08/1999	0,790	0,000	0,816	0,000	0,000	14/06/1999	1,332
05/08/1999	0,707	0,000	0,816	0,000	0,000	03/11/1999	1,278
06/08/1999	0,707	0,000	0,816	0,000	0,000	07/11/1999	1,278
07/08/1999	0,629	0,000	0,816	0,000	0,000	23/10/1999	1,034
08/08/1999	0,629	0,000	0,816	0,000	0,000	08/11/1999	1,034
09/08/1999	0,629	0,000	0,816	0,000	0,000	15/06/1999	0,915
10/08/1999	0,629	0,000	0,816	0,000	0,000	19/06/1999	0,915
11/08/1999	0,557	0,000	0,724	0,000	0,000	20/06/1999	0,915
12/08/1999	0,557	0,000	0,724	0,000	0,000	21/06/1999	0,915
13/08/1999	0,490	0,000	0,724	0,000	0,000	22/06/1999	0,915
14/08/1999	0,490	0,000	0,724	0,000	0,000	23/06/1999	0,915
15/08/1999	0,428	0,000	0,816	0,000	0,000	24/10/1999	0,915
16/08/1999	0,428	0,000	0,724	0,000	0,000	15/09/1999	0,884
17/08/1999	0,370	0,000	0,724	0,000	0,000	16/06/1999	0,799
18/08/1999	0,370	0,000	0,724	0,000	0,000	17/06/1999	0,799
19/08/1999	0,370	0,000	0,724	0,000	0,000	18/06/1999	0,799
20/08/1999	0,370	0,000	0,724	0,000	0,000	24/06/1999	0,686
21/08/1999	0,318	0,000	0,724	0,000	0,000	25/06/1999	0,686
22/08/1999	0,318	0,000	0,724	0,000	0,000	05/10/1999	0,686
23/08/1999	0,318	0,000	0,724	0,000	0,000	09/11/1999	0,686
24/08/1999	0,271	0,000	0,724	0,000	0,000	13/11/1999	0,686
25/08/1999	0,228	0,000	0,724	0,000	0,000	26/06/1999	0,575
26/08/1999	0,189	0,000	0,546	0,000	0,000	28/06/1999	0,575
27/08/1999	0,189	0,000	0,724	0,000	0,000	20/10/1999	0,575
28/08/1999	0,189	0,000	0,816	0,000	0,000	04/11/1999	0,575
29/08/1999	0,189	0,000	0,633	0,000	0,000	27/06/1999	0,467
30/08/1999	0,189	0,000	0,816	0,000	0,000	25/10/1999	0,467
31/08/1999	0,189	0,000	0,546	0,000	0,000	26/10/1999	0,467
01/09/1999	0,189	0,000	0,633	0,000	0,000	10/11/1999	0,467
02/09/1999	0,228	0,000	0,633	0,000	0,000	29/06/1999	0,361
03/09/1999	0,189	0,000	0,633	0,000	0,000	30/06/1999	0,361
04/09/1999	0,189	0,000	0,546	0,000	0,000	04/10/1999	0,361
05/09/1999	0,189	0,000	0,546	0,000	0,000	06/10/1999	0,361
06/09/1999	0,228	0,000	0,816	0,000	0,000	15/10/1999	0,361
07/09/1999	0,557	0,000	1,010	1,010	1,010	05/11/1999	0,361
08/09/1999	0,557	0,000	0,724	0,000	0,000	06/11/1999	0,361
09/09/1999	0,370	0,000	0,633	0,000	0,000	01/07/1999	0,258
10/09/1999	0,318	0,000	0,633	0,000	0,000	12/07/1999	0,258
11/09/1999	0,228	0,000	0,546	0,000	0,000	19/09/1999	0,258
12/09/1999	0,228	0,000	0,546	0,000	0,000	20/09/1999	0,258
13/09/1999	0,318	0,000	0,816	0,000	0,000	11/11/1999	0,258
14/09/1999	3,396	0,000	6,595	6,595	6,595	12/11/1999	0,258
15/09/1999	1,669	1,669	1,427	1,427	3,096	02/07/1999	0,158
16/09/1999	0,973	0,000	1,010	1,010	1,010	03/07/1999	0,158
17/09/1999	0,790	0,000	0,816	0,000	0,000	04/07/1999	0,158
18/09/1999	0,629	0,000	0,724	0,000	0,000	05/07/1999	0,158
19/09/1999	0,629	0,000	1,110	1,110	1,110	06/07/1999	0,158
20/09/1999	0,629	0,000	1,110	1,110	1,110	07/07/1999	0,158
21/09/1999	0,629	0,000	1,010	1,010	1,010	09/07/1999	0,158
22/09/1999	0,557	0,000	0,724	0,000	0,000	07/09/1999	0,158
23/09/1999	0,557	0,000	0,724	0,000	0,000	16/09/1999	0,158
24/09/1999	0,557	0,000	0,724	0,000	0,000	21/09/1999	0,158
25/09/1999	0,629	0,000	0,912	0,912	0,912	26/09/1999	0,158
26/09/1999	0,790	0,000	1,010	1,010	1,010	27/09/1999	0,158
27/09/1999	0,629	0,000	1,010	1,010	1,010	07/10/1999	0,158

28/09/1999	0,557	0,000	0,724	0,000	0,000	19/10/1999	0,158
29/09/1999	0,490	0,000	0,724	0,000	0,000	27/10/1999	0,158
30/09/1999	0,490	0,000	0,724	0,000	0,000	28/10/1999	0,158
01/10/1999	0,629	0,000	0,816	0,000	0,000	02/11/1999	0,158
02/10/1999	0,707	0,000	0,724	0,000	0,000	08/07/1999	0,060
03/10/1999	0,557	0,000	0,816	0,000	0,000	11/07/1999	0,060
04/10/1999	0,557	0,000	1,213	1,213	1,213	13/07/1999	0,060
05/10/1999	0,490	0,000	1,538	1,538	1,538	14/07/1999	0,060
06/10/1999	0,557	0,000	1,213	1,213	1,213	15/07/1999	0,060
07/10/1999	0,629	0,000	1,010	1,010	1,010	16/07/1999	0,060
08/10/1999	0,629	0,000	0,816	0,000	0,000	25/09/1999	0,060
09/10/1999	0,557	0,000	0,724	0,000	0,000	17/10/1999	0,060
10/10/1999	0,557	0,000	0,724	0,000	0,000	18/10/1999	0,060
11/10/1999	0,557	0,000	0,724	0,000	0,000	29/10/1999	0,060
12/10/1999	0,490	0,000	0,724	0,000	0,000	30/10/1999	0,060
13/10/1999	0,490	0,000	0,724	0,000	0,000	01/11/1999	0,060
14/10/1999	0,629	0,000	0,633	0,000	0,000	10/07/1999	0,000
15/10/1999	0,878	0,000	1,213	1,213	1,213	17/07/1999	0,000
16/10/1999	0,707	0,000	0,816	0,000	0,000	18/07/1999	0,000
17/10/1999	0,557	0,000	0,912	0,912	0,912	19/07/1999	0,000
18/10/1999	0,707	0,000	0,912	0,912	0,912	20/07/1999	0,000
19/10/1999	0,790	0,000	1,010	1,010	1,010	21/07/1999	0,000
20/10/1999	0,790	0,000	1,427	1,427	1,427	22/07/1999	0,000
21/10/1999	2,268	2,268	3,068	3,068	5,336	23/07/1999	0,000
22/10/1999	1,411	1,411	2,257	2,257	3,668	24/07/1999	0,000
23/10/1999	1,292	0,000	1,886	1,886	1,886	25/07/1999	0,000
24/10/1999	1,073	0,000	1,767	1,767	1,767	26/07/1999	0,000
25/10/1999	0,878	0,000	1,319	1,319	1,319	27/07/1999	0,000
26/10/1999	0,790	0,000	1,319	1,319	1,319	28/07/1999	0,000
27/10/1999	0,707	0,000	1,010	1,010	1,010	29/07/1999	0,000
28/10/1999	0,629	0,000	1,010	1,010	1,010	30/07/1999	0,000
29/10/1999	0,557	0,000	0,912	0,912	0,912	31/07/1999	0,000
30/10/1999	0,557	0,000	0,912	0,912	0,912	01/08/1999	0,000
31/10/1999	0,490	0,000	0,816	0,000	0,000	02/08/1999	0,000
01/11/1999	0,490	0,000	0,912	0,912	0,912	03/08/1999	0,000
02/11/1999	0,490	0,000	1,010	1,010	1,010	04/08/1999	0,000
03/11/1999	0,707	0,000	2,130	2,130	2,130	05/08/1999	0,000
04/11/1999	1,073	0,000	1,427	1,427	1,427	06/08/1999	0,000
05/11/1999	0,878	0,000	1,213	1,213	1,213	07/08/1999	0,000
06/11/1999	0,707	0,000	1,213	1,213	1,213	08/08/1999	0,000
07/11/1999	0,707	0,000	2,130	2,130	2,130	09/08/1999	0,000
08/11/1999	0,878	0,000	1,886	1,886	1,886	10/08/1999	0,000
09/11/1999	0,878	0,000	1,538	1,538	1,538	11/08/1999	0,000
10/11/1999	0,790	0,000	1,319	1,319	1,319	12/08/1999	0,000
11/11/1999	0,629	0,000	1,110	1,110	1,110	13/08/1999	0,000
12/11/1999	0,629	0,000	1,110	1,110	1,110	14/08/1999	0,000
13/11/1999	0,629	0,000	1,538	1,538	1,538	15/08/1999	0,000
14/11/1999	1,537	1,537	3,359	3,359	4,896	16/08/1999	0,000
15/11/1999	31,582	31,582	34,969	34,969	66,551	17/08/1999	0,000
16/11/1999	13,394	13,394	11,948	11,948	25,342	18/08/1999	0,000
17/11/1999	13,394	13,394	14,540	14,540	27,934	19/08/1999	0,000
18/11/1999	29,735	29,735	45,624	45,624	75,359	20/08/1999	0,000
19/11/1999	38,370	38,370	61,592	61,592	99,962	21/08/1999	0,000
20/11/1999	23,219	23,219	16,219	16,219	39,438	22/08/1999	0,000
21/11/1999	13,803	13,803	8,962	8,962	22,765	23/08/1999	0,000

22/11/1999	9,134	9,134	6,415	6,415	15,549	24/08/1999	0,000
23/11/1999	8,138	8,138	5,684	5,684	13,822	25/08/1999	0,000
24/11/1999	13,803	13,803	10,058	10,058	23,861	26/08/1999	0,000
25/11/1999	13,803	13,803	7,930	7,930	21,733	27/08/1999	0,000
26/11/1999	8,802	8,802	5,143	5,143	13,945	28/08/1999	0,000
27/11/1999	6,536	6,536	3,972	3,972	10,508	29/08/1999	0,000
28/11/1999	5,088	5,088	3,212	3,212	8,300	30/08/1999	0,000
29/11/1999	4,313	4,313	2,926	2,926	7,239	31/08/1999	0,000
30/11/1999	4,071	4,071	2,787	2,787	6,858	01/09/1999	0,000
01/12/1999	3,838	3,838	2,385	2,385	6,223	02/09/1999	0,000
02/12/1999	3,396	3,396	2,130	2,130	5,526	03/09/1999	0,000
03/12/1999	2,988	2,988	1,886	1,886	4,874	04/09/1999	0,000
04/12/1999	2,796	2,796	1,886	1,886	4,682	05/09/1999	0,000
05/12/1999	2,612	2,612	2,651	2,651	5,263	06/09/1999	0,000
06/12/1999	3,838	3,838	3,660	3,660	7,498	08/09/1999	0,000
07/12/1999	3,613	3,613	2,517	2,517	6,130	09/09/1999	0,000
08/12/1999	2,988	2,988	2,130	2,130	5,118	10/09/1999	0,000
09/12/1999	2,612	2,612	2,007	2,007	4,619	11/09/1999	0,000
10/12/1999	4,821	4,821	6,238	6,238	11,059	12/09/1999	0,000
11/12/1999	17,897	17,897	19,859	19,859	37,756	13/09/1999	0,000
12/12/1999	17,078	17,078	14,269	14,269	31,347	17/09/1999	0,000
13/12/1999	16,259	16,259	11,702	11,702	27,961	18/09/1999	0,000
14/12/1999	13,803	13,803	12,446	12,446	26,249	22/09/1999	0,000
15/12/1999	55,290	55,290	43,032	43,032	98,322	23/09/1999	0,000
16/12/1999	31,277	31,277	17,094	17,094	48,371	24/09/1999	0,000
17/12/1999	18,716	18,716	9,612	9,612	28,328	28/09/1999	0,000
18/12/1999	29,422	29,422	19,226	19,226	48,648	29/09/1999	0,000
19/12/1999	41,283	41,283	31,544	31,544	72,827	30/09/1999	0,000
20/12/1999	77,118	77,118	48,325	48,325	125,443	01/10/1999	0,000
21/12/1999	29,735	29,735	15,649	15,649	45,384	02/10/1999	0,000
22/12/1999	18,306	18,306	9,176	9,176	27,482	03/10/1999	0,000
23/12/1999	15,031	15,031	7,342	7,342	22,373	08/10/1999	0,000
24/12/1999	14,213	14,213	6,595	6,595	20,808	09/10/1999	0,000
25/12/1999	13,803	13,803	6,595	6,595	20,398	10/10/1999	0,000
26/12/1999	17,897	17,897	7,731	7,731	25,628	11/10/1999	0,000
27/12/1999	14,213	14,213	6,415	6,415	20,628	12/10/1999	0,000
28/12/1999	27,186	27,186	27,562	27,562	54,748	13/10/1999	0,000
29/12/1999	29,735	29,735	34,969	34,969	64,704	14/10/1999	0,000
30/12/1999	16,669	16,669	13,735	13,735	30,404	16/10/1999	0,000
31/12/1999	12,166	12,166	8,962	8,962	21,128	31/10/1999	0,000

Año 2.000

FECHA	ARAKIL		LARRAUN		ARAKIL		
	CAUDAL	ARAKIL(ECHARREN)	CAUDAL	LARRAUN (IRURTZUN)	SUMA	ARAKIL(ERROTZ)	
01/01/2000	9,794	9,794	7,731	7,731	17,525	17/02/2000	161,213
02/01/2000	8,802	8,802	8,750	8,750	17,552	18/02/2000	148,848
03/01/2000	8,138	8,138	7,930	7,930	16,068	16/10/2000	112,880
04/01/2000	7,163	7,163	6,063	6,063	13,226	06/11/2000	112,415
05/01/2000	5,935	5,935	4,968	4,968	10,903	11/04/2000	101,223
06/01/2000	5,363	5,363	4,294	4,294	9,657	23/11/2000	86,883
07/01/2000	4,563	4,563	3,815	3,815	8,378	10/04/2000	84,820
08/01/2000	4,071	4,071	3,508	3,508	7,579	27/11/2000	82,816
09/01/2000	4,071	4,071	3,359	3,359	7,430	30/12/2000	82,210
10/01/2000	8,469	8,469	3,508	3,508	11,977	29/12/2000	78,958
11/01/2000	7,163	7,163	3,359	3,359	10,522	22/10/2000	74,994
12/01/2000	5,645	5,645	2,926	2,926	8,571	12/04/2000	74,712
13/01/2000	5,088	5,088	2,787	2,787	7,875	14/10/2000	68,516
14/01/2000	4,563	4,563	2,651	2,651	7,214	13/04/2000	66,599
15/01/2000	4,563	4,563	2,517	2,517	7,080	26/11/2000	61,025
16/01/2000	4,563	4,563	2,257	2,257	6,820	24/11/2000	58,122
17/01/2000	4,071	4,071	2,130	2,130	6,201	28/12/2000	57,483
18/01/2000	3,613	3,613	2,130	2,130	5,743	25/11/2000	56,333
19/01/2000	3,396	3,396	2,007	2,007	5,403	18/11/2000	56,278
20/01/2000	3,188	3,188	2,130	2,130	5,318	21/10/2000	55,873
21/01/2000	2,988	2,988	2,007	2,007	4,995	31/12/2000	53,038
22/01/2000	2,796	2,796	1,886	1,886	4,682	28/04/2000	52,366
23/01/2000	2,796	2,796	2,007	2,007	4,803	20/11/2000	52,321
24/01/2000	2,988	2,988	2,007	2,007	4,995	27/04/2000	50,066
25/01/2000	2,612	2,612	1,886	1,886	4,498	15/10/2000	49,499
26/01/2000	2,612	2,612	1,886	1,886	4,498	19/11/2000	49,320
27/01/2000	2,268	2,268	1,767	1,767	4,035	19/02/2000	48,977
28/01/2000	2,268	2,268	1,767	1,767	4,035	20/02/2000	46,653
29/01/2000	2,107	2,107	1,886	1,886	3,993	21/11/2000	45,821
30/01/2000	2,107	2,107	1,767	1,767	3,874	15/02/2000	43,685
31/01/2000	2,107	2,107	2,257	2,257	4,364	16/04/2000	41,678
01/02/2000	2,436	2,436	2,385	2,385	4,821	14/04/2000	38,863
02/02/2000	2,612	2,612	2,651	2,651	5,263	28/11/2000	37,691
03/02/2000	4,071	4,071	8,131	8,131	12,202	28/03/2000	36,481
04/02/2000	4,563	4,563	4,294	4,294	8,857	17/11/2000	36,243
05/02/2000	3,396	3,396	3,212	3,212	6,608	02/03/2000	34,826
06/02/2000	2,988	2,988	2,787	2,787	5,775	14/02/2000	34,744
07/02/2000	2,612	2,612	2,651	2,651	5,263	07/12/2000	34,328
08/02/2000	2,436	2,436	2,385	2,385	4,821	22/11/2000	34,240
09/02/2000	2,436	2,436	2,651	2,651	5,087	16/07/2000	33,674
10/02/2000	2,436	2,436	3,068	3,068	5,504	07/11/2000	32,281
11/02/2000	2,436	2,436	2,926	2,926	5,362	24/12/2000	30,944
12/02/2000	2,268	2,268	3,068	3,068	5,336	08/12/2000	30,365
13/02/2000	2,107	2,107	2,787	2,787	4,894	03/04/2000	29,816
14/02/2000	10,528	10,528	26,428	26,428	36,956	21/02/2000	29,406
15/02/2000	18,716	18,716	27,181	27,181	45,897	29/03/2000	29,406
16/02/2000	10,528	10,528	15,368	15,368	25,896	17/10/2000	28,685
17/02/2000	63,420	63,420	100,005	100,005	163,425	04/04/2000	28,048
18/02/2000	74,517	74,517	76,543	76,543	151,060	29/04/2000	27,964
19/02/2000	25,867	25,867	25,322	25,322	51,189	03/12/2000	27,778

20/02/2000	22,809	22,809	26,056	26,056	48,865	23/12/2000	27,726
21/02/2000	17,078	17,078	14,540	14,540	31,618	15/04/2000	27,387
22/02/2000	12,166	12,166	9,834	9,834	22,000	25/12/2000	27,001
23/02/2000	9,466	9,466	7,535	7,535	17,001	05/04/2000	26,592
24/02/2000	12,166	12,166	8,750	8,750	20,916	17/04/2000	25,791
25/02/2000	10,528	10,528	7,342	7,342	17,870	19/04/2000	25,706
26/02/2000	8,802	8,802	6,063	6,063	14,865	29/11/2000	24,858
27/02/2000	7,163	7,163	4,968	4,968	12,131	06/04/2000	24,508
28/02/2000	6,232	6,232	4,458	4,458	10,690	15/07/2000	23,944
29/02/2000	5,088	5,088	3,815	3,815	8,903	16/02/2000	23,684
01/03/2000	5,935	5,935	6,063	6,063	11,998	30/11/2000	23,158
02/03/2000	19,944	19,944	17,094	17,094	37,038	01/04/2000	22,908
03/03/2000	11,756	11,756	8,962	8,962	20,718	31/03/2000	22,756
04/03/2000	8,802	8,802	6,415	6,415	15,217	23/10/2000	22,347
05/03/2000	7,163	7,163	5,321	5,321	12,484	31/10/2000	22,065
06/03/2000	5,935	5,935	4,458	4,458	10,393	03/11/2000	21,468
07/03/2000	5,363	5,363	3,972	3,972	9,335	18/04/2000	20,963
08/03/2000	4,563	4,563	3,508	3,508	8,071	02/04/2000	20,280
09/03/2000	3,838	3,838	3,068	3,068	6,906	30/03/2000	20,117
10/03/2000	3,613	3,613	2,926	2,926	6,539	22/02/2000	19,788
11/03/2000	3,396	3,396	2,787	2,787	6,183	04/12/2000	19,421
12/03/2000	3,396	3,396	2,651	2,651	6,047	24/10/2000	19,064
13/03/2000	3,188	3,188	2,385	2,385	5,573	30/04/2000	18,913
14/03/2000	2,796	2,796	2,257	2,257	5,053	24/02/2000	18,704
15/03/2000	2,796	2,796	2,130	2,130	4,926	09/12/2000	18,704
16/03/2000	2,436	2,436	2,007	2,007	4,443	07/04/2000	18,602
17/03/2000	2,436	2,436	2,007	2,007	4,443	05/11/2000	18,564
18/03/2000	2,436	2,436	1,886	1,886	4,322	23/04/2000	18,524
19/03/2000	2,436	2,436	1,767	1,767	4,203	03/03/2000	18,506
20/03/2000	2,436	2,436	1,767	1,767	4,203	08/11/2000	18,506
21/03/2000	2,436	2,436	1,767	1,767	4,203	01/12/2000	18,506
22/03/2000	2,436	2,436	1,651	1,651	4,087	20/04/2000	18,308
23/03/2000	2,988	2,988	1,886	1,886	4,874	02/11/2000	17,416
24/03/2000	5,645	5,645	3,212	3,212	8,857	26/12/2000	16,866
25/03/2000	3,838	3,838	2,257	2,257	6,095	16/12/2000	16,648
26/03/2000	3,188	3,188	1,886	1,886	5,074	02/12/2000	16,242
27/03/2000	4,563	4,563	11,948	11,948	16,511	08/04/2000	15,672
28/03/2000	15,850	15,850	22,843	22,843	38,693	25/02/2000	15,658
29/03/2000	17,078	17,078	14,540	14,540	31,618	13/05/2000	15,607
30/03/2000	11,347	11,347	10,982	10,982	22,329	15/12/2000	15,433
31/03/2000	11,756	11,756	13,212	13,212	24,968	02/01/2000	15,340
01/04/2000	12,166	12,166	12,954	12,954	25,120	01/01/2000	15,313
02/04/2000	9,794	9,794	12,698	12,698	22,492	09/04/2000	15,184
03/04/2000	17,488	17,488	14,540	14,540	32,028	23/02/2000	14,789
04/04/2000	16,259	16,259	14,001	14,001	30,260	05/12/2000	14,457
05/04/2000	15,850	15,850	12,954	12,954	28,804	24/04/2000	14,410
06/04/2000	12,985	12,985	13,735	13,735	26,720	22/04/2000	14,379
07/04/2000	10,528	10,528	10,286	10,286	20,814	27/03/2000	14,299
08/04/2000	9,134	9,134	8,750	8,750	17,884	21/04/2000	14,145
09/04/2000	9,466	9,466	7,930	7,930	17,396	10/12/2000	14,032
10/04/2000	48,877	48,877	38,155	38,155	87,032	01/05/2000	13,970
11/04/2000	56,744	56,744	46,691	46,691	103,435	17/12/2000	13,932
12/04/2000	44,544	44,544	32,380	32,380	76,924	03/01/2000	13,856
13/04/2000	42,755	42,755	26,056	26,056	68,811	04/11/2000	13,700
14/04/2000	24,856	24,856	16,219	16,219	41,075	10/06/2000	13,674

15/04/2000	17,897	17,897	11,702	11,702	29,599	27/12/2000	13,160
16/04/2000	26,200	26,200	17,690	17,690	43,890	04/03/2000	13,005
17/04/2000	17,488	17,488	10,515	10,515	28,003	26/02/2000	12,653
18/04/2000	14,213	14,213	8,962	8,962	23,175	01/11/2000	12,653
19/04/2000	18,306	18,306	9,612	9,612	27,918	09/11/2000	12,164
20/04/2000	12,985	12,985	7,535	7,535	20,520	06/12/2000	12,164
21/04/2000	10,119	10,119	6,238	6,238	16,357	25/04/2000	12,050
22/04/2000	10,528	10,528	6,063	6,063	16,591	18/10/2000	11,787
23/04/2000	13,394	13,394	7,342	7,342	20,736	25/10/2000	11,729
24/04/2000	10,938	10,938	5,684	5,684	16,622	17/07/2000	11,494
25/04/2000	9,466	9,466	4,796	4,796	14,262	11/12/2000	11,427
26/04/2000	8,138	8,138	4,294	4,294	12,432	12/08/2000	11,235
27/04/2000	33,982	33,982	18,296	18,296	52,278	14/11/2000	11,230
28/04/2000	33,089	33,089	21,489	21,489	54,578	18/12/2000	11,230
29/04/2000	18,716	18,716	11,460	11,460	30,176	04/01/2000	11,014
30/04/2000	13,394	13,394	7,731	7,731	21,125	02/05/2000	10,894
01/05/2000	10,119	10,119	6,063	6,063	16,182	05/03/2000	10,272
02/05/2000	8,138	8,138	4,968	4,968	13,106	26/04/2000	10,220
03/05/2000	7,163	7,163	4,131	4,131	11,294	03/02/2000	9,990
04/05/2000	5,363	5,363	4,294	4,294	9,657	27/02/2000	9,919
05/05/2000	4,821	4,821	3,359	3,359	8,180	12/10/2000	9,889
06/05/2000	5,363	5,363	3,212	3,212	8,575	01/03/2000	9,786
07/05/2000	4,563	4,563	2,787	2,787	7,350	10/01/2000	9,765
08/05/2000	3,838	3,838	2,651	2,651	6,489	12/12/2000	9,747
09/05/2000	3,613	3,613	2,385	2,385	5,998	19/12/2000	9,407
10/05/2000	5,935	5,935	2,385	2,385	8,320	13/11/2000	9,117
11/05/2000	5,645	5,645	2,787	2,787	8,432	03/05/2000	9,082
12/05/2000	6,536	6,536	2,787	2,787	9,323	11/06/2000	8,879
13/05/2000	11,756	11,756	6,063	6,063	17,819	05/01/2000	8,691
14/05/2000	5,645	5,645	3,359	3,359	9,004	10/11/2000	8,519
15/05/2000	4,313	4,313	2,651	2,651	6,964	28/02/2000	8,478
16/05/2000	4,563	4,563	2,517	2,517	7,080	15/11/2000	8,401
17/05/2000	5,935	5,935	2,385	2,385	8,320	11/01/2000	8,310
18/05/2000	4,563	4,563	2,257	2,257	6,820	20/12/2000	8,229
19/05/2000	4,071	4,071	2,130	2,130	6,201	06/03/2000	8,181
20/05/2000	3,613	3,613	2,130	2,130	5,743	26/10/2000	8,119
21/05/2000	3,188	3,188	2,007	2,007	5,195	13/12/2000	7,854
22/05/2000	2,988	2,988	2,007	2,007	4,995	14/12/2000	7,564
23/05/2000	2,796	2,796	2,007	2,007	4,803	11/10/2000	7,534
24/05/2000	2,436	2,436	1,886	1,886	4,322	06/01/2000	7,445
25/05/2000	2,268	2,268	1,767	1,767	4,035	04/05/2000	7,445
26/05/2000	2,268	2,268	1,651	1,651	3,919	07/03/2000	7,123
27/05/2000	2,612	2,612	1,651	1,651	4,263	12/05/2000	7,111
28/05/2000	2,612	2,612	1,767	1,767	4,379	11/11/2000	7,007
29/05/2000	2,268	2,268	1,767	1,767	4,035	21/12/2000	7,007
30/05/2000	2,268	2,268	1,886	1,886	4,154	16/11/2000	6,809
31/05/2000	2,107	2,107	1,538	1,538	3,645	14/05/2000	6,792
01/06/2000	1,808	1,808	1,427	1,427	3,235	29/02/2000	6,691
02/06/2000	1,808	1,808	1,538	1,538	3,346	04/02/2000	6,645
03/06/2000	1,537	1,537	1,319	1,319	2,856	24/03/2000	6,645
04/06/2000	1,411	1,411	1,538	1,538	2,949	19/10/2000	6,485
05/06/2000	1,537	1,537	1,427	1,427	2,964	06/05/2000	6,363
06/06/2000	1,954	1,954	1,427	1,427	3,381	12/01/2000	6,359
07/06/2000	1,537	1,537	1,319	1,319	2,856	11/05/2000	6,220
08/06/2000	1,411	1,411	1,213	1,213	2,624	07/01/2000	6,166

09/06/2000	1,411	1,411	1,651	1,651	3,062	10/05/2000	6,108
10/06/2000	3,188	3,188	12,698	12,698	15,886	17/05/2000	6,108
11/06/2000	4,313	4,313	6,778	6,778	11,091	12/11/2000	6,011
12/06/2000	2,988	2,988	3,815	3,815	6,803	22/12/2000	6,011
13/06/2000	2,268	2,268	2,926	2,926	5,194	05/05/2000	5,968
14/06/2000	1,954	1,954	2,517	2,517	4,471	08/03/2000	5,859
15/06/2000	1,669	1,669	2,007	2,007	3,676	18/07/2000	5,740
16/06/2000	1,537	1,537	1,886	1,886	3,423	13/01/2000	5,663
17/06/2000	1,292	0,000	1,651	1,651	1,651	27/10/2000	5,519
18/06/2000	1,180	0,000	1,538	1,538	1,538	08/01/2000	5,367
19/06/2000	0,973	0,000	1,427	1,427	1,427	09/01/2000	5,218
20/06/2000	0,878	0,000	1,427	1,427	1,427	07/05/2000	5,138
21/06/2000	0,878	0,000	1,319	1,319	1,319	14/01/2000	5,002
22/06/2000	0,707	0,000	1,213	1,213	1,213	15/01/2000	4,868
23/06/2000	0,707	0,000	1,213	1,213	1,213	16/05/2000	4,868
24/06/2000	0,707	0,000	1,213	1,213	1,213	15/05/2000	4,752
25/06/2000	0,707	0,000	1,213	1,213	1,213	09/03/2000	4,694
26/06/2000	0,707	0,000	1,110	1,110	1,110	16/01/2000	4,608
27/06/2000	0,878	0,000	1,213	1,213	1,213	18/05/2000	4,608
28/06/2000	0,878	0,000	1,110	1,110	1,110	12/06/2000	4,591
29/06/2000	0,629	0,000	1,010	1,010	1,010	02/10/2000	4,538
30/06/2000	0,629	0,000	1,110	1,110	1,110	05/02/2000	4,396
01/07/2000	0,490	0,000	1,010	1,010	1,010	10/03/2000	4,327
02/07/2000	0,557	0,000	1,110	1,110	1,110	05/08/2000	4,291
03/07/2000	0,490	0,000	1,010	1,010	1,010	08/05/2000	4,277
04/07/2000	0,557	0,000	1,110	1,110	1,110	20/10/2000	4,135
05/07/2000	0,629	0,000	1,010	1,010	1,010	28/10/2000	4,044
06/07/2000	0,557	0,000	1,010	1,010	1,010	17/01/2000	3,989
07/07/2000	0,490	0,000	1,110	1,110	1,110	19/05/2000	3,989
08/07/2000	0,428	0,000	1,010	1,010	1,010	13/10/2000	3,988
09/07/2000	0,428	0,000	1,010	1,010	1,010	11/03/2000	3,971
10/07/2000	0,629	0,000	1,651	1,651	1,651	25/03/2000	3,883
11/07/2000	1,411	1,411	3,212	3,212	4,623	12/03/2000	3,835
12/07/2000	1,292	0,000	4,294	4,294	4,294	09/05/2000	3,786
13/07/2000	1,180	0,000	3,212	3,212	3,212	19/07/2000	3,619
14/07/2000	0,973	0,000	2,517	2,517	2,517	06/02/2000	3,563
15/07/2000	2,268	2,268	23,888	23,888	26,156	18/01/2000	3,531
16/07/2000	7,163	7,163	28,723	28,723	35,886	20/05/2000	3,531
17/07/2000	4,313	4,313	9,393	9,393	13,706	12/07/2000	3,442
18/07/2000	2,268	2,268	5,684	5,684	7,952	29/10/2000	3,427
19/07/2000	1,537	1,537	4,294	4,294	5,831	13/03/2000	3,361
20/07/2000	1,180	0,000	3,972	3,972	3,972	10/02/2000	3,292
21/07/2000	0,973	0,000	2,651	2,651	2,651	19/01/2000	3,191
22/07/2000	0,878	0,000	2,257	2,257	2,257	11/02/2000	3,150
23/07/2000	0,707	0,000	2,130	2,130	2,130	12/02/2000	3,124
24/07/2000	0,629	0,000	1,886	1,886	1,886	20/07/2000	3,120
25/07/2000	0,707	0,000	2,007	2,007	2,007	20/01/2000	3,106
26/07/2000	1,411	1,411	2,007	2,007	3,418	02/02/2000	3,051
27/07/2000	1,954	1,954	1,651	1,651	3,605	07/02/2000	3,051
28/07/2000	0,790	0,000	1,651	1,651	1,651	21/05/2000	2,983
29/07/2000	0,629	0,000	1,538	1,538	1,538	13/06/2000	2,982
30/07/2000	0,629	0,000	1,538	1,538	1,538	13/08/2000	2,954
31/07/2000	0,557	0,000	1,427	1,427	1,427	30/10/2000	2,917
01/08/2000	0,490	0,000	1,319	1,319	1,319	09/02/2000	2,875
02/08/2000	0,490	0,000	1,319	1,319	1,319	26/03/2000	2,862

03/08/2000	0,428	0,000	1,319	1,319	1,319	14/03/2000	2,841
04/08/2000	0,428	0,000	1,651	1,651	1,651	21/01/2000	2,783
05/08/2000	0,707	0,000	5,143	5,143	5,143	24/01/2000	2,783
06/08/2000	1,292	0,000	2,926	2,926	2,926	22/05/2000	2,783
07/08/2000	1,073	0,000	2,257	2,257	2,257	15/03/2000	2,714
08/08/2000	0,878	0,000	1,767	1,767	1,767	13/02/2000	2,682
09/08/2000	0,707	0,000	1,538	1,538	1,538	23/03/2000	2,662
10/08/2000	0,629	0,000	1,538	1,538	1,538	01/02/2000	2,609
11/08/2000	0,707	0,000	2,926	2,926	2,926	08/02/2000	2,609
12/08/2000	3,613	3,613	9,834	9,834	13,447	23/01/2000	2,591
13/08/2000	1,954	1,954	3,212	3,212	5,166	23/05/2000	2,591
14/08/2000	1,292	0,000	2,385	2,385	2,385	22/01/2000	2,470
15/08/2000	0,973	0,000	1,767	1,767	1,767	11/07/2000	2,411
16/08/2000	0,790	0,000	1,651	1,651	1,651	13/07/2000	2,360
17/08/2000	0,790	0,000	1,538	1,538	1,538	25/01/2000	2,286
18/08/2000	0,707	0,000	1,427	1,427	1,427	26/01/2000	2,286
19/08/2000	0,629	0,000	1,427	1,427	1,427	14/06/2000	2,259
20/08/2000	0,557	0,000	1,319	1,319	1,319	16/03/2000	2,231
21/08/2000	0,629	0,000	1,319	1,319	1,319	17/03/2000	2,231
22/08/2000	0,557	0,000	1,319	1,319	1,319	03/10/2000	2,186
23/08/2000	0,557	0,000	1,110	1,110	1,110	28/05/2000	2,167
24/08/2000	0,490	0,000	1,110	1,110	1,110	31/01/2000	2,152
25/08/2000	0,428	0,000	1,010	1,010	1,010	18/03/2000	2,110
26/08/2000	0,370	0,000	1,010	1,010	1,010	24/05/2000	2,110
27/08/2000	0,370	0,000	1,010	1,010	1,010	06/08/2000	2,074
28/08/2000	0,370	0,000	0,912	0,912	0,912	11/08/2000	2,074
29/08/2000	0,370	0,000	0,912	0,912	0,912	27/05/2000	2,051
30/08/2000	0,370	0,000	0,912	0,912	0,912	19/03/2000	1,991
31/08/2000	0,370	0,000	0,724	0,000	0,000	20/03/2000	1,991
01/09/2000	0,428	0,000	0,816	0,000	0,000	21/03/2000	1,991
02/09/2000	0,370	0,000	0,724	0,000	0,000	30/05/2000	1,942
03/09/2000	0,318	0,000	0,816	0,000	0,000	22/03/2000	1,875
04/09/2000	0,370	0,000	0,816	0,000	0,000	27/01/2000	1,823
05/09/2000	0,370	0,000	0,816	0,000	0,000	28/01/2000	1,823
06/09/2000	0,370	0,000	0,816	0,000	0,000	25/05/2000	1,823
07/09/2000	0,370	0,000	0,816	0,000	0,000	29/05/2000	1,823
08/09/2000	0,370	0,000	0,816	0,000	0,000	21/07/2000	1,799
09/09/2000	0,318	0,000	0,724	0,000	0,000	29/01/2000	1,781
10/09/2000	0,318	0,000	0,724	0,000	0,000	26/05/2000	1,707
11/09/2000	0,318	0,000	0,724	0,000	0,000	14/07/2000	1,665
12/09/2000	0,318	0,000	0,816	0,000	0,000	30/01/2000	1,662
13/09/2000	0,318	0,000	0,633	0,000	0,000	14/08/2000	1,533
14/09/2000	0,318	0,000	0,724	0,000	0,000	15/06/2000	1,464
15/09/2000	0,318	0,000	0,724	0,000	0,000	31/05/2000	1,433
16/09/2000	0,318	0,000	0,724	0,000	0,000	22/07/2000	1,405
17/09/2000	0,271	0,000	0,724	0,000	0,000	07/08/2000	1,405
18/09/2000	0,271	0,000	0,724	0,000	0,000	27/07/2000	1,393
19/09/2000	0,318	0,000	0,816	0,000	0,000	23/07/2000	1,278
20/09/2000	0,557	0,000	1,010	0,000	0,000	16/06/2000	1,211
21/09/2000	0,629	0,000	0,816	0,000	0,000	26/07/2000	1,206
22/09/2000	0,428	0,000	0,724	0,000	0,000	06/06/2000	1,169
23/09/2000	0,318	0,000	0,633	0,000	0,000	25/07/2000	1,155
24/09/2000	0,318	0,000	0,633	0,000	0,000	02/06/2000	1,134
25/09/2000	0,271	0,000	0,546	0,000	0,000	24/07/2000	1,034
26/09/2000	0,271	0,000	0,461	0,000	0,000	01/06/2000	1,023

27/09/2000	0,271	0,000	0,633	0,000	0,000	08/08/2000	0,915
28/09/2000	0,271	0,000	0,633	0,000	0,000	15/08/2000	0,915
29/09/2000	0,228	0,000	0,461	0,000	0,000	09/06/2000	0,850
30/09/2000	0,228	0,000	0,546	0,000	0,000	17/06/2000	0,799
01/10/2000	0,318	0,000	1,010	1,010	1,010	10/07/2000	0,799
02/10/2000	1,954	1,954	4,796	4,796	6,750	28/07/2000	0,799
03/10/2000	2,268	2,268	2,130	2,130	4,398	04/08/2000	0,799
04/10/2000	1,537	1,537	1,319	1,319	2,856	16/08/2000	0,799
05/10/2000	1,073	0,000	1,010	1,010	1,010	05/06/2000	0,752
06/10/2000	0,790	0,000	0,816	0,000	0,000	04/06/2000	0,737
07/10/2000	0,707	0,000	1,213	1,213	1,213	18/06/2000	0,686
08/10/2000	0,707	0,000	1,010	1,010	1,010	29/07/2000	0,686
09/10/2000	0,629	0,000	0,724	0,000	0,000	30/07/2000	0,686
10/10/2000	0,629	0,000	1,213	1,213	1,213	09/08/2000	0,686
11/10/2000	1,411	1,411	8,335	8,335	9,746	10/08/2000	0,686
12/10/2000	6,232	6,232	5,869	5,869	12,101	17/08/2000	0,686
13/10/2000	2,988	2,988	3,212	3,212	6,200	03/06/2000	0,644
14/10/2000	27,186	27,186	43,542	43,542	70,728	07/06/2000	0,644
15/10/2000	15,850	15,850	35,861	35,861	51,711	04/10/2000	0,644
16/10/2000	41,576	41,576	73,516	73,516	115,092	19/06/2000	0,575
17/10/2000	13,803	13,803	17,094	17,094	30,897	20/06/2000	0,575
18/10/2000	6,847	6,847	7,152	7,152	13,999	31/07/2000	0,575
19/10/2000	4,071	4,071	4,626	4,626	8,697	18/08/2000	0,575
20/10/2000	2,988	2,988	3,359	3,359	6,347	19/08/2000	0,575
21/10/2000	24,856	24,856	33,229	33,229	58,085	21/06/2000	0,467
22/10/2000	31,582	31,582	45,624	45,624	77,206	01/08/2000	0,467
23/10/2000	11,347	11,347	13,212	13,212	24,559	02/08/2000	0,467
24/10/2000	10,528	10,528	10,748	10,748	21,276	03/08/2000	0,467
25/10/2000	7,163	7,163	6,778	6,778	13,941	20/08/2000	0,467
26/10/2000	5,363	5,363	4,968	4,968	10,331	21/08/2000	0,467
27/10/2000	4,071	4,071	3,660	3,660	7,731	22/08/2000	0,467
28/10/2000	3,188	3,188	3,068	3,068	6,256	08/06/2000	0,412
29/10/2000	2,988	2,988	2,651	2,651	5,639	22/06/2000	0,361
30/10/2000	2,612	2,612	2,517	2,517	5,129	23/06/2000	0,361
31/10/2000	12,575	12,575	11,702	11,702	24,277	24/06/2000	0,361
01/11/2000	8,802	8,802	6,063	6,063	14,865	25/06/2000	0,361
02/11/2000	9,794	9,794	9,834	9,834	19,628	27/06/2000	0,361
03/11/2000	13,394	13,394	10,286	10,286	23,680	07/10/2000	0,361
04/11/2000	9,134	9,134	6,778	6,778	15,912	10/10/2000	0,361
05/11/2000	9,794	9,794	10,982	10,982	20,776	26/06/2000	0,258
06/11/2000	47,612	47,612	67,015	67,015	114,627	28/06/2000	0,258
07/11/2000	19,125	19,125	15,368	15,368	34,493	30/06/2000	0,258
08/11/2000	11,756	11,756	8,962	8,962	20,718	02/07/2000	0,258
09/11/2000	8,138	8,138	6,238	6,238	14,376	04/07/2000	0,258
10/11/2000	5,935	5,935	4,796	4,796	10,731	07/07/2000	0,258
11/11/2000	5,088	5,088	4,131	4,131	9,219	23/08/2000	0,258
12/11/2000	4,563	4,563	3,660	3,660	8,223	24/08/2000	0,258
13/11/2000	5,645	5,645	5,684	5,684	11,329	29/06/2000	0,158
14/11/2000	6,847	6,847	6,595	6,595	13,442	01/07/2000	0,158
15/11/2000	5,645	5,645	4,968	4,968	10,613	03/07/2000	0,158
16/11/2000	4,563	4,563	4,458	4,458	9,021	05/07/2000	0,158
17/11/2000	14,213	14,213	24,242	24,242	38,455	06/07/2000	0,158
18/11/2000	26,530	26,530	31,960	31,960	58,490	08/07/2000	0,158
19/11/2000	22,809	22,809	28,723	28,723	51,532	09/07/2000	0,158
20/11/2000	26,200	26,200	28,333	28,333	54,533	25/08/2000	0,158

21/11/2000	25,532	25,532	22,501	22,501	48,033	26/08/2000	0,158
22/11/2000	19,944	19,944	16,508	16,508	36,452	27/08/2000	0,158
23/11/2000	46,063	46,063	43,032	43,032	89,095	01/10/2000	0,158
24/11/2000	34,278	34,278	26,056	26,056	60,334	05/10/2000	0,158
25/11/2000	32,489	32,489	26,056	26,056	58,545	08/10/2000	0,158
26/11/2000	31,277	31,277	31,960	31,960	63,237	28/08/2000	0,060
27/11/2000	45,452	45,452	39,576	39,576	85,028	29/08/2000	0,060
28/11/2000	22,809	22,809	17,094	17,094	39,903	30/08/2000	0,060
29/11/2000	15,850	15,850	11,220	11,220	27,070	31/08/2000	0,000
30/11/2000	14,622	14,622	10,748	10,748	25,370	01/09/2000	0,000
01/12/2000	11,756	11,756	8,962	8,962	20,718	02/09/2000	0,000
02/12/2000	10,119	10,119	8,335	8,335	18,454	03/09/2000	0,000
03/12/2000	14,622	14,622	15,368	15,368	29,990	04/09/2000	0,000
04/12/2000	11,347	11,347	10,286	10,286	21,633	05/09/2000	0,000
05/12/2000	9,134	9,134	7,535	7,535	16,669	06/09/2000	0,000
06/12/2000	8,138	8,138	6,238	6,238	14,376	07/09/2000	0,000
07/12/2000	21,172	21,172	15,368	15,368	36,540	08/09/2000	0,000
08/12/2000	17,488	17,488	15,089	15,089	32,577	09/09/2000	0,000
09/12/2000	12,166	12,166	8,750	8,750	20,916	10/09/2000	0,000
10/12/2000	9,466	9,466	6,778	6,778	16,244	11/09/2000	0,000
11/12/2000	8,138	8,138	5,501	5,501	13,639	12/09/2000	0,000
12/12/2000	7,163	7,163	4,796	4,796	11,959	13/09/2000	0,000
13/12/2000	5,935	5,935	4,131	4,131	10,066	14/09/2000	0,000
14/12/2000	5,645	5,645	4,131	4,131	9,776	15/09/2000	0,000
15/12/2000	8,469	8,469	9,176	9,176	17,645	16/09/2000	0,000
16/12/2000	8,802	8,802	10,058	10,058	18,860	17/09/2000	0,000
17/12/2000	7,809	7,809	8,335	8,335	16,144	18/09/2000	0,000
18/12/2000	6,847	6,847	6,595	6,595	13,442	19/09/2000	0,000
19/12/2000	5,935	5,935	5,684	5,684	11,619	20/09/2000	0,000
20/12/2000	5,645	5,645	4,796	4,796	10,441	21/09/2000	0,000
21/12/2000	5,088	5,088	4,131	4,131	9,219	22/09/2000	0,000
22/12/2000	4,563	4,563	3,660	3,660	8,223	23/09/2000	0,000
23/12/2000	20,762	20,762	9,176	9,176	29,938	24/09/2000	0,000
24/12/2000	19,944	19,944	13,212	13,212	33,156	25/09/2000	0,000
25/12/2000	16,259	16,259	12,954	12,954	29,213	26/09/2000	0,000
26/12/2000	11,347	11,347	7,731	7,731	19,078	27/09/2000	0,000
27/12/2000	9,134	9,134	6,238	6,238	15,372	28/09/2000	0,000
28/12/2000	30,972	30,972	28,723	28,723	59,695	29/09/2000	0,000
29/12/2000	43,944	43,944	37,226	37,226	81,170	30/09/2000	0,000
30/12/2000	44,846	44,846	39,576	39,576	84,422	06/10/2000	0,000
31/12/2000	33,089	33,089	22,161	22,161	55,250	09/10/2000	0,000

Año 2.001

FECHA	ARAKIL		LARRAUN		ARAKIL		
	CAUDAL	ARAKIL(ECHARREN)	CAUDAL	LARRAUN (IRURTZUN)	SUMA	ARAKIL(ERROTZ)	
01/01/2001	21,172	21,172	17,390	17,390	38,562	29/01/2001	168,472
02/01/2001	21,581	21,581	17,390	17,390	38,971	01/02/2001	128,004
03/01/2001	17,078	17,078	10,515	10,515	27,593	23/04/2001	109,564
04/01/2001	16,669	16,669	13,735	13,735	30,404	31/01/2001	103,056
05/01/2001	14,622	14,622	12,446	12,446	27,068	03/03/2001	79,990
06/01/2001	22,400	22,400	21,489	21,489	43,889	14/11/2001	79,030
07/01/2001	21,990	21,990	15,933	15,933	37,923	02/03/2001	75,813
08/01/2001	25,195	25,195	15,089	15,089	40,284	04/03/2001	73,988
09/01/2001	21,172	21,172	12,698	12,698	33,870	27/01/2001	72,949
10/01/2001	15,850	15,850	9,393	9,393	25,243	05/05/2001	67,577
11/01/2001	16,259	16,259	9,834	9,834	26,093	02/02/2001	65,330
12/01/2001	29,422	29,422	14,269	14,269	43,691	30/01/2001	64,971
13/01/2001	17,897	17,897	9,834	9,834	27,731	05/03/2001	58,573
14/01/2001	14,622	14,622	9,176	9,176	23,798	28/01/2001	54,024
15/01/2001	12,575	12,575	8,131	8,131	20,706	12/03/2001	51,292
16/01/2001	10,119	10,119	6,778	6,778	16,897	08/04/2001	50,510
17/01/2001	9,134	9,134	5,321	5,321	14,455	13/03/2001	50,401
18/01/2001	9,794	9,794	6,238	6,238	16,032	31/03/2001	45,304
19/01/2001	15,441	15,441	8,962	8,962	24,403	11/03/2001	44,459
20/01/2001	20,762	20,762	16,508	16,508	37,270	24/04/2001	41,755
21/01/2001	17,488	17,488	10,982	10,982	28,470	06/01/2001	41,677
22/01/2001	13,394	13,394	7,930	7,930	21,324	12/01/2001	41,479
23/01/2001	10,938	10,938	6,595	6,595	17,533	03/02/2001	41,187
24/01/2001	13,803	13,803	10,748	10,748	24,551	06/05/2001	39,369
25/01/2001	15,031	15,031	8,750	8,750	23,781	08/01/2001	38,072
26/01/2001	16,669	16,669	11,460	11,460	28,129	02/01/2001	36,759
27/01/2001	44,846	44,846	30,315	30,315	75,161	01/01/2001	36,350
28/01/2001	31,277	31,277	24,959	24,959	56,236	22/04/2001	35,779
29/01/2001	109,092	109,092	61,592	61,592	170,684	07/01/2001	35,711
30/01/2001	43,646	43,646	23,537	23,537	67,183	12/04/2001	35,456
31/01/2001	60,171	60,171	45,097	45,097	105,268	20/01/2001	35,058
01/02/2001	70,573	70,573	59,643	59,643	130,216	06/03/2001	33,639
02/02/2001	35,162	35,162	32,380	32,380	67,542	10/03/2001	33,229
03/02/2001	23,219	23,219	20,180	20,180	43,399	09/01/2001	31,658
04/02/2001	17,897	17,897	15,368	15,368	33,265	04/02/2001	31,053
05/02/2001	14,622	14,622	12,698	12,698	27,320	30/03/2001	30,676
06/02/2001	12,166	12,166	11,460	11,460	23,626	09/04/2001	29,135
07/02/2001	11,347	11,347	10,515	10,515	21,862	07/05/2001	29,069
08/02/2001	9,794	9,794	8,335	8,335	18,129	14/03/2001	28,782
09/02/2001	8,469	8,469	7,731	7,731	16,200	04/01/2001	28,192
10/02/2001	7,809	7,809	7,731	7,731	15,540	01/04/2001	26,652
11/02/2001	9,134	9,134	9,176	9,176	18,310	21/01/2001	26,258
12/02/2001	7,484	7,484	6,964	6,964	14,448	08/03/2001	26,084
13/02/2001	6,536	6,536	5,869	5,869	12,405	26/01/2001	25,917
14/02/2001	6,232	6,232	5,869	5,869	12,101	13/01/2001	25,519
15/02/2001	5,935	5,935	5,143	5,143	11,078	03/01/2001	25,381
16/02/2001	5,645	5,645	4,131	4,131	9,776	05/02/2001	25,108
17/02/2001	4,821	4,821	3,359	3,359	8,180	11/04/2001	24,903
18/02/2001	4,563	4,563	2,787	2,787	7,350	05/01/2001	24,856
19/02/2001	4,821	4,821	2,651	2,651	7,472	07/03/2001	24,795

20/02/2001	4,821	4,821	2,926	2,926	7,747	11/01/2001	23,881
21/02/2001	4,313	4,313	2,651	2,651	6,964	13/11/2001	23,864
22/02/2001	4,313	4,313	2,517	2,517	6,830	25/04/2001	23,105
23/02/2001	4,071	4,071	2,385	2,385	6,456	10/01/2001	23,031
24/02/2001	4,071	4,071	2,385	2,385	6,456	24/01/2001	22,339
25/02/2001	4,563	4,563	2,517	2,517	7,080	19/01/2001	22,191
26/02/2001	5,363	5,363	2,517	2,517	7,880	14/01/2001	21,586
27/02/2001	6,232	6,232	2,787	2,787	9,019	25/01/2001	21,569
28/02/2001	7,163	7,163	3,359	3,359	10,522	06/02/2001	21,414
01/03/2001	8,469	8,469	4,294	4,294	12,763	15/03/2001	20,951
02/03/2001	42,164	42,164	35,861	35,861	78,025	13/04/2001	20,059
03/03/2001	38,660	38,660	43,542	43,542	82,202	07/02/2001	19,650
04/03/2001	36,624	36,624	39,576	39,576	76,200	08/05/2001	19,530
05/03/2001	33,982	33,982	26,803	26,803	60,785	17/11/2001	19,378
06/03/2001	20,762	20,762	15,089	15,089	35,851	15/11/2001	19,374
07/03/2001	16,259	16,259	10,748	10,748	27,007	22/01/2001	19,112
08/03/2001	15,850	15,850	12,446	12,446	28,296	15/01/2001	18,494
09/03/2001	11,756	11,756	8,541	8,541	20,297	09/03/2001	18,085
10/03/2001	21,172	21,172	14,269	14,269	35,441	10/04/2001	17,902
11/03/2001	31,582	31,582	15,089	15,089	46,671	20/11/2001	17,477
12/03/2001	34,278	34,278	19,226	19,226	53,504	02/04/2001	16,857
13/03/2001	33,387	33,387	19,226	19,226	52,613	16/03/2001	16,322
14/03/2001	19,534	19,534	11,460	11,460	30,994	11/02/2001	16,098
15/03/2001	14,622	14,622	8,541	8,541	23,163	08/02/2001	15,917
16/03/2001	11,756	11,756	6,778	6,778	18,534	23/01/2001	15,321
17/03/2001	10,119	10,119	6,415	6,415	16,534	26/04/2001	14,911
18/03/2001	8,469	8,469	5,321	5,321	13,790	16/01/2001	14,685
19/03/2001	7,163	7,163	4,626	4,626	11,789	14/04/2001	14,653
20/03/2001	7,163	7,163	4,458	4,458	11,621	07/04/2001	14,520
21/03/2001	6,536	6,536	4,458	4,458	10,994	17/03/2001	14,322
22/03/2001	5,935	5,935	3,972	3,972	9,907	18/11/2001	14,261
23/03/2001	5,363	5,363	3,815	3,815	9,178	09/05/2001	14,138
24/03/2001	4,821	4,821	3,660	3,660	8,481	21/04/2001	14,074
25/03/2001	4,563	4,563	3,212	3,212	7,775	09/02/2001	13,988
26/03/2001	4,313	4,313	3,212	3,212	7,525	18/01/2001	13,820
27/03/2001	4,071	4,071	2,926	2,926	6,997	03/04/2001	13,337
28/03/2001	3,613	3,613	2,926	2,926	6,539	10/02/2001	13,328
29/03/2001	4,821	4,821	5,684	5,684	10,505	21/11/2001	12,807
30/03/2001	16,669	16,669	16,219	16,219	32,888	17/01/2001	12,243
31/03/2001	23,628	23,628	23,888	23,888	47,516	12/02/2001	12,236
01/04/2001	16,669	16,669	12,195	12,195	28,864	19/11/2001	12,103
02/04/2001	10,938	10,938	8,131	8,131	19,069	18/03/2001	11,578
03/04/2001	9,134	9,134	6,415	6,415	15,549	15/04/2001	11,510
04/04/2001	7,484	7,484	5,501	5,501	12,985	27/04/2001	11,225
05/04/2001	6,536	6,536	4,458	4,458	10,994	04/05/2001	11,069
06/04/2001	5,935	5,935	3,972	3,972	9,907	10/05/2001	10,798
07/04/2001	8,802	8,802	7,930	7,930	16,732	04/04/2001	10,773
08/04/2001	20,762	20,762	31,960	31,960	52,722	02/05/2001	10,593
09/04/2001	17,078	17,078	14,269	14,269	31,347	01/03/2001	10,551
10/04/2001	10,938	10,938	9,176	9,176	20,114	13/02/2001	10,193
11/04/2001	12,575	12,575	14,540	14,540	27,115	16/11/2001	10,057
12/04/2001	17,488	17,488	20,180	20,180	37,668	14/02/2001	9,889
13/04/2001	11,756	11,756	10,515	10,515	22,271	03/05/2001	9,730
14/04/2001	9,134	9,134	7,731	7,731	16,865	16/04/2001	9,645
15/04/2001	7,484	7,484	6,238	6,238	13,722	19/03/2001	9,577

16/04/2001	6,536	6,536	5,321	5,321	11,857	20/03/2001	9,409
17/04/2001	5,645	5,645	4,458	4,458	10,103	11/05/2001	9,302
18/04/2001	4,821	4,821	4,131	4,131	8,952	15/02/2001	8,866
19/04/2001	4,563	4,563	3,815	3,815	8,378	31/12/2001	8,823
20/04/2001	4,313	4,313	3,972	3,972	8,285	21/03/2001	8,782
21/04/2001	9,134	9,134	7,152	7,152	16,286	05/04/2001	8,782
22/04/2001	17,488	17,488	20,503	20,503	37,991	20/10/2001	8,589
23/04/2001	51,488	51,488	60,288	60,288	111,776	29/11/2001	8,414
24/04/2001	22,809	22,809	21,158	21,158	43,967	22/11/2001	8,377
25/04/2001	15,031	15,031	10,286	10,286	25,317	28/02/2001	8,310
26/04/2001	10,528	10,528	6,595	6,595	17,123	28/04/2001	8,295
27/04/2001	8,469	8,469	4,968	4,968	13,437	29/03/2001	8,293
28/04/2001	6,847	6,847	3,660	3,660	10,507	12/05/2001	8,019
29/04/2001	5,935	5,935	3,068	3,068	9,003	17/04/2001	7,891
30/04/2001	5,645	5,645	2,926	2,926	8,571	22/03/2001	7,695
01/05/2001	5,363	5,363	2,787	2,787	8,150	06/04/2001	7,695
02/05/2001	7,484	7,484	5,321	5,321	12,805	16/02/2001	7,564
03/05/2001	7,484	7,484	4,458	4,458	11,942	23/03/2001	6,966
04/05/2001	8,138	8,138	5,143	5,143	13,281	13/05/2001	6,809
05/05/2001	20,353	20,353	49,436	49,436	69,789	27/02/2001	6,807
06/05/2001	16,259	16,259	25,322	25,322	41,581	29/04/2001	6,791
07/05/2001	12,985	12,985	18,296	18,296	31,281	18/04/2001	6,740
08/05/2001	9,794	9,794	11,948	11,948	21,742	30/04/2001	6,359
09/05/2001	7,809	7,809	8,541	8,541	16,350	30/11/2001	6,323
10/05/2001	6,232	6,232	6,778	6,778	13,010	24/03/2001	6,269
11/05/2001	5,645	5,645	5,869	5,869	11,514	19/04/2001	6,166
12/05/2001	5,088	5,088	5,143	5,143	10,231	23/11/2001	6,084
13/05/2001	4,563	4,563	4,458	4,458	9,021	20/04/2001	6,073
14/05/2001	4,071	4,071	3,972	3,972	8,043	17/02/2001	5,968
15/05/2001	3,613	3,613	3,508	3,508	7,121	01/05/2001	5,938
16/05/2001	2,988	2,988	3,212	3,212	6,200	14/05/2001	5,831
17/05/2001	3,188	3,188	2,926	2,926	6,114	26/02/2001	5,668
18/05/2001	2,796	2,796	2,651	2,651	5,447	25/03/2001	5,563
19/05/2001	2,796	2,796	2,385	2,385	5,181	20/02/2001	5,535
20/05/2001	2,612	2,612	2,257	2,257	4,869	26/03/2001	5,313
21/05/2001	2,436	2,436	2,130	2,130	4,566	19/02/2001	5,260
22/05/2001	2,268	2,268	2,007	2,007	4,275	18/02/2001	5,138
23/05/2001	1,954	1,954	2,007	2,007	3,961	24/11/2001	5,107
24/05/2001	1,808	1,808	1,886	1,886	3,694	15/05/2001	4,909
25/05/2001	1,808	1,808	1,767	1,767	3,575	25/02/2001	4,868
26/05/2001	1,537	1,537	1,651	1,651	3,188	27/03/2001	4,785
27/05/2001	1,537	1,537	1,651	1,651	3,188	21/02/2001	4,752
28/05/2001	1,411	1,411	1,538	1,538	2,949	25/11/2001	4,692
29/05/2001	1,292	0,000	1,427	1,427	1,427	22/02/2001	4,618
30/05/2001	1,180	0,000	1,427	1,427	1,427	28/03/2001	4,327
31/05/2001	1,073	0,000	1,427	1,427	1,427	23/02/2001	4,244
01/06/2001	0,973	0,000	1,427	1,427	1,427	24/02/2001	4,244
02/06/2001	0,973	0,000	1,427	1,427	1,427	16/05/2001	3,988
03/06/2001	0,878	0,000	1,319	1,319	1,319	01/12/2001	3,971
04/06/2001	0,878	0,000	1,319	1,319	1,319	17/05/2001	3,902
05/06/2001	0,790	0,000	1,319	1,319	1,319	26/11/2001	3,844
06/06/2001	0,790	0,000	1,213	1,213	1,213	18/05/2001	3,235
07/06/2001	0,790	0,000	1,213	1,213	1,213	27/11/2001	3,187
08/06/2001	0,707	0,000	1,213	1,213	1,213	02/12/2001	3,033
09/06/2001	0,707	0,000	1,213	1,213	1,213	21/10/2001	2,982

10/06/2001	0,973	0,000	1,538	1,538	1,538	19/05/2001	2,969
11/06/2001	2,268	2,268	2,007	2,007	4,275	28/11/2001	2,785
12/06/2001	1,292	0,000	1,427	1,427	1,427	20/05/2001	2,657
13/06/2001	0,973	0,000	1,319	1,319	1,319	10/11/2001	2,657
14/06/2001	0,878	0,000	1,213	1,213	1,213	03/12/2001	2,407
15/06/2001	0,790	0,000	1,213	1,213	1,213	21/05/2001	2,354
16/06/2001	0,707	0,000	1,110	1,110	1,110	30/12/2001	2,112
17/06/2001	0,707	0,000	1,110	1,110	1,110	22/05/2001	2,063
18/06/2001	0,707	0,000	1,213	1,213	1,213	11/06/2001	2,063
19/06/2001	0,707	0,000	1,110	1,110	1,110	04/12/2001	1,942
20/06/2001	0,629	0,000	1,110	1,110	1,110	28/12/2001	1,781
21/06/2001	0,629	0,000	1,010	1,010	1,010	23/05/2001	1,749
22/06/2001	0,557	0,000	1,010	1,010	1,010	09/11/2001	1,665
23/06/2001	0,490	0,000	1,010	1,010	1,010	05/12/2001	1,546
24/06/2001	0,428	0,000	1,010	1,010	1,010	24/05/2001	1,482
25/06/2001	0,428	0,000	0,912	0,912	0,912	25/05/2001	1,363
26/06/2001	0,428	0,000	0,912	0,912	0,912	06/12/2001	1,247
27/06/2001	0,428	0,000	1,010	1,010	1,010	23/09/2001	1,155
28/06/2001	0,370	0,000	0,816	0,000	0,000	07/12/2001	1,108
29/06/2001	0,428	0,000	1,010	1,010	1,010	22/10/2001	1,092
30/06/2001	0,370	0,000	0,724	0,000	0,000	19/10/2001	1,034
01/07/2001	0,318	0,000	0,816	0,000	0,000	08/12/2001	0,995
02/07/2001	0,318	0,000	0,816	0,000	0,000	26/05/2001	0,976
03/07/2001	0,370	0,000	0,816	0,000	0,000	27/05/2001	0,976
04/07/2001	0,370	0,000	0,912	0,912	0,912	11/11/2001	0,976
05/07/2001	0,370	0,000	0,816	0,000	0,000	24/09/2001	0,915
06/07/2001	0,878	0,000	1,010	1,010	1,010	27/12/2001	0,752
07/07/2001	0,790	0,000	1,110	1,110	1,110	28/05/2001	0,737
08/07/2001	0,629	0,000	0,912	0,912	0,912	09/12/2001	0,737
09/07/2001	0,629	0,000	1,213	1,213	1,213	10/12/2001	0,737
10/07/2001	1,073	0,000	1,110	1,110	1,110	10/06/2001	0,686
11/07/2001	0,707	0,000	1,010	1,010	1,010	20/07/2001	0,686
12/07/2001	0,629	0,000	0,912	0,912	0,912	11/12/2001	0,686
13/07/2001	0,557	0,000	0,912	0,912	0,912	13/12/2001	0,686
14/07/2001	0,490	0,000	0,816	0,000	0,000	29/05/2001	0,575
15/07/2001	0,490	0,000	0,912	0,912	0,912	30/05/2001	0,575
16/07/2001	0,557	0,000	1,110	1,110	1,110	31/05/2001	0,575
17/07/2001	0,629	0,000	1,010	1,010	1,010	01/06/2001	0,575
18/07/2001	0,557	0,000	0,912	0,912	0,912	02/06/2001	0,575
19/07/2001	0,557	0,000	0,912	0,912	0,912	12/06/2001	0,575
20/07/2001	0,790	0,000	1,538	1,538	1,538	12/12/2001	0,575
21/07/2001	0,878	0,000	1,213	1,213	1,213	14/12/2001	0,575
22/07/2001	0,707	0,000	1,010	1,010	1,010	03/06/2001	0,467
23/07/2001	0,557	0,000	0,912	0,912	0,912	04/06/2001	0,467
24/07/2001	0,490	0,000	0,912	0,912	0,912	05/06/2001	0,467
25/07/2001	0,490	0,000	0,816	0,000	0,000	13/06/2001	0,467
26/07/2001	0,428	0,000	0,816	0,000	0,000	07/10/2001	0,467
27/07/2001	0,370	0,000	0,912	0,912	0,912	15/12/2001	0,467
28/07/2001	0,370	0,000	0,816	0,000	0,000	29/12/2001	0,412
29/07/2001	0,790	0,000	0,912	0,912	0,912	06/06/2001	0,361
30/07/2001	0,707	0,000	0,816	0,000	0,000	07/06/2001	0,361
31/07/2001	0,557	0,000	0,816	0,000	0,000	08/06/2001	0,361
01/08/2001	0,428	0,000	0,724	0,000	0,000	09/06/2001	0,361
02/08/2001	0,271	0,000	0,724	0,000	0,000	14/06/2001	0,361
03/08/2001	0,271	0,000	0,724	0,000	0,000	15/06/2001	0,361

04/08/2001	0,271	0,000	0,633	0,000	0,000	18/06/2001	0,361
05/08/2001	0,271	0,000	0,633	0,000	0,000	09/07/2001	0,361
06/08/2001	0,271	0,000	0,633	0,000	0,000	21/07/2001	0,361
07/08/2001	0,271	0,000	0,633	0,000	0,000	25/09/2001	0,361
08/08/2001	0,228	0,000	0,546	0,000	0,000	23/10/2001	0,361
09/08/2001	0,271	0,000	0,546	0,000	0,000	16/12/2001	0,361
10/08/2001	0,271	0,000	0,546	0,000	0,000	16/06/2001	0,258
11/08/2001	0,271	0,000	0,724	0,000	0,000	17/06/2001	0,258
12/08/2001	0,271	0,000	0,378	0,000	0,000	19/06/2001	0,258
13/08/2001	0,271	0,000	0,378	0,000	0,000	20/06/2001	0,258
14/08/2001	0,271	0,000	0,546	0,000	0,000	07/07/2001	0,258
15/08/2001	0,271	0,000	0,546	0,000	0,000	10/07/2001	0,258
16/08/2001	0,428	0,000	0,816	0,000	0,000	16/07/2001	0,258
17/08/2001	0,370	0,000	1,010	1,010	1,010	26/09/2001	0,258
18/08/2001	0,189	0,000	0,546	0,000	0,000	24/10/2001	0,258
19/08/2001	0,189	0,000	0,546	0,000	0,000	12/11/2001	0,258
20/08/2001	0,189	0,000	0,546	0,000	0,000	17/12/2001	0,258
21/08/2001	0,155	0,000	0,546	0,000	0,000	21/06/2001	0,158
22/08/2001	0,155	0,000	0,546	0,000	0,000	22/06/2001	0,158
23/08/2001	0,155	0,000	0,461	0,000	0,000	23/06/2001	0,158
24/08/2001	0,155	0,000	0,461	0,000	0,000	24/06/2001	0,158
25/08/2001	0,155	0,000	0,461	0,000	0,000	27/06/2001	0,158
26/08/2001	0,155	0,000	0,546	0,000	0,000	29/06/2001	0,158
27/08/2001	0,125	0,000	0,546	0,000	0,000	06/07/2001	0,158
28/08/2001	0,125	0,000	0,546	0,000	0,000	11/07/2001	0,158
29/08/2001	0,125	0,000	0,546	0,000	0,000	17/07/2001	0,158
30/08/2001	0,155	0,000	0,546	0,000	0,000	22/07/2001	0,158
31/08/2001	0,189	0,000	0,461	0,000	0,000	17/08/2001	0,158
01/09/2001	0,189	0,000	0,461	0,000	0,000	05/10/2001	0,158
02/09/2001	0,189	0,000	0,461	0,000	0,000	06/10/2001	0,158
03/09/2001	0,155	0,000	0,461	0,000	0,000	25/10/2001	0,158
04/09/2001	0,155	0,000	0,461	0,000	0,000	18/12/2001	0,158
05/09/2001	0,155	0,000	0,461	0,000	0,000	19/12/2001	0,158
06/09/2001	0,155	0,000	0,461	0,000	0,000	25/06/2001	0,060
07/09/2001	0,155	0,000	0,461	0,000	0,000	26/06/2001	0,060
08/09/2001	0,189	0,000	0,461	0,000	0,000	04/07/2001	0,060
09/09/2001	0,189	0,000	0,546	0,000	0,000	08/07/2001	0,060
10/09/2001	0,189	0,000	0,546	0,000	0,000	12/07/2001	0,060
11/09/2001	0,189	0,000	0,546	0,000	0,000	13/07/2001	0,060
12/09/2001	0,155	0,000	0,546	0,000	0,000	15/07/2001	0,060
13/09/2001	0,155	0,000	0,546	0,000	0,000	18/07/2001	0,060
14/09/2001	0,189	0,000	0,546	0,000	0,000	19/07/2001	0,060
15/09/2001	0,189	0,000	0,633	0,000	0,000	23/07/2001	0,060
16/09/2001	0,189	0,000	0,633	0,000	0,000	24/07/2001	0,060
17/09/2001	0,228	0,000	0,633	0,000	0,000	27/07/2001	0,060
18/09/2001	0,189	0,000	0,633	0,000	0,000	29/07/2001	0,060
19/09/2001	0,228	0,000	0,633	0,000	0,000	22/09/2001	0,060
20/09/2001	0,271	0,000	0,633	0,000	0,000	28/09/2001	0,060
21/09/2001	0,271	0,000	0,633	0,000	0,000	04/10/2001	0,060
22/09/2001	0,370	0,000	0,912	0,912	0,912	08/10/2001	0,060
23/09/2001	1,073	0,000	2,007	2,007	2,007	09/10/2001	0,060
24/09/2001	0,973	0,000	1,767	1,767	1,767	26/10/2001	0,060
25/09/2001	0,707	0,000	1,213	1,213	1,213	28/06/2001	0,000
26/09/2001	0,490	0,000	1,110	1,110	1,110	30/06/2001	0,000
27/09/2001	0,428	0,000	0,816	0,000	0,000	01/07/2001	0,000

28/09/2001	0,370	0,000	0,912	0,912	0,912	02/07/2001	0,000
29/09/2001	0,318	0,000	0,816	0,000	0,000	03/07/2001	0,000
30/09/2001	0,318	0,000	0,816	0,000	0,000	05/07/2001	0,000
01/10/2001	0,318	0,000	0,724	0,000	0,000	14/07/2001	0,000
02/10/2001	0,271	0,000	0,724	0,000	0,000	25/07/2001	0,000
03/10/2001	0,271	0,000	0,724	0,000	0,000	26/07/2001	0,000
04/10/2001	0,370	0,000	0,912	0,912	0,912	28/07/2001	0,000
05/10/2001	0,629	0,000	1,010	1,010	1,010	30/07/2001	0,000
06/10/2001	0,557	0,000	1,010	1,010	1,010	31/07/2001	0,000
07/10/2001	0,557	0,000	1,319	1,319	1,319	01/08/2001	0,000
08/10/2001	0,490	0,000	0,912	0,912	0,912	02/08/2001	0,000
09/10/2001	0,428	0,000	0,912	0,912	0,912	03/08/2001	0,000
10/10/2001	0,318	0,000	0,816	0,000	0,000	04/08/2001	0,000
11/10/2001	0,428	0,000	0,816	0,000	0,000	05/08/2001	0,000
12/10/2001	0,370	0,000	0,724	0,000	0,000	06/08/2001	0,000
13/10/2001	0,271	0,000	0,724	0,000	0,000	07/08/2001	0,000
14/10/2001	0,271	0,000	0,633	0,000	0,000	08/08/2001	0,000
15/10/2001	0,271	0,000	0,633	0,000	0,000	09/08/2001	0,000
16/10/2001	0,228	0,000	0,633	0,000	0,000	10/08/2001	0,000
17/10/2001	0,271	0,000	0,633	0,000	0,000	11/08/2001	0,000
18/10/2001	0,318	0,000	0,633	0,000	0,000	12/08/2001	0,000
19/10/2001	0,707	0,000	1,886	1,886	1,886	13/08/2001	0,000
20/10/2001	4,563	4,563	6,238	6,238	10,801	14/08/2001	0,000
21/10/2001	2,268	2,268	2,926	2,926	5,194	15/08/2001	0,000
22/10/2001	1,537	1,537	1,767	1,767	3,304	16/08/2001	0,000
23/10/2001	1,073	0,000	1,213	1,213	1,213	18/08/2001	0,000
24/10/2001	0,790	0,000	1,110	1,110	1,110	19/08/2001	0,000
25/10/2001	0,707	0,000	1,010	1,010	1,010	20/08/2001	0,000
26/10/2001	0,557	0,000	0,912	0,912	0,912	21/08/2001	0,000
27/10/2001	0,557	0,000	0,816	0,000	0,000	22/08/2001	0,000
28/10/2001	0,428	0,000	0,816	0,000	0,000	23/08/2001	0,000
29/10/2001	0,318	0,000	0,633	0,000	0,000	24/08/2001	0,000
30/10/2001	0,370	0,000	0,633	0,000	0,000	25/08/2001	0,000
31/10/2001	0,370	0,000	0,633	0,000	0,000	26/08/2001	0,000
01/11/2001	0,370	0,000	0,724	0,000	0,000	27/08/2001	0,000
02/11/2001	0,370	0,000	0,724	0,000	0,000	28/08/2001	0,000
03/11/2001	0,370	0,000	0,724	0,000	0,000	29/08/2001	0,000
04/11/2001	0,370	0,000	0,724	0,000	0,000	30/08/2001	0,000
05/11/2001	0,428	0,000	0,724	0,000	0,000	31/08/2001	0,000
06/11/2001	0,370	0,000	0,724	0,000	0,000	01/09/2001	0,000
07/11/2001	0,370	0,000	0,724	0,000	0,000	02/09/2001	0,000
08/11/2001	0,370	0,000	0,724	0,000	0,000	03/09/2001	0,000
09/11/2001	1,180	0,000	2,517	2,517	2,517	04/09/2001	0,000
10/11/2001	2,612	2,612	2,257	2,257	4,869	05/09/2001	0,000
11/11/2001	1,537	1,537	1,651	1,651	3,188	06/09/2001	0,000
12/11/2001	1,180	0,000	1,110	1,110	1,110	07/09/2001	0,000
13/11/2001	7,163	7,163	18,913	18,913	26,076	08/09/2001	0,000
14/11/2001	40,698	40,698	40,544	40,544	81,242	09/09/2001	0,000
15/11/2001	14,622	14,622	6,964	6,964	21,586	10/09/2001	0,000
16/11/2001	8,138	8,138	4,131	4,131	12,269	11/09/2001	0,000
17/11/2001	11,756	11,756	9,834	9,834	21,590	12/09/2001	0,000
18/11/2001	8,138	8,138	8,335	8,335	16,473	13/09/2001	0,000
19/11/2001	7,163	7,163	7,152	7,152	14,315	14/09/2001	0,000
20/11/2001	8,469	8,469	11,220	11,220	19,689	15/09/2001	0,000
21/11/2001	7,484	7,484	7,535	7,535	15,019	16/09/2001	0,000

22/11/2001	5,088	5,088	5,501	5,501	10,589	17/09/2001	0,000
23/11/2001	3,838	3,838	4,458	4,458	8,296	18/09/2001	0,000
24/11/2001	3,188	3,188	4,131	4,131	7,319	19/09/2001	0,000
25/11/2001	3,396	3,396	3,508	3,508	6,904	20/09/2001	0,000
26/11/2001	2,988	2,988	3,068	3,068	6,056	21/09/2001	0,000
27/11/2001	2,612	2,612	2,787	2,787	5,399	27/09/2001	0,000
28/11/2001	2,612	2,612	2,385	2,385	4,997	29/09/2001	0,000
29/11/2001	4,563	4,563	6,063	6,063	10,626	30/09/2001	0,000
30/11/2001	4,563	4,563	3,972	3,972	8,535	01/10/2001	0,000
01/12/2001	3,396	3,396	2,787	2,787	6,183	02/10/2001	0,000
02/12/2001	2,988	2,988	2,257	2,257	5,245	03/10/2001	0,000
03/12/2001	2,612	2,612	2,007	2,007	4,619	10/10/2001	0,000
04/12/2001	2,268	2,268	1,886	1,886	4,154	11/10/2001	0,000
05/12/2001	2,107	2,107	1,651	1,651	3,758	12/10/2001	0,000
06/12/2001	1,808	1,808	1,651	1,651	3,459	13/10/2001	0,000
07/12/2001	1,669	1,669	1,651	1,651	3,320	14/10/2001	0,000
08/12/2001	1,669	1,669	1,538	1,538	3,207	15/10/2001	0,000
09/12/2001	1,411	1,411	1,538	1,538	2,949	16/10/2001	0,000
10/12/2001	1,411	1,411	1,538	1,538	2,949	17/10/2001	0,000
11/12/2001	1,292	0,000	1,538	1,538	1,538	18/10/2001	0,000
12/12/2001	1,180	0,000	1,427	1,427	1,427	27/10/2001	0,000
13/12/2001	1,180	0,000	1,538	1,538	1,538	28/10/2001	0,000
14/12/2001	1,180	0,000	1,427	1,427	1,427	29/10/2001	0,000
15/12/2001	1,073	0,000	1,319	1,319	1,319	30/10/2001	0,000
16/12/2001	1,073	0,000	1,213	1,213	1,213	31/10/2001	0,000
17/12/2001	1,073	0,000	1,110	1,110	1,110	01/11/2001	0,000
18/12/2001	1,073	0,000	1,010	1,010	1,010	02/11/2001	0,000
19/12/2001	0,973	0,000	1,010	1,010	1,010	03/11/2001	0,000
20/12/2001	0,878	0,000	0,816	0,000	0,000	04/11/2001	0,000
21/12/2001	0,790	0,000	0,816	0,000	0,000	05/11/2001	0,000
22/12/2001	0,790	0,000	0,633	0,000	0,000	06/11/2001	0,000
23/12/2001	0,790	0,000	0,724	0,000	0,000	07/11/2001	0,000
24/12/2001	0,707	0,000	0,546	0,000	0,000	08/11/2001	0,000
25/12/2001	0,629	0,000	0,378	0,000	0,000	20/12/2001	0,000
26/12/2001	0,707	0,000	0,633	0,000	0,000	21/12/2001	0,000
27/12/2001	1,537	1,537	1,427	1,427	2,964	22/12/2001	0,000
28/12/2001	2,107	2,107	1,886	1,886	3,993	23/12/2001	0,000
29/12/2001	1,411	1,411	1,213	1,213	2,624	24/12/2001	0,000
30/12/2001	1,537	1,537	2,787	2,787	4,324	25/12/2001	0,000
31/12/2001	4,071	4,071	6,964	6,964	11,035	26/12/2001	0,000

Año 2.002

FECHA	ARAKIL		LARRAUN		ARAKIL		
	CAUDAL	ARAKIL(ECHARREN)	CAUDAL	LARRAUN (IRURTZUN)	SUMA	ARAKIL(ERROTZ)	
01/01/2002	4,071	4,071	2,926	2,926	6,997	04/12/2002	375,547
02/01/2002	4,313	4,313	3,212	3,212	7,525	05/12/2002	335,011
03/01/2002	7,809	7,809	4,131	4,131	11,940	03/12/2002	295,272
04/01/2002	9,134	9,134	3,815	3,815	12,949	06/12/2002	287,904
05/01/2002	8,138	8,138	2,007	2,007	10,145	02/12/2002	185,758
06/01/2002	5,645	5,645	1,427	1,427	7,072	07/12/2002	168,630
07/01/2002	4,313	4,313	1,110	1,110	5,423	10/11/2002	124,955
08/01/2002	3,613	3,613	0,912	0,912	4,525	09/05/2002	104,174
09/01/2002	2,988	2,988	0,816	0,000	2,988	08/11/2002	102,882
10/01/2002	2,612	2,612	0,633	0,000	2,612	15/02/2002	99,629
11/01/2002	2,268	2,268	0,546	0,000	2,268	07/11/2002	93,557
12/01/2002	1,954	1,954	0,546	0,000	1,954	01/12/2002	91,768
13/01/2002	1,808	1,808	0,633	0,000	1,808	21/02/2002	79,051
14/01/2002	1,808	1,808	0,816	0,000	1,808	10/05/2002	76,715
15/01/2002	1,954	1,954	1,651	1,651	3,605	08/12/2002	74,506
16/01/2002	9,794	9,794	19,859	19,859	29,653	28/12/2002	74,032
17/01/2002	16,669	16,669	8,962	8,962	25,631	09/11/2002	73,051
18/01/2002	9,134	9,134	5,143	5,143	14,277	24/02/2002	63,087
19/01/2002	7,163	7,163	4,796	4,796	11,959	23/02/2002	57,512
20/01/2002	6,536	6,536	4,458	4,458	10,994	07/02/2002	57,320
21/01/2002	5,363	5,363	3,212	3,212	8,575	22/02/2002	53,156
22/01/2002	4,563	4,563	2,787	2,787	7,350	10/12/2002	50,677
23/01/2002	3,613	3,613	2,517	2,517	6,130	09/12/2002	47,562
24/01/2002	3,188	3,188	2,385	2,385	5,573	11/12/2002	47,543
25/01/2002	2,796	2,796	2,130	2,130	4,926	08/06/2002	45,510
26/01/2002	2,612	2,612	1,886	1,886	4,498	16/02/2002	42,921
27/01/2002	2,436	2,436	1,767	1,767	4,203	08/03/2002	42,689
28/01/2002	2,268	2,268	1,651	1,651	3,919	25/02/2002	40,984
29/01/2002	2,107	2,107	1,767	1,767	3,874	29/12/2002	40,233
30/01/2002	1,954	1,954	1,651	1,651	3,605	31/12/2002	39,779
31/01/2002	1,808	1,808	1,651	1,651	3,459	11/11/2002	37,333
01/02/2002	1,669	1,669	1,651	1,651	3,320	11/10/2002	37,252
02/02/2002	1,537	1,537	1,538	1,538	3,075	12/04/2002	34,637
03/02/2002	1,411	1,411	1,538	1,538	2,949	12/12/2002	33,951
04/02/2002	1,411	1,411	1,427	1,427	2,838	11/05/2002	32,136
05/02/2002	1,411	1,411	1,651	1,651	3,062	04/04/2002	30,555
06/02/2002	9,794	9,794	10,286	10,286	20,080	30/11/2002	30,127
07/02/2002	34,573	34,573	24,959	24,959	59,532	07/03/2002	29,006
08/02/2002	14,622	14,622	11,948	11,948	26,570	13/04/2002	28,727
09/02/2002	10,528	10,528	8,335	8,335	18,863	16/01/2002	27,441
10/02/2002	7,809	7,809	6,238	6,238	14,047	19/02/2002	27,061
11/02/2002	6,232	6,232	4,458	4,458	10,690	26/02/2002	26,964
12/02/2002	4,821	4,821	3,359	3,359	8,180	09/06/2002	25,603
13/02/2002	3,838	3,838	2,651	2,651	6,489	09/03/2002	25,507
14/02/2002	12,166	12,166	12,195	12,195	24,361	08/02/2002	24,358
15/02/2002	56,744	56,744	45,097	45,097	101,841	13/12/2002	24,039
16/02/2002	26,530	26,530	18,603	18,603	45,133	30/12/2002	23,727
17/02/2002	15,031	15,031	10,058	10,058	25,089	17/01/2002	23,419
18/02/2002	12,575	12,575	10,058	10,058	22,633	12/05/2002	23,419
19/02/2002	17,078	17,078	12,195	12,195	29,273	17/02/2002	22,877

20/02/2002	15,031	15,031	9,612	9,612	24,643	04/05/2002	22,797
21/02/2002	37,207	37,207	44,056	44,056	81,263	20/02/2002	22,431
22/02/2002	30,046	30,046	25,322	25,322	55,368	14/02/2002	22,149
23/02/2002	25,195	25,195	34,529	34,529	59,724	06/04/2002	21,823
24/02/2002	26,200	26,200	39,099	39,099	65,299	06/03/2002	21,564
25/02/2002	20,353	20,353	22,843	22,843	43,196	29/08/2002	20,657
26/02/2002	15,441	15,441	13,735	13,735	29,176	27/02/2002	20,469
27/02/2002	12,166	12,166	10,515	10,515	22,681	14/04/2002	20,469
28/02/2002	10,119	10,119	8,131	8,131	18,250	21/11/2002	20,428
01/03/2002	8,802	8,802	6,063	6,063	14,865	18/02/2002	20,421
02/03/2002	7,163	7,163	5,143	5,143	12,306	14/12/2002	20,421
03/03/2002	6,232	6,232	4,294	4,294	10,526	07/04/2002	19,788
04/03/2002	5,363	5,363	3,508	3,508	8,871	12/10/2002	19,541
05/03/2002	5,363	5,363	3,508	3,508	8,871	12/11/2002	19,421
06/03/2002	15,441	15,441	8,335	8,335	23,776	15/12/2002	18,969
07/03/2002	15,850	15,850	15,368	15,368	31,218	05/04/2002	17,928
08/03/2002	22,400	22,400	22,501	22,501	44,901	06/02/2002	17,868
09/03/2002	16,259	16,259	11,460	11,460	27,719	20/11/2002	17,477
10/03/2002	11,347	11,347	7,731	7,731	19,078	25/11/2002	17,327
11/03/2002	8,802	8,802	6,238	6,238	15,040	22/11/2002	17,300
12/03/2002	7,163	7,163	5,143	5,143	12,306	10/03/2002	16,866
13/03/2002	6,232	6,232	4,458	4,458	10,690	09/02/2002	16,651
14/03/2002	6,536	6,536	4,294	4,294	10,830	15/04/2002	16,651
15/03/2002	7,163	7,163	3,972	3,972	11,135	28/02/2002	16,038
16/03/2002	6,232	6,232	4,294	4,294	10,526	11/04/2002	15,463
17/03/2002	7,809	7,809	6,415	6,415	14,224	13/05/2002	15,373
18/03/2002	6,847	6,847	4,796	4,796	11,643	13/10/2002	14,839
19/03/2002	5,935	5,935	3,972	3,972	9,907	08/05/2002	14,653
20/03/2002	4,821	4,821	3,508	3,508	8,329	16/12/2002	14,596
21/03/2002	4,071	4,071	3,068	3,068	7,139	19/12/2002	14,448
22/03/2002	3,838	3,838	2,926	2,926	6,764	20/12/2002	14,448
23/03/2002	3,613	3,613	2,651	2,651	6,264	16/04/2002	14,074
24/03/2002	3,613	3,613	2,651	2,651	6,264	05/06/2002	13,856
25/03/2002	3,396	3,396	2,517	2,517	5,913	05/05/2002	13,700
26/03/2002	2,988	2,988	2,385	2,385	5,373	10/06/2002	13,202
27/03/2002	2,796	2,796	2,257	2,257	5,053	17/12/2002	13,185
28/03/2002	2,612	2,612	2,130	2,130	4,742	18/12/2002	12,939
29/03/2002	2,612	2,612	2,130	2,130	4,742	11/03/2002	12,828
30/03/2002	2,436	2,436	2,007	2,007	4,443	01/03/2002	12,653
31/03/2002	2,268	2,268	1,886	1,886	4,154	13/11/2002	12,375
01/04/2002	2,107	2,107	1,886	1,886	3,993	08/04/2002	12,341
02/04/2002	2,107	2,107	1,886	1,886	3,993	18/01/2002	12,065
03/04/2002	2,796	2,796	3,068	3,068	5,864	26/11/2002	12,065
04/04/2002	16,259	16,259	16,508	16,508	32,767	21/12/2002	12,055
05/04/2002	10,528	10,528	9,612	9,612	20,140	17/03/2002	12,012
06/04/2002	12,575	12,575	11,460	11,460	24,035	10/02/2002	11,835
07/04/2002	12,166	12,166	9,834	9,834	22,000	14/11/2002	11,729
08/04/2002	8,138	8,138	6,415	6,415	14,553	17/04/2002	11,510
09/04/2002	6,536	6,536	4,968	4,968	11,504	23/11/2002	11,366
10/04/2002	5,645	5,645	4,796	4,796	10,441	05/11/2002	11,099
11/04/2002	9,134	9,134	8,541	8,541	17,675	06/06/2002	10,984
12/04/2002	16,669	16,669	20,180	20,180	36,849	10/10/2002	10,802
13/04/2002	15,850	15,850	15,089	15,089	30,939	04/01/2002	10,737
14/04/2002	12,166	12,166	10,515	10,515	22,681	15/11/2002	10,615
15/04/2002	10,528	10,528	8,335	8,335	18,863	22/12/2002	10,501

16/04/2002	9,134	9,134	7,152	7,152	16,286	14/05/2002	10,384
17/04/2002	7,484	7,484	6,238	6,238	13,722	02/03/2002	10,094
18/04/2002	6,232	6,232	5,143	5,143	11,375	12/03/2002	10,094
19/04/2002	5,363	5,363	4,458	4,458	9,821	19/01/2002	9,747
20/04/2002	4,313	4,313	3,815	3,815	8,128	03/01/2002	9,728
21/04/2002	3,838	3,838	3,359	3,359	7,197	18/03/2002	9,431
22/04/2002	3,396	3,396	3,068	3,068	6,464	09/04/2002	9,292
23/04/2002	2,988	2,988	2,651	2,651	5,639	27/11/2002	9,261
24/04/2002	2,796	2,796	2,651	2,651	5,447	23/12/2002	9,214
25/04/2002	2,612	2,612	2,517	2,517	5,129	18/04/2002	9,163
26/04/2002	2,612	2,612	2,517	2,517	5,129	06/05/2002	9,120
27/04/2002	2,436	2,436	2,385	2,385	4,821	15/03/2002	8,923
28/04/2002	2,268	2,268	2,257	2,257	4,525	06/11/2002	8,906
29/04/2002	2,268	2,268	2,130	2,130	4,398	11/06/2002	8,835
30/04/2002	2,107	2,107	1,886	1,886	3,993	20/01/2002	8,782
01/05/2002	1,954	1,954	1,767	1,767	3,721	24/11/2002	8,691
02/05/2002	1,954	1,954	1,767	1,767	3,721	14/03/2002	8,618
03/05/2002	3,396	3,396	3,212	3,212	6,608	11/02/2002	8,478
04/05/2002	16,259	16,259	8,750	8,750	25,009	13/03/2002	8,478
05/05/2002	9,134	9,134	6,778	6,778	15,912	16/11/2002	8,377
06/05/2002	6,536	6,536	4,796	4,796	11,332	24/12/2002	8,377
07/05/2002	5,088	5,088	3,815	3,815	8,903	03/03/2002	8,314
08/05/2002	9,134	9,134	7,731	7,731	16,865	16/03/2002	8,314
09/05/2002	69,160	69,160	37,226	37,226	106,386	10/04/2002	8,229
10/05/2002	52,499	52,499	26,428	26,428	78,927	07/06/2002	8,017
11/05/2002	22,400	22,400	11,948	11,948	34,348	05/01/2002	7,933
12/05/2002	16,669	16,669	8,962	8,962	25,631	27/12/2002	7,930
13/05/2002	11,347	11,347	6,238	6,238	17,585	19/03/2002	7,695
14/05/2002	8,138	8,138	4,458	4,458	12,596	19/04/2002	7,609
15/05/2002	6,232	6,232	3,359	3,359	9,591	15/05/2002	7,379
16/05/2002	5,088	5,088	2,926	2,926	8,014	14/10/2002	7,360
17/05/2002	4,313	4,313	2,651	2,651	6,964	25/12/2002	7,319
18/05/2002	3,838	3,838	2,517	2,517	6,355	28/11/2002	7,123
19/05/2002	2,988	2,988	2,007	2,007	4,995	26/12/2002	6,727
20/05/2002	2,796	2,796	1,886	1,886	4,682	07/05/2002	6,691
21/05/2002	2,796	2,796	2,007	2,007	4,803	04/03/2002	6,659
22/05/2002	2,612	2,612	1,886	1,886	4,498	05/03/2002	6,659
23/05/2002	2,796	2,796	1,886	1,886	4,682	21/01/2002	6,363
24/05/2002	2,612	2,612	1,767	1,767	4,379	30/08/2002	6,323
25/05/2002	2,107	2,107	1,651	1,651	3,758	17/11/2002	6,317
26/05/2002	1,954	1,954	1,538	1,538	3,492	12/06/2002	6,153
27/05/2002	1,954	1,954	1,538	1,538	3,492	20/03/2002	6,117
28/05/2002	1,808	1,808	1,538	1,538	3,346	28/08/2002	6,112
29/05/2002	1,669	1,669	1,538	1,538	3,207	29/11/2002	6,088
30/05/2002	1,537	1,537	1,427	1,427	2,964	12/02/2002	5,968
31/05/2002	1,537	1,537	1,319	1,319	2,856	20/04/2002	5,916
01/06/2002	1,411	1,411	1,427	1,427	2,838	16/05/2002	5,802
02/06/2002	1,808	1,808	1,427	1,427	3,235	09/09/2002	5,519
03/06/2002	1,537	1,537	1,651	1,651	3,188	02/01/2002	5,313
04/06/2002	1,411	1,411	1,886	1,886	3,297	22/01/2002	5,138
05/06/2002	8,138	8,138	7,930	7,930	16,068	18/11/2002	4,999
06/06/2002	6,232	6,232	6,964	6,964	13,196	21/04/2002	4,985
07/06/2002	5,935	5,935	4,294	4,294	10,229	21/03/2002	4,927
08/06/2002	22,400	22,400	25,322	25,322	47,722	06/01/2002	4,860
09/06/2002	12,166	12,166	15,649	15,649	27,815	01/01/2002	4,785

10/06/2002	7,484	7,484	7,930	7,930	15,414	17/05/2002	4,752
11/06/2002	5,363	5,363	5,684	5,684	11,047	15/10/2002	4,556
12/06/2002	4,071	4,071	4,294	4,294	8,365	22/03/2002	4,552
13/06/2002	2,988	2,988	3,508	3,508	6,496	03/05/2002	4,396
14/06/2002	2,612	2,612	3,068	3,068	5,680	13/06/2002	4,284
15/06/2002	2,268	2,268	2,651	2,651	4,919	13/02/2002	4,277
16/06/2002	1,954	1,954	2,517	2,517	4,471	22/04/2002	4,252
17/06/2002	1,669	1,669	2,257	2,257	3,926	18/05/2002	4,143
18/06/2002	1,411	1,411	2,007	2,007	3,418	23/03/2002	4,052
19/06/2002	1,292	0,000	2,007	2,007	2,007	24/03/2002	4,052
20/06/2002	1,411	1,411	1,886	1,886	3,297	19/11/2002	3,943
21/06/2002	1,411	1,411	1,767	1,767	3,178	23/01/2002	3,918
22/06/2002	1,292	0,000	1,651	1,651	1,651	10/09/2002	3,835
23/06/2002	1,180	0,000	1,538	1,538	1,538	25/03/2002	3,701
24/06/2002	1,073	0,000	1,538	1,538	1,538	03/04/2002	3,652
25/06/2002	1,411	1,411	1,538	1,538	2,949	16/10/2002	3,583
26/06/2002	1,537	1,537	1,538	1,538	3,075	18/10/2002	3,555
27/06/2002	1,180	0,000	1,427	1,427	1,427	14/06/2002	3,468
28/06/2002	1,180	0,000	1,319	1,319	1,319	31/07/2002	3,442
29/06/2002	1,073	0,000	1,319	1,319	1,319	04/11/2002	3,442
30/06/2002	1,073	0,000	1,213	1,213	1,213	11/08/2002	3,429
01/07/2002	1,073	0,000	1,213	1,213	1,213	23/04/2002	3,427
02/07/2002	0,973	0,000	1,213	1,213	1,213	24/01/2002	3,361
03/07/2002	0,878	0,000	1,110	1,110	1,110	24/04/2002	3,235
04/07/2002	0,790	0,000	1,110	1,110	1,110	07/01/2002	3,211
05/07/2002	0,878	0,000	1,319	1,319	1,319	26/03/2002	3,161
06/07/2002	0,878	0,000	1,110	1,110	1,110	19/10/2002	3,124
07/07/2002	0,878	0,000	1,110	1,110	1,110	10/08/2002	3,120
08/07/2002	0,878	0,000	1,213	1,213	1,213	31/08/2002	3,101
09/07/2002	1,411	1,411	1,213	1,213	2,624	12/08/2002	2,965
10/07/2002	1,411	1,411	1,319	1,319	2,730	17/10/2002	2,963
11/07/2002	1,292	0,000	1,319	1,319	1,319	25/04/2002	2,917
12/07/2002	0,973	0,000	1,110	1,110	1,110	26/04/2002	2,917
13/07/2002	0,973	0,000	1,110	1,110	1,110	27/03/2002	2,841
14/07/2002	0,790	0,000	1,010	1,010	1,010	19/05/2002	2,783
15/07/2002	0,878	0,000	1,427	1,427	1,427	25/01/2002	2,714
16/07/2002	0,878	0,000	1,538	1,538	1,538	15/06/2002	2,707
17/07/2002	0,790	0,000	1,319	1,319	1,319	27/04/2002	2,609
18/07/2002	0,878	0,000	1,010	1,010	1,010	21/05/2002	2,591
19/07/2002	0,878	0,000	1,110	1,110	1,110	28/03/2002	2,530
20/07/2002	0,790	0,000	1,110	1,110	1,110	29/03/2002	2,530
21/07/2002	0,790	0,000	1,110	1,110	1,110	20/10/2002	2,529
22/07/2002	0,790	0,000	1,110	1,110	1,110	20/05/2002	2,470
23/07/2002	0,878	0,000	1,427	1,427	1,427	23/05/2002	2,470
24/07/2002	1,292	0,000	1,319	1,319	1,319	13/08/2002	2,411
25/07/2002	0,878	0,000	1,213	1,213	1,213	23/09/2002	2,360
26/07/2002	0,790	0,000	1,213	1,213	1,213	08/01/2002	2,313
27/07/2002	0,790	0,000	1,110	1,110	1,110	28/04/2002	2,313
28/07/2002	0,790	0,000	1,010	1,010	1,010	26/01/2002	2,286
29/07/2002	0,707	0,000	1,010	1,010	1,010	22/05/2002	2,286
30/07/2002	0,707	0,000	0,912	0,912	0,912	16/06/2002	2,259
31/07/2002	0,790	0,000	4,294	4,294	4,294	24/10/2002	2,244
01/08/2002	1,411	1,411	2,130	2,130	3,541	30/03/2002	2,231
02/08/2002	0,973	0,000	1,427	1,427	1,427	29/04/2002	2,186
03/08/2002	0,790	0,000	1,213	1,213	1,213	24/05/2002	2,167

04/08/2002	0,707	0,000	1,110	1,110	1,110	01/09/2002	2,152
05/08/2002	0,629	0,000	0,912	0,912	0,912	25/10/2002	2,108
06/08/2002	0,629	0,000	0,912	0,912	0,912	26/10/2002	2,108
07/08/2002	0,557	0,000	0,912	0,912	0,912	22/09/2002	2,074
08/08/2002	0,557	0,000	0,633	0,000	0,000	27/01/2002	1,991
09/08/2002	0,629	0,000	1,538	1,538	1,538	31/03/2002	1,942
10/08/2002	0,878	0,000	3,972	3,972	3,972	11/09/2002	1,872
11/08/2002	1,669	1,669	3,972	3,972	5,641	21/10/2002	1,842
12/08/2002	1,669	1,669	3,508	3,508	5,177	22/10/2002	1,842
13/08/2002	1,411	1,411	3,212	3,212	4,623	23/10/2002	1,842
14/08/2002	1,292	0,000	2,257	2,257	2,257	24/09/2002	1,799
15/08/2002	0,973	0,000	1,319	1,319	1,319	01/04/2002	1,781
16/08/2002	0,878	0,000	1,110	1,110	1,110	02/04/2002	1,781
17/08/2002	0,707	0,000	1,010	1,010	1,010	30/04/2002	1,781
18/08/2002	0,629	0,000	1,010	1,010	1,010	17/06/2002	1,714
19/08/2002	0,629	0,000	1,767	1,767	1,767	27/10/2002	1,710
20/08/2002	0,629	0,000	1,213	1,213	1,213	28/01/2002	1,707
21/08/2002	0,490	0,000	1,110	1,110	1,110	03/11/2002	1,665
22/08/2002	0,428	0,000	1,010	1,010	1,010	29/01/2002	1,662
23/08/2002	0,428	0,000	1,010	1,010	1,010	09/01/2002	1,628
24/08/2002	0,790	0,000	1,213	1,213	1,213	25/05/2002	1,546
25/08/2002	0,878	0,000	1,010	1,010	1,010	09/10/2002	1,533
26/08/2002	0,790	0,000	0,912	0,912	0,912	01/05/2002	1,509
27/08/2002	0,707	0,000	1,010	1,010	1,010	02/05/2002	1,509
28/08/2002	1,292	0,000	6,964	6,964	6,964	12/09/2002	1,455
29/08/2002	9,134	9,134	13,735	13,735	22,869	14/08/2002	1,405
30/08/2002	4,563	4,563	3,972	3,972	8,535	18/09/2002	1,405
31/08/2002	2,796	2,796	2,517	2,517	5,313	20/09/2002	1,405
01/09/2002	2,107	2,107	2,257	2,257	4,364	25/09/2002	1,405
02/09/2002	1,537	1,537	2,007	2,007	3,544	28/10/2002	1,405
03/09/2002	1,411	1,411	1,767	1,767	3,178	29/10/2002	1,405
04/09/2002	1,292	0,000	1,651	1,651	1,651	15/01/2002	1,393
05/09/2002	1,073	0,000	1,427	1,427	1,427	30/01/2002	1,393
06/09/2002	0,973	0,000	1,213	1,213	1,213	02/09/2002	1,332
07/09/2002	0,878	0,000	1,427	1,427	1,427	01/08/2002	1,329
08/09/2002	0,973	0,000	2,007	2,007	2,007	26/05/2002	1,280
09/09/2002	4,071	4,071	3,660	3,660	7,731	27/05/2002	1,280
10/09/2002	3,396	3,396	2,651	2,651	6,047	16/09/2002	1,278
11/09/2002	1,954	1,954	2,130	2,130	4,084	26/09/2002	1,278
12/09/2002	1,537	1,537	2,130	2,130	3,667	27/09/2002	1,278
13/09/2002	1,292	0,000	2,007	2,007	2,007	10/01/2002	1,252
14/09/2002	1,073	0,000	2,007	2,007	2,007	31/01/2002	1,247
15/09/2002	0,973	0,000	2,007	2,007	2,007	18/06/2002	1,206
16/09/2002	0,878	0,000	2,130	2,130	2,130	19/06/2002	1,155
17/09/2002	0,790	0,000	2,007	2,007	2,007	08/09/2002	1,155
18/09/2002	0,878	0,000	2,257	2,257	2,257	13/09/2002	1,155
19/09/2002	0,790	0,000	2,007	2,007	2,007	14/09/2002	1,155
20/09/2002	0,707	0,000	2,257	2,257	2,257	15/09/2002	1,155
21/09/2002	0,707	0,000	2,007	2,007	2,007	17/09/2002	1,155
22/09/2002	0,790	0,000	2,926	2,926	2,926	19/09/2002	1,155
23/09/2002	0,973	0,000	3,212	3,212	3,212	21/09/2002	1,155
24/09/2002	0,878	0,000	2,651	2,651	2,651	30/10/2002	1,155
25/09/2002	0,790	0,000	2,257	2,257	2,257	31/10/2002	1,155
26/09/2002	0,707	0,000	2,130	2,130	2,130	28/05/2002	1,134
27/09/2002	0,707	0,000	2,130	2,130	2,130	01/02/2002	1,108

28/09/2002	0,707	0,000	1,767	1,767	1,767	04/06/2002	1,085
29/09/2002	0,629	0,000	1,886	1,886	1,886	20/06/2002	1,085
30/09/2002	0,629	0,000	1,767	1,767	1,767	01/11/2002	1,085
01/10/2002	0,557	0,000	1,767	1,767	1,767	29/09/2002	1,034
02/10/2002	0,557	0,000	1,767	1,767	1,767	03/10/2002	1,034
03/10/2002	0,557	0,000	1,886	1,886	1,886	04/10/2002	1,034
04/10/2002	0,629	0,000	1,886	1,886	1,886	05/10/2002	1,034
05/10/2002	0,629	0,000	1,886	1,886	1,886	02/11/2002	1,034
06/10/2002	0,557	0,000	1,767	1,767	1,767	02/06/2002	1,023
07/10/2002	0,557	0,000	1,767	1,767	1,767	29/05/2002	0,995
08/10/2002	0,707	0,000	1,767	1,767	1,767	03/06/2002	0,976
09/10/2002	0,790	0,000	2,385	2,385	2,385	21/06/2002	0,966
10/10/2002	3,838	3,838	9,176	9,176	13,014	03/09/2002	0,966
11/10/2002	18,306	18,306	21,158	21,158	39,464	19/08/2002	0,915
12/10/2002	7,484	7,484	14,269	14,269	21,753	28/09/2002	0,915
13/10/2002	6,536	6,536	10,515	10,515	17,051	30/09/2002	0,915
14/10/2002	4,071	4,071	5,501	5,501	9,572	01/10/2002	0,915
15/10/2002	2,796	2,796	3,972	3,972	6,768	02/10/2002	0,915
16/10/2002	2,436	2,436	3,359	3,359	5,795	06/10/2002	0,915
17/10/2002	2,107	2,107	3,068	3,068	5,175	07/10/2002	0,915
18/10/2002	2,107	2,107	3,660	3,660	5,767	08/10/2002	0,915
19/10/2002	2,268	2,268	3,068	3,068	5,336	11/01/2002	0,908
20/10/2002	1,954	1,954	2,787	2,787	4,741	02/02/2002	0,863
21/10/2002	1,669	1,669	2,385	2,385	4,054	26/06/2002	0,863
22/10/2002	1,537	1,537	2,517	2,517	4,054	05/02/2002	0,850
23/10/2002	1,537	1,537	2,517	2,517	4,054	22/06/2002	0,799
24/10/2002	1,669	1,669	2,787	2,787	4,456	04/09/2002	0,799
25/10/2002	1,669	1,669	2,651	2,651	4,320	30/05/2002	0,752
26/10/2002	1,669	1,669	2,651	2,651	4,320	03/02/2002	0,737
27/10/2002	1,537	1,537	2,385	2,385	3,922	25/06/2002	0,737
28/10/2002	1,292	0,000	2,257	2,257	2,257	23/06/2002	0,686
29/10/2002	1,180	0,000	2,257	2,257	2,257	24/06/2002	0,686
30/10/2002	1,073	0,000	2,007	2,007	2,007	16/07/2002	0,686
31/10/2002	1,073	0,000	2,007	2,007	2,007	09/08/2002	0,686
01/11/2002	1,411	1,411	1,886	1,886	3,297	31/05/2002	0,644
02/11/2002	1,292	0,000	1,886	1,886	1,886	04/02/2002	0,626
03/11/2002	1,180	0,000	2,517	2,517	2,517	01/06/2002	0,626
04/11/2002	1,180	0,000	4,294	4,294	4,294	12/01/2002	0,594
05/11/2002	2,796	2,796	10,515	10,515	13,311	27/06/2002	0,575
06/11/2002	3,188	3,188	7,930	7,930	11,118	15/07/2002	0,575
07/11/2002	25,195	25,195	70,574	70,574	95,769	23/07/2002	0,575
08/11/2002	38,079	38,079	67,015	67,015	105,094	02/08/2002	0,575
09/11/2002	29,107	29,107	46,156	46,156	75,263	05/09/2002	0,575
10/11/2002	41,870	41,870	85,297	85,297	127,167	07/09/2002	0,575
11/11/2002	18,716	18,716	20,829	20,829	39,545	10/07/2002	0,518
12/11/2002	11,347	11,347	10,286	10,286	21,633	28/06/2002	0,467
13/11/2002	7,809	7,809	6,778	6,778	14,587	29/06/2002	0,467
14/11/2002	7,163	7,163	6,778	6,778	13,941	05/07/2002	0,467
15/11/2002	6,232	6,232	6,595	6,595	12,827	11/07/2002	0,467
16/11/2002	5,088	5,088	5,501	5,501	10,589	17/07/2002	0,467
17/11/2002	4,071	4,071	4,458	4,458	8,529	24/07/2002	0,467
18/11/2002	3,396	3,396	3,815	3,815	7,211	15/08/2002	0,467
19/11/2002	2,796	2,796	3,359	3,359	6,155	13/01/2002	0,448
20/11/2002	8,469	8,469	11,220	11,220	19,689	14/01/2002	0,448
21/11/2002	10,938	10,938	11,702	11,702	22,640	09/07/2002	0,412

22/11/2002	10,119	10,119	9,393	9,393	19,512	30/06/2002	0,361
23/11/2002	7,163	7,163	6,415	6,415	13,578	01/07/2002	0,361
24/11/2002	5,935	5,935	4,968	4,968	10,903	02/07/2002	0,361
25/11/2002	12,575	12,575	6,964	6,964	19,539	08/07/2002	0,361
26/11/2002	9,134	9,134	5,143	5,143	14,277	25/07/2002	0,361
27/11/2002	6,847	6,847	4,626	4,626	11,473	26/07/2002	0,361
28/11/2002	5,363	5,363	3,972	3,972	9,335	03/08/2002	0,361
29/11/2002	5,088	5,088	3,212	3,212	8,300	20/08/2002	0,361
30/11/2002	8,802	8,802	23,537	23,537	32,339	24/08/2002	0,361
01/12/2002	44,544	44,544	49,436	49,436	93,980	06/09/2002	0,361
02/12/2002	118,118	118,118	69,852	69,852	187,970	03/07/2002	0,258
03/12/2002	204,569	204,569	92,915	92,915	297,484	04/07/2002	0,258
04/12/2002	194,872	194,872	182,887	182,887	377,759	06/07/2002	0,258
05/12/2002	177,890	177,890	159,333	159,333	337,223	07/07/2002	0,258
06/12/2002	203,160	203,160	86,956	86,956	290,116	12/07/2002	0,258
07/12/2002	113,102	113,102	57,740	57,740	170,842	13/07/2002	0,258
08/12/2002	40,406	40,406	36,312	36,312	76,718	19/07/2002	0,258
09/12/2002	25,532	25,532	24,242	24,242	49,774	20/07/2002	0,258
10/12/2002	30,046	30,046	22,843	22,843	52,889	21/07/2002	0,258
11/12/2002	25,867	25,867	23,888	23,888	49,755	22/07/2002	0,258
12/12/2002	19,944	19,944	16,219	16,219	36,163	27/07/2002	0,258
13/12/2002	15,031	15,031	11,220	11,220	26,251	04/08/2002	0,258
14/12/2002	12,575	12,575	10,058	10,058	22,633	16/08/2002	0,258
15/12/2002	11,347	11,347	9,834	9,834	21,181	21/08/2002	0,258
16/12/2002	9,466	9,466	7,342	7,342	16,808	14/07/2002	0,158
17/12/2002	8,802	8,802	6,595	6,595	15,397	18/07/2002	0,158
18/12/2002	7,809	7,809	7,342	7,342	15,151	28/07/2002	0,158
19/12/2002	7,484	7,484	9,176	9,176	16,660	29/07/2002	0,158
20/12/2002	7,484	7,484	9,176	9,176	16,660	17/08/2002	0,158
21/12/2002	6,536	6,536	7,731	7,731	14,267	18/08/2002	0,158
22/12/2002	5,935	5,935	6,778	6,778	12,713	22/08/2002	0,158
23/12/2002	5,363	5,363	6,063	6,063	11,426	23/08/2002	0,158
24/12/2002	5,088	5,088	5,501	5,501	10,589	25/08/2002	0,158
25/12/2002	4,563	4,563	4,968	4,968	9,531	27/08/2002	0,158
26/12/2002	4,313	4,313	4,626	4,626	8,939	30/07/2002	0,060
27/12/2002	4,821	4,821	5,321	5,321	10,142	05/08/2002	0,060
28/12/2002	32,188	32,188	44,056	44,056	76,244	06/08/2002	0,060
29/12/2002	19,944	19,944	22,501	22,501	42,445	07/08/2002	0,060
30/12/2002	12,985	12,985	12,954	12,954	25,939	26/08/2002	0,060
31/12/2002	16,669	16,669	25,322	25,322	41,991	08/08/2002	0,000

Año 2.003

FECHA	ARAKIL		LARRAUN		ARAKIL		
	CAUDAL	ARAKIL(ECHARREN)	CAUDAL	LARRAUN (IRURTZUN)	SUMA	ARAKIL(ERROTZ)	
01/01/2003	16,669	16,669	19,859	19,859	36,528	04/02/2003	322,171
02/01/2003	17,078	17,078	15,089	15,089	32,167	31/12/2003	255,979
03/01/2003	12,985	12,985	11,220	11,220	24,205	05/02/2003	191,633
04/01/2003	10,119	10,119	8,962	8,962	19,081	03/02/2003	172,192
05/01/2003	9,134	9,134	9,612	9,612	18,746	30/12/2003	154,576
06/01/2003	17,078	17,078	24,242	24,242	41,320	26/02/2003	153,752
07/01/2003	18,716	18,716	22,161	22,161	40,877	31/01/2003	118,791
08/01/2003	14,213	14,213	14,001	14,001	28,214	30/01/2003	112,328
09/01/2003	13,803	13,803	13,735	13,735	27,538	02/02/2003	110,782
10/01/2003	15,441	15,441	12,195	12,195	27,636	06/02/2003	101,823
11/01/2003	12,166	12,166	10,058	10,058	22,224	03/03/2003	98,699
12/01/2003	10,119	10,119	8,335	8,335	18,454	27/02/2003	98,553
13/01/2003	8,469	8,469	7,152	7,152	15,621	24/12/2003	98,355
14/01/2003	7,484	7,484	6,415	6,415	13,899	06/03/2003	92,668
15/01/2003	6,847	6,847	5,869	5,869	12,716	27/11/2003	89,487
16/01/2003	6,847	6,847	5,869	5,869	12,716	28/11/2003	89,483
17/01/2003	7,484	7,484	7,152	7,152	14,636	07/05/2003	88,503
18/01/2003	8,802	8,802	8,131	8,131	16,933	04/03/2003	84,642
19/01/2003	16,669	16,669	15,933	15,933	32,602	29/01/2003	83,403
20/01/2003	20,353	20,353	13,472	13,472	33,825	25/12/2003	76,609
21/01/2003	17,078	17,078	14,001	14,001	31,079	29/12/2003	67,625
22/01/2003	16,259	16,259	15,933	15,933	32,192	24/11/2003	65,920
23/01/2003	24,037	24,037	32,803	32,803	56,840	23/11/2003	59,818
24/01/2003	24,447	24,447	23,888	23,888	48,335	17/11/2003	59,067
25/01/2003	16,259	16,259	14,269	14,269	30,528	07/02/2003	59,000
26/01/2003	13,394	13,394	14,001	14,001	27,395	23/01/2003	54,628
27/01/2003	26,530	26,530	29,116	29,116	55,646	22/12/2003	53,697
28/01/2003	22,400	22,400	20,503	20,503	42,903	27/01/2003	53,434
29/01/2003	47,926	47,926	37,689	37,689	85,615	08/05/2003	52,961
30/01/2003	73,507	73,507	41,033	41,033	114,540	28/12/2003	50,953
31/01/2003	80,945	80,945	40,058	40,058	121,003	05/03/2003	49,606
01/02/2003	27,186	27,186	19,226	19,226	46,412	07/03/2003	48,511
02/02/2003	57,113	57,113	55,881	55,881	112,994	24/01/2003	46,123
03/02/2003	89,928	89,928	84,476	84,476	174,404	28/02/2003	45,182
04/02/2003	147,779	147,779	176,604	176,604	324,383	08/02/2003	45,150
05/02/2003	93,840	93,840	100,005	100,005	193,845	10/02/2003	44,326
06/02/2003	51,155	51,155	52,880	52,880	104,035	01/02/2003	44,200
07/02/2003	32,489	32,489	28,723	28,723	61,212	25/02/2003	43,440
08/02/2003	26,859	26,859	20,503	20,503	47,362	29/11/2003	43,168
09/02/2003	22,400	22,400	16,508	16,508	38,908	02/11/2003	42,731
10/02/2003	24,037	24,037	22,501	22,501	46,538	28/01/2003	40,691
11/02/2003	23,219	23,219	18,913	18,913	42,132	11/02/2003	39,920
12/02/2003	21,581	21,581	17,992	17,992	39,573	06/01/2003	39,108
13/02/2003	20,353	20,353	16,799	16,799	37,152	07/01/2003	38,665
14/02/2003	18,716	18,716	14,001	14,001	32,717	01/03/2003	38,333
15/02/2003	15,850	15,850	11,220	11,220	27,070	01/12/2003	37,682
16/02/2003	12,985	12,985	9,176	9,176	22,161	30/11/2003	37,502
17/02/2003	10,938	10,938	8,131	8,131	19,069	12/02/2003	37,361
18/02/2003	9,466	9,466	7,342	7,342	16,808	09/02/2003	36,696

19/02/2003	9,134	9,134	6,964	6,964	16,098	23/12/2003	35,644
20/02/2003	9,134	9,134	6,595	6,595	15,729	26/12/2003	35,531
21/02/2003	8,469	8,469	6,964	6,964	15,433	24/02/2003	35,417
22/02/2003	10,528	10,528	8,962	8,962	19,490	13/02/2003	34,940
23/02/2003	15,031	15,031	13,735	13,735	28,766	02/03/2003	34,609
24/02/2003	18,716	18,716	18,913	18,913	37,629	30/10/2003	34,385
25/02/2003	22,809	22,809	22,843	22,843	45,652	01/01/2003	34,316
26/02/2003	80,945	80,945	75,019	75,019	155,964	08/03/2003	33,509
27/02/2003	58,239	58,239	42,526	42,526	100,765	29/10/2003	32,576
28/02/2003	28,791	28,791	18,603	18,603	47,394	20/01/2003	31,613
01/03/2003	24,037	24,037	16,508	16,508	40,545	14/02/2003	30,505
02/03/2003	21,172	21,172	15,649	15,649	36,821	19/01/2003	30,390
03/03/2003	49,197	49,197	51,714	51,714	100,911	22/01/2003	29,980
04/03/2003	40,698	40,698	46,156	46,156	86,854	02/01/2003	29,955
05/03/2003	26,859	26,859	24,959	24,959	51,818	21/01/2003	28,867
06/03/2003	50,824	50,824	44,056	44,056	94,880	25/01/2003	28,316
07/03/2003	27,186	27,186	23,537	23,537	50,723	01/11/2003	28,083
08/03/2003	20,353	20,353	15,368	15,368	35,721	23/02/2003	26,554
09/03/2003	16,259	16,259	11,702	11,702	27,961	08/01/2003	26,002
10/03/2003	13,394	13,394	9,612	9,612	23,006	09/03/2003	25,749
11/03/2003	10,938	10,938	8,541	8,541	19,479	10/01/2003	25,424
12/03/2003	9,466	9,466	7,342	7,342	16,808	09/01/2003	25,326
13/03/2003	8,469	8,469	6,415	6,415	14,884	26/01/2003	25,183
14/03/2003	7,809	7,809	5,869	5,869	13,678	15/02/2003	24,858
15/03/2003	6,847	6,847	5,143	5,143	11,990	09/05/2003	24,635
16/03/2003	6,232	6,232	4,626	4,626	10,858	27/12/2003	23,630
17/03/2003	5,363	5,363	4,458	4,458	9,821	02/12/2003	23,567
18/03/2003	5,088	5,088	3,815	3,815	8,903	15/12/2003	23,136
19/03/2003	4,563	4,563	3,660	3,660	8,223	03/12/2003	23,009
20/03/2003	4,313	4,313	3,508	3,508	7,821	03/04/2003	22,400
21/03/2003	3,838	3,838	3,359	3,359	7,197	31/10/2003	22,190
22/03/2003	3,838	3,838	3,359	3,359	7,197	03/01/2003	21,993
23/03/2003	3,613	3,613	3,212	3,212	6,825	10/03/2003	20,794
24/03/2003	3,396	3,396	3,068	3,068	6,464	24/10/2003	20,541
25/03/2003	3,396	3,396	2,926	2,926	6,322	25/11/2003	20,161
26/03/2003	3,396	3,396	2,651	2,651	6,047	11/01/2003	20,012
27/03/2003	2,988	2,988	2,517	2,517	5,505	16/02/2003	19,949
28/03/2003	3,838	3,838	2,787	2,787	6,625	20/12/2003	19,926
29/03/2003	6,847	6,847	3,068	3,068	9,915	18/11/2003	18,747
30/03/2003	4,821	4,821	3,212	3,212	8,033	19/12/2003	18,338
31/03/2003	3,838	3,838	2,926	2,926	6,764	04/12/2003	18,115
01/04/2003	3,613	3,613	2,651	2,651	6,264	22/02/2003	17,278
02/04/2003	3,613	3,613	3,972	3,972	7,585	11/03/2003	17,267
03/04/2003	12,166	12,166	12,446	12,446	24,612	13/12/2003	16,975
04/04/2003	11,347	11,347	7,731	7,731	19,078	04/01/2003	16,869
05/04/2003	7,163	7,163	5,684	5,684	12,847	04/04/2003	16,866
06/04/2003	5,935	5,935	4,968	4,968	10,903	21/12/2003	16,866
07/04/2003	5,363	5,363	4,458	4,458	9,821	17/02/2003	16,857
08/04/2003	4,821	4,821	3,972	3,972	8,793	05/01/2003	16,534
09/04/2003	4,313	4,313	3,508	3,508	7,821	12/01/2003	16,242
10/04/2003	4,821	4,821	3,660	3,660	8,481	10/05/2003	16,047
11/04/2003	4,071	4,071	3,508	3,508	7,579	05/12/2003	15,913
12/04/2003	4,821	4,821	5,321	5,321	10,142	03/11/2003	15,787
13/04/2003	5,363	5,363	5,869	5,869	11,232	16/11/2003	15,760

14/04/2003	5,088	5,088	5,321	5,321	10,409	12/12/2003	15,672
15/04/2003	6,847	6,847	6,238	6,238	13,085	16/04/2003	15,280
16/04/2003	10,528	10,528	6,964	6,964	17,492	06/12/2003	14,734
17/04/2003	7,163	7,163	4,968	4,968	12,131	18/01/2003	14,721
18/04/2003	5,935	5,935	4,294	4,294	10,229	16/12/2003	14,721
19/04/2003	5,363	5,363	3,972	3,972	9,335	14/12/2003	14,676
20/04/2003	5,935	5,935	3,660	3,660	9,595	18/02/2003	14,596
21/04/2003	7,809	7,809	3,359	3,359	11,168	12/03/2003	14,596
22/04/2003	6,232	6,232	3,212	3,212	9,444	19/02/2003	13,886
23/04/2003	5,645	5,645	2,926	2,926	8,571	06/05/2003	13,669
24/04/2003	5,088	5,088	2,651	2,651	7,739	20/02/2003	13,517
25/04/2003	4,563	4,563	2,517	2,517	7,080	13/01/2003	13,409
26/04/2003	4,313	4,313	2,517	2,517	6,830	21/02/2003	13,221
27/04/2003	3,838	3,838	2,385	2,385	6,223	26/11/2003	12,903
28/04/2003	3,838	3,838	2,257	2,257	6,095	13/03/2003	12,672
29/04/2003	3,838	3,838	2,257	2,257	6,095	17/01/2003	12,424
30/04/2003	3,613	3,613	2,130	2,130	5,743	13/10/2003	12,419
01/05/2003	3,396	3,396	2,130	2,130	5,526	07/12/2003	12,126
02/05/2003	3,188	3,188	2,130	2,130	5,318	14/01/2003	11,687
03/05/2003	2,988	2,988	1,886	1,886	4,874	14/03/2003	11,466
04/05/2003	2,796	2,796	1,886	1,886	4,682	11/05/2003	11,380
05/05/2003	2,796	2,796	2,257	2,257	5,053	15/04/2003	10,873
06/05/2003	9,466	9,466	6,415	6,415	15,881	19/11/2003	10,698
07/05/2003	57,486	57,486	33,229	33,229	90,715	17/12/2003	10,698
08/05/2003	38,079	38,079	17,094	17,094	55,173	05/04/2003	10,635
09/05/2003	18,716	18,716	8,131	8,131	26,847	15/01/2003	10,504
10/05/2003	12,575	12,575	5,684	5,684	18,259	16/01/2003	10,504
11/05/2003	9,134	9,134	4,458	4,458	13,592	09/10/2003	10,152
12/05/2003	7,163	7,163	3,815	3,815	10,978	25/10/2003	10,028
13/05/2003	5,935	5,935	3,359	3,359	9,294	17/04/2003	9,919
14/05/2003	5,088	5,088	3,068	3,068	8,156	15/03/2003	9,778
15/05/2003	4,563	4,563	2,787	2,787	7,350	06/10/2003	9,566
16/05/2003	3,838	3,838	2,517	2,517	6,355	08/12/2003	9,261
17/05/2003	3,838	3,838	2,517	2,517	6,355	13/04/2003	9,020
18/05/2003	3,396	3,396	2,257	2,257	5,653	21/04/2003	8,956
19/05/2003	2,988	2,988	2,007	2,007	4,995	28/10/2003	8,941
20/05/2003	2,796	2,796	1,886	1,886	4,682	12/05/2003	8,766
21/05/2003	2,612	2,612	1,886	1,886	4,498	04/11/2003	8,766
22/05/2003	2,436	2,436	1,767	1,767	4,203	05/10/2003	8,704
23/05/2003	2,107	2,107	1,651	1,651	3,758	06/04/2003	8,691
24/05/2003	1,808	1,808	1,538	1,538	3,346	16/03/2003	8,646
25/05/2003	1,954	1,954	1,886	1,886	3,840	18/12/2003	8,401
26/05/2003	2,612	2,612	2,517	2,517	5,129	14/04/2003	8,197
27/05/2003	2,988	2,988	2,651	2,651	5,639	27/10/2003	8,118
28/05/2003	2,107	2,107	2,007	2,007	4,114	18/04/2003	8,017
29/05/2003	1,669	1,669	1,767	1,767	3,436	12/04/2003	7,930
30/05/2003	1,537	1,537	1,538	1,538	3,075	09/09/2003	7,740
31/05/2003	1,537	1,537	1,427	1,427	2,964	29/03/2003	7,703
01/06/2003	1,411	1,411	1,427	1,427	2,838	09/12/2003	7,695
02/06/2003	2,107	2,107	1,767	1,767	3,874	17/03/2003	7,609
03/06/2003	2,436	2,436	2,926	2,926	5,362	07/04/2003	7,609
04/06/2003	3,188	3,188	2,926	2,926	6,114	20/04/2003	7,383
05/06/2003	3,613	3,613	4,294	4,294	7,907	20/11/2003	7,235
06/06/2003	1,954	1,954	2,651	2,651	4,605	22/04/2003	7,232

07/06/2003	1,669	1,669	2,007	2,007	3,676	19/04/2003	7,123
08/06/2003	1,808	1,808	1,767	1,767	3,575	13/05/2003	7,082
09/06/2003	1,411	1,411	1,651	1,651	3,062	03/10/2003	6,845
10/06/2003	1,180	0,000	1,427	1,427	1,427	18/03/2003	6,691
11/06/2003	1,073	0,000	1,427	1,427	1,427	08/04/2003	6,581
12/06/2003	0,973	0,000	1,319	1,319	1,319	23/04/2003	6,359
13/06/2003	0,878	0,000	1,213	1,213	1,213	10/04/2003	6,269
14/06/2003	0,790	0,000	1,213	1,213	1,213	26/10/2003	6,269
15/06/2003	0,790	0,000	1,213	1,213	1,213	10/10/2003	6,119
16/06/2003	0,790	0,000	1,213	1,213	1,213	10/12/2003	6,117
17/06/2003	0,790	0,000	1,110	1,110	1,110	19/03/2003	6,011
18/06/2003	0,707	0,000	1,010	1,010	1,010	10/09/2003	5,958
19/06/2003	0,790	0,000	1,010	1,010	1,010	14/05/2003	5,944
20/06/2003	0,790	0,000	1,010	1,010	1,010	30/03/2003	5,821
21/06/2003	0,707	0,000	0,912	0,912	0,912	05/06/2003	5,695
22/06/2003	0,707	0,000	0,912	0,912	0,912	20/03/2003	5,609
23/06/2003	0,707	0,000	0,816	0,000	0,000	09/04/2003	5,609
24/06/2003	0,629	0,000	0,816	0,000	0,000	24/04/2003	5,527
25/06/2003	0,629	0,000	0,912	0,912	0,912	02/04/2003	5,373
26/06/2003	0,707	0,000	0,912	0,912	0,912	11/04/2003	5,367
27/06/2003	0,707	0,000	0,816	0,000	0,000	05/11/2003	5,210
28/06/2003	0,707	0,000	0,816	0,000	0,000	11/12/2003	5,169
29/06/2003	0,707	0,000	0,724	0,000	0,000	15/05/2003	5,138
30/06/2003	0,557	0,000	0,724	0,000	0,000	21/11/2003	5,061
01/07/2003	0,557	0,000	0,724	0,000	0,000	14/10/2003	5,020
02/07/2003	0,557	0,000	0,633	0,000	0,000	21/03/2003	4,985
03/07/2003	0,557	0,000	0,633	0,000	0,000	22/03/2003	4,985
04/07/2003	0,557	0,000	0,633	0,000	0,000	25/04/2003	4,868
05/07/2003	0,557	0,000	0,633	0,000	0,000	26/04/2003	4,618
06/07/2003	0,557	0,000	0,633	0,000	0,000	23/03/2003	4,613
07/07/2003	0,490	0,000	0,633	0,000	0,000	31/03/2003	4,552
08/07/2003	0,428	0,000	0,546	0,000	0,000	28/03/2003	4,413
09/07/2003	0,428	0,000	0,546	0,000	0,000	24/03/2003	4,252
10/07/2003	0,428	0,000	0,633	0,000	0,000	22/11/2003	4,188
11/07/2003	0,428	0,000	0,546	0,000	0,000	23/10/2003	4,187
12/07/2003	0,428	0,000	0,546	0,000	0,000	16/05/2003	4,143
13/07/2003	0,428	0,000	0,546	0,000	0,000	17/05/2003	4,143
14/07/2003	0,370	0,000	0,546	0,000	0,000	25/03/2003	4,110
15/07/2003	0,370	0,000	0,546	0,000	0,000	21/10/2003	4,054
16/07/2003	0,370	0,000	0,724	0,000	0,000	01/04/2003	4,052
17/07/2003	0,370	0,000	0,546	0,000	0,000	27/04/2003	4,011
18/07/2003	0,370	0,000	0,546	0,000	0,000	04/06/2003	3,902
19/07/2003	0,370	0,000	0,724	0,000	0,000	28/04/2003	3,883
20/07/2003	0,370	0,000	0,724	0,000	0,000	29/04/2003	3,883
21/07/2003	0,271	0,000	0,724	0,000	0,000	26/03/2003	3,835
22/07/2003	0,271	0,000	0,724	0,000	0,000	06/11/2003	3,716
23/07/2003	0,271	0,000	0,724	0,000	0,000	30/04/2003	3,531
24/07/2003	0,271	0,000	0,816	0,000	0,000	18/05/2003	3,441
25/07/2003	0,318	0,000	0,633	0,000	0,000	27/05/2003	3,427
26/07/2003	0,318	0,000	0,633	0,000	0,000	01/05/2003	3,314
27/07/2003	0,318	0,000	0,546	0,000	0,000	27/03/2003	3,293
28/07/2003	0,318	0,000	0,633	0,000	0,000	03/06/2003	3,150
29/07/2003	0,318	0,000	0,546	0,000	0,000	15/10/2003	3,124
30/07/2003	0,370	0,000	0,546	0,000	0,000	07/11/2003	3,107

31/07/2003	0,370	0,000	0,633	0,000	0,000	02/05/2003	3,106
01/08/2003	0,370	0,000	0,546	0,000	0,000	26/05/2003	2,917
02/08/2003	0,370	0,000	0,461	0,000	0,000	05/05/2003	2,841
03/08/2003	0,370	0,000	0,461	0,000	0,000	08/10/2003	2,816
04/08/2003	0,370	0,000	0,461	0,000	0,000	07/10/2003	2,785
05/08/2003	0,370	0,000	0,461	0,000	0,000	19/05/2003	2,783
06/08/2003	0,370	0,000	0,461	0,000	0,000	11/10/2003	2,664
07/08/2003	0,370	0,000	0,461	0,000	0,000	03/05/2003	2,662
08/08/2003	0,428	0,000	0,461	0,000	0,000	22/10/2003	2,525
09/08/2003	0,370	0,000	0,546	0,000	0,000	04/05/2003	2,470
10/08/2003	0,370	0,000	0,461	0,000	0,000	20/05/2003	2,470
11/08/2003	0,370	0,000	0,461	0,000	0,000	06/06/2003	2,393
12/08/2003	0,370	0,000	0,461	0,000	0,000	21/05/2003	2,286
13/08/2003	0,428	0,000	0,378	0,000	0,000	22/05/2003	1,991
14/08/2003	0,428	0,000	0,461	0,000	0,000	08/11/2003	1,986
15/08/2003	0,428	0,000	0,461	0,000	0,000	28/05/2003	1,902
16/08/2003	0,490	0,000	0,546	0,000	0,000	09/11/2003	1,842
17/08/2003	1,180	0,000	0,912	0,912	0,912	16/10/2003	1,726
18/08/2003	0,973	0,000	1,767	1,767	1,767	12/10/2003	1,716
19/08/2003	0,629	0,000	0,724	0,000	0,000	02/06/2003	1,662
20/08/2003	0,629	0,000	0,546	0,000	0,000	25/05/2003	1,628
21/08/2003	0,629	0,000	0,546	0,000	0,000	10/11/2003	1,584
22/08/2003	0,707	0,000	0,633	0,000	0,000	23/05/2003	1,546
23/08/2003	0,707	0,000	0,633	0,000	0,000	07/06/2003	1,464
24/08/2003	0,629	0,000	0,633	0,000	0,000	08/06/2003	1,363
25/08/2003	0,629	0,000	0,912	0,912	0,912	11/11/2003	1,329
26/08/2003	0,557	0,000	0,633	0,000	0,000	29/05/2003	1,224
27/08/2003	0,629	0,000	0,546	0,000	0,000	11/09/2003	1,155
28/08/2003	0,629	0,000	0,633	0,000	0,000	20/10/2003	1,155
29/08/2003	0,629	0,000	0,546	0,000	0,000	12/11/2003	1,155
30/08/2003	0,629	0,000	0,546	0,000	0,000	13/11/2003	1,155
31/08/2003	0,629	0,000	0,633	0,000	0,000	15/11/2003	1,155
01/09/2003	0,629	0,000	0,546	0,000	0,000	24/05/2003	1,134
02/09/2003	0,707	0,000	0,633	0,000	0,000	04/10/2003	1,085
03/09/2003	0,707	0,000	0,461	0,000	0,000	14/11/2003	1,034
04/09/2003	0,973	0,000	1,213	1,213	1,213	17/10/2003	0,995
05/09/2003	1,411	1,411	0,912	0,912	2,323	18/08/2003	0,915
06/09/2003	0,878	0,000	0,816	0,000	0,000	30/05/2003	0,863
07/09/2003	0,790	0,000	0,546	0,000	0,000	09/06/2003	0,850
08/09/2003	0,707	0,000	0,546	0,000	0,000	31/05/2003	0,752
09/09/2003	1,411	1,411	8,541	8,541	9,952	12/09/2003	0,686
10/09/2003	2,107	2,107	6,063	6,063	8,170	02/10/2003	0,686
11/09/2003	1,180	0,000	2,007	2,007	2,007	01/06/2003	0,626
12/09/2003	0,878	0,000	1,538	1,538	1,538	10/06/2003	0,575
13/09/2003	0,707	0,000	1,319	1,319	1,319	11/06/2003	0,575
14/09/2003	0,629	0,000	1,213	1,213	1,213	18/10/2003	0,518
15/09/2003	0,557	0,000	0,912	0,912	0,912	12/06/2003	0,467
16/09/2003	0,557	0,000	0,724	0,000	0,000	13/09/2003	0,467
17/09/2003	0,271	0,000	0,816	0,000	0,000	13/06/2003	0,361
18/09/2003	0,370	0,000	0,724	0,000	0,000	14/06/2003	0,361
19/09/2003	0,370	0,000	0,546	0,000	0,000	15/06/2003	0,361
20/09/2003	0,271	0,000	0,461	0,000	0,000	16/06/2003	0,361
21/09/2003	0,228	0,000	0,461	0,000	0,000	04/09/2003	0,361
22/09/2003	0,271	0,000	0,633	0,000	0,000	14/09/2003	0,361

23/09/2003	0,271	0,000	0,546	0,000	0,000	17/06/2003	0,258
24/09/2003	0,155	0,000	0,546	0,000	0,000	19/10/2003	0,258
25/09/2003	0,228	0,000	0,546	0,000	0,000	18/06/2003	0,158
26/09/2003	0,228	0,000	0,461	0,000	0,000	19/06/2003	0,158
27/09/2003	0,228	0,000	0,461	0,000	0,000	20/06/2003	0,158
28/09/2003	0,228	0,000	0,461	0,000	0,000	01/10/2003	0,158
29/09/2003	0,271	0,000	0,461	0,000	0,000	05/09/2003	0,111
30/09/2003	0,318	0,000	0,546	0,000	0,000	21/06/2003	0,060
01/10/2003	0,428	0,000	1,010	1,010	1,010	22/06/2003	0,060
02/10/2003	0,878	0,000	1,538	1,538	1,538	25/06/2003	0,060
03/10/2003	3,188	3,188	5,869	5,869	9,057	26/06/2003	0,060
04/10/2003	1,411	1,411	1,886	1,886	3,297	17/08/2003	0,060
05/10/2003	1,954	1,954	8,962	8,962	10,916	25/08/2003	0,060
06/10/2003	5,363	5,363	6,415	6,415	11,778	15/09/2003	0,060
07/10/2003	2,612	2,612	2,385	2,385	4,997	23/06/2003	0,000
08/10/2003	1,669	1,669	3,359	3,359	5,028	24/06/2003	0,000
09/10/2003	3,188	3,188	9,176	9,176	12,364	27/06/2003	0,000
10/10/2003	3,188	3,188	5,143	5,143	8,331	28/06/2003	0,000
11/10/2003	1,808	1,808	3,068	3,068	4,876	29/06/2003	0,000
12/10/2003	1,411	1,411	2,517	2,517	3,928	30/06/2003	0,000
13/10/2003	2,436	2,436	12,195	12,195	14,631	01/07/2003	0,000
14/10/2003	2,436	2,436	4,796	4,796	7,232	02/07/2003	0,000
15/10/2003	2,268	2,268	3,068	3,068	5,336	03/07/2003	0,000
16/10/2003	1,808	1,808	2,130	2,130	3,938	04/07/2003	0,000
17/10/2003	1,669	1,669	1,538	1,538	3,207	05/07/2003	0,000
18/10/2003	1,411	1,411	1,319	1,319	2,730	06/07/2003	0,000
19/10/2003	1,180	0,000	1,110	1,110	1,110	07/07/2003	0,000
20/10/2003	1,292	0,000	2,007	2,007	2,007	08/07/2003	0,000
21/10/2003	1,808	1,808	4,458	4,458	6,266	09/07/2003	0,000
22/10/2003	1,669	1,669	3,068	3,068	4,737	10/07/2003	0,000
23/10/2003	2,268	2,268	4,131	4,131	6,399	11/07/2003	0,000
24/10/2003	5,363	5,363	17,390	17,390	22,753	12/07/2003	0,000
25/10/2003	5,088	5,088	7,152	7,152	12,240	13/07/2003	0,000
26/10/2003	2,612	2,612	5,869	5,869	8,481	14/07/2003	0,000
27/10/2003	2,988	2,988	7,342	7,342	10,330	15/07/2003	0,000
28/10/2003	2,612	2,612	8,541	8,541	11,153	16/07/2003	0,000
29/10/2003	9,466	9,466	25,322	25,322	34,788	17/07/2003	0,000
30/10/2003	9,794	9,794	26,803	26,803	36,597	18/07/2003	0,000
31/10/2003	8,469	8,469	15,933	15,933	24,402	19/07/2003	0,000
01/11/2003	9,466	9,466	20,829	20,829	30,295	20/07/2003	0,000
02/11/2003	15,031	15,031	29,912	29,912	44,943	21/07/2003	0,000
03/11/2003	7,484	7,484	10,515	10,515	17,999	22/07/2003	0,000
04/11/2003	4,563	4,563	6,415	6,415	10,978	23/07/2003	0,000
05/11/2003	2,796	2,796	4,626	4,626	7,422	24/07/2003	0,000
06/11/2003	2,268	2,268	3,660	3,660	5,928	25/07/2003	0,000
07/11/2003	2,107	2,107	3,212	3,212	5,319	26/07/2003	0,000
08/11/2003	1,411	1,411	2,787	2,787	4,198	27/07/2003	0,000
09/11/2003	1,537	1,537	2,517	2,517	4,054	28/07/2003	0,000
10/11/2003	1,411	1,411	2,385	2,385	3,796	29/07/2003	0,000
11/11/2003	1,411	1,411	2,130	2,130	3,541	30/07/2003	0,000
12/11/2003	1,292	0,000	2,007	2,007	2,007	31/07/2003	0,000
13/11/2003	1,180	0,000	2,007	2,007	2,007	01/08/2003	0,000
14/11/2003	1,180	0,000	1,886	1,886	1,886	02/08/2003	0,000
15/11/2003	1,180	0,000	2,007	2,007	2,007	03/08/2003	0,000

16/11/2003	8,138	8,138	9,834	9,834	17,972	04/08/2003	0,000
17/11/2003	29,735	29,735	31,544	31,544	61,279	05/08/2003	0,000
18/11/2003	11,347	11,347	9,612	9,612	20,959	06/08/2003	0,000
19/11/2003	6,847	6,847	6,063	6,063	12,910	07/08/2003	0,000
20/11/2003	4,821	4,821	4,626	4,626	9,447	08/08/2003	0,000
21/11/2003	3,613	3,613	3,660	3,660	7,273	09/08/2003	0,000
22/11/2003	3,188	3,188	3,212	3,212	6,400	10/08/2003	0,000
23/11/2003	48,558	48,558	13,472	13,472	62,030	11/08/2003	0,000
24/11/2003	44,244	44,244	23,888	23,888	68,132	12/08/2003	0,000
25/11/2003	15,031	15,031	7,342	7,342	22,373	13/08/2003	0,000
26/11/2003	9,794	9,794	5,321	5,321	15,115	14/08/2003	0,000
27/11/2003	51,155	51,155	40,544	40,544	91,699	15/08/2003	0,000
28/11/2003	50,168	50,168	41,527	41,527	91,695	16/08/2003	0,000
29/11/2003	23,219	23,219	22,161	22,161	45,380	19/08/2003	0,000
30/11/2003	19,534	19,534	20,180	20,180	39,714	20/08/2003	0,000
01/12/2003	20,353	20,353	19,541	19,541	39,894	21/08/2003	0,000
02/12/2003	15,031	15,031	10,748	10,748	25,779	22/08/2003	0,000
03/12/2003	16,259	16,259	8,962	8,962	25,221	23/08/2003	0,000
04/12/2003	12,985	12,985	7,342	7,342	20,327	24/08/2003	0,000
05/12/2003	11,347	11,347	6,778	6,778	18,125	26/08/2003	0,000
06/12/2003	9,794	9,794	7,152	7,152	16,946	27/08/2003	0,000
07/12/2003	8,469	8,469	5,869	5,869	14,338	28/08/2003	0,000
08/12/2003	6,847	6,847	4,626	4,626	11,473	29/08/2003	0,000
09/12/2003	5,935	5,935	3,972	3,972	9,907	30/08/2003	0,000
10/12/2003	4,821	4,821	3,508	3,508	8,329	31/08/2003	0,000
11/12/2003	4,313	4,313	3,068	3,068	7,381	01/09/2003	0,000
12/12/2003	9,134	9,134	8,750	8,750	17,884	02/09/2003	0,000
13/12/2003	9,794	9,794	9,393	9,393	19,187	03/09/2003	0,000
14/12/2003	8,138	8,138	8,750	8,750	16,888	06/09/2003	0,000
15/12/2003	11,347	11,347	14,001	14,001	25,348	07/09/2003	0,000
16/12/2003	8,802	8,802	8,131	8,131	16,933	08/09/2003	0,000
17/12/2003	6,847	6,847	6,063	6,063	12,910	16/09/2003	0,000
18/12/2003	5,645	5,645	4,968	4,968	10,613	17/09/2003	0,000
19/12/2003	10,938	10,938	9,612	9,612	20,550	18/09/2003	0,000
20/12/2003	13,803	13,803	8,335	8,335	22,138	19/09/2003	0,000
21/12/2003	11,347	11,347	7,731	7,731	19,078	20/09/2003	0,000
22/12/2003	27,186	27,186	28,723	28,723	55,909	21/09/2003	0,000
23/12/2003	20,762	20,762	17,094	17,094	37,856	22/09/2003	0,000
24/12/2003	53,876	53,876	46,691	46,691	100,567	23/09/2003	0,000
25/12/2003	37,788	37,788	41,033	41,033	78,821	24/09/2003	0,000
26/12/2003	20,353	20,353	17,390	17,390	37,743	25/09/2003	0,000
27/12/2003	14,622	14,622	11,220	11,220	25,842	26/09/2003	0,000
28/12/2003	30,664	30,664	22,501	22,501	53,165	27/09/2003	0,000
29/12/2003	34,868	34,868	34,969	34,969	69,837	28/09/2003	0,000
30/12/2003	63,002	63,002	93,786	93,786	156,788	29/09/2003	0,000
31/12/2003	136,510	136,510	121,681	121,681	258,191	30/09/2003	0,000

Año 2.004

FECHA	ARAKIL		LARRAUN		ARAKIL		
	CAUDAL	ARAKIL(ECHARREN)	CAUDAL	LARRAUN (IRURTZUN)	SUMA	ARAKIL(ERROTZ)	
01/01/2004	48,877	48,877	47,776	47,776	96,653	24/01/2004	300,971
02/01/2004	72,513	72,513	101,820	101,820	174,333	02/01/2004	172,121
03/01/2004	70,098	70,098	57,115	57,115	127,213	03/01/2004	125,001
04/01/2004	42,755	42,755	30,315	30,315	73,070	20/12/2004	113,781
05/01/2004	28,791	28,791	21,158	21,158	49,949	26/01/2004	111,680
06/01/2004	20,353	20,353	14,269	14,269	34,622	25/01/2004	108,997
07/01/2004	15,441	15,441	10,515	10,515	25,956	06/03/2004	105,365
08/01/2004	12,575	12,575	8,750	8,750	21,325	29/12/2004	101,927
09/01/2004	10,938	10,938	12,195	12,195	23,133	01/01/2004	94,441
10/01/2004	9,794	9,794	10,982	10,982	20,776	27/01/2004	89,981
11/01/2004	8,802	8,802	7,731	7,731	16,533	23/03/2004	89,617
12/01/2004	7,484	7,484	6,415	6,415	13,899	10/11/2004	89,617
13/01/2004	6,536	6,536	5,501	5,501	12,037	18/01/2004	89,353
14/01/2004	7,163	7,163	5,684	5,684	12,847	30/12/2004	88,480
15/01/2004	13,803	13,803	10,058	10,058	23,861	07/03/2004	87,976
16/01/2004	10,938	10,938	7,152	7,152	18,090	23/01/2004	84,483
17/01/2004	8,802	8,802	6,778	6,778	15,580	11/11/2004	75,299
18/01/2004	53,876	53,876	37,689	37,689	91,565	31/12/2004	73,934
19/01/2004	40,406	40,406	21,489	21,489	61,895	04/01/2004	70,858
20/01/2004	22,400	22,400	15,933	15,933	38,333	24/03/2004	67,487
21/01/2004	30,046	30,046	36,767	36,767	66,813	12/11/2004	66,722
22/01/2004	29,422	29,422	31,960	31,960	61,382	21/01/2004	64,601
23/01/2004	38,370	38,370	48,325	48,325	86,695	19/01/2004	59,683
24/01/2004	166,898	166,898	136,285	136,285	303,183	22/01/2004	59,170
25/01/2004	52,840	52,840	58,369	58,369	111,209	28/01/2004	58,523
26/01/2004	62,178	62,178	51,714	51,714	113,892	08/03/2004	57,424
27/01/2004	50,168	50,168	42,025	42,025	92,193	13/03/2004	51,677
28/01/2004	32,790	32,790	27,945	27,945	60,735	18/12/2004	50,621
29/01/2004	23,628	23,628	20,829	20,829	44,457	31/03/2004	50,123
30/01/2004	17,897	17,897	15,089	15,089	32,986	22/04/2004	49,690
31/01/2004	14,622	14,622	12,195	12,195	26,817	21/12/2004	49,491
01/02/2004	13,394	13,394	12,698	12,698	26,092	05/01/2004	47,737
02/02/2004	11,347	11,347	10,515	10,515	21,862	01/04/2004	43,724
03/02/2004	9,466	9,466	8,335	8,335	17,801	08/05/2004	42,691
04/02/2004	8,138	8,138	7,342	7,342	15,480	29/01/2004	42,245
05/02/2004	7,163	7,163	6,415	6,415	13,578	05/03/2004	41,773
06/02/2004	7,163	7,163	5,684	5,684	12,847	02/04/2004	41,312
07/02/2004	6,536	6,536	5,143	5,143	11,679	09/03/2004	39,828
08/02/2004	5,645	5,645	4,796	4,796	10,441	12/03/2004	39,712
09/02/2004	5,088	5,088	4,294	4,294	9,382	23/04/2004	39,631
10/02/2004	4,821	4,821	4,131	4,131	8,952	19/12/2004	39,625
11/02/2004	4,563	4,563	3,815	3,815	8,378	22/02/2004	39,463
12/02/2004	4,071	4,071	3,660	3,660	7,731	25/03/2004	39,463
13/02/2004	3,613	3,613	3,508	3,508	7,121	28/12/2004	38,119
14/02/2004	3,188	3,188	3,508	3,508	6,696	20/01/2004	36,121
15/02/2004	3,188	3,188	3,359	3,359	6,547	10/03/2004	35,008
16/02/2004	3,188	3,188	3,359	3,359	6,547	10/09/2004	33,164
17/02/2004	3,188	3,188	3,212	3,212	6,400	12/04/2004	32,551
18/02/2004	2,796	2,796	3,068	3,068	5,864	06/01/2004	32,410
19/02/2004	2,796	2,796	3,212	3,212	6,008	14/03/2004	31,726

20/02/2004	3,188	3,188	3,359	3,359	6,547	06/05/2004	31,443
21/02/2004	7,163	7,163	5,321	5,321	12,484	30/01/2004	30,774
22/02/2004	21,172	21,172	20,503	20,503	41,675	09/05/2004	30,509
23/02/2004	14,622	14,622	12,954	12,954	27,576	26/03/2004	29,406
24/02/2004	16,669	16,669	11,460	11,460	28,129	13/04/2004	29,192
25/02/2004	11,756	11,756	8,750	8,750	20,506	30/03/2004	28,800
26/02/2004	10,938	10,938	8,131	8,131	19,069	03/04/2004	28,699
27/02/2004	11,756	11,756	7,535	7,535	19,291	24/12/2004	27,964
28/02/2004	10,938	10,938	6,778	6,778	17,716	03/12/2004	27,895
29/02/2004	9,794	9,794	6,063	6,063	15,857	11/03/2004	27,837
01/03/2004	9,794	9,794	5,501	5,501	15,295	07/05/2004	27,234
02/03/2004	9,134	9,134	5,143	5,143	14,277	22/12/2004	26,694
03/03/2004	9,134	9,134	5,321	5,321	14,455	15/03/2004	26,084
04/03/2004	11,756	11,756	6,238	6,238	17,994	24/02/2004	25,917
05/03/2004	27,186	27,186	16,799	16,799	43,985	29/04/2004	25,736
06/03/2004	63,002	63,002	44,575	44,575	107,577	10/04/2004	25,614
07/03/2004	53,876	53,876	36,312	36,312	90,188	24/04/2004	25,592
08/03/2004	35,748	35,748	23,888	23,888	59,636	11/04/2004	25,519
09/03/2004	25,532	25,532	16,508	16,508	42,040	23/02/2004	25,364
10/03/2004	23,219	23,219	14,001	14,001	37,220	19/04/2004	25,340
11/03/2004	19,534	19,534	10,515	10,515	30,049	16/03/2004	25,014
12/03/2004	23,628	23,628	18,296	18,296	41,924	31/01/2004	24,605
13/03/2004	27,833	27,833	26,056	26,056	53,889	17/03/2004	24,521
14/03/2004	19,125	19,125	14,813	14,813	33,938	13/11/2004	24,226
15/03/2004	15,850	15,850	12,446	12,446	28,296	01/02/2004	23,880
16/03/2004	15,031	15,031	12,195	12,195	27,226	05/05/2004	23,815
17/03/2004	15,031	15,031	11,702	11,702	26,733	07/01/2004	23,744
18/03/2004	13,394	13,394	9,393	9,393	22,787	23/12/2004	23,633
19/03/2004	11,347	11,347	8,335	8,335	19,682	14/04/2004	23,515
20/03/2004	9,134	9,134	7,152	7,152	16,286	13/05/2004	22,652
21/03/2004	8,138	8,138	6,415	6,415	14,553	04/04/2004	22,431
22/03/2004	9,466	9,466	12,954	12,954	22,420	27/03/2004	22,164
23/03/2004	40,115	40,115	51,714	51,714	91,829	10/05/2004	21,990
24/03/2004	36,040	36,040	33,659	33,659	69,699	15/01/2004	21,649
25/03/2004	21,172	21,172	20,503	20,503	41,675	30/04/2004	21,330
26/03/2004	17,078	17,078	14,540	14,540	31,618	09/01/2004	20,921
27/03/2004	13,394	13,394	10,982	10,982	24,376	15/04/2004	20,831
28/03/2004	11,347	11,347	9,393	9,393	20,740	02/12/2004	20,794
29/03/2004	10,119	10,119	8,750	8,750	18,869	26/12/2004	20,749
30/03/2004	14,213	14,213	16,799	16,799	31,012	18/03/2004	20,575
31/03/2004	23,219	23,219	29,116	29,116	52,335	22/03/2004	20,208
01/04/2004	24,447	24,447	21,489	21,489	45,936	04/12/2004	19,732
02/04/2004	25,532	25,532	17,992	17,992	43,524	25/12/2004	19,732
03/04/2004	18,716	18,716	12,195	12,195	30,911	02/02/2004	19,650
04/04/2004	15,031	15,031	9,612	9,612	24,643	12/05/2004	19,536
05/04/2004	12,166	12,166	7,930	7,930	20,096	08/01/2004	19,113
06/04/2004	10,119	10,119	6,964	6,964	17,083	10/01/2004	18,564
07/04/2004	9,134	9,134	6,238	6,238	15,372	25/04/2004	18,560
08/04/2004	8,802	8,802	6,238	6,238	15,040	28/03/2004	18,528
09/04/2004	8,802	8,802	7,152	7,152	15,954	14/11/2004	18,494
10/04/2004	17,078	17,078	10,748	10,748	27,826	25/02/2004	18,294
11/04/2004	17,897	17,897	9,834	9,834	27,731	27/12/2004	18,239
12/04/2004	20,762	20,762	14,001	14,001	34,763	02/05/2004	18,119
13/04/2004	19,944	19,944	11,460	11,460	31,404	05/04/2004	17,884
14/04/2004	15,441	15,441	10,286	10,286	25,727	14/05/2004	17,868

15/04/2004	12,985	12,985	10,058	10,058	23,043	18/04/2004	17,688
16/04/2004	11,347	11,347	8,335	8,335	19,682	20/04/2004	17,676
17/04/2004	9,466	9,466	6,415	6,415	15,881	19/03/2004	17,470
18/04/2004	10,938	10,938	8,962	8,962	19,900	16/04/2004	17,470
19/04/2004	15,850	15,850	11,702	11,702	27,552	11/05/2004	17,088
20/04/2004	11,347	11,347	8,541	8,541	19,888	27/02/2004	17,079
21/04/2004	9,794	9,794	7,152	7,152	16,946	26/02/2004	16,857
22/04/2004	21,990	21,990	29,912	29,912	51,902	29/03/2004	16,657
23/04/2004	18,306	18,306	23,537	23,537	41,843	28/04/2004	16,657
24/04/2004	13,803	13,803	14,001	14,001	27,804	16/01/2004	15,878
25/04/2004	10,938	10,938	9,834	9,834	20,772	04/03/2004	15,782
26/04/2004	8,802	8,802	7,731	7,731	16,533	03/02/2004	15,589
27/04/2004	7,809	7,809	6,238	6,238	14,047	01/05/2004	15,552
28/04/2004	10,119	10,119	8,750	8,750	18,869	28/02/2004	15,504
29/04/2004	14,213	14,213	13,735	13,735	27,948	06/04/2004	14,871
30/04/2004	11,347	11,347	12,195	12,195	23,542	03/05/2004	14,789
01/05/2004	8,802	8,802	8,962	8,962	17,764	21/04/2004	14,734
02/05/2004	10,938	10,938	9,393	9,393	20,331	11/01/2004	14,321
03/05/2004	9,466	9,466	7,535	7,535	17,001	26/04/2004	14,321
04/05/2004	7,484	7,484	6,964	6,964	14,448	20/03/2004	14,074
05/05/2004	10,938	10,938	15,089	15,089	26,027	15/05/2004	13,988
06/05/2004	12,166	12,166	21,489	21,489	33,655	09/04/2004	13,742
07/05/2004	11,756	11,756	17,690	17,690	29,446	17/04/2004	13,669
08/05/2004	19,944	19,944	24,959	24,959	44,903	29/02/2004	13,645
09/05/2004	15,031	15,031	17,690	17,690	32,721	17/01/2004	13,368
10/05/2004	11,756	11,756	12,446	12,446	24,202	04/02/2004	13,268
11/05/2004	9,466	9,466	9,834	9,834	19,300	07/04/2004	13,160
12/05/2004	10,528	10,528	11,220	11,220	21,748	01/03/2004	13,083
13/05/2004	12,166	12,166	12,698	12,698	24,864	08/04/2004	12,828
14/05/2004	9,794	9,794	10,286	10,286	20,080	05/12/2004	12,423
15/05/2004	8,469	8,469	7,731	7,731	16,200	21/03/2004	12,341
16/05/2004	7,163	7,163	6,238	6,238	13,401	03/03/2004	12,243
17/05/2004	5,935	5,935	5,143	5,143	11,078	04/05/2004	12,236
18/05/2004	5,363	5,363	4,458	4,458	9,821	02/03/2004	12,065
19/05/2004	4,563	4,563	3,815	3,815	8,378	15/11/2004	11,911
20/05/2004	3,838	3,838	3,508	3,508	7,346	27/04/2004	11,835
21/05/2004	3,613	3,613	3,212	3,212	6,825	12/01/2004	11,687
22/05/2004	3,396	3,396	3,068	3,068	6,464	05/02/2004	11,366
23/05/2004	8,138	8,138	2,926	2,926	11,064	16/05/2004	11,189
24/05/2004	4,821	4,821	2,651	2,651	7,472	02/11/2004	10,918
25/05/2004	3,838	3,838	2,385	2,385	6,223	07/09/2004	10,806
26/05/2004	3,188	3,188	2,257	2,257	5,445	14/01/2004	10,635
27/05/2004	2,796	2,796	2,257	2,257	5,053	06/02/2004	10,635
28/05/2004	2,796	2,796	2,007	2,007	4,803	09/11/2004	10,360
29/05/2004	2,268	2,268	2,007	2,007	4,275	21/02/2004	10,272
30/05/2004	2,268	2,268	1,886	1,886	4,154	20/11/2004	9,886
31/05/2004	2,107	2,107	1,886	1,886	3,993	13/01/2004	9,825
01/06/2004	1,954	1,954	1,767	1,767	3,721	07/02/2004	9,467
02/06/2004	1,808	1,808	1,767	1,767	3,575	06/12/2004	9,261
03/06/2004	1,669	1,669	1,651	1,651	3,320	17/05/2004	8,866
04/06/2004	1,537	1,537	1,538	1,538	3,075	23/05/2004	8,852
05/06/2004	1,411	1,411	1,427	1,427	2,838	16/11/2004	8,646
06/06/2004	1,808	1,808	1,427	1,427	3,235	08/02/2004	8,229
07/06/2004	1,180	0,000	1,427	1,427	1,427	07/12/2004	7,695
08/06/2004	1,073	0,000	1,319	1,319	1,319	18/05/2004	7,609

09/06/2004	0,973	0,000	1,319	1,319	1,319	21/11/2004	7,319
10/06/2004	0,973	0,000	1,319	1,319	1,319	09/02/2004	7,170
11/06/2004	0,973	0,000	1,213	1,213	1,213	17/11/2004	7,170
12/06/2004	0,878	0,000	1,319	1,319	1,319	01/11/2004	6,902
13/06/2004	0,973	0,000	1,213	1,213	1,213	10/02/2004	6,740
14/06/2004	0,878	0,000	1,213	1,213	1,213	18/11/2004	6,232
15/06/2004	0,790	0,000	1,213	1,213	1,213	11/02/2004	6,166
16/06/2004	0,790	0,000	1,213	1,213	1,213	19/05/2004	6,166
17/06/2004	0,790	0,000	1,110	1,110	1,110	08/12/2004	6,011
18/06/2004	0,790	0,000	1,110	1,110	1,110	03/11/2004	5,968
19/06/2004	0,878	0,000	1,319	1,319	1,319	11/09/2004	5,906
20/06/2004	0,973	0,000	1,319	1,319	1,319	19/11/2004	5,859
21/06/2004	0,973	0,000	1,319	1,319	1,319	22/11/2004	5,695
22/06/2004	0,878	0,000	1,213	1,213	1,213	09/12/2004	5,609
23/06/2004	0,790	0,000	1,110	1,110	1,110	12/02/2004	5,519
24/06/2004	0,707	0,000	1,110	1,110	1,110	24/05/2004	5,260
25/06/2004	0,707	0,000	1,213	1,213	1,213	30/11/2004	5,199
26/06/2004	0,629	0,000	1,110	1,110	1,110	20/05/2004	5,134
27/06/2004	0,629	0,000	1,010	1,010	1,010	13/02/2004	4,909
28/06/2004	0,707	0,000	1,110	1,110	1,110	10/12/2004	4,838
29/06/2004	0,629	0,000	1,010	1,010	1,010	07/07/2004	4,649
30/06/2004	0,428	0,000	1,010	1,010	1,010	21/05/2004	4,613
01/07/2004	0,370	0,000	0,912	0,912	0,912	14/02/2004	4,484
02/07/2004	0,428	0,000	0,816	0,000	0,000	11/12/2004	4,469
03/07/2004	0,428	0,000	0,816	0,000	0,000	15/02/2004	4,335
04/07/2004	0,428	0,000	0,816	0,000	0,000	16/02/2004	4,335
05/07/2004	0,428	0,000	0,724	0,000	0,000	20/02/2004	4,335
06/07/2004	0,428	0,000	0,724	0,000	0,000	22/05/2004	4,252
07/07/2004	1,292	0,000	5,501	5,501	5,501	23/11/2004	4,215
08/07/2004	0,790	0,000	1,651	1,651	1,651	17/12/2004	4,188
09/07/2004	0,629	0,000	1,010	1,010	1,010	17/02/2004	4,188
10/07/2004	0,557	0,000	0,912	0,912	0,912	01/12/2004	4,187
11/07/2004	0,490	0,000	0,912	0,912	0,912	25/05/2004	4,011
12/07/2004	0,557	0,000	0,724	0,000	0,000	24/11/2004	3,908
13/07/2004	0,557	0,000	0,912	0,912	0,912	19/02/2004	3,796
14/07/2004	0,557	0,000	0,724	0,000	0,000	12/12/2004	3,763
15/07/2004	0,490	0,000	0,724	0,000	0,000	18/02/2004	3,652
16/07/2004	0,490	0,000	0,816	0,000	0,000	13/12/2004	3,427
17/07/2004	0,428	0,000	0,816	0,000	0,000	28/10/2004	3,297
18/07/2004	0,428	0,000	0,816	0,000	0,000	26/05/2004	3,233
19/07/2004	0,428	0,000	0,816	0,000	0,000	25/11/2004	3,011
20/07/2004	0,707	0,000	0,816	0,000	0,000	17/10/2004	2,963
21/07/2004	1,537	1,537	0,724	0,000	1,537	04/11/2004	2,917
22/07/2004	1,180	0,000	1,213	0,000	0,000	27/05/2004	2,841
23/07/2004	0,878	0,000	0,816	0,000	0,000	15/12/2004	2,785
24/07/2004	0,878	0,000	0,816	0,000	0,000	14/12/2004	2,741
25/07/2004	0,878	0,000	0,816	0,000	0,000	08/09/2004	2,711
26/07/2004	0,790	0,000	0,724	0,000	0,000	29/11/2004	2,668
27/07/2004	0,790	0,000	0,724	0,000	0,000	16/12/2004	2,657
28/07/2004	0,790	0,000	0,724	0,000	0,000	27/10/2004	2,656
29/07/2004	0,707	0,000	0,724	0,000	0,000	28/05/2004	2,591
30/07/2004	0,790	0,000	0,633	0,000	0,000	26/11/2004	2,441
31/07/2004	0,790	0,000	0,633	0,000	0,000	29/05/2004	2,063
01/08/2004	0,707	0,000	0,633	0,000	0,000	27/11/2004	1,999
02/08/2004	0,707	0,000	0,546	0,000	0,000	30/05/2004	1,942

03/08/2004	0,707	0,000	0,633	0,000	0,000	12/09/2004	1,786
04/08/2004	0,790	0,000	0,633	0,000	0,000	31/05/2004	1,781
05/08/2004	0,790	0,000	0,724	0,000	0,000	05/11/2004	1,749
06/08/2004	0,790	0,000	0,461	0,000	0,000	28/11/2004	1,726
07/08/2004	0,878	0,000	0,546	0,000	0,000	29/10/2004	1,665
08/08/2004	0,707	0,000	0,546	0,000	0,000	01/06/2004	1,509
09/08/2004	0,707	0,000	0,546	0,000	0,000	02/06/2004	1,363
10/08/2004	0,790	0,000	0,546	0,000	0,000	30/10/2004	1,155
11/08/2004	0,790	0,000	0,378	0,000	0,000	03/06/2004	1,108
12/08/2004	0,707	0,000	0,461	0,000	0,000	09/09/2004	1,076
13/08/2004	0,707	0,000	0,461	0,000	0,000	06/06/2004	1,023
14/08/2004	0,707	0,000	0,378	0,000	0,000	04/06/2004	0,863
15/08/2004	0,707	0,000	0,461	0,000	0,000	06/11/2004	0,850
16/08/2004	0,629	0,000	0,461	0,000	0,000	13/09/2004	0,807
17/08/2004	0,629	0,000	0,461	0,000	0,000	08/07/2004	0,799
18/08/2004	0,707	0,000	0,461	0,000	0,000	18/10/2004	0,799
19/08/2004	0,707	0,000	0,340	0,000	0,000	22/10/2004	0,799
20/08/2004	0,629	0,000	0,302	0,000	0,000	31/10/2004	0,799
21/08/2004	0,707	0,000	0,302	0,000	0,000	07/11/2004	0,799
22/08/2004	0,707	0,000	0,302	0,000	0,000	08/11/2004	0,686
23/08/2004	0,707	0,000	0,265	0,000	0,000	05/06/2004	0,626
24/08/2004	0,629	0,000	0,227	0,000	0,000	07/06/2004	0,575
25/08/2004	0,629	0,000	0,227	0,000	0,000	19/10/2004	0,575
26/08/2004	0,707	0,000	0,227	0,000	0,000	08/06/2004	0,467
27/08/2004	0,629	0,000	0,227	0,000	0,000	09/06/2004	0,467
28/08/2004	0,557	0,000	0,265	0,000	0,000	10/06/2004	0,467
29/08/2004	0,557	0,000	0,227	0,000	0,000	12/06/2004	0,467
30/08/2004	0,557	0,000	0,265	0,000	0,000	19/06/2004	0,467
31/08/2004	0,629	0,000	0,265	0,000	0,000	20/06/2004	0,467
01/09/2004	0,629	0,000	0,265	0,000	0,000	21/06/2004	0,467
02/09/2004	0,428	0,000	0,302	0,000	0,000	17/09/2004	0,467
03/09/2004	1,292	0,000	0,912	0,912	0,912	11/06/2004	0,361
04/09/2004	1,073	0,000	0,302	0,000	0,000	13/06/2004	0,361
05/09/2004	0,629	0,000	0,340	0,000	0,000	14/06/2004	0,361
06/09/2004	0,629	0,000	0,302	0,000	0,000	15/06/2004	0,361
07/09/2004	12,166	12,166	0,378	0,000	12,166	16/06/2004	0,361
08/09/2004	4,071	4,071	0,378	0,000	4,071	22/06/2004	0,361
09/09/2004	2,436	2,436	0,546	0,000	2,436	25/06/2004	0,361
10/09/2004	26,200	26,200	9,176	9,176	35,376	20/10/2004	0,361
11/09/2004	6,232	6,232	1,886	1,886	8,118	21/10/2004	0,361
12/09/2004	2,988	2,988	1,010	1,010	3,998	17/06/2004	0,258
13/09/2004	2,107	2,107	0,912	0,912	3,019	18/06/2004	0,258
14/09/2004	1,411	1,411	0,816	0,000	1,411	23/06/2004	0,258
15/09/2004	1,180	0,000	0,912	0,912	0,912	24/06/2004	0,258
16/09/2004	1,073	0,000	1,010	1,010	1,010	26/06/2004	0,258
17/09/2004	1,073	0,000	1,319	1,319	1,319	28/06/2004	0,258
18/09/2004	1,073	0,000	0,912	0,912	0,912	21/09/2004	0,258
19/09/2004	0,878	0,000	0,912	0,912	0,912	16/10/2004	0,258
20/09/2004	0,790	0,000	0,912	0,912	0,912	23/10/2004	0,258
21/09/2004	0,707	0,000	1,110	1,110	1,110	26/10/2004	0,258
22/09/2004	0,707	0,000	0,816	0,000	0,000	21/07/2004	0,177
23/09/2004	0,629	0,000	0,816	0,000	0,000	27/06/2004	0,158
24/09/2004	0,629	0,000	0,912	0,912	0,912	29/06/2004	0,158
25/09/2004	0,629	0,000	0,912	0,912	0,912	30/06/2004	0,158
26/09/2004	0,629	0,000	0,912	0,912	0,912	09/07/2004	0,158

27/09/2004	0,557	0,000	0,912	0,912	0,912	16/09/2004	0,158
28/09/2004	0,557	0,000	0,912	0,912	0,912	24/10/2004	0,158
29/09/2004	0,557	0,000	0,816	0,000	0,000	01/07/2004	0,060
30/09/2004	0,490	0,000	0,912	0,912	0,912	10/07/2004	0,060
01/10/2004	0,490	0,000	0,724	0,000	0,000	11/07/2004	0,060
02/10/2004	0,490	0,000	0,816	0,000	0,000	13/07/2004	0,060
03/10/2004	0,490	0,000	0,816	0,000	0,000	03/09/2004	0,060
04/10/2004	0,428	0,000	0,633	0,000	0,000	15/09/2004	0,060
05/10/2004	0,370	0,000	0,633	0,000	0,000	18/09/2004	0,060
06/10/2004	0,370	0,000	0,546	0,000	0,000	19/09/2004	0,060
07/10/2004	0,370	0,000	0,546	0,000	0,000	20/09/2004	0,060
08/10/2004	0,370	0,000	0,633	0,000	0,000	24/09/2004	0,060
09/10/2004	0,370	0,000	0,546	0,000	0,000	25/09/2004	0,060
10/10/2004	0,370	0,000	0,546	0,000	0,000	26/09/2004	0,060
11/10/2004	0,318	0,000	0,461	0,000	0,000	27/09/2004	0,060
12/10/2004	0,318	0,000	0,633	0,000	0,000	28/09/2004	0,060
13/10/2004	0,428	0,000	0,546	0,000	0,000	30/09/2004	0,060
14/10/2004	0,490	0,000	0,546	0,000	0,000	25/10/2004	0,060
15/10/2004	0,428	0,000	0,546	0,000	0,000	14/09/2004	0,051
16/10/2004	0,428	0,000	1,110	1,110	1,110	02/07/2004	0,000
17/10/2004	1,073	0,000	3,815	3,815	3,815	03/07/2004	0,000
18/10/2004	0,973	0,000	1,651	1,651	1,651	04/07/2004	0,000
19/10/2004	0,707	0,000	1,427	1,427	1,427	05/07/2004	0,000
20/10/2004	0,707	0,000	1,213	1,213	1,213	06/07/2004	0,000
21/10/2004	0,707	0,000	1,213	1,213	1,213	12/07/2004	0,000
22/10/2004	0,707	0,000	1,651	1,651	1,651	14/07/2004	0,000
23/10/2004	0,629	0,000	1,110	1,110	1,110	15/07/2004	0,000
24/10/2004	0,490	0,000	1,010	1,010	1,010	16/07/2004	0,000
25/10/2004	0,428	0,000	0,912	0,912	0,912	17/07/2004	0,000
26/10/2004	0,490	0,000	1,110	1,110	1,110	18/07/2004	0,000
27/10/2004	0,629	0,000	3,508	3,508	3,508	19/07/2004	0,000
28/10/2004	1,537	1,537	3,972	3,972	5,509	20/07/2004	0,000
29/10/2004	1,292	0,000	2,517	2,517	2,517	22/07/2004	0,000
30/10/2004	1,073	0,000	2,007	2,007	2,007	23/07/2004	0,000
31/10/2004	0,878	0,000	1,651	1,651	1,651	24/07/2004	0,000
01/11/2004	3,613	3,613	5,501	5,501	9,114	25/07/2004	0,000
02/11/2004	7,809	7,809	5,321	5,321	13,130	26/07/2004	0,000
03/11/2004	4,821	4,821	3,359	3,359	8,180	27/07/2004	0,000
04/11/2004	2,612	2,612	2,517	2,517	5,129	28/07/2004	0,000
05/11/2004	1,954	1,954	2,007	2,007	3,961	29/07/2004	0,000
06/11/2004	1,411	1,411	1,651	1,651	3,062	30/07/2004	0,000
07/11/2004	1,180	0,000	1,651	1,651	1,651	31/07/2004	0,000
08/11/2004	1,180	0,000	1,538	1,538	1,538	01/08/2004	0,000
09/11/2004	3,396	3,396	9,176	9,176	12,572	02/08/2004	0,000
10/11/2004	40,115	40,115	51,714	51,714	91,829	03/08/2004	0,000
11/11/2004	51,823	51,823	25,688	25,688	77,511	04/08/2004	0,000
12/11/2004	54,933	54,933	14,001	14,001	68,934	05/08/2004	0,000
13/11/2004	17,897	17,897	8,541	8,541	26,438	06/08/2004	0,000
14/11/2004	12,575	12,575	8,131	8,131	20,706	07/08/2004	0,000
15/11/2004	8,802	8,802	5,321	5,321	14,123	08/08/2004	0,000
16/11/2004	6,232	6,232	4,626	4,626	10,858	09/08/2004	0,000
17/11/2004	5,088	5,088	4,294	4,294	9,382	10/08/2004	0,000
18/11/2004	4,313	4,313	4,131	4,131	8,444	11/08/2004	0,000
19/11/2004	3,613	3,613	4,458	4,458	8,071	12/08/2004	0,000
20/11/2004	4,563	4,563	7,535	7,535	12,098	13/08/2004	0,000

21/11/2004	4,563	4,563	4,968	4,968	9,531	14/08/2004	0,000
22/11/2004	3,613	3,613	4,294	4,294	7,907	15/08/2004	0,000
23/11/2004	2,612	2,612	3,815	3,815	6,427	16/08/2004	0,000
24/11/2004	2,612	2,612	3,508	3,508	6,120	17/08/2004	0,000
25/11/2004	2,436	2,436	2,787	2,787	5,223	18/08/2004	0,000
26/11/2004	2,268	2,268	2,385	2,385	4,653	19/08/2004	0,000
27/11/2004	1,954	1,954	2,257	2,257	4,211	20/08/2004	0,000
28/11/2004	1,808	1,808	2,130	2,130	3,938	21/08/2004	0,000
29/11/2004	1,954	1,954	2,926	2,926	4,880	22/08/2004	0,000
30/11/2004	2,268	2,268	5,143	5,143	7,411	23/08/2004	0,000
01/12/2004	2,268	2,268	4,131	4,131	6,399	24/08/2004	0,000
02/12/2004	9,794	9,794	13,212	13,212	23,006	25/08/2004	0,000
03/12/2004	19,125	19,125	10,982	10,982	30,107	26/08/2004	0,000
04/12/2004	14,213	14,213	7,731	7,731	21,944	27/08/2004	0,000
05/12/2004	9,134	9,134	5,501	5,501	14,635	28/08/2004	0,000
06/12/2004	6,847	6,847	4,626	4,626	11,473	29/08/2004	0,000
07/12/2004	5,935	5,935	3,972	3,972	9,907	30/08/2004	0,000
08/12/2004	4,563	4,563	3,660	3,660	8,223	31/08/2004	0,000
09/12/2004	4,313	4,313	3,508	3,508	7,821	01/09/2004	0,000
10/12/2004	3,838	3,838	3,212	3,212	7,050	02/09/2004	0,000
11/12/2004	3,613	3,613	3,068	3,068	6,681	04/09/2004	0,000
12/12/2004	3,188	3,188	2,787	2,787	5,975	05/09/2004	0,000
13/12/2004	2,988	2,988	2,651	2,651	5,639	06/09/2004	0,000
14/12/2004	2,436	2,436	2,517	2,517	4,953	22/09/2004	0,000
15/12/2004	2,612	2,612	2,385	2,385	4,997	23/09/2004	0,000
16/12/2004	2,612	2,612	2,257	2,257	4,869	29/09/2004	0,000
17/12/2004	3,188	3,188	3,212	3,212	6,400	01/10/2004	0,000
18/12/2004	27,511	27,511	25,322	25,322	52,833	02/10/2004	0,000
19/12/2004	24,447	24,447	17,390	17,390	41,837	03/10/2004	0,000
20/12/2004	65,994	65,994	49,999	49,999	115,993	04/10/2004	0,000
21/12/2004	32,790	32,790	18,913	18,913	51,703	05/10/2004	0,000
22/12/2004	19,944	19,944	8,962	8,962	28,906	06/10/2004	0,000
23/12/2004	16,669	16,669	9,176	9,176	25,845	07/10/2004	0,000
24/12/2004	18,716	18,716	11,460	11,460	30,176	08/10/2004	0,000
25/12/2004	14,213	14,213	7,731	7,731	21,944	09/10/2004	0,000
26/12/2004	15,031	15,031	7,930	7,930	22,961	10/10/2004	0,000
27/12/2004	14,213	14,213	6,238	6,238	20,451	11/10/2004	0,000
28/12/2004	26,859	26,859	13,472	13,472	40,331	12/10/2004	0,000
29/12/2004	73,008	73,008	31,131	31,131	104,139	13/10/2004	0,000
30/12/2004	64,264	64,264	26,428	26,428	90,692	14/10/2004	0,000
31/12/2004	50,824	50,824	25,322	25,322	76,146	15/10/2004	0,000

Año 2.005

FECHA	ARAKIL		LARRAUN		ARAKIL		
	CAUDAL	ARAKIL(ECHARREN)	CAUDAL	LARRAUN (IRURTZUN)	SUMA	ARAKIL(ERROTZ)	
01/01/2005	36,040	36,040	16,219	16,219	52,259	20/01/2005	165,740
02/01/2005	25,195	25,195	12,195	12,195	37,390	30/12/2005	127,454
03/01/2005	25,532	25,532	13,212	13,212	38,744	21/04/2005	99,999
04/01/2005	19,944	19,944	8,131	8,131	28,075	14/02/2005	98,798
05/01/2005	15,441	15,441	6,063	6,063	21,504	15/02/2005	95,518
06/01/2005	11,756	11,756	4,796	4,796	16,552	11/04/2005	94,748
07/01/2005	9,794	9,794	4,458	4,458	14,252	06/12/2005	90,931
08/01/2005	8,469	8,469	3,815	3,815	12,284	17/04/2005	89,233
09/01/2005	7,484	7,484	3,359	3,359	10,843	20/02/2005	88,389
10/01/2005	6,232	6,232	3,068	3,068	9,300	22/04/2005	84,596
11/01/2005	5,645	5,645	2,787	2,787	8,432	31/12/2005	80,971
12/01/2005	4,821	4,821	2,651	2,651	7,472	05/12/2005	71,906
13/01/2005	4,563	4,563	2,517	2,517	7,080	01/12/2005	69,480
14/01/2005	4,071	4,071	2,385	2,385	6,456	16/11/2005	67,907
15/01/2005	3,838	3,838	2,385	2,385	6,223	16/04/2005	66,577
16/01/2005	3,396	3,396	2,257	2,257	5,653	18/04/2005	66,171
17/01/2005	3,396	3,396	2,130	2,130	5,526	09/12/2005	63,314
18/01/2005	3,838	3,838	2,651	2,651	6,489	16/03/2005	61,776
19/01/2005	29,422	29,422	24,959	24,959	54,381	17/03/2005	58,958
20/01/2005	82,655	82,655	85,297	85,297	167,952	06/03/2005	57,121
21/01/2005	31,277	31,277	23,537	23,537	54,814	07/12/2005	55,093
22/01/2005	19,125	19,125	11,460	11,460	30,585	19/04/2005	54,120
23/01/2005	14,622	14,622	8,962	8,962	23,584	02/12/2005	53,848
24/01/2005	13,394	13,394	8,962	8,962	22,356	21/01/2005	52,602
25/01/2005	12,166	12,166	6,964	6,964	19,130	13/11/2005	52,541
26/01/2005	11,347	11,347	5,869	5,869	17,216	19/01/2005	52,169
27/01/2005	10,119	10,119	5,143	5,143	15,262	10/11/2005	50,051
28/01/2005	9,794	9,794	4,796	4,796	14,590	01/01/2005	50,047
29/01/2005	33,685	33,685	8,541	8,541	42,226	12/04/2005	49,779
30/01/2005	24,447	24,447	6,964	6,964	31,411	30/11/2005	49,750
31/01/2005	15,850	15,850	5,501	5,501	21,351	18/05/2005	48,869
01/02/2005	16,259	16,259	5,684	5,684	21,943	21/02/2005	48,147
02/02/2005	34,868	34,868	12,195	12,195	47,063	17/11/2005	47,685
03/02/2005	25,195	25,195	8,750	8,750	33,945	17/05/2005	46,422
04/02/2005	19,944	19,944	7,342	7,342	27,286	02/02/2005	44,851
05/02/2005	15,441	15,441	5,869	5,869	21,310	18/03/2005	43,695
06/02/2005	12,985	12,985	5,143	5,143	18,128	20/04/2005	42,742
07/02/2005	13,394	13,394	5,143	5,143	18,537	15/03/2005	41,231
08/02/2005	14,622	14,622	5,321	5,321	19,943	23/04/2005	40,015
09/02/2005	14,213	14,213	4,968	4,968	19,181	29/01/2005	40,014
10/02/2005	12,166	12,166	4,458	4,458	16,624	16/02/2005	39,656
11/02/2005	10,528	10,528	4,131	4,131	14,659	19/03/2005	39,132
12/02/2005	10,938	10,938	5,501	5,501	16,439	14/11/2005	37,745
13/02/2005	17,897	17,897	14,813	14,813	32,710	03/12/2005	37,745
14/02/2005	67,781	67,781	33,229	33,229	101,010	13/04/2005	36,984
15/02/2005	78,189	78,189	19,541	19,541	97,730	14/05/2005	36,649
16/02/2005	31,582	31,582	10,286	10,286	41,868	03/01/2005	36,532
17/02/2005	20,353	20,353	7,535	7,535	27,888	22/03/2005	35,588
18/02/2005	15,850	15,850	6,415	6,415	22,265	15/04/2005	35,188

19/02/2005	19,944	19,944	10,286	10,286	30,230	02/01/2005	35,178
20/02/2005	63,420	63,420	27,181	27,181	90,601	08/12/2005	34,867
21/02/2005	36,624	36,624	13,735	13,735	50,359	18/12/2005	33,864
22/02/2005	20,762	20,762	8,750	8,750	29,512	21/03/2005	33,780
23/02/2005	15,850	15,850	6,778	6,778	22,628	20/03/2005	33,551
24/02/2005	14,213	14,213	6,063	6,063	20,276	24/04/2005	32,633
25/02/2005	12,575	12,575	5,501	5,501	18,076	10/12/2005	32,545
26/02/2005	11,756	11,756	5,321	5,321	17,077	10/04/2005	31,931
27/02/2005	10,938	10,938	4,968	4,968	15,906	03/02/2005	31,733
28/02/2005	9,134	9,134	4,626	4,626	13,760	18/11/2005	30,936
01/03/2005	8,138	8,138	4,294	4,294	12,432	13/02/2005	30,498
02/03/2005	7,484	7,484	4,131	4,131	11,615	09/04/2005	30,399
03/03/2005	7,809	7,809	4,131	4,131	11,941	15/11/2005	30,089
04/03/2005	8,138	8,138	3,815	3,815	11,953	04/12/2005	29,942
05/03/2005	10,938	10,938	5,684	5,684	16,622	09/11/2005	29,679
06/03/2005	44,244	44,244	15,089	15,089	59,333	30/01/2005	29,199
07/03/2005	22,809	22,809	7,930	7,930	30,739	07/03/2005	28,527
08/03/2005	15,031	15,031	6,238	6,238	21,269	14/04/2005	28,479
09/03/2005	13,803	13,803	5,869	5,869	19,672	22/01/2005	28,373
10/03/2005	14,622	14,622	6,238	6,238	20,860	19/02/2005	28,018
11/03/2005	15,031	15,031	6,778	6,778	21,810	22/02/2005	27,300
12/03/2005	15,031	15,031	7,152	7,152	22,183	23/03/2005	27,077
13/03/2005	14,213	14,213	7,930	7,930	22,142	04/01/2005	25,863
14/03/2005	18,306	18,306	9,612	9,612	27,918	14/03/2005	25,706
15/03/2005	27,511	27,511	15,933	15,933	43,443	17/02/2005	25,676
16/03/2005	42,164	42,164	21,824	21,824	63,988	24/03/2005	25,439
17/03/2005	40,990	40,990	20,180	20,180	61,170	04/02/2005	25,074
18/03/2005	29,107	29,107	16,799	16,799	45,907	25/04/2005	24,861
19/03/2005	26,530	26,530	14,813	14,813	41,344	28/11/2005	21,394
20/03/2005	22,809	22,809	12,954	12,954	35,763	11/12/2005	21,389
21/03/2005	21,990	21,990	14,001	14,001	35,992	23/01/2005	21,372
22/03/2005	21,581	21,581	16,219	16,219	37,800	25/03/2005	20,542
23/03/2005	18,306	18,306	10,982	10,982	29,289	23/02/2005	20,416
24/03/2005	16,669	16,669	10,982	10,982	27,651	24/01/2005	20,144
25/03/2005	14,213	14,213	8,541	8,541	22,754	29/11/2005	20,132
26/03/2005	13,803	13,803	7,930	7,930	21,733	18/02/2005	20,053
27/03/2005	11,347	11,347	6,595	6,595	17,943	12/03/2005	19,971
28/03/2005	9,134	9,134	5,684	5,684	14,818	19/05/2005	19,971
29/03/2005	8,469	8,469	5,869	5,869	14,338	13/03/2005	19,930
30/03/2005	7,809	7,809	5,143	5,143	12,952	01/02/2005	19,731
31/03/2005	7,163	7,163	4,968	4,968	12,131	11/03/2005	19,598
01/04/2005	6,536	6,536	4,626	4,626	11,162	27/11/2005	19,539
02/04/2005	5,935	5,935	4,968	4,968	10,903	26/03/2005	19,521
03/04/2005	5,935	5,935	4,458	4,458	10,394	26/04/2005	19,343
04/04/2005	5,363	5,363	4,131	4,131	9,494	05/01/2005	19,292
05/04/2005	5,935	5,935	3,972	3,972	9,907	31/01/2005	19,139
06/04/2005	5,645	5,645	3,660	3,660	9,305	05/02/2005	19,098
07/04/2005	4,821	4,821	3,815	3,815	8,636	08/03/2005	19,057
08/04/2005	7,809	7,809	6,063	6,063	13,872	26/11/2005	18,698
09/04/2005	23,219	23,219	9,393	9,393	32,611	10/03/2005	18,648
10/04/2005	23,628	23,628	10,515	10,515	34,143	19/12/2005	18,503
11/04/2005	68,237	68,237	28,723	28,723	96,960	24/02/2005	18,064
12/04/2005	33,387	33,387	18,603	18,603	51,991	19/11/2005	17,870
13/04/2005	25,195	25,195	14,001	14,001	39,196	08/02/2005	17,731

14/04/2005	19,944	19,944	10,748	10,748	30,691	09/03/2005	17,460
15/04/2005	24,447	24,447	12,954	12,954	37,400	09/02/2005	16,969
16/04/2005	47,299	47,299	21,489	21,489	68,789	25/01/2005	16,918
17/04/2005	64,264	64,264	27,181	27,181	91,445	07/02/2005	16,325
18/04/2005	44,846	44,846	23,537	23,537	68,383	11/11/2005	16,232
19/04/2005	39,532	39,532	16,799	16,799	56,332	06/02/2005	15,916
20/04/2005	28,155	28,155	16,799	16,799	44,954	12/12/2005	15,864
21/04/2005	57,113	57,113	45,097	45,097	102,211	25/02/2005	15,864
22/04/2005	50,495	50,495	36,312	36,312	86,808	27/04/2005	15,782
23/04/2005	26,859	26,859	15,368	15,368	42,227	27/03/2005	15,731
24/04/2005	22,400	22,400	12,446	12,446	34,845	26/01/2005	15,004
25/04/2005	17,897	17,897	9,176	9,176	27,073	26/02/2005	14,865
26/04/2005	14,213	14,213	7,342	7,342	21,555	10/02/2005	14,412
27/04/2005	11,756	11,756	6,238	6,238	17,994	05/03/2005	14,410
28/04/2005	9,794	9,794	5,321	5,321	15,115	06/01/2005	14,340
29/04/2005	8,469	8,469	4,626	4,626	13,095	12/02/2005	14,227
30/04/2005	7,484	7,484	4,131	4,131	11,615	27/02/2005	13,694
01/05/2005	6,232	6,232	3,815	3,815	10,047	27/01/2005	13,050
02/05/2005	5,645	5,645	3,660	3,660	9,305	28/04/2005	12,903
03/05/2005	5,088	5,088	3,359	3,359	8,447	20/12/2005	12,610
04/05/2005	4,563	4,563	3,212	3,212	7,775	28/03/2005	12,606
05/05/2005	4,313	4,313	3,212	3,212	7,525	11/02/2005	12,447
06/05/2005	4,071	4,071	3,212	3,212	7,283	20/05/2005	12,397
07/05/2005	3,613	3,613	2,926	2,926	6,539	28/01/2005	12,378
08/05/2005	3,396	3,396	2,651	2,651	6,047	17/12/2005	12,341
09/05/2005	3,396	3,396	2,517	2,517	5,913	29/03/2005	12,126
10/05/2005	4,313	4,313	2,926	2,926	7,239	07/01/2005	12,040
11/05/2005	4,821	4,821	3,068	3,068	7,889	13/12/2005	12,040
12/05/2005	5,935	5,935	4,796	4,796	10,731	15/05/2005	12,013
13/05/2005	5,645	5,645	7,152	7,152	12,797	08/04/2005	11,660
14/05/2005	21,172	21,172	17,690	17,690	38,861	28/02/2005	11,548
15/05/2005	7,809	7,809	6,415	6,415	14,225	20/11/2005	11,385
16/05/2005	5,363	5,363	4,626	4,626	9,988	29/04/2005	10,883
17/05/2005	35,162	35,162	13,472	13,472	48,634	30/03/2005	10,740
18/05/2005	33,089	33,089	17,992	17,992	51,081	13/05/2005	10,585
19/05/2005	15,031	15,031	7,152	7,152	22,183	01/03/2005	10,220
20/05/2005	9,466	9,466	5,143	5,143	14,609	14/12/2005	10,072
21/05/2005	6,847	6,847	4,294	4,294	11,140	08/01/2005	10,072
22/05/2005	5,645	5,645	3,815	3,815	9,460	31/10/2005	10,008
23/05/2005	4,821	4,821	3,359	3,359	8,180	31/03/2005	9,919
24/05/2005	3,838	3,838	3,068	3,068	6,905	04/03/2005	9,741
25/05/2005	3,613	3,613	2,787	2,787	6,400	03/03/2005	9,729
26/05/2005	2,988	2,988	2,651	2,651	5,639	21/12/2005	9,586
27/05/2005	2,612	2,612	2,385	2,385	4,998	02/03/2005	9,403
28/05/2005	2,436	2,436	2,257	2,257	4,693	30/04/2005	9,403
29/05/2005	2,268	2,268	2,130	2,130	4,399	12/11/2005	9,244
30/05/2005	2,268	2,268	2,130	2,130	4,399	01/04/2005	8,950
31/05/2005	2,268	2,268	1,886	1,886	4,154	21/05/2005	8,928
01/06/2005	2,107	2,107	1,767	1,767	3,875	15/12/2005	8,780
02/06/2005	1,808	1,808	1,767	1,767	3,575	02/04/2005	8,691
03/06/2005	1,669	1,669	1,651	1,651	3,320	09/01/2005	8,631
04/06/2005	1,537	1,537	1,319	1,319	2,856	12/05/2005	8,519
05/06/2005	2,107	2,107	1,319	1,319	3,426	25/11/2005	8,377
06/06/2005	1,411	1,411	1,319	1,319	2,730	21/11/2005	8,310

07/06/2005	1,180	0,000	1,319	1,319	1,319	03/04/2005	8,182
08/06/2005	1,073	0,000	1,213	1,213	1,213	14/10/2005	8,151
09/06/2005	1,073	0,000	1,213	1,213	1,213	01/05/2005	7,835
10/06/2005	1,073	0,000	1,110	1,110	1,110	16/05/2005	7,776
11/06/2005	0,973	0,000	0,912	0,912	0,912	05/04/2005	7,695
12/06/2005	0,973	0,000	0,912	0,912	0,912	22/12/2005	7,683
13/06/2005	1,292	0,000	1,110	1,110	1,110	04/04/2005	7,282
14/06/2005	1,808	1,808	1,767	1,767	3,575	22/05/2005	7,248
15/06/2005	1,292	0,000	1,110	1,110	1,110	16/12/2005	7,232
16/06/2005	1,073	0,000	0,724	0,000	0,000	06/04/2005	7,093
17/06/2005	0,973	0,000	0,724	0,000	0,000	02/05/2005	7,093
18/06/2005	0,629	0,000	0,816	0,000	0,000	10/01/2005	7,088
19/06/2005	0,629	0,000	0,816	0,000	0,000	01/11/2005	6,935
20/06/2005	0,629	0,000	0,816	0,000	0,000	23/12/2005	6,791
21/06/2005	0,629	0,000	0,724	0,000	0,000	22/11/2005	6,649
22/06/2005	0,707	0,000	0,724	0,000	0,000	07/04/2005	6,424
23/06/2005	0,629	0,000	0,724	0,000	0,000	03/05/2005	6,235
24/06/2005	0,629	0,000	0,633	0,000	0,000	11/01/2005	6,220
25/06/2005	0,629	0,000	0,724	0,000	0,000	24/12/2005	6,077
26/06/2005	0,557	0,000	0,633	0,000	0,000	23/05/2005	5,968
27/06/2005	0,557	0,000	0,633	0,000	0,000	29/10/2005	5,761
28/06/2005	0,490	0,000	0,724	0,000	0,000	11/05/2005	5,677
29/06/2005	0,490	0,000	0,724	0,000	0,000	04/05/2005	5,563
30/06/2005	0,370	0,000	0,724	0,000	0,000	05/05/2005	5,313
01/07/2005	0,629	0,000	0,724	0,000	0,000	25/12/2005	5,260
02/07/2005	0,629	0,000	0,724	0,000	0,000	12/01/2005	5,260
03/07/2005	0,629	0,000	0,378	0,000	0,000	05/11/2005	5,126
04/07/2005	0,629	0,000	0,340	0,000	0,000	23/11/2005	5,126
05/07/2005	0,629	0,000	0,378	0,000	0,000	06/05/2005	5,071
06/07/2005	0,707	0,000	0,461	0,000	0,000	10/05/2005	5,027
07/07/2005	0,557	0,000	0,461	0,000	0,000	13/01/2005	4,868
08/07/2005	0,707	0,000	0,461	0,000	0,000	24/05/2005	4,693
09/07/2005	0,790	0,000	0,461	0,000	0,000	26/12/2005	4,618
10/07/2005	0,790	0,000	0,461	0,000	0,000	07/05/2005	4,327
11/07/2005	0,707	0,000	0,461	0,000	0,000	18/01/2005	4,277
12/07/2005	0,707	0,000	0,340	0,000	0,000	14/01/2005	4,244
13/07/2005	0,629	0,000	0,340	0,000	0,000	27/12/2005	4,244
14/07/2005	0,557	0,000	0,340	0,000	0,000	25/05/2005	4,188
15/07/2005	0,490	0,000	0,340	0,000	0,000	15/01/2005	4,011
16/07/2005	0,428	0,000	0,340	0,000	0,000	24/11/2005	4,011
17/07/2005	0,428	0,000	0,340	0,000	0,000	29/12/2005	3,883
18/07/2005	0,428	0,000	0,340	0,000	0,000	08/05/2005	3,835
19/07/2005	0,428	0,000	0,378	0,000	0,000	28/12/2005	3,786
20/07/2005	0,428	0,000	0,378	0,000	0,000	09/05/2005	3,701
21/07/2005	0,428	0,000	0,340	0,000	0,000	15/10/2005	3,531
22/07/2005	0,428	0,000	0,303	0,000	0,000	04/11/2005	3,493
23/07/2005	0,428	0,000	0,265	0,000	0,000	16/01/2005	3,441
24/07/2005	0,370	0,000	0,265	0,000	0,000	26/05/2005	3,427
25/07/2005	0,370	0,000	0,265	0,000	0,000	17/01/2005	3,314
26/07/2005	0,370	0,000	0,265	0,000	0,000	30/10/2005	3,314
27/07/2005	0,370	0,000	0,265	0,000	0,000	19/10/2005	3,293
28/07/2005	0,370	0,000	0,265	0,000	0,000	09/09/2005	2,859
29/07/2005	0,318	0,000	0,265	0,000	0,000	13/10/2005	2,810
30/07/2005	0,318	0,000	0,303	0,000	0,000	27/05/2005	2,786

31/07/2005	0,370	0,000	0,227	0,000	0,000	06/11/2005	2,783
01/08/2005	0,428	0,000	0,227	0,000	0,000	12/09/2005	2,707
02/08/2005	0,490	0,000	0,227	0,000	0,000	02/11/2005	2,530
03/08/2005	0,490	0,000	0,227	0,000	0,000	28/05/2005	2,481
04/08/2005	0,490	0,000	0,227	0,000	0,000	29/05/2005	2,187
05/08/2005	0,428	0,000	0,227	0,000	0,000	30/05/2005	2,187
06/08/2005	0,428	0,000	0,227	0,000	0,000	31/05/2005	1,942
07/08/2005	0,428	0,000	0,227	0,000	0,000	13/09/2005	1,873
08/08/2005	0,428	0,000	0,227	0,000	0,000	07/11/2005	1,707
09/08/2005	0,428	0,000	0,189	0,000	0,000	01/06/2005	1,663
10/08/2005	0,428	0,000	0,189	0,000	0,000	03/11/2005	1,662
11/08/2005	1,180	0,000	0,340	0,000	0,000	21/08/2005	1,482
12/08/2005	0,790	0,000	0,227	0,000	0,000	16/10/2005	1,433
13/08/2005	0,557	0,000	0,227	0,000	0,000	17/09/2005	1,405
14/08/2005	0,490	0,000	0,189	0,000	0,000	02/06/2005	1,363
15/08/2005	0,490	0,000	0,189	0,000	0,000	14/06/2005	1,363
16/08/2005	0,428	0,000	0,189	0,000	0,000	20/10/2005	1,280
17/08/2005	0,490	0,000	0,189	0,000	0,000	24/10/2005	1,278
18/08/2005	0,707	0,000	0,189	0,000	0,000	05/06/2005	1,214
19/08/2005	0,629	0,000	0,227	0,000	0,000	18/09/2005	1,155
20/08/2005	0,629	0,000	0,303	0,000	0,000	08/11/2005	1,134
21/08/2005	1,808	1,808	1,886	1,886	3,694	03/06/2005	1,108
22/08/2005	1,411	1,411	1,110	1,110	2,521	23/10/2005	0,915
23/08/2005	0,973	0,000	0,546	0,000	0,000	25/10/2005	0,686
24/08/2005	0,790	0,000	0,461	0,000	0,000	14/09/2005	0,686
25/08/2005	0,790	0,000	0,461	0,000	0,000	17/10/2005	0,644
26/08/2005	0,707	0,000	0,340	0,000	0,000	21/10/2005	0,644
27/08/2005	0,707	0,000	0,340	0,000	0,000	04/06/2005	0,644
28/08/2005	0,707	0,000	0,378	0,000	0,000	10/09/2005	0,575
29/08/2005	0,707	0,000	0,378	0,000	0,000	06/06/2005	0,518
30/08/2005	0,629	0,000	0,340	0,000	0,000	18/10/2005	0,467
31/08/2005	0,629	0,000	0,303	0,000	0,000	07/06/2005	0,467
01/09/2005	1,073	0,000	0,724	0,000	0,000	19/09/2005	0,467
02/09/2005	1,180	0,000	0,633	0,000	0,000	08/06/2005	0,361
03/09/2005	0,707	0,000	0,378	0,000	0,000	09/06/2005	0,361
04/09/2005	0,490	0,000	0,378	0,000	0,000	08/09/2005	0,361
05/09/2005	0,370	0,000	0,378	0,000	0,000	05/10/2005	0,361
06/09/2005	0,370	0,000	0,546	0,000	0,000	26/10/2005	0,361
07/09/2005	0,370	0,000	0,378	0,000	0,000	22/08/2005	0,309
08/09/2005	0,490	0,000	1,213	1,213	1,213	10/06/2005	0,258
09/09/2005	1,411	1,411	3,660	3,660	5,071	13/06/2005	0,258
10/09/2005	1,073	0,000	1,427	1,427	1,427	15/06/2005	0,258
11/09/2005	0,790	0,000	1,110	1,110	1,110	11/09/2005	0,258
12/09/2005	1,411	1,411	3,508	3,508	4,919	15/09/2005	0,258
13/09/2005	1,954	1,954	2,130	2,130	4,085	20/09/2005	0,258
14/09/2005	1,292	0,000	1,538	1,538	1,538	22/10/2005	0,258
15/09/2005	0,973	0,000	1,110	1,110	1,110	27/10/2005	0,258
16/09/2005	0,707	0,000	0,912	0,912	0,912	28/10/2005	0,258
17/09/2005	0,557	0,000	2,257	2,257	2,257	21/09/2005	0,158
18/09/2005	1,292	0,000	2,007	2,007	2,007	11/06/2005	0,060
19/09/2005	1,180	0,000	1,319	1,319	1,319	12/06/2005	0,060
20/09/2005	0,973	0,000	1,110	1,110	1,110	16/09/2005	0,060
21/09/2005	0,370	0,000	1,010	1,010	1,010	22/09/2005	0,060
22/09/2005	0,557	0,000	0,912	0,912	0,912	16/06/2005	0,000

23/09/2005	0,428	0,000	0,816	0,000	0,000	17/06/2005	0,000
24/09/2005	0,428	0,000	0,816	0,000	0,000	18/06/2005	0,000
25/09/2005	0,318	0,000	0,816	0,000	0,000	19/06/2005	0,000
26/09/2005	0,370	0,000	0,816	0,000	0,000	20/06/2005	0,000
27/09/2005	0,318	0,000	0,816	0,000	0,000	21/06/2005	0,000
28/09/2005	0,318	0,000	0,816	0,000	0,000	22/06/2005	0,000
29/09/2005	0,271	0,000	0,816	0,000	0,000	23/06/2005	0,000
30/09/2005	0,271	0,000	0,816	0,000	0,000	24/06/2005	0,000
01/10/2005	0,271	0,271	0,816	0,000	0,000	25/06/2005	0,000
02/10/2005	0,318	0,318	0,912	0,912	0,000	26/06/2005	0,000
03/10/2005	0,428	0,428	1,767	1,767	0,000	27/06/2005	0,000
04/10/2005	0,557	0,557	1,427	1,427	0,000	28/06/2005	0,000
05/10/2005	0,490	0,000	1,213	1,213	1,213	29/06/2005	0,000
06/10/2005	0,490	0,000	0,816	0,000	0,000	30/06/2005	0,000
07/10/2005	0,428	0,000	0,724	0,000	0,000	01/07/2005	0,000
08/10/2005	0,370	0,000	0,724	0,000	0,000	02/07/2005	0,000
09/10/2005	0,370	0,000	0,724	0,000	0,000	03/07/2005	0,000
10/10/2005	0,318	0,000	0,633	0,000	0,000	04/07/2005	0,000
11/10/2005	0,271	0,000	0,633	0,000	0,000	05/07/2005	0,000
12/10/2005	0,370	0,000	0,633	0,000	0,000	06/07/2005	0,000
13/10/2005	1,954	1,954	3,068	3,068	5,022	07/07/2005	0,000
14/10/2005	6,232	6,232	4,131	4,131	10,363	08/07/2005	0,000
15/10/2005	3,613	3,613	2,130	2,130	5,743	09/07/2005	0,000
16/10/2005	2,107	2,107	1,538	1,538	3,645	10/07/2005	0,000
17/10/2005	1,537	1,537	1,319	1,319	2,856	11/07/2005	0,000
18/10/2005	1,292	0,000	1,319	1,319	1,319	12/07/2005	0,000
19/10/2005	2,988	2,988	2,517	2,517	5,505	13/07/2005	0,000
20/10/2005	1,954	1,954	1,538	1,538	3,492	14/07/2005	0,000
21/10/2005	1,537	1,537	1,319	1,319	2,856	15/07/2005	0,000
22/10/2005	1,180	0,000	1,110	1,110	1,110	16/07/2005	0,000
23/10/2005	1,180	0,000	1,767	1,767	1,767	17/07/2005	0,000
24/10/2005	1,292	0,000	2,130	2,130	2,130	18/07/2005	0,000
25/10/2005	1,292	0,000	1,538	1,538	1,538	19/07/2005	0,000
26/10/2005	1,073	0,000	1,213	1,213	1,213	20/07/2005	0,000
27/10/2005	0,790	0,000	1,110	1,110	1,110	21/07/2005	0,000
28/10/2005	0,790	0,000	1,110	1,110	1,110	22/07/2005	0,000
29/10/2005	4,313	4,313	3,660	3,660	7,973	23/07/2005	0,000
30/10/2005	3,396	3,396	2,130	2,130	5,526	24/07/2005	0,000
31/10/2005	6,536	6,536	5,684	5,684	12,220	25/07/2005	0,000
01/11/2005	5,935	5,935	3,212	3,212	9,147	26/07/2005	0,000
02/11/2005	2,612	2,612	2,130	2,130	4,742	27/07/2005	0,000
03/11/2005	2,107	2,107	1,767	1,767	3,874	28/07/2005	0,000
04/11/2005	3,188	3,188	2,517	2,517	5,705	29/07/2005	0,000
05/11/2005	4,821	4,821	2,517	2,517	7,338	30/07/2005	0,000
06/11/2005	2,988	2,988	2,007	2,007	4,995	31/07/2005	0,000
07/11/2005	2,268	2,268	1,651	1,651	3,919	01/08/2005	0,000
08/11/2005	1,808	1,808	1,538	1,538	3,346	02/08/2005	0,000
09/11/2005	17,078	17,078	14,813	14,813	31,891	03/08/2005	0,000
10/11/2005	34,573	34,573	17,690	17,690	52,263	04/08/2005	0,000
11/11/2005	12,575	12,575	5,869	5,869	18,444	05/08/2005	0,000
12/11/2005	7,484	7,484	3,972	3,972	11,456	06/08/2005	0,000
13/11/2005	34,573	34,573	20,180	20,180	54,753	07/08/2005	0,000
14/11/2005	27,511	27,511	12,446	12,446	39,957	08/08/2005	0,000
15/11/2005	20,353	20,353	11,948	11,948	32,301	09/08/2005	0,000

16/11/2005	51,823	51,823	18,296	18,296	70,119	10/08/2005	0,000
17/11/2005	30,356	30,356	19,541	19,541	49,897	11/08/2005	0,000
18/11/2005	22,400	22,400	10,748	10,748	33,148	12/08/2005	0,000
19/11/2005	14,213	14,213	5,869	5,869	20,082	13/08/2005	0,000
20/11/2005	9,466	9,466	4,131	4,131	13,597	14/08/2005	0,000
21/11/2005	7,163	7,163	3,359	3,359	10,522	15/08/2005	0,000
22/11/2005	5,935	5,935	2,926	2,926	8,861	16/08/2005	0,000
23/11/2005	4,821	4,821	2,517	2,517	7,338	17/08/2005	0,000
24/11/2005	3,838	3,838	2,385	2,385	6,223	18/08/2005	0,000
25/11/2005	5,088	5,088	5,501	5,501	10,589	19/08/2005	0,000
26/11/2005	12,575	12,575	8,335	8,335	20,910	20/08/2005	0,000
27/11/2005	12,575	12,575	9,176	9,176	21,751	23/08/2005	0,000
28/11/2005	14,213	14,213	9,393	9,393	23,606	24/08/2005	0,000
29/11/2005	13,803	13,803	8,541	8,541	22,344	25/08/2005	0,000
30/11/2005	34,868	34,868	17,094	17,094	51,962	26/08/2005	0,000
01/12/2005	46,370	46,370	25,322	25,322	71,692	27/08/2005	0,000
02/12/2005	38,370	38,370	17,690	17,690	56,060	28/08/2005	0,000
03/12/2005	27,511	27,511	12,446	12,446	39,957	29/08/2005	0,000
04/12/2005	21,172	21,172	10,982	10,982	32,154	30/08/2005	0,000
05/12/2005	49,519	49,519	24,599	24,599	74,118	31/08/2005	0,000
06/12/2005	56,376	56,376	36,767	36,767	93,143	01/09/2005	0,000
07/12/2005	38,079	38,079	19,226	19,226	57,305	02/09/2005	0,000
08/12/2005	21,990	21,990	15,089	15,089	37,079	03/09/2005	0,000
09/12/2005	33,982	33,982	31,544	31,544	65,526	04/09/2005	0,000
10/12/2005	22,809	22,809	11,948	11,948	34,757	05/09/2005	0,000
11/12/2005	16,259	16,259	7,342	7,342	23,601	06/09/2005	0,000
12/12/2005	12,575	12,575	5,501	5,501	18,076	07/09/2005	0,000
13/12/2005	9,794	9,794	4,458	4,458	14,252	23/09/2005	0,000
14/12/2005	8,469	8,469	3,815	3,815	12,284	24/09/2005	0,000
15/12/2005	7,484	7,484	3,508	3,508	10,992	25/09/2005	0,000
16/12/2005	6,232	6,232	3,212	3,212	9,444	26/09/2005	0,000
17/12/2005	8,138	8,138	6,415	6,415	14,553	27/09/2005	0,000
18/12/2005	24,856	24,856	11,220	11,220	36,076	28/09/2005	0,000
19/12/2005	15,031	15,031	5,684	5,684	20,715	29/09/2005	0,000
20/12/2005	10,528	10,528	4,294	4,294	14,822	30/09/2005	0,000
21/12/2005	8,138	8,138	3,660	3,660	11,798	06/10/2005	0,000
22/12/2005	6,536	6,536	3,359	3,359	9,895	07/10/2005	0,000
23/12/2005	5,935	5,935	3,068	3,068	9,003	08/10/2005	0,000
24/12/2005	5,363	5,363	2,926	2,926	8,289	09/10/2005	0,000
25/12/2005	4,821	4,821	2,651	2,651	7,472	10/10/2005	0,000
26/12/2005	4,313	4,313	2,517	2,517	6,830	11/10/2005	0,000
27/12/2005	4,071	4,071	2,385	2,385	6,456	12/10/2005	0,000
28/12/2005	3,613	3,613	2,385	2,385	5,998	03/10/2005	0,000
29/12/2005	3,838	3,838	2,257	2,257	6,095	04/10/2005	0,000
30/12/2005	90,567	90,567	39,099	39,099	129,666	02/10/2005	0,000
31/12/2005	57,861	57,861	25,322	25,322	83,183	01/10/2005	0,000

Año 2.006

FECHA	ARAKIL		LARRAUN		ARAKIL		
	CAUDAL	ARAKIL(ECHARREN)	CAUDAL	LARRAUN (IRURTZUN)	SUMA	ARAKIL(ERROTZ)	
01/01/2006	59,779	59,779	30,315	30,315	90,094	11/03/2006	388,458
02/01/2006	64,264	64,264	43,032	43,032	107,296	12/03/2006	272,313
03/01/2006	62,588	62,588	27,181	27,181	89,769	02/01/2006	105,084
04/01/2006	30,046	30,046	12,954	12,954	43,000	22/11/2006	102,277
05/01/2006	36,040	36,040	18,296	18,296	54,336	01/01/2006	87,882
06/01/2006	26,200	26,200	11,702	11,702	37,902	03/01/2006	87,557
07/01/2006	18,306	18,306	7,930	7,930	26,236	13/03/2006	83,368
08/01/2006	18,306	18,306	8,962	8,962	27,268	08/03/2006	66,763
09/01/2006	23,219	23,219	17,992	17,992	41,211	07/03/2006	60,245
10/01/2006	23,628	23,628	13,212	13,212	36,840	06/03/2006	58,229
11/01/2006	17,078	17,078	8,335	8,335	25,413	22/04/2006	58,135
12/01/2006	13,394	13,394	6,415	6,415	19,809	05/01/2006	52,124
13/01/2006	10,938	10,938	5,143	5,143	16,081	09/03/2006	43,250
14/01/2006	9,134	9,134	4,458	4,458	13,592	10/12/2006	41,684
15/01/2006	8,138	8,138	3,972	3,972	12,110	04/01/2006	40,788
16/01/2006	7,163	7,163	3,660	3,660	10,823	10/03/2006	40,787
17/01/2006	6,232	6,232	3,212	3,212	9,444	14/03/2006	40,161
18/01/2006	9,134	9,134	7,731	7,731	16,865	09/01/2006	38,999
19/01/2006	17,897	17,897	12,698	12,698	30,595	06/01/2006	35,690
20/01/2006	14,622	14,622	8,131	8,131	22,753	06/12/2006	35,286
21/01/2006	11,347	11,347	5,684	5,684	17,031	10/01/2006	34,628
22/01/2006	9,794	9,794	5,143	5,143	14,937	23/11/2006	29,545
23/01/2006	8,469	8,469	4,294	4,294	12,763	15/03/2006	28,384
24/01/2006	7,484	7,484	3,815	3,815	11,299	19/01/2006	28,383
25/01/2006	6,232	6,232	3,359	3,359	9,591	23/04/2006	27,156
26/01/2006	5,645	5,645	3,212	3,212	8,857	08/01/2006	25,056
27/01/2006	5,363	5,363	3,068	3,068	8,431	07/01/2006	24,024
28/01/2006	5,088	5,088	2,787	2,787	7,875	11/12/2006	23,659
29/01/2006	4,563	4,563	2,651	2,651	7,214	07/12/2006	23,461
30/01/2006	4,071	4,071	2,517	2,517	6,588	11/01/2006	23,201
31/01/2006	4,071	4,071	2,385	2,385	6,456	05/03/2006	22,597
01/02/2006	4,071	4,071	2,385	2,385	6,456	27/02/2006	22,332
02/02/2006	4,071	4,071	2,385	2,385	6,456	08/12/2006	22,106
03/02/2006	3,613	3,613	2,385	2,385	5,998	16/03/2006	21,389
04/02/2006	3,613	3,613	2,257	2,257	5,870	09/12/2006	20,951
05/02/2006	3,396	3,396	2,257	2,257	5,653	20/01/2006	20,541
06/02/2006	3,188	3,188	2,130	2,130	5,318	24/03/2006	20,144
07/02/2006	2,988	2,988	2,007	2,007	4,995	22/09/2006	18,119
08/02/2006	2,988	2,988	2,007	2,007	4,995	12/01/2006	17,597
09/02/2006	2,796	2,796	2,007	2,007	4,803	26/02/2006	17,460
10/02/2006	2,612	2,612	1,886	1,886	4,498	17/03/2006	17,245
11/02/2006	2,612	2,612	1,886	1,886	4,498	23/03/2006	16,332
12/02/2006	2,436	2,436	1,886	1,886	4,322	04/03/2006	16,047
13/02/2006	2,436	2,436	1,767	1,767	4,203	24/04/2006	15,823
14/02/2006	2,436	2,436	1,767	1,767	4,203	22/02/2006	15,413
15/02/2006	2,268	2,268	1,767	1,767	4,035	20/03/2006	15,331
16/02/2006	2,268	2,268	2,130	2,130	4,398	21/01/2006	14,819
17/02/2006	2,612	2,612	3,660	3,660	6,272	18/01/2006	14,653
18/02/2006	2,436	2,436	2,651	2,651	5,087	18/03/2006	14,410
19/02/2006	2,612	2,612	3,660	3,660	6,272	25/03/2006	14,185

20/02/2006	5,088	5,088	6,778	6,778	11,866	13/01/2006	13,869
21/02/2006	4,563	4,563	5,501	5,501	10,064	28/02/2006	13,352
22/02/2006	11,756	11,756	5,869	5,869	17,625	25/06/2006	13,185
23/02/2006	8,138	8,138	5,143	5,143	13,281	21/03/2006	13,184
24/02/2006	7,163	7,163	4,458	4,458	11,621	12/12/2006	12,938
25/02/2006	7,163	7,163	3,972	3,972	11,135	22/01/2006	12,725
26/02/2006	13,803	13,803	5,869	5,869	19,672	19/03/2006	12,703
27/02/2006	18,306	18,306	6,238	6,238	24,544	22/03/2006	12,550
28/02/2006	10,938	10,938	4,626	4,626	15,564	24/11/2006	11,911
01/03/2006	8,138	8,138	3,972	3,972	12,110	13/12/2006	11,758
02/03/2006	7,163	7,163	3,660	3,660	10,823	26/03/2006	11,386
03/03/2006	7,163	7,163	3,508	3,508	10,671	14/01/2006	11,380
04/03/2006	10,528	10,528	7,731	7,731	18,259	23/02/2006	11,069
05/03/2006	17,078	17,078	7,731	7,731	24,809	23/01/2006	10,551
06/03/2006	43,051	43,051	17,390	17,390	60,441	25/04/2006	10,551
07/03/2006	37,498	37,498	24,959	24,959	62,457	18/04/2006	10,393
08/03/2006	38,660	38,660	30,315	30,315	68,975	15/01/2006	9,898
09/03/2006	26,859	26,859	18,603	18,603	45,462	01/03/2006	9,898
10/03/2006	26,200	26,200	16,799	16,799	42,999	27/03/2006	9,728
11/03/2006	231,337	231,337	159,333	159,333	390,670	20/02/2006	9,654
12/03/2006	194,872	194,872	79,653	79,653	274,525	24/02/2006	9,409
13/03/2006	51,488	51,488	34,092	34,092	85,580	28/03/2006	9,244
14/03/2006	27,833	27,833	14,540	14,540	42,373	24/01/2006	9,087
15/03/2006	20,762	20,762	9,834	9,834	30,596	21/04/2006	8,929
16/03/2006	16,259	16,259	7,342	7,342	23,601	25/02/2006	8,923
17/03/2006	13,394	13,394	6,063	6,063	19,457	16/01/2006	8,611
18/03/2006	10,938	10,938	5,684	5,684	16,622	02/03/2006	8,611
19/03/2006	10,119	10,119	4,796	4,796	14,915	14/12/2006	8,611
20/03/2006	12,575	12,575	4,968	4,968	17,543	03/03/2006	8,459
21/03/2006	10,938	10,938	4,458	4,458	15,396	26/04/2006	8,295
22/03/2006	9,794	9,794	4,968	4,968	14,762	28/04/2006	7,984
23/03/2006	9,794	9,794	8,750	8,750	18,544	21/02/2006	7,852
24/03/2006	13,394	13,394	8,962	8,962	22,356	12/10/2006	7,609
25/03/2006	10,528	10,528	5,869	5,869	16,397	08/05/2006	7,561
26/03/2006	8,802	8,802	4,796	4,796	13,598	29/03/2006	7,528
27/03/2006	7,809	7,809	4,131	4,131	11,940	19/04/2006	7,528
28/03/2006	7,484	7,484	3,972	3,972	11,456	25/01/2006	7,379
29/03/2006	6,232	6,232	3,508	3,508	9,740	25/11/2006	7,379
30/03/2006	5,645	5,645	3,068	3,068	8,713	17/01/2006	7,232
31/03/2006	5,363	5,363	3,068	3,068	8,431	20/06/2006	7,152
01/04/2006	4,821	4,821	2,787	2,787	7,608	27/04/2006	6,935
02/04/2006	4,313	4,313	2,517	2,517	6,830	29/04/2006	6,935
03/04/2006	4,071	4,071	2,385	2,385	6,456	26/01/2006	6,645
04/04/2006	3,613	3,613	2,257	2,257	5,870	30/03/2006	6,501
05/04/2006	3,613	3,613	2,130	2,130	5,743	15/12/2006	6,359
06/04/2006	3,396	3,396	2,007	2,007	5,403	27/01/2006	6,219
07/04/2006	3,188	3,188	1,886	1,886	5,074	31/03/2006	6,219
08/04/2006	2,988	2,988	1,886	1,886	4,874	07/05/2006	6,108
09/04/2006	2,796	2,796	1,886	1,886	4,682	30/04/2006	6,077
10/04/2006	4,563	4,563	2,926	2,926	7,489	28/01/2006	5,663
11/04/2006	4,563	4,563	2,926	2,926	7,489	26/11/2006	5,663
12/04/2006	3,396	3,396	2,651	2,651	6,047	20/04/2006	5,535
13/04/2006	3,188	3,188	2,385	2,385	5,573	01/04/2006	5,396
14/04/2006	2,988	2,988	2,130	2,130	5,118	10/04/2006	5,277
15/04/2006	2,988	2,988	2,130	2,130	5,118	11/04/2006	5,277

16/04/2006	2,796	2,796	2,007	2,007	4,803	01/05/2006	5,260
17/04/2006	3,838	3,838	2,517	2,517	6,355	29/01/2006	5,002
18/04/2006	7,809	7,809	4,796	4,796	12,605	16/12/2006	5,002
19/04/2006	6,232	6,232	3,508	3,508	9,740	09/05/2006	4,736
20/04/2006	4,821	4,821	2,926	2,926	7,747	02/04/2006	4,618
21/04/2006	6,847	6,847	4,294	4,294	11,141	06/05/2006	4,481
22/04/2006	35,748	35,748	24,599	24,599	60,347	30/01/2006	4,376
23/04/2006	19,534	19,534	9,834	9,834	29,368	31/01/2006	4,244
24/04/2006	12,166	12,166	5,869	5,869	18,035	01/02/2006	4,244
25/04/2006	8,469	8,469	4,294	4,294	12,763	02/02/2006	4,244
26/04/2006	6,847	6,847	3,660	3,660	10,507	03/04/2006	4,244
27/04/2006	5,935	5,935	3,212	3,212	9,147	02/05/2006	4,244
28/04/2006	6,536	6,536	3,660	3,660	10,196	17/04/2006	4,143
29/04/2006	5,935	5,935	3,212	3,212	9,147	27/11/2006	4,116
30/04/2006	5,363	5,363	2,926	2,926	8,289	17/02/2006	4,060
01/05/2006	4,821	4,821	2,651	2,651	7,472	19/02/2006	4,060
02/05/2006	4,071	4,071	2,385	2,385	6,456	17/12/2006	3,883
03/05/2006	3,396	3,396	2,130	2,130	5,526	21/06/2006	3,868
04/05/2006	3,396	3,396	2,007	2,007	5,403	12/04/2006	3,835
05/05/2006	2,988	2,988	1,886	1,886	4,874	03/02/2006	3,786
06/05/2006	4,563	4,563	2,130	2,130	6,693	04/02/2006	3,658
07/05/2006	5,935	5,935	2,385	2,385	8,320	04/04/2006	3,658
08/05/2006	6,847	6,847	2,926	2,926	9,773	05/04/2006	3,531
09/05/2006	4,563	4,563	2,385	2,385	6,948	05/02/2006	3,441
10/05/2006	3,396	3,396	2,130	2,130	5,526	26/06/2006	3,408
11/05/2006	3,188	3,188	1,767	1,767	4,955	21/11/2006	3,402
12/05/2006	2,988	2,988	1,538	1,538	4,526	13/04/2006	3,361
13/05/2006	2,612	2,612	1,427	1,427	4,039	03/05/2006	3,314
14/05/2006	2,268	2,268	1,427	1,427	3,695	10/05/2006	3,314
15/05/2006	2,107	2,107	1,319	1,319	3,426	06/04/2006	3,191
16/05/2006	1,808	1,808	1,319	1,319	3,127	04/05/2006	3,191
17/05/2006	1,669	1,669	1,213	1,213	2,882	06/02/2006	3,106
18/05/2006	1,669	1,669	1,213	1,213	2,882	20/10/2006	3,033
19/05/2006	1,537	1,537	1,110	1,110	2,647	21/10/2006	3,033
20/05/2006	1,411	1,411	1,110	1,110	2,521	14/04/2006	2,906
21/05/2006	1,292	0,000	1,110	1,110	1,110	15/04/2006	2,906
22/05/2006	1,180	0,000	1,110	1,110	1,110	18/12/2006	2,906
23/05/2006	1,180	0,000	1,010	1,010	1,010	18/02/2006	2,875
24/05/2006	1,180	0,000	1,010	1,010	1,010	07/04/2006	2,862
25/05/2006	1,073	0,000	1,010	1,010	1,010	17/06/2006	2,841
26/05/2006	1,073	0,000	1,010	1,010	1,010	17/09/2006	2,835
27/05/2006	0,973	0,000	1,010	1,010	1,010	07/02/2006	2,783
28/05/2006	0,878	0,000	0,912	0,912	0,912	08/02/2006	2,783
29/05/2006	0,878	0,000	0,912	0,912	0,912	19/12/2006	2,783
30/05/2006	0,790	0,000	0,912	0,912	0,912	11/05/2006	2,743
31/05/2006	0,790	0,000	0,912	0,912	0,912	08/04/2006	2,662
01/06/2006	0,790	0,000	0,912	0,912	0,912	05/05/2006	2,662
02/06/2006	0,790	0,000	0,912	0,912	0,912	05/10/2006	2,657
03/06/2006	0,707	0,000	0,816	0,000	0,000	09/02/2006	2,591
04/06/2006	0,707	0,000	0,816	0,000	0,000	16/04/2006	2,591
05/06/2006	0,707	0,000	0,816	0,000	0,000	28/11/2006	2,591
06/06/2006	0,629	0,000	0,816	0,000	0,000	03/12/2006	2,573
07/06/2006	0,629	0,000	0,724	0,000	0,000	09/04/2006	2,470
08/06/2006	0,629	0,000	0,724	0,000	0,000	04/12/2006	2,441
09/06/2006	0,629	0,000	0,724	0,000	0,000	17/11/2006	2,383

10/06/2006	0,557	0,000	0,724	0,000	0,000	23/10/2006	2,354
11/06/2006	0,557	0,000	0,724	0,000	0,000	12/05/2006	2,314
12/06/2006	0,557	0,000	0,724	0,000	0,000	10/02/2006	2,286
13/06/2006	0,490	0,000	0,724	0,000	0,000	11/02/2006	2,286
14/06/2006	0,490	0,000	0,724	0,000	0,000	16/02/2006	2,186
15/06/2006	0,490	0,000	0,724	0,000	0,000	05/12/2006	2,186
16/06/2006	0,629	0,000	0,816	0,000	0,000	29/11/2006	2,167
17/06/2006	2,796	2,796	2,257	2,257	5,053	20/12/2006	2,167
18/06/2006	1,808	1,808	1,110	1,110	2,918	12/02/2006	2,110
19/06/2006	1,292	0,000	0,724	0,000	0,000	13/10/2006	1,999
20/06/2006	6,847	6,847	2,517	2,517	9,364	13/02/2006	1,991
21/06/2006	4,313	4,313	1,767	1,767	6,080	14/02/2006	1,991
22/06/2006	2,268	2,268	1,110	1,110	3,378	22/10/2006	1,991
23/06/2006	1,669	1,669	0,912	0,912	2,581	24/10/2006	1,991
24/06/2006	1,808	1,808	1,427	1,427	3,235	23/09/2006	1,942
25/06/2006	8,802	8,802	6,595	6,595	15,397	21/12/2006	1,875
26/06/2006	3,613	3,613	2,007	2,007	5,620	18/09/2006	1,828
27/06/2006	2,107	2,107	1,427	1,427	3,534	13/05/2006	1,827
28/06/2006	1,808	1,808	1,213	1,213	3,021	15/02/2006	1,823
29/06/2006	1,669	1,669	1,110	1,110	2,779	22/12/2006	1,594
30/06/2006	1,411	1,411	0,912	0,912	2,323	06/10/2006	1,546
01/07/2006	1,073	0,000	0,816	0,000	0,000	14/05/2006	1,483
02/07/2006	1,073	0,000	0,724	0,000	0,000	30/11/2006	1,433
03/07/2006	0,973	0,000	0,724	0,000	0,000	27/06/2006	1,322
04/07/2006	0,878	0,000	0,724	0,000	0,000	23/12/2006	1,322
05/07/2006	0,878	0,000	0,633	0,000	0,000	15/05/2006	1,214
06/07/2006	0,973	0,000	0,633	0,000	0,000	18/10/2006	1,169
07/07/2006	0,973	0,000	0,633	0,000	0,000	22/06/2006	1,166
08/07/2006	0,973	0,000	0,633	0,000	0,000	19/10/2006	1,134
09/07/2006	0,878	0,000	0,633	0,000	0,000	18/11/2006	1,134
10/07/2006	0,790	0,000	0,633	0,000	0,000	24/06/2006	1,023
11/07/2006	0,790	0,000	0,633	0,000	0,000	11/10/2006	1,023
12/07/2006	0,790	0,000	0,633	0,000	0,000	25/10/2006	1,023
13/07/2006	0,707	0,000	0,546	0,000	0,000	01/12/2006	1,023
14/07/2006	0,707	0,000	0,546	0,000	0,000	14/10/2006	0,995
15/07/2006	0,707	0,000	0,546	0,000	0,000	16/05/2006	0,915
16/07/2006	0,629	0,000	0,546	0,000	0,000	02/12/2006	0,915
17/07/2006	0,629	0,000	0,546	0,000	0,000	24/12/2006	0,915
18/07/2006	0,629	0,000	0,546	0,000	0,000	25/12/2006	0,915
19/07/2006	0,707	0,000	1,427	0,000	0,000	28/06/2006	0,809
20/07/2006	0,790	0,000	0,816	0,000	0,000	07/10/2006	0,776
21/07/2006	0,790	0,000	0,546	0,000	0,000	08/10/2006	0,776
22/07/2006	0,629	0,000	0,546	0,000	0,000	18/06/2006	0,706
23/07/2006	0,557	0,000	0,546	0,000	0,000	17/05/2006	0,670
24/07/2006	0,490	0,000	0,546	0,000	0,000	18/05/2006	0,670
25/07/2006	0,490	0,000	0,378	0,000	0,000	26/12/2006	0,670
26/07/2006	0,490	0,000	0,461	0,000	0,000	19/09/2006	0,594
27/07/2006	0,428	0,000	0,461	0,000	0,000	29/06/2006	0,567
28/07/2006	0,428	0,000	0,546	0,000	0,000	27/12/2006	0,567
29/07/2006	0,557	0,000	0,546	0,000	0,000	26/10/2006	0,538
30/07/2006	0,629	0,000	0,461	0,000	0,000	26/09/2006	0,467
31/07/2006	0,557	0,000	0,461	0,000	0,000	04/10/2006	0,467
01/08/2006	0,490	0,000	0,461	0,000	0,000	20/11/2006	0,467
02/08/2006	0,490	0,000	0,378	0,000	0,000	19/05/2006	0,435
03/08/2006	0,428	0,000	0,378	0,000	0,000	28/12/2006	0,435

04/08/2006	0,428	0,000	0,461	0,000	0,000	29/12/2006	0,435
05/08/2006	0,428	0,000	0,461	0,000	0,000	23/06/2006	0,369
06/08/2006	0,428	0,000	0,461	0,000	0,000	24/09/2006	0,361
07/08/2006	0,428	0,000	0,461	0,000	0,000	15/10/2006	0,361
08/08/2006	0,428	0,000	0,378	0,000	0,000	20/05/2006	0,309
09/08/2006	0,428	0,000	0,378	0,000	0,000	09/10/2006	0,309
10/08/2006	0,428	0,000	0,378	0,000	0,000	21/05/2006	0,258
11/08/2006	0,428	0,000	0,378	0,000	0,000	22/05/2006	0,258
12/08/2006	0,428	0,000	0,378	0,000	0,000	25/09/2006	0,258
13/08/2006	0,428	0,000	0,378	0,000	0,000	19/11/2006	0,258
14/08/2006	0,428	0,000	0,378	0,000	0,000	30/12/2006	0,209
15/08/2006	0,490	0,000	0,378	0,000	0,000	23/05/2006	0,158
16/08/2006	0,557	0,000	0,378	0,000	0,000	24/05/2006	0,158
17/08/2006	0,318	0,000	0,378	0,000	0,000	25/05/2006	0,158
18/08/2006	0,318	0,000	0,378	0,000	0,000	26/05/2006	0,158
19/08/2006	0,318	0,000	0,378	0,000	0,000	27/05/2006	0,158
20/08/2006	0,318	0,000	0,378	0,000	0,000	27/09/2006	0,158
21/08/2006	0,318	0,000	0,378	0,000	0,000	16/10/2006	0,158
22/08/2006	0,318	0,000	0,340	0,000	0,000	17/10/2006	0,158
23/08/2006	0,318	0,000	0,340	0,000	0,000	27/10/2006	0,158
24/08/2006	0,318	0,000	0,340	0,000	0,000	30/06/2006	0,111
25/08/2006	0,318	0,000	0,340	0,000	0,000	28/05/2006	0,060
26/08/2006	0,318	0,000	0,378	0,000	0,000	29/05/2006	0,060
27/08/2006	0,318	0,000	0,378	0,000	0,000	30/05/2006	0,060
28/08/2006	0,318	0,000	0,378	0,000	0,000	31/05/2006	0,060
29/08/2006	0,318	0,000	0,340	0,000	0,000	01/06/2006	0,060
30/08/2006	0,318	0,000	0,340	0,000	0,000	02/06/2006	0,060
31/08/2006	0,318	0,000	0,340	0,000	0,000	16/09/2006	0,060
01/09/2006	0,318	0,000	0,340	0,000	0,000	28/09/2006	0,060
02/09/2006	0,318	0,000	0,340	0,000	0,000	28/10/2006	0,060
03/09/2006	0,318	0,000	0,340	0,000	0,000	31/12/2006	0,060
04/09/2006	0,370	0,370	0,340	0,000	0,000	03/06/2006	0,000
05/09/2006	0,370	0,000	0,340	0,000	0,000	04/06/2006	0,000
06/09/2006	0,370	0,000	0,302	0,000	0,000	05/06/2006	0,000
07/09/2006	0,370	0,000	0,302	0,000	0,000	06/06/2006	0,000
08/09/2006	0,370	0,000	0,302	0,000	0,000	07/06/2006	0,000
09/09/2006	0,370	0,000	0,302	0,000	0,000	08/06/2006	0,000
10/09/2006	0,370	0,000	0,302	0,000	0,000	09/06/2006	0,000
11/09/2006	0,428	0,000	0,302	0,000	0,000	10/06/2006	0,000
12/09/2006	0,428	0,000	0,378	0,000	0,000	11/06/2006	0,000
13/09/2006	0,428	0,000	0,378	0,000	0,000	12/06/2006	0,000
14/09/2006	0,557	0,000	0,378	0,000	0,000	13/06/2006	0,000
15/09/2006	0,490	0,000	0,461	0,000	0,000	14/06/2006	0,000
16/09/2006	0,707	0,000	0,912	0,912	0,912	15/06/2006	0,000
17/09/2006	3,396	3,396	1,651	1,651	5,047	16/06/2006	0,000
18/09/2006	3,188	3,188	0,816	0,000	3,188	19/06/2006	0,000
19/09/2006	1,954	1,954	0,724	0,000	1,954	01/07/2006	0,000
20/09/2006	1,180	0,000	0,546	0,000	0,000	02/07/2006	0,000
21/09/2006	0,629	0,000	0,546	0,000	0,000	03/07/2006	0,000
22/09/2006	10,938	10,938	9,393	9,393	20,331	04/07/2006	0,000
23/09/2006	2,268	2,268	1,886	1,886	4,154	05/07/2006	0,000
24/09/2006	1,180	0,000	1,213	1,213	1,213	06/07/2006	0,000
25/09/2006	1,073	0,000	1,110	1,110	1,110	07/07/2006	0,000
26/09/2006	0,973	0,000	1,319	1,319	1,319	08/07/2006	0,000
27/09/2006	0,878	0,000	1,010	1,010	1,010	09/07/2006	0,000

28/09/2006	0,790	0,000	0,912	0,912	0,912	10/07/2006	0,000
29/09/2006	1,073	0,000	0,816	0,000	0,000	11/07/2006	0,000
30/09/2006	0,557	0,000	0,724	0,000	0,000	12/07/2006	0,000
01/10/2006	0,629	0,000	0,816	0,000	0,000	13/07/2006	0,000
02/10/2006	0,629	0,000	0,633	0,000	0,000	14/07/2006	0,000
03/10/2006	0,707	0,000	0,724	0,000	0,000	15/07/2006	0,000
04/10/2006	1,180	0,000	1,319	1,319	1,319	16/07/2006	0,000
05/10/2006	2,612	2,612	2,257	2,257	4,869	17/07/2006	0,000
06/10/2006	2,107	2,107	1,651	1,651	3,758	18/07/2006	0,000
07/10/2006	1,669	1,669	1,319	1,319	2,988	19/07/2006	0,000
08/10/2006	1,669	1,669	1,319	1,319	2,988	20/07/2006	0,000
09/10/2006	1,411	1,411	1,110	1,110	2,521	21/07/2006	0,000
10/10/2006	1,180	0,000	0,816	0,000	0,000	22/07/2006	0,000
11/10/2006	1,808	1,808	1,427	1,427	3,235	23/07/2006	0,000
12/10/2006	5,363	5,363	4,458	4,458	9,821	24/07/2006	0,000
13/10/2006	1,954	1,954	2,257	2,257	4,211	25/07/2006	0,000
14/10/2006	1,669	1,669	1,538	1,538	3,207	26/07/2006	0,000
15/10/2006	1,292	0,000	1,213	1,213	1,213	27/07/2006	0,000
16/10/2006	0,973	0,000	1,010	1,010	1,010	28/07/2006	0,000
17/10/2006	0,790	0,000	1,010	1,010	1,010	29/07/2006	0,000
18/10/2006	1,954	1,954	1,427	1,427	3,381	30/07/2006	0,000
19/10/2006	1,808	1,808	1,538	1,538	3,346	31/07/2006	0,000
20/10/2006	2,988	2,988	2,257	2,257	5,245	01/08/2006	0,000
21/10/2006	2,988	2,988	2,257	2,257	5,245	02/08/2006	0,000
22/10/2006	2,436	2,436	1,767	1,767	4,203	03/08/2006	0,000
23/10/2006	2,436	2,436	2,130	2,130	4,566	04/08/2006	0,000
24/10/2006	2,436	2,436	1,767	1,767	4,203	05/08/2006	0,000
25/10/2006	1,808	1,808	1,427	1,427	3,235	06/08/2006	0,000
26/10/2006	1,537	1,537	1,213	1,213	2,750	07/08/2006	0,000
27/10/2006	1,292	0,000	1,010	1,010	1,010	08/08/2006	0,000
28/10/2006	1,073	0,000	0,912	0,912	0,912	09/08/2006	0,000
29/10/2006	0,973	0,000	0,816	0,000	0,000	10/08/2006	0,000
30/10/2006	0,878	0,000	0,816	0,000	0,000	11/08/2006	0,000
31/10/2006	0,878	0,000	0,816	0,000	0,000	12/08/2006	0,000
01/11/2006	0,790	0,000	0,816	0,000	0,000	13/08/2006	0,000
02/11/2006	0,790	0,000	0,816	0,000	0,000	14/08/2006	0,000
03/11/2006	0,707	0,000	0,724	0,000	0,000	15/08/2006	0,000
04/11/2006	0,707	0,000	0,724	0,000	0,000	16/08/2006	0,000
05/11/2006	0,707	0,000	0,724	0,000	0,000	18/08/2006	0,000
06/11/2006	0,973	0,000	0,724	0,000	0,000	19/08/2006	0,000
07/11/2006	0,790	0,000	0,724	0,000	0,000	20/08/2006	0,000
08/11/2006	0,707	0,000	0,724	0,000	0,000	21/08/2006	0,000
09/11/2006	0,707	0,000	0,724	0,000	0,000	22/08/2006	0,000
10/11/2006	0,707	0,000	0,633	0,000	0,000	23/08/2006	0,000
11/11/2006	0,707	0,000	0,633	0,000	0,000	24/08/2006	0,000
12/11/2006	0,707	0,000	0,633	0,000	0,000	25/08/2006	0,000
13/11/2006	0,707	0,000	0,724	0,000	0,000	26/08/2006	0,000
14/11/2006	0,707	0,000	0,378	0,000	0,000	27/08/2006	0,000
15/11/2006	0,629	0,000	0,546	0,000	0,000	28/08/2006	0,000
16/11/2006	0,629	0,000	0,633	0,000	0,000	29/08/2006	0,000
17/11/2006	1,808	1,808	2,787	2,787	4,595	30/08/2006	0,000
18/11/2006	1,808	1,808	1,538	1,538	3,346	31/08/2006	0,000
19/11/2006	1,292	0,000	1,110	1,110	1,110	01/09/2006	0,000
20/11/2006	1,292	0,000	1,319	1,319	1,319	02/09/2006	0,000
21/11/2006	1,954	1,954	3,660	3,660	5,614	03/09/2006	0,000

22/11/2006	44,846	44,846	59,643	59,643	104,489	05/09/2006	0,000
23/11/2006	17,488	17,488	14,269	14,269	31,757	06/09/2006	0,000
24/11/2006	8,802	8,802	5,321	5,321	14,123	07/09/2006	0,000
25/11/2006	6,232	6,232	3,359	3,359	9,591	08/09/2006	0,000
26/11/2006	5,088	5,088	2,787	2,787	7,875	09/09/2006	0,000
27/11/2006	4,071	4,071	2,257	2,257	6,328	10/09/2006	0,000
28/11/2006	2,796	2,796	2,007	2,007	4,803	11/09/2006	0,000
29/11/2006	2,612	2,612	1,767	1,767	4,379	12/09/2006	0,000
30/11/2006	2,107	2,107	1,538	1,538	3,645	13/09/2006	0,000
01/12/2006	1,808	1,808	1,427	1,427	3,235	14/09/2006	0,000
02/12/2006	1,808	1,808	1,319	1,319	3,127	15/09/2006	0,000
03/12/2006	2,268	2,268	2,517	2,517	4,785	20/09/2006	0,000
04/12/2006	2,268	2,268	2,385	2,385	4,653	21/09/2006	0,000
05/12/2006	2,268	2,268	2,130	2,130	4,398	29/09/2006	0,000
06/12/2006	16,669	16,669	20,829	20,829	37,498	30/09/2006	0,000
07/12/2006	14,213	14,213	11,460	11,460	25,673	01/10/2006	0,000
08/12/2006	13,803	13,803	10,515	10,515	24,318	02/10/2006	0,000
09/12/2006	14,622	14,622	8,541	8,541	23,163	03/10/2006	0,000
10/12/2006	24,037	24,037	19,859	19,859	43,896	10/10/2006	0,000
11/12/2006	16,259	16,259	9,612	9,612	25,871	29/10/2006	0,000
12/12/2006	9,466	9,466	5,684	5,684	15,150	30/10/2006	0,000
13/12/2006	8,469	8,469	5,501	5,501	13,970	31/10/2006	0,000
14/12/2006	7,163	7,163	3,660	3,660	10,823	01/11/2006	0,000
15/12/2006	5,645	5,645	2,926	2,926	8,571	02/11/2006	0,000
16/12/2006	4,563	4,563	2,651	2,651	7,214	03/11/2006	0,000
17/12/2006	3,838	3,838	2,257	2,257	6,095	04/11/2006	0,000
18/12/2006	2,988	2,988	2,130	2,130	5,118	05/11/2006	0,000
19/12/2006	2,988	2,988	2,007	2,007	4,995	06/11/2006	0,000
20/12/2006	2,612	2,612	1,767	1,767	4,379	07/11/2006	0,000
21/12/2006	2,436	2,436	1,651	1,651	4,087	08/11/2006	0,000
22/12/2006	2,268	2,268	1,538	1,538	3,806	09/11/2006	0,000
23/12/2006	2,107	2,107	1,427	1,427	3,534	10/11/2006	0,000
24/12/2006	1,808	1,808	1,319	1,319	3,127	11/11/2006	0,000
25/12/2006	1,808	1,808	1,319	1,319	3,127	12/11/2006	0,000
26/12/2006	1,669	1,669	1,213	1,213	2,882	13/11/2006	0,000
27/12/2006	1,669	1,669	1,110	1,110	2,779	14/11/2006	0,000
28/12/2006	1,537	1,537	1,110	1,110	2,647	15/11/2006	0,000
29/12/2006	1,537	1,537	1,110	1,110	2,647	16/11/2006	0,000
30/12/2006	1,411	1,411	1,010	1,010	2,421	17/08/2006	0,000
31/12/2006	1,292	0,000	0,912	0,912	0,912	04/09/2006	0,000

Año 2.007

FECHA	ARAKIL		LARRAUN		ARAKIL		
	CAUDAL	ARAKIL(ECHARREN)	CAUDAL	LARRAUN (IRURTZUN)	SUMA	ARAKIL(ERROTZ)	
01/01/2007	1,292	0,000	0,912	0,912	0,912	08/03/2007	391,978
02/01/2007	1,292	0,000	0,912	0,912	0,912	24/03/2007	329,388
03/01/2007	1,411	1,411	0,912	0,912	2,323	02/04/2007	252,983
04/01/2007	1,292	0,000	0,912	0,912	0,912	27/03/2007	190,389
05/01/2007	1,292	0,000	0,912	0,912	0,912	19/02/2007	122,537
06/01/2007	1,292	0,000	0,912	0,912	0,912	03/04/2007	119,886
07/01/2007	1,292	0,000	0,912	0,912	0,912	04/05/2007	113,033
08/01/2007	1,292	0,000	0,912	0,912	0,912	28/03/2007	109,645
09/01/2007	1,180	0,000	0,912	0,912	0,912	09/03/2007	100,549
10/01/2007	1,073	0,000	0,816	0,000	0,000	18/02/2007	97,874
11/01/2007	1,073	0,000	0,816	0,000	0,000	25/03/2007	94,510
12/01/2007	1,073	0,000	0,816	0,000	0,000	31/03/2007	67,956
13/01/2007	1,073	0,000	0,816	0,000	0,000	11/12/2007	67,880
14/01/2007	0,973	0,000	0,816	0,000	0,000	23/03/2007	65,590
15/01/2007	0,973	0,000	0,816	0,000	0,000	29/03/2007	63,445
16/01/2007	0,973	0,000	0,816	0,000	0,000	30/03/2007	61,208
17/01/2007	0,973	0,000	0,816	0,000	0,000	09/02/2007	59,315
18/01/2007	0,973	0,000	0,816	0,000	0,000	01/04/2007	57,937
19/01/2007	0,973	0,000	0,816	0,000	0,000	26/03/2007	54,883
20/01/2007	0,878	0,000	0,816	0,000	0,000	08/02/2007	51,908
21/01/2007	0,878	0,000	0,816	0,000	0,000	10/02/2007	51,214
22/01/2007	0,973	0,000	0,912	0,912	0,912	05/05/2007	50,500
23/01/2007	10,938	10,938	2,517	2,517	13,455	04/04/2007	50,401
24/01/2007	13,803	13,803	3,068	3,068	16,871	12/02/2007	49,769
25/01/2007	10,119	10,119	2,787	2,787	12,906	10/03/2007	48,003
26/01/2007	7,809	7,809	2,517	2,517	10,326	13/04/2007	41,616
27/01/2007	6,232	6,232	2,385	2,385	8,617	05/04/2007	41,569
28/01/2007	5,935	5,935	2,385	2,385	8,320	10/12/2007	41,535
29/01/2007	5,645	5,645	2,385	2,385	8,030	11/02/2007	35,090
30/01/2007	5,935	5,935	2,517	2,517	8,452	20/02/2007	35,014
31/01/2007	9,466	9,466	3,359	3,359	12,825	13/02/2007	34,875
01/02/2007	19,534	19,534	7,731	7,731	27,265	06/04/2007	32,573
02/02/2007	17,488	17,488	7,731	7,731	25,219	14/04/2007	32,136
03/02/2007	14,213	14,213	6,415	6,415	20,628	05/02/2007	31,317
04/02/2007	14,622	14,622	6,415	6,415	21,037	06/02/2007	30,589
05/02/2007	21,581	21,581	11,948	11,948	33,529	11/03/2007	30,420
06/02/2007	21,581	21,581	11,220	11,220	32,801	07/04/2007	30,064
07/02/2007	18,716	18,716	10,058	10,058	28,774	21/02/2007	29,342
08/02/2007	31,277	31,277	22,843	22,843	54,120	08/04/2007	29,018
09/02/2007	40,698	40,698	20,829	20,829	61,527	27/02/2007	27,964
10/02/2007	36,332	36,332	17,094	17,094	53,426	09/04/2007	27,380
11/02/2007	24,856	24,856	12,446	12,446	37,302	20/03/2007	27,300
12/02/2007	33,685	33,685	18,296	18,296	51,981	07/02/2007	26,562
13/02/2007	25,867	25,867	11,220	11,220	37,087	06/05/2007	25,927
14/02/2007	17,078	17,078	7,930	7,930	25,008	10/04/2007	25,439
15/02/2007	14,213	14,213	6,778	6,778	20,991	11/04/2007	25,098
16/02/2007	10,938	10,938	4,968	4,968	15,906	01/02/2007	25,053
17/02/2007	9,466	9,466	4,294	4,294	13,760	02/05/2007	25,023
18/02/2007	70,573	70,573	29,513	29,513	100,086	26/02/2007	24,291

19/02/2007	102,248	102,248	22,501	22,501	124,749	21/03/2007	24,255
20/02/2007	27,833	27,833	9,393	9,393	37,226	12/12/2007	23,827
21/02/2007	23,219	23,219	8,335	8,335	31,554	02/02/2007	23,007
22/02/2007	17,488	17,488	6,778	6,778	24,266	14/02/2007	22,796
23/02/2007	13,394	13,394	4,968	4,968	18,362	15/04/2007	22,588
24/02/2007	12,166	12,166	4,458	4,458	16,624	24/08/2007	22,461
25/02/2007	11,347	11,347	5,501	5,501	16,848	28/05/2007	22,402
26/02/2007	16,669	16,669	9,834	9,834	26,503	12/03/2007	22,178
27/02/2007	18,716	18,716	11,460	11,460	30,176	22/02/2007	22,054
28/02/2007	15,031	15,031	8,750	8,750	23,781	23/08/2007	22,014
01/03/2007	11,756	11,756	6,238	6,238	17,994	22/03/2007	21,830
02/03/2007	9,466	9,466	4,968	4,968	14,434	28/02/2007	21,569
03/03/2007	7,809	7,809	4,131	4,131	11,940	12/04/2007	19,517
04/03/2007	6,847	6,847	3,508	3,508	10,355	04/02/2007	18,825
05/03/2007	5,935	5,935	3,068	3,068	9,003	15/02/2007	18,779
06/03/2007	5,363	5,363	2,787	2,787	8,150	16/04/2007	18,717
07/03/2007	10,938	10,938	6,964	6,964	17,902	03/02/2007	18,416
08/03/2007	260,818	260,818	133,372	133,372	394,190	01/05/2007	17,445
09/03/2007	65,994	65,994	36,767	36,767	102,761	29/05/2007	17,066
10/03/2007	30,356	30,356	19,859	19,859	50,215	07/05/2007	16,857
11/03/2007	21,172	21,172	11,460	11,460	32,632	19/03/2007	16,477
12/03/2007	16,259	16,259	8,131	8,131	24,390	13/03/2007	16,192
13/03/2007	12,166	12,166	6,238	6,238	18,404	23/02/2007	16,150
14/03/2007	9,794	9,794	5,143	5,143	14,937	01/03/2007	15,782
15/03/2007	8,469	8,469	4,294	4,294	12,763	07/03/2007	15,690
16/03/2007	7,163	7,163	3,815	3,815	10,978	17/04/2007	14,964
17/03/2007	6,232	6,232	3,212	3,212	9,444	11/10/2007	14,690
18/03/2007	5,363	5,363	2,926	2,926	8,289	24/01/2007	14,659
19/03/2007	11,347	11,347	7,342	7,342	18,689	25/02/2007	14,636
20/03/2007	20,762	20,762	8,750	8,750	29,512	24/02/2007	14,412
21/03/2007	19,125	19,125	7,342	7,342	26,467	16/02/2007	13,694
22/03/2007	17,078	17,078	6,964	6,964	24,042	03/05/2007	13,359
23/03/2007	47,299	47,299	20,503	20,503	67,802	13/12/2007	12,751
24/03/2007	236,060	236,060	95,540	95,540	331,600	14/03/2007	12,725
25/03/2007	69,160	69,160	27,562	27,562	96,722	08/05/2007	12,459
26/03/2007	36,915	36,915	20,180	20,180	57,095	02/03/2007	12,222
27/03/2007	131,664	131,664	60,937	60,937	192,601	18/04/2007	11,890
28/03/2007	75,545	75,545	36,312	36,312	111,857	09/12/2007	11,801
29/03/2007	40,698	40,698	24,959	24,959	65,657	17/02/2007	11,548
30/03/2007	39,532	39,532	23,888	23,888	63,420	23/01/2007	11,243
31/03/2007	44,846	44,846	25,322	25,322	70,168	25/01/2007	10,694
01/04/2007	38,660	38,660	21,489	21,489	60,149	31/01/2007	10,613
02/04/2007	165,714	165,714	89,481	89,481	255,195	15/03/2007	10,551
03/04/2007	89,295	89,295	32,803	32,803	122,098	19/04/2007	10,220
04/04/2007	33,387	33,387	19,226	19,226	52,613	03/03/2007	9,728
05/04/2007	30,046	30,046	13,735	13,735	43,781	25/08/2007	9,704
06/04/2007	24,037	24,037	10,748	10,748	34,785	22/08/2007	9,654
07/04/2007	21,990	21,990	10,286	10,286	32,276	09/05/2007	9,577
08/04/2007	21,172	21,172	10,058	10,058	31,230	30/05/2007	9,431
09/04/2007	19,534	19,534	10,058	10,058	29,592	27/04/2007	8,908
10/04/2007	16,669	16,669	10,982	10,982	27,651	08/12/2007	8,873
11/04/2007	15,850	15,850	11,460	11,460	27,310	28/04/2007	8,774
12/04/2007	13,394	13,394	8,335	8,335	21,729	16/03/2007	8,766
13/04/2007	25,532	25,532	18,296	18,296	43,828	20/04/2007	8,766

14/04/2007	22,400	22,400	11,948	11,948	34,348	06/10/2007	8,712
15/04/2007	16,259	16,259	8,541	8,541	24,800	27/05/2007	8,349
16/04/2007	13,394	13,394	7,535	7,535	20,929	14/12/2007	8,210
17/04/2007	10,938	10,938	6,238	6,238	17,176	04/03/2007	8,143
18/04/2007	9,134	9,134	4,968	4,968	14,102	05/12/2007	8,118
19/04/2007	8,138	8,138	4,294	4,294	12,432	26/01/2007	8,114
20/04/2007	7,163	7,163	3,815	3,815	10,978	21/04/2007	7,994
21/04/2007	6,847	6,847	3,359	3,359	10,206	04/12/2007	7,975
22/04/2007	5,645	5,645	3,068	3,068	8,713	10/05/2007	7,695
23/04/2007	5,088	5,088	2,787	2,787	7,875	05/10/2007	7,605
24/04/2007	4,563	4,563	2,651	2,651	7,214	03/06/2007	7,502
25/04/2007	4,313	4,313	2,517	2,517	6,830	21/11/2007	7,397
26/04/2007	5,935	5,935	2,651	2,651	8,586	12/10/2007	7,301
27/04/2007	8,469	8,469	2,651	2,651	11,120	17/03/2007	7,232
28/04/2007	8,469	8,469	2,517	2,517	10,986	04/10/2007	6,894
29/04/2007	5,935	5,935	2,517	2,517	8,452	05/03/2007	6,791
30/04/2007	5,363	5,363	3,068	3,068	8,431	31/10/2007	6,722
01/05/2007	15,031	15,031	4,626	4,626	19,657	26/08/2007	6,659
02/05/2007	21,172	21,172	6,063	6,063	27,235	22/04/2007	6,501
03/05/2007	11,756	11,756	3,815	3,815	15,571	27/01/2007	6,405
04/05/2007	43,944	43,944	71,301	71,301	115,245	02/06/2007	6,395
05/05/2007	21,581	21,581	31,131	31,131	52,712	31/05/2007	6,384
06/05/2007	15,441	15,441	12,698	12,698	28,139	26/04/2007	6,374
07/05/2007	10,938	10,938	8,131	8,131	19,069	30/01/2007	6,240
08/05/2007	8,802	8,802	5,869	5,869	14,671	29/04/2007	6,240
09/05/2007	7,163	7,163	4,626	4,626	11,789	11/05/2007	6,235
10/05/2007	5,935	5,935	3,972	3,972	9,907	30/04/2007	6,219
11/05/2007	5,088	5,088	3,359	3,359	8,447	28/01/2007	6,108
12/05/2007	4,313	4,313	2,926	2,926	7,239	18/03/2007	6,077
13/05/2007	3,838	3,838	2,651	2,651	6,489	11/06/2007	5,950
14/05/2007	4,313	4,313	2,787	2,787	7,100	06/03/2007	5,938
15/05/2007	3,613	3,613	2,517	2,517	6,130	15/12/2007	5,906
16/05/2007	3,188	3,188	2,257	2,257	5,445	26/05/2007	5,859
17/05/2007	3,188	3,188	2,130	2,130	5,318	29/01/2007	5,818
18/05/2007	2,988	2,988	2,130	2,130	5,118	23/04/2007	5,663
19/05/2007	2,796	2,796	2,007	2,007	4,803	01/06/2007	5,563
20/05/2007	2,988	2,988	2,257	2,257	5,245	10/06/2007	5,286
21/05/2007	3,613	3,613	2,257	2,257	5,870	22/12/2007	5,275
22/05/2007	3,188	3,188	2,130	2,130	5,318	04/06/2007	5,218
23/05/2007	2,796	2,796	1,886	1,886	4,682	12/05/2007	5,027
24/05/2007	2,612	2,612	1,767	1,767	4,379	24/04/2007	5,002
25/05/2007	2,796	2,796	2,385	2,385	5,181	14/05/2007	4,888
26/05/2007	4,563	4,563	3,508	3,508	8,071	07/10/2007	4,686
27/05/2007	5,935	5,935	4,626	4,626	10,561	21/08/2007	4,649
28/05/2007	13,394	13,394	11,220	11,220	24,614	23/12/2007	4,647
29/05/2007	10,528	10,528	8,750	8,750	19,278	25/04/2007	4,618
30/05/2007	6,847	6,847	4,796	4,796	11,643	13/06/2007	4,608
31/05/2007	5,088	5,088	3,508	3,508	8,596	21/12/2007	4,560
01/06/2007	4,563	4,563	3,212	3,212	7,775	16/12/2007	4,498
02/06/2007	4,313	4,313	4,294	4,294	8,607	05/06/2007	4,469
03/06/2007	5,088	5,088	4,626	4,626	9,714	06/12/2007	4,463
04/06/2007	4,071	4,071	3,359	3,359	7,430	19/12/2007	4,358
05/06/2007	3,613	3,613	3,068	3,068	6,681	13/05/2007	4,277
06/06/2007	3,396	3,396	2,787	2,787	6,183	26/11/2007	4,275

07/06/2007	2,796	2,796	2,517	2,517	5,313	20/12/2007	4,169
08/06/2007	2,612	2,612	2,257	2,257	4,869	13/10/2007	4,127
09/06/2007	2,268	2,268	2,517	2,517	4,785	24/11/2007	4,119
10/06/2007	3,838	3,838	3,660	3,660	7,498	15/11/2007	3,984
11/06/2007	5,645	5,645	2,517	2,517	8,162	22/11/2007	3,975
12/06/2007	3,838	3,838	2,130	2,130	5,968	06/06/2007	3,971
13/06/2007	4,563	4,563	2,257	2,257	6,820	16/11/2007	3,921
14/06/2007	3,396	3,396	2,007	2,007	5,403	15/05/2007	3,918
15/06/2007	2,796	2,796	1,886	1,886	4,682	24/12/2007	3,881
16/06/2007	2,436	2,436	1,651	1,651	4,087	27/11/2007	3,815
17/06/2007	2,612	2,612	2,385	2,385	4,997	12/06/2007	3,756
18/06/2007	3,188	3,188	2,257	2,257	5,445	21/05/2007	3,658
19/06/2007	2,268	2,268	1,767	1,767	4,035	17/12/2007	3,609
20/06/2007	1,954	1,954	1,651	1,651	3,605	07/12/2007	3,594
21/06/2007	2,107	2,107	1,767	1,767	3,874	18/12/2007	3,470
22/06/2007	1,954	1,954	1,538	1,538	3,492	23/11/2007	3,404
23/06/2007	1,537	1,537	1,427	1,427	2,964	16/05/2007	3,233
24/06/2007	1,537	1,537	1,427	1,427	2,964	18/06/2007	3,233
25/06/2007	1,411	1,411	1,319	1,319	2,730	14/06/2007	3,191
26/06/2007	1,411	1,411	1,213	1,213	2,624	25/11/2007	3,188
27/06/2007	1,411	1,411	1,213	1,213	2,624	28/09/2007	3,187
28/06/2007	1,292	0,000	1,213	1,213	1,213	01/11/2007	3,129
29/06/2007	1,292	0,000	1,110	1,110	1,110	27/09/2007	3,120
30/06/2007	1,180	0,000	1,110	1,110	1,110	17/05/2007	3,106
01/07/2007	1,180	0,000	1,010	1,010	1,010	22/05/2007	3,106
02/07/2007	1,073	0,000	1,010	1,010	1,010	07/06/2007	3,101
03/07/2007	1,073	0,000	1,010	1,010	1,010	25/12/2007	3,044
04/07/2007	0,973	0,000	1,010	1,010	1,010	20/05/2007	3,033
05/07/2007	0,973	0,000	1,010	1,010	1,010	25/05/2007	2,969
06/07/2007	0,973	0,000	1,010	1,010	1,010	27/08/2007	2,969
07/07/2007	0,790	0,000	1,010	1,010	1,010	18/05/2007	2,906
08/07/2007	0,790	0,000	1,010	1,010	1,010	14/10/2007	2,829
09/07/2007	0,790	0,000	1,010	1,010	1,010	17/06/2007	2,785
10/07/2007	0,878	0,000	0,912	0,912	0,912	31/12/2007	2,747
11/07/2007	0,878	0,000	1,010	1,010	1,010	08/10/2007	2,694
12/07/2007	0,790	0,000	1,010	1,010	1,010	08/06/2007	2,657
13/07/2007	0,790	0,000	1,010	1,010	1,010	19/05/2007	2,591
14/07/2007	0,707	0,000	0,912	0,912	0,912	28/11/2007	2,589
15/07/2007	0,557	0,000	0,912	0,912	0,912	09/06/2007	2,573
16/07/2007	0,557	0,000	0,912	0,912	0,912	23/05/2007	2,470
17/07/2007	0,629	0,000	0,912	0,912	0,912	15/06/2007	2,470
18/07/2007	0,629	0,000	0,912	0,912	0,912	26/12/2007	2,450
19/07/2007	0,629	0,000	0,912	0,912	0,912	27/12/2007	2,294
20/07/2007	0,629	0,000	0,912	0,912	0,912	24/05/2007	2,167
21/07/2007	0,629	0,000	0,912	0,912	0,912	30/10/2007	2,150
22/07/2007	0,629	0,000	0,912	0,912	0,912	17/11/2007	2,145
23/07/2007	0,557	0,000	0,912	0,912	0,912	28/12/2007	1,984
24/07/2007	0,557	0,000	0,912	0,912	0,912	16/06/2007	1,875
25/07/2007	0,557	0,000	0,912	0,912	0,912	02/11/2007	1,858
26/07/2007	0,557	0,000	0,816	0,000	0,000	10/10/2007	1,849
27/07/2007	0,490	0,000	0,816	0,000	0,000	19/06/2007	1,823
28/07/2007	0,490	0,000	0,816	0,000	0,000	30/12/2007	1,798
29/07/2007	0,428	0,000	0,816	0,000	0,000	29/12/2007	1,668
30/07/2007	0,428	0,000	0,816	0,000	0,000	21/06/2007	1,662

31/07/2007	0,428	0,000	0,816	0,000	0,000	09/10/2007	1,651
01/08/2007	0,428	0,000	0,724	0,000	0,000	29/11/2007	1,629
02/08/2007	0,370	0,000	0,724	0,000	0,000	15/10/2007	1,617
03/08/2007	0,370	0,000	0,724	0,000	0,000	26/09/2007	1,533
04/08/2007	0,370	0,000	0,724	0,000	0,000	28/08/2007	1,482
05/08/2007	0,370	0,000	0,724	0,000	0,000	20/06/2007	1,393
06/08/2007	0,370	0,000	0,724	0,000	0,000	22/06/2007	1,280
07/08/2007	0,370	0,000	0,724	0,000	0,000	18/11/2007	1,234
08/08/2007	0,318	0,000	0,633	0,000	0,000	30/11/2007	1,187
09/08/2007	0,370	0,000	0,633	0,000	0,000	16/10/2007	1,168
10/08/2007	0,370	0,000	0,633	0,000	0,000	29/09/2007	1,092
11/08/2007	0,370	0,000	0,633	0,000	0,000	03/11/2007	1,000
12/08/2007	0,370	0,000	0,633	0,000	0,000	19/11/2007	0,982
13/08/2007	0,370	0,000	0,633	0,000	0,000	20/11/2007	0,906
14/08/2007	0,370	0,000	0,633	0,000	0,000	02/12/2007	0,897
15/08/2007	0,318	0,000	0,633	0,000	0,000	03/12/2007	0,890
16/08/2007	0,318	0,000	0,633	0,000	0,000	17/10/2007	0,833
17/08/2007	0,370	0,000	0,633	0,000	0,000	23/06/2007	0,752
18/08/2007	0,370	0,000	0,633	0,000	0,000	24/06/2007	0,752
19/08/2007	0,370	0,000	0,633	0,000	0,000	29/08/2007	0,737
20/08/2007	0,318	0,000	0,633	0,000	0,000	01/12/2007	0,711
21/08/2007	0,973	0,000	5,501	5,501	5,501	04/11/2007	0,674
22/08/2007	5,088	5,088	6,778	6,778	11,866	30/08/2007	0,575
23/08/2007	6,536	6,536	17,690	17,690	24,226	30/09/2007	0,575
24/08/2007	10,938	10,938	13,735	13,735	24,673	18/10/2007	0,522
25/08/2007	6,232	6,232	5,684	5,684	11,916	25/06/2007	0,518
26/08/2007	5,363	5,363	3,508	3,508	8,871	05/11/2007	0,496
27/08/2007	2,796	2,796	2,385	2,385	5,181	19/10/2007	0,467
28/08/2007	1,808	1,808	1,886	1,886	3,694	20/10/2007	0,467
29/08/2007	1,411	1,411	1,538	1,538	2,949	21/10/2007	0,420
30/08/2007	1,180	0,000	1,427	1,427	1,427	14/11/2007	0,419
31/08/2007	0,973	0,000	1,213	1,213	1,213	26/06/2007	0,412
01/09/2007	0,878	0,000	1,110	1,110	1,110	27/06/2007	0,412
02/09/2007	0,790	0,000	1,110	1,110	1,110	06/11/2007	0,407
03/09/2007	0,707	0,000	1,110	1,110	1,110	07/11/2007	0,382
04/09/2007	0,707	0,000	1,010	1,010	1,010	01/10/2007	0,361
05/09/2007	0,790	0,000	1,010	1,010	1,010	28/06/2007	0,361
06/09/2007	0,790	0,000	0,912	0,912	0,912	31/08/2007	0,361
07/09/2007	0,707	0,000	0,912	0,912	0,912	19/09/2007	0,361
08/09/2007	0,557	0,000	0,912	0,912	0,912	02/10/2007	0,361
09/09/2007	0,557	0,000	0,912	0,912	0,912	22/10/2007	0,361
10/09/2007	0,557	0,000	0,912	0,912	0,912	23/10/2007	0,361
11/09/2007	0,557	0,000	0,912	0,912	0,912	24/10/2007	0,361
12/09/2007	0,557	0,000	0,724	0,000	0,000	25/10/2007	0,361
13/09/2007	0,490	0,000	0,724	0,000	0,000	26/10/2007	0,361
14/09/2007	0,490	0,000	0,816	0,000	0,000	27/10/2007	0,361
15/09/2007	0,490	0,000	0,816	0,000	0,000	28/10/2007	0,361
16/09/2007	0,490	0,000	0,816	0,000	0,000	03/10/2007	0,349
17/09/2007	0,490	0,000	0,912	0,912	0,912	08/11/2007	0,347
18/09/2007	0,557	0,000	1,110	1,110	1,110	29/10/2007	0,300
19/09/2007	0,707	0,000	1,213	1,213	1,213	29/06/2007	0,258
20/09/2007	0,629	0,000	1,010	1,010	1,010	30/06/2007	0,258
21/09/2007	0,557	0,000	0,912	0,912	0,912	01/09/2007	0,258
22/09/2007	0,490	0,000	1,010	1,010	1,010	02/09/2007	0,258

23/09/2007	0,557	0,000	1,010	1,010	1,010	03/09/2007	0,258
24/09/2007	0,557	0,000	1,010	1,010	1,010	18/09/2007	0,258
25/09/2007	0,490	0,000	1,010	1,010	1,010	09/11/2007	0,258
26/09/2007	0,629	0,000	2,385	2,385	2,385	10/11/2007	0,258
27/09/2007	1,292	0,000	3,972	3,972	3,972	11/11/2007	0,258
28/09/2007	2,612	2,612	2,787	2,787	5,399	12/11/2007	0,258
29/09/2007	1,537	1,537	1,767	1,767	3,304	13/11/2007	0,258
30/09/2007	1,073	0,000	1,427	1,427	1,427	01/07/2007	0,158
01/10/2007	0,878	0,000	1,213	1,213	1,213	02/07/2007	0,158
02/10/2007	0,870	0,000	1,213	1,213	1,213	03/07/2007	0,158
03/10/2007	0,806	0,000	1,201	1,201	1,201	04/07/2007	0,158
04/10/2007	4,264	4,264	4,842	4,842	9,106	05/07/2007	0,158
05/10/2007	4,727	4,727	5,090	5,090	9,817	06/07/2007	0,158
06/10/2007	6,292	6,292	4,632	4,632	10,924	07/07/2007	0,158
07/10/2007	3,968	3,968	2,930	2,930	6,898	08/07/2007	0,158
08/10/2007	2,680	2,680	2,226	2,226	4,906	09/07/2007	0,158
09/10/2007	1,985	1,985	1,878	1,878	3,863	11/07/2007	0,158
10/10/2007	1,595	1,595	2,466	2,466	4,061	12/07/2007	0,158
11/10/2007	8,390	8,390	8,512	8,512	16,902	13/07/2007	0,158
12/10/2007	5,833	5,833	3,680	3,680	9,513	04/09/2007	0,158
13/10/2007	3,646	3,646	2,693	2,693	6,339	05/09/2007	0,158
14/10/2007	2,799	2,799	2,242	2,242	5,041	20/09/2007	0,158
15/10/2007	1,920	1,920	1,909	1,909	3,829	22/09/2007	0,158
16/10/2007	1,669	1,669	1,711	1,711	3,380	23/09/2007	0,158
17/10/2007	1,496	1,496	1,549	1,549	3,045	24/09/2007	0,158
18/10/2007	1,361	1,361	1,373	1,373	2,734	25/09/2007	0,158
19/10/2007	1,292	0,000	1,319	1,319	1,319	03/01/2007	0,111
20/10/2007	1,249	0,000	1,319	1,319	1,319	01/01/2007	0,060
21/10/2007	0,973	0,000	1,272	1,272	1,272	02/01/2007	0,060
22/10/2007	0,825	0,000	1,213	1,213	1,213	04/01/2007	0,060
23/10/2007	0,986	0,000	1,213	1,213	1,213	05/01/2007	0,060
24/10/2007	0,798	0,000	1,213	1,213	1,213	06/01/2007	0,060
25/10/2007	0,716	0,000	1,213	1,213	1,213	07/01/2007	0,060
26/10/2007	0,894	0,000	1,213	1,213	1,213	08/01/2007	0,060
27/10/2007	0,767	0,000	1,213	1,213	1,213	09/01/2007	0,060
28/10/2007	0,790	0,000	1,213	1,213	1,213	22/01/2007	0,060
29/10/2007	0,756	0,000	1,152	1,152	1,152	10/07/2007	0,060
30/10/2007	1,603	1,603	2,759	2,759	4,362	14/07/2007	0,060
31/10/2007	4,467	4,467	4,467	4,467	8,934	15/07/2007	0,060
01/11/2007	2,851	2,851	2,490	2,490	5,341	16/07/2007	0,060
02/11/2007	2,116	2,116	1,954	1,954	4,070	17/07/2007	0,060
03/11/2007	1,548	1,548	1,664	1,664	3,212	18/07/2007	0,060
04/11/2007	1,304	0,000	1,526	1,526	1,526	19/07/2007	0,060
05/11/2007	1,146	0,000	1,348	1,348	1,348	20/07/2007	0,060
06/11/2007	1,047	0,000	1,259	1,259	1,259	21/07/2007	0,060
07/11/2007	0,973	0,000	1,234	1,234	1,234	22/07/2007	0,060
08/11/2007	0,959	0,000	1,199	1,199	1,199	23/07/2007	0,060
09/11/2007	0,878	0,000	1,110	1,110	1,110	24/07/2007	0,060
10/11/2007	0,878	0,000	1,110	1,110	1,110	25/07/2007	0,060
11/11/2007	0,803	0,000	1,110	1,110	1,110	06/09/2007	0,060
12/11/2007	0,790	0,000	1,110	1,110	1,110	07/09/2007	0,060
13/11/2007	0,790	0,000	1,110	1,110	1,110	08/09/2007	0,060
14/11/2007	0,942	0,000	1,271	1,271	1,271	09/09/2007	0,060
15/11/2007	3,045	3,045	3,151	3,151	6,196	10/09/2007	0,060

16/11/2007	3,821	3,821	2,312	2,312	6,133	11/09/2007	0,060
17/11/2007	2,521	2,521	1,836	1,836	4,357	17/09/2007	0,060
18/11/2007	1,877	1,877	1,569	1,569	3,446	21/09/2007	0,060
19/11/2007	1,681	1,681	1,513	1,513	3,194	10/01/2007	0,000
20/11/2007	1,618	1,618	1,500	1,500	3,118	11/01/2007	0,000
21/11/2007	4,860	4,860	4,749	4,749	9,609	12/01/2007	0,000
22/11/2007	3,415	3,415	2,772	2,772	6,187	13/01/2007	0,000
23/11/2007	3,343	3,343	2,273	2,273	5,616	14/01/2007	0,000
24/11/2007	3,562	3,562	2,769	2,769	6,331	15/01/2007	0,000
25/11/2007	3,074	3,074	2,326	2,326	5,400	16/01/2007	0,000
26/11/2007	3,211	3,211	3,276	3,276	6,487	17/01/2007	0,000
27/11/2007	3,295	3,295	2,732	2,732	6,027	18/01/2007	0,000
28/11/2007	2,626	2,626	2,175	2,175	4,801	19/01/2007	0,000
29/11/2007	1,978	1,978	1,863	1,863	3,841	20/01/2007	0,000
30/11/2007	1,792	1,792	1,607	1,607	3,399	21/01/2007	0,000
01/12/2007	1,508	1,508	1,415	1,415	2,923	26/07/2007	0,000
02/12/2007	1,518	1,518	1,591	1,591	3,109	27/07/2007	0,000
03/12/2007	1,452	1,452	1,650	1,650	3,102	28/07/2007	0,000
04/12/2007	4,203	4,203	5,984	5,984	10,187	29/07/2007	0,000
05/12/2007	6,393	6,393	3,937	3,937	10,330	30/07/2007	0,000
06/12/2007	4,039	4,039	2,636	2,636	6,675	31/07/2007	0,000
07/12/2007	3,517	3,517	2,289	2,289	5,806	01/08/2007	0,000
08/12/2007	5,678	5,678	5,407	5,407	11,085	02/08/2007	0,000
09/12/2007	6,714	6,714	7,299	7,299	14,013	03/08/2007	0,000
10/12/2007	18,901	18,901	24,846	24,846	43,747	04/08/2007	0,000
11/12/2007	43,265	43,265	26,827	26,827	70,092	05/08/2007	0,000
12/12/2007	17,161	17,161	8,878	8,878	26,039	06/08/2007	0,000
13/12/2007	9,884	9,884	5,079	5,079	14,963	07/08/2007	0,000
14/12/2007	6,830	6,830	3,592	3,592	10,422	08/08/2007	0,000
15/12/2007	5,243	5,243	2,875	2,875	8,118	09/08/2007	0,000
16/12/2007	4,266	4,266	2,444	2,444	6,710	10/08/2007	0,000
17/12/2007	3,686	3,686	2,135	2,135	5,821	11/08/2007	0,000
18/12/2007	3,631	3,631	2,051	2,051	5,682	12/08/2007	0,000
19/12/2007	4,412	4,412	2,158	2,158	6,570	13/08/2007	0,000
20/12/2007	4,214	4,214	2,167	2,167	6,381	14/08/2007	0,000
21/12/2007	4,596	4,596	2,176	2,176	6,772	15/08/2007	0,000
22/12/2007	4,825	4,825	2,662	2,662	7,487	16/08/2007	0,000
23/12/2007	4,465	4,465	2,394	2,394	6,859	17/08/2007	0,000
24/12/2007	3,978	3,978	2,115	2,115	6,093	18/08/2007	0,000
25/12/2007	3,352	3,352	1,904	1,904	5,256	19/08/2007	0,000
26/12/2007	2,884	2,884	1,778	1,778	4,662	20/08/2007	0,000
27/12/2007	2,747	2,747	1,759	1,759	4,506	12/09/2007	0,000
28/12/2007	2,543	2,543	1,653	1,653	4,196	13/09/2007	0,000
29/12/2007	2,313	2,313	1,567	1,567	3,880	14/09/2007	0,000
30/12/2007	2,268	2,268	1,742	1,742	4,010	15/09/2007	0,000
31/12/2007	2,429	2,429	2,530	2,530	4,959	16/09/2007	0,000

TABLA 2- Sección del canal. Pendiente 4:10.000

ALTURA	BASE	ÁREA	RADIO HIDRAÚLICO	VELOCIDAD	CAUDAL
h	b				
2,0	5	10,0	1,11	1,65	16,50
2,1		10,5	1,14	1,68	17,64
2,132		10,7	1,15	1,69	18,01
2,2		11,0	1,17	1,71	18,79
2,3		11,5	1,20	1,74	19,96
2,4		12,0	1,22	1,76	21,13
2,5		12,5	1,25	1,79	22,32
2,6		13,0	1,27	1,81	23,51
2,7		13,5	1,30	1,83	24,71
2,8		14,0	1,32	1,85	25,93
h	b				
2,0	5,1	10,2	1,12	1,66	16,93
2,092		10,7	1,15	1,69	18,01
2,1		10,7	1,15	1,69	18,10
2,2		11,2	1,18	1,72	19,29
2,3		11,7	1,21	1,75	20,48
2,4		12,2	1,24	1,77	21,69
2,5		12,8	1,26	1,80	22,91
2,6		13,3	1,29	1,82	24,14
2,7		13,8	1,31	1,84	25,38
2,8		14,3	1,33	1,86	26,63
h	b				
2,0	5,2	10,4	1,13	1,67	17,36
2,054		10,7	1,15	1,69	18,01
2,1		10,9	1,16	1,70	18,57
2,2		11,4	1,19	1,73	19,78
2,3		12,0	1,22	1,76	21,01
2,4		12,5	1,25	1,78	22,26
2,5		13,0	1,27	1,81	23,51
2,6		13,5	1,30	1,83	24,78
2,7		14,0	1,32	1,86	26,05
2,8		14,6	1,35	1,88	27,34
h	b				
2,0	5,3	10,6	1,14	1,68	17,79
2,017		10,7	1,15	1,68	18,00
2,1		11,1	1,17	1,71	19,03
2,2		11,7	1,20	1,74	20,28
2,3		12,2	1,23	1,77	21,54
2,4		12,7	1,26	1,79	22,82
2,5		13,3	1,29	1,82	24,11
2,6		13,8	1,31	1,84	25,41
2,7		14,3	1,34	1,87	26,72
2,8		14,8	1,36	1,89	28,05

h	b				
1,982	5,4	10,7	1,14	1,68	18,00
2,0		10,8	1,15	1,69	18,23
2,1		11,3	1,18	1,72	19,50
2,2		11,9	1,21	1,75	20,78
2,3		12,4	1,24	1,78	22,08
2,4		13,0	1,27	1,80	23,39
2,5		13,5	1,30	1,83	24,71
2,6		14,0	1,32	1,86	26,05
2,7		14,6	1,35	1,88	27,40
2,8		15,1	1,37	1,90	28,76

h	b				
1,949	5,5	10,7	1,14	1,68	18,00
2,0		11,0	1,16	1,70	18,66
2,1		11,6	1,19	1,73	19,96
2,2		12,1	1,22	1,76	21,28
2,3		12,7	1,25	1,79	22,61
2,4		13,2	1,28	1,82	23,96
2,5		13,8	1,31	1,84	25,32
2,6		14,3	1,34	1,87	26,69
2,7		14,9	1,36	1,89	28,08
2,8		15,4	1,39	1,91	29,47

h	b				
1,917	5,6	10,7	1,14	1,68	18,00
2,0		11,2	1,17	1,70	19,10
2,1		11,8	1,20	1,74	20,43
2,2		12,3	1,23	1,77	21,78
2,3		12,9	1,26	1,80	23,15
2,4		13,4	1,29	1,83	24,53
2,5		14,0	1,32	1,85	25,93
2,6		14,6	1,35	1,88	27,34
2,7		15,1	1,37	1,90	28,76
2,8		15,7	1,40	1,93	30,19

$$\left. \begin{array}{l}
 \text{Caudal: } 18 \text{ m}^3/\text{s.} \\
 \text{Coeficiente de Manning} = 0,013 \\
 \text{Pendiente} = 4:10.000 \text{ (0,0004)} \\
 \text{Radio Hidráulico} = bh/(b+2h) \\
 \text{Área} = b \cdot h
 \end{array} \right\} \text{ÁREA} = 10,72 \text{ m}^2$$

TABLA 3-Sección del canal. Pendiente 3:10.000

ALTURA	BASE	ÁREA	RADIO HIDRAÚLICO	VELOCIDAD	CAUDAL
h	b				
2,0	5	10,0	1,1111	1,429296298	14,29
2,1		10,5	1,1413	1,455073472	15,28
2,2		11,0	1,1702	1,479541539	16,27
2,3		11,5	1,1979	1,502801708	17,28
2,371		11,9	1,2169	1,518633225	18,00
2,4		12,0	1,2245	1,524944561	18,30
2,5		12,5	1,2500	1,546051478	19,33
2,6		13,0	1,2745	1,566195826	20,36
2,7		13,5	1,2981	1,585443955	21,40
2,8		14,0	1,3208	1,603856057	22,45
h	b				
2,0	5,1	10,2	1,1209	1,4376609	14,66
2,1		10,7	1,1516	1,463822067	15,68
2,2		11,2	1,1811	1,488664309	16,70
2,3		11,7	1,2093	1,512289001	17,74
2,325		11,9	1,2162	1,518015782	18,00
2,4		12,2	1,2364	1,534786924	18,79
2,5		12,8	1,2624	1,556239672	19,84
2,6		13,3	1,2874	1,57672084	20,91
2,7		13,8	1,3114	1,596297019	21,98
2,8		14,3	1,3346	1,61502864	23,06
h	b				
2,0	5,2	10,4	1,1304	1,445820183	15,04
2,1		10,9	1,1617	1,472359281	16,08
2,2		11,4	1,1917	1,497570016	17,13
2,282		11,9	1,2153	1,517323149	18,01
2,3		12,0	1,2204	1,52155391	18,20
2,4		12,5	1,2480	1,544401917	19,27
2,5		13,0	1,2745	1,566195826	20,36
2,6		13,5	1,3000	1,587009439	21,46
2,7		14,0	1,3245	1,606909568	22,56
2,8		14,6	1,3481	1,62595687	23,67
h	b				
2,0	5,3	10,6	1,1398	1,453781773	15,41
2,1		11,1	1,1716	1,480692856	16,48
2,2		11,7	1,2021	1,506266506	17,56
2,240		11,9	1,2139	1,516144625	18,00
2,3		12,2	1,2313	1,53060437	18,66
2,4		12,7	1,2594	1,553797554	19,76
2,5		13,3	1,2864	1,57592802	20,88
2,6		13,8	1,3124	1,597069763	22,01
2,7		14,3	1,3374	1,617289793	23,14
2,8		14,8	1,3615	1,636648978	24,29

h	b				
2,0	5,4	10,8	1,1489	1,461552913	15,78
2,1		11,3	1,1813	1,488830154	16,88
2,2		11,9	1,2122	1,514761244	18,00
2,3		12,4	1,2420	1,539447936	19,12
2,4		13,0	1,2706	1,562981466	20,26
2,5		13,5	1,2981	1,585443955	21,40
2,6		14,0	1,3245	1,606909568	22,56
2,7		14,6	1,3500	1,627445501	23,73
2,8		15,1	1,3745	1,647112813	24,90

h	b				
2,0	5,5	11,0	1,1579	1,46914049	16,16
2,1		11,6	1,1907	1,496778174	17,29
2,163		11,9	1,2107	1,513487742	18,01
2,2		12,1	1,2222	1,523061332	18,43
2,3		12,7	1,2525	1,548091797	19,58
2,4		13,2	1,2816	1,571960924	20,75
2,5		13,8	1,3095	1,594750968	21,93
2,6		14,3	1,3364	1,616536251	23,12
2,7		14,9	1,3624	1,637384138	24,32
2,8		15,4	1,3874	1,657355866	25,52

h	b				
2,0	5,6	11,2	1,1667	1,476551055	16,54
2,1		11,8	1,2000	1,504543582	17,69
2,126		11,9	1,2084	1,511594133	18,00
2,2		12,3	1,2320	1,531173533	18,86
2,3		12,9	1,2627	1,556542808	20,05
2,4		13,4	1,2923	1,580742857	21,25
2,5		14,0	1,3208	1,603856057	22,45
2,6		14,6	1,3481	1,62595687	23,67
2,7		15,1	1,3745	1,647112813	24,90
2,8		15,7	1,4000	1,667385289	26,14

$$\left. \begin{array}{l}
 \text{Caudal: } 18 \text{ m}^3/\text{s}. \\
 \text{Coeficiente de Manning} = 0,013 \\
 \text{Pendiente} = 3:10.000 (0,0003) \\
 \text{Radio Hidráulico} = bh/(b+2h) \\
 \text{Área} = b \cdot h
 \end{array} \right\} \text{ÁREA} = 11'90 \text{ m}^2$$

TABLA 4-Sección del canal. Pendiente 2:10.000

ALTURA	BASE	ÁREA	RADIO HIDRAÚLICO	VELOCIDAD	CAUDAL
h	b				
2,0	5	10,0	1,11	1,17	11,67
2,1		10,5	1,14	1,19	12,47
2,2		11,0	1,17	1,21	13,29
2,3		11,5	1,20	1,23	14,11
2,4		12,0	1,22	1,25	14,94
2,5		12,5	1,25	1,26	15,78
2,6		13,0	1,27	1,28	16,62
2,7		13,5	1,30	1,29	17,48
2,762		13,8	1,31	1,30	18,01
2,8		14,0	1,32	1,31	18,33
h	b				
2,0	5,1	10,2	1,12	1,17	11,97
2,1		10,7	1,15	1,20	12,80
2,2		11,2	1,18	1,22	13,64
2,3		11,7	1,21	1,23	14,48
2,4		12,2	1,24	1,25	15,34
2,5		12,8	1,26	1,27	16,20
2,6		13,3	1,29	1,29	17,07
2,7		13,8	1,31	1,30	17,95
2,706		13,8	1,31	1,30	18,00
2,8		14,3	1,33	1,32	18,83
h	b				
2,0	5,2	10,4	1,13	1,18	12,28
2,1		10,9	1,16	1,20	13,13
2,2		11,4	1,19	1,22	13,99
2,3		12,0	1,22	1,24	14,86
2,4		12,5	1,25	1,26	15,74
2,5		13,0	1,27	1,28	16,62
2,6		13,5	1,30	1,30	17,52
2,654		13,8	1,31	1,30	18,01
2,7		14,0	1,32	1,31	18,42
2,8		14,6	1,35	1,33	19,33
h	b				
2,0	5,3	10,6	1,14	1,19	12,58
2,1		11,1	1,17	1,21	13,46
2,2		11,7	1,20	1,23	14,34
2,3		12,2	1,23	1,25	15,23
2,4		12,7	1,26	1,27	16,14
2,5		13,3	1,29	1,29	17,05
2,6		13,8	1,31	1,30	17,97
2,604		13,8	1,31	1,30	18,01
2,7		14,3	1,34	1,32	18,90
2,8		14,8	1,36	1,34	19,83

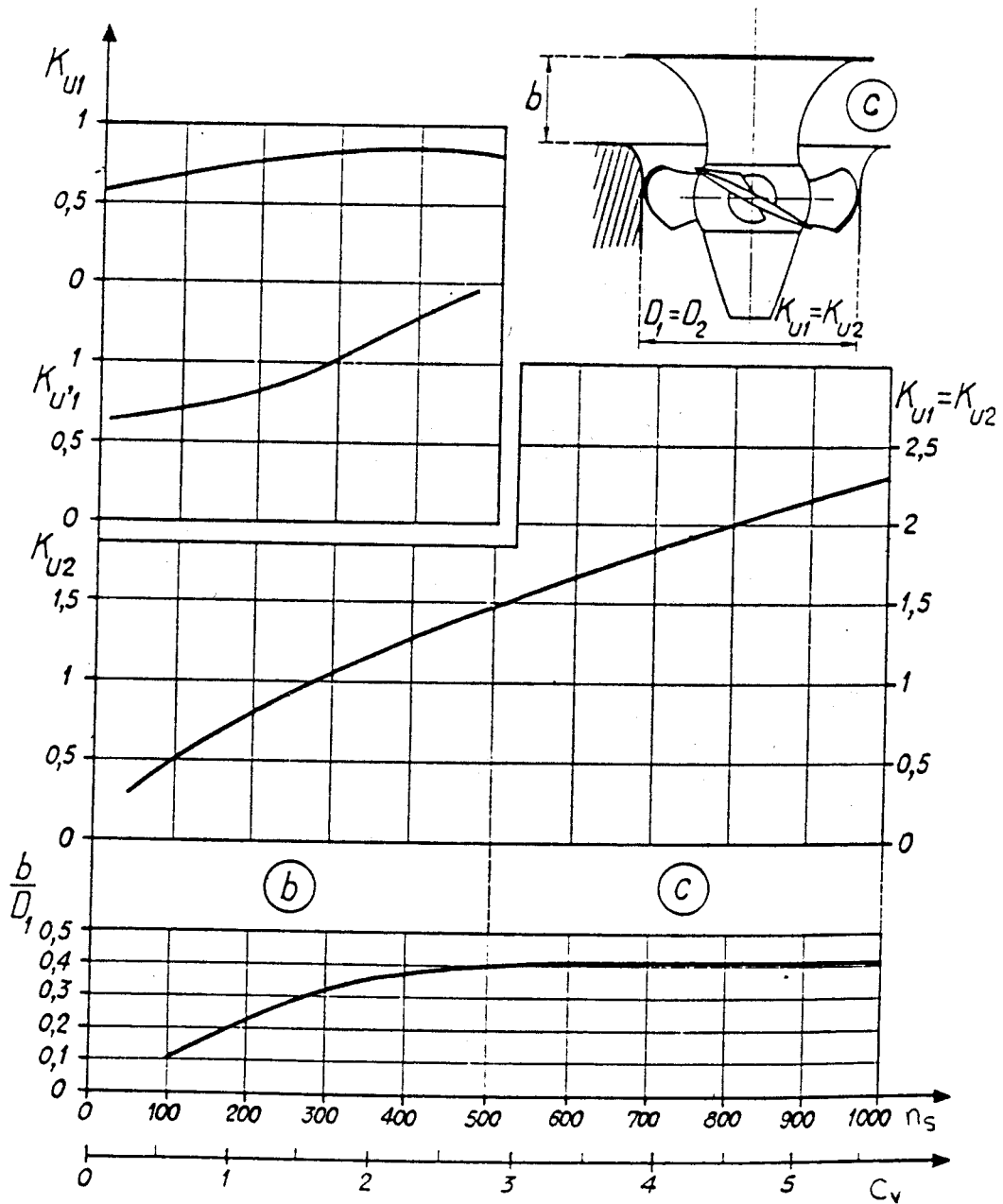
h	b				
2,0	5,4	10,8	1,15	1,19	12,89
2,1		11,3	1,18	1,22	13,79
2,2		11,9	1,21	1,24	14,69
2,3		12,4	1,24	1,26	15,61
2,4		13,0	1,27	1,28	16,54
2,5		13,5	1,30	1,29	17,48
2,556		13,8	1,31	1,30	18,00
2,6		14,0	1,32	1,31	18,42
2,7		14,6	1,35	1,33	19,37
2,8		15,1	1,37	1,34	20,33

h	b				
2,0	5,5	11,0	1,16	1,20	13,20
2,1		11,6	1,19	1,22	14,12
2,2		12,1	1,22	1,24	15,05
2,3		12,7	1,25	1,26	15,99
2,4		13,2	1,28	1,28	16,94
2,5		13,8	1,31	1,30	17,90
2,510		13,8	1,31	1,30	18,00
2,6		14,3	1,34	1,32	18,87
2,7		14,9	1,36	1,34	19,85
2,8		15,4	1,39	1,35	20,84

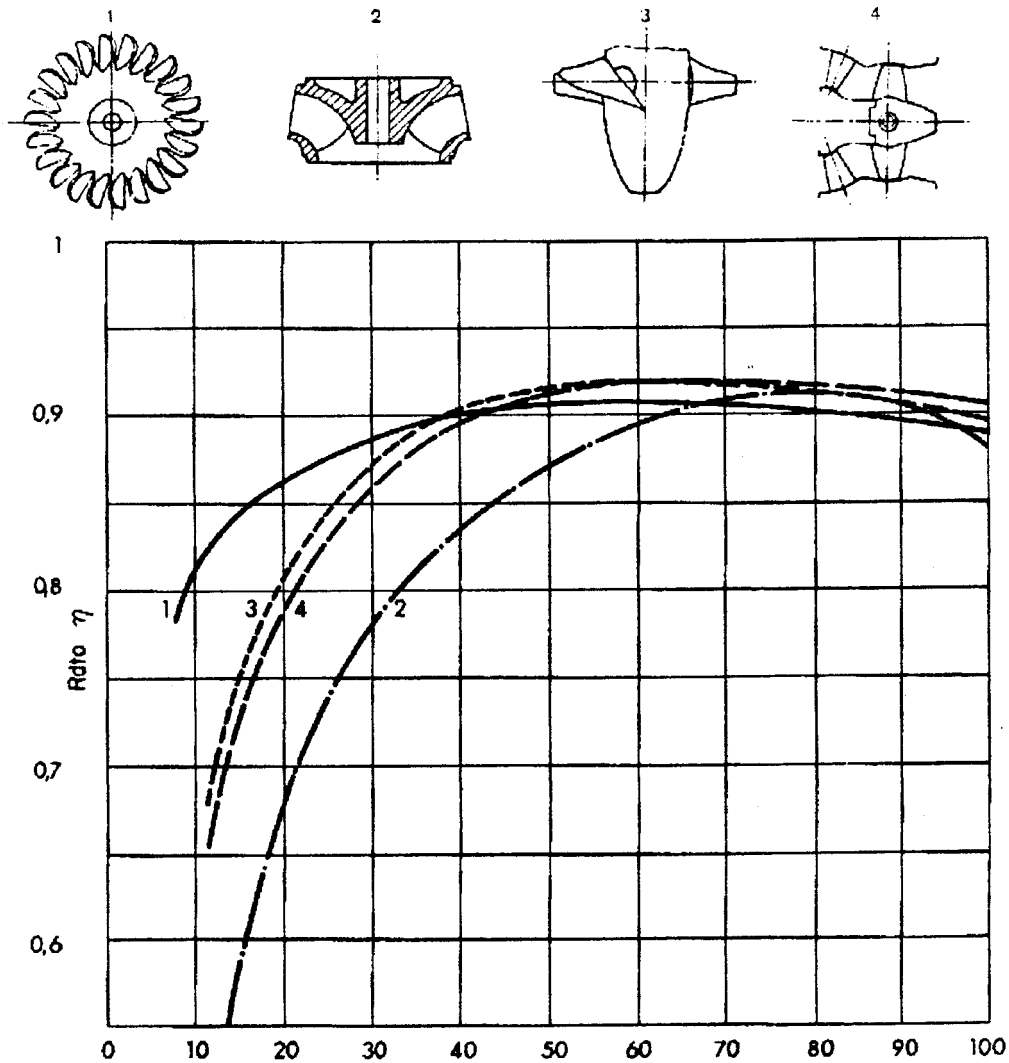
h	b				
2,0	5,6	11,2	1,17	1,21	13,50
2,1		11,8	1,20	1,23	14,45
2,2		12,3	1,23	1,25	15,40
2,3		12,9	1,26	1,27	16,37
2,4		13,4	1,29	1,29	17,35
2,467		13,8	1,31	1,30	18,01
2,5		14,0	1,32	1,31	18,33
2,6		14,6	1,35	1,33	19,33
2,7		15,1	1,37	1,34	20,33
2,8		15,7	1,40	1,36	21,35

$$\left. \begin{array}{l}
 \text{Caudal: } 18 \text{ m}^3/\text{s.} \\
 \text{Coeficiente de Manning} = 0,013 \\
 \text{Pendiente} = 2:10.000 \text{ (0,0002)} \\
 \text{Radio Hidráulico} = bh/(b+2h) \\
 \text{Área} = b \cdot h
 \end{array} \right\} \text{ÁREA} = 13,82 \text{ m}^2$$

GRÁFICA 1: Gráfica de la turbina



GRÁFICA 2: Curvas de rendimiento global



- 1.- Turbina Pelton
- 2.- Turbina Francis
- 3.- Turbina Kaplan
- 4.- Grupo Bulbo

Pamplona a 19 de Junio de 2010

El Ingeniero Técnico Industrial

Tamara Arregui Roldán



ESCUELA TÉCNICA SUPERIOR DE INGENIEROS INDUSTRIALES Y DE TELECOMUNICACIÓN

Titulación:

INGENIERO TÉCNICO INDUSTRIAL MECÁNICO

Título del proyecto:

MINICENTRAL DE OSKIA

MINICENTRAL HIDROELÉCTRICA EN EL RÍO ARAKIL

PLANOS

Tamara Arregui Roldán

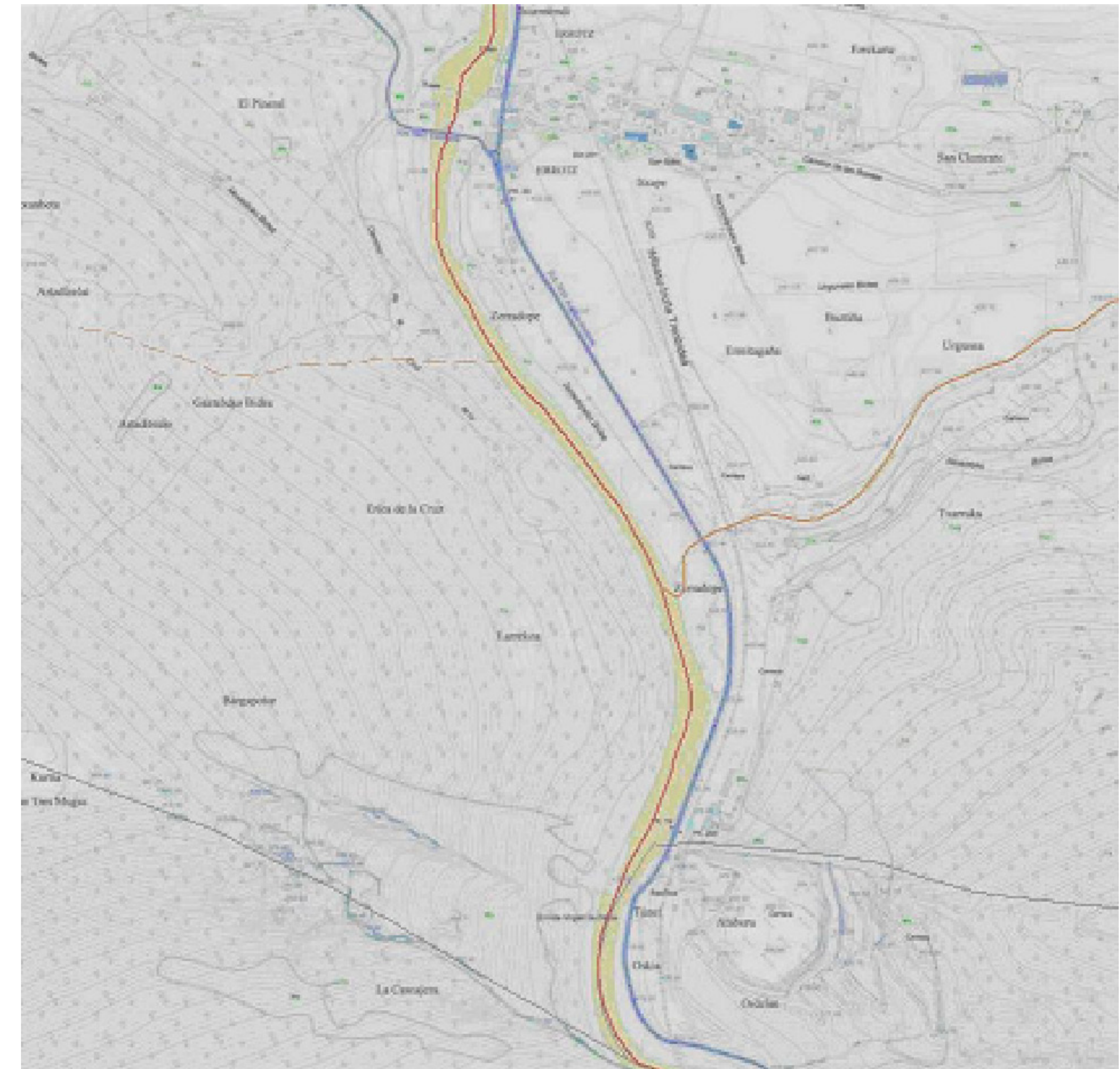
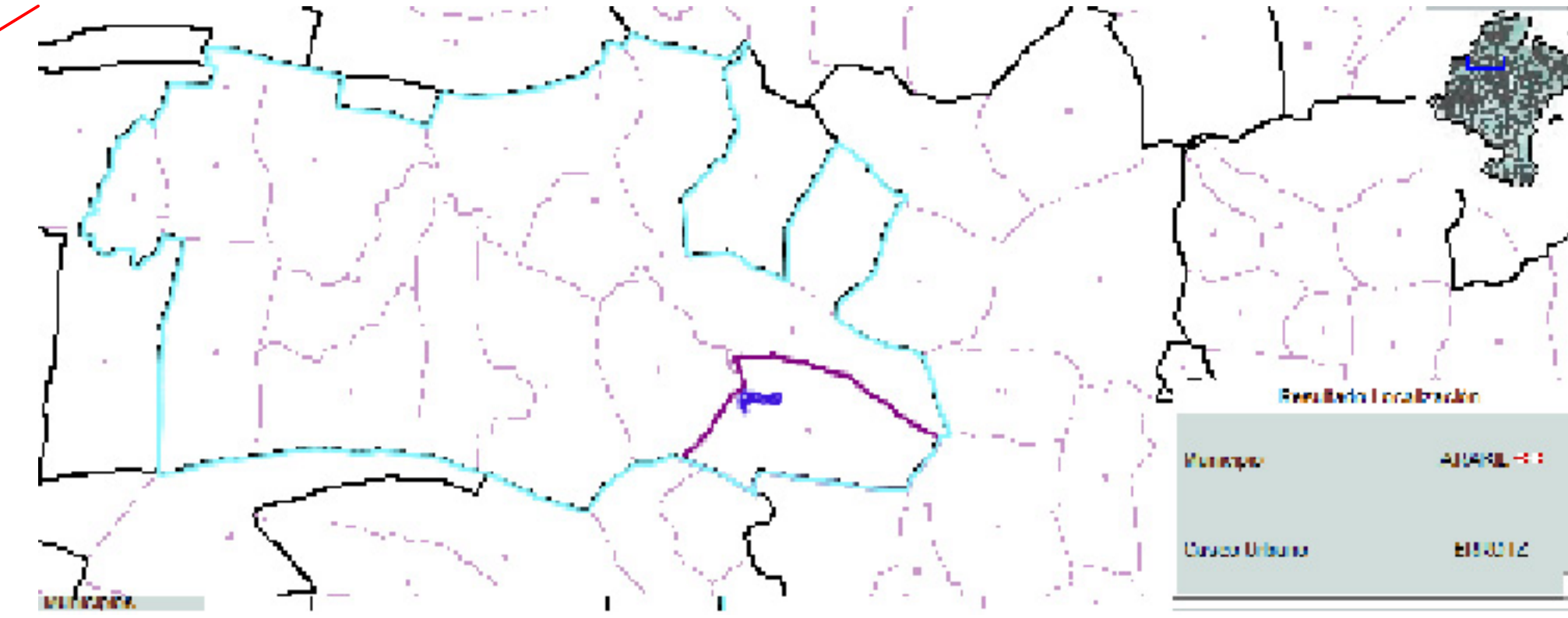
Eduardo Pérez de Eulate Arzoz


Pamplona, 29 de Junio de 2010

PLANOS

ÍNDICE

- 1.- Situación y emplazamiento
 - 2.- Planta general
 - 3.- Toma y escala de salmonera (Escala de peces)
 - 3-1.- General
 - 3-2.- Profundidades
 - 4.- Canal
 - 5.- Perfiles longitudinales
 - 6.- Edificio
 - 6-1.- Planta general
 - 6-2.- Piso superior
 - 6-3.- Piso superior estructura
 - 6-4.- Detalle estructura exterior
 - 6-5.- Detalle turbina 1 (Alzado)
 - 6-6.- Detalle turbina 1 (Planta)
 - 6-7.- Detalle turbina 2 (Alzado)
 - 6-8.- Detalle turbina 2 (Planta)
 - 7.- Edificio
 - 7-1.- Planta general-Perfiles transversales
 - 7-2.- Perfiles transversales
 - 8.- Edificio
 - 8-1.- Planta general. Piso superior disposición eléctrica
 - 8-2.- Centro de transformación
 - 8-3.- esquema oleohidráulico
 - 8-4.- Esquema unificar
 - 9.- Armaduras
 - 10.- Detalles turbina 1
 - 10-1.- Proceso de montaje
 - 10-2.-Caracol, secciones
 - 10-3.-Armaduras de la sujección
- Minicentral de Oskia-Planos



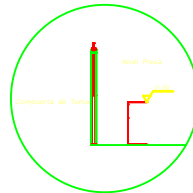
 Universidad Pública de Navarra National Autonomous University	E.T.S.I.I.T. INGENIERO TÉCNICO INDUSTRIAL M.	DEPARTAMENTO: DEPARTAMENTO DE ING. MECÁNICA, ENERGÉTICA Y DE MATERIALES
	PROYECTO: MINICENTRAL HIDROELÉCTRICA DE OSKIA	REALIZADO: ARREGUI ROLDÁN TAMARA FIRMA:
PLANO: SITUACIÓN Y EMPLAZAMIENTO	FECHA: JUNIO 2010	ESCALA: VARIAS

B' COTA LÁMINA DE AGUA EN LA PRESA: 423,12 m

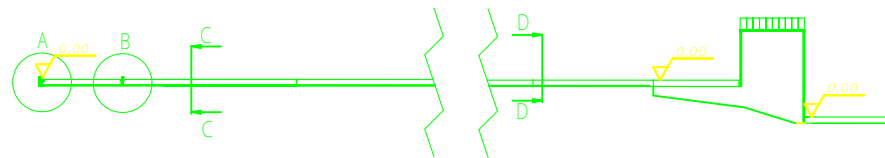
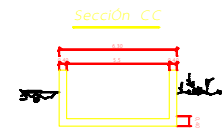
LONGITUD TOTAL DEL CANAL = 1199,00 m -1,2 Km

CANAL DE SECCIÓN CONSTANTE: 5,5 m x 2,51 m

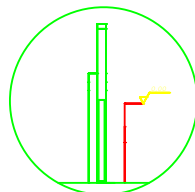
REALIZADO EN HORMIGÓN HA-30



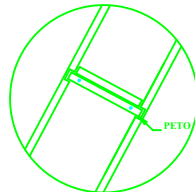
DETALLE A



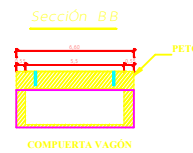
INCLINACIÓN DEL CANAL: 2:10,000



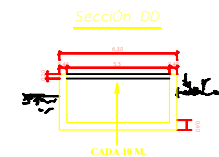
DETALLE B
COMPUERTA VAGÓN



DETALLE B'
COMPUERTA VAGÓN



COMPUERTA VAGÓN

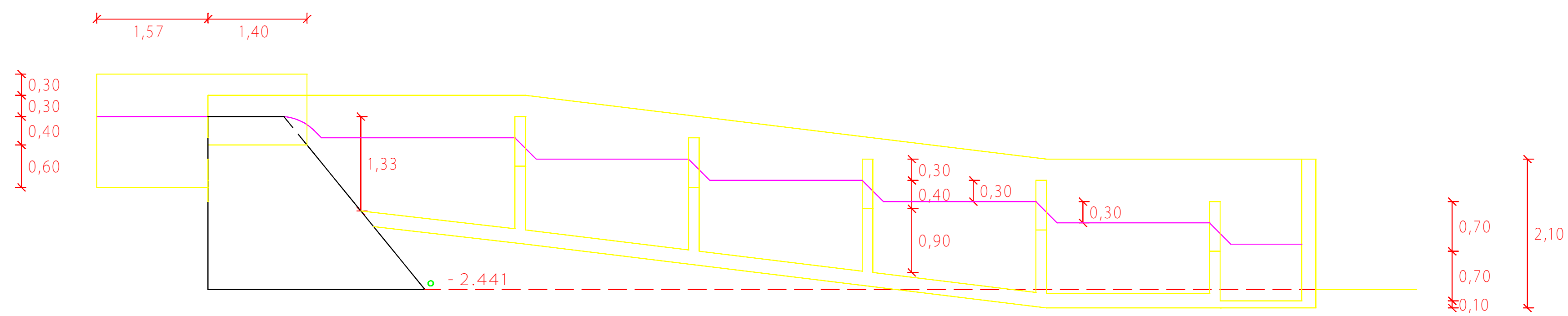
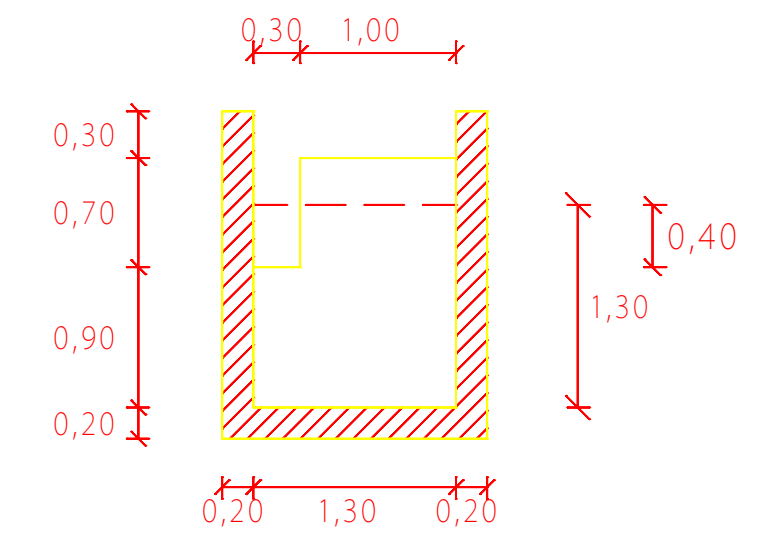
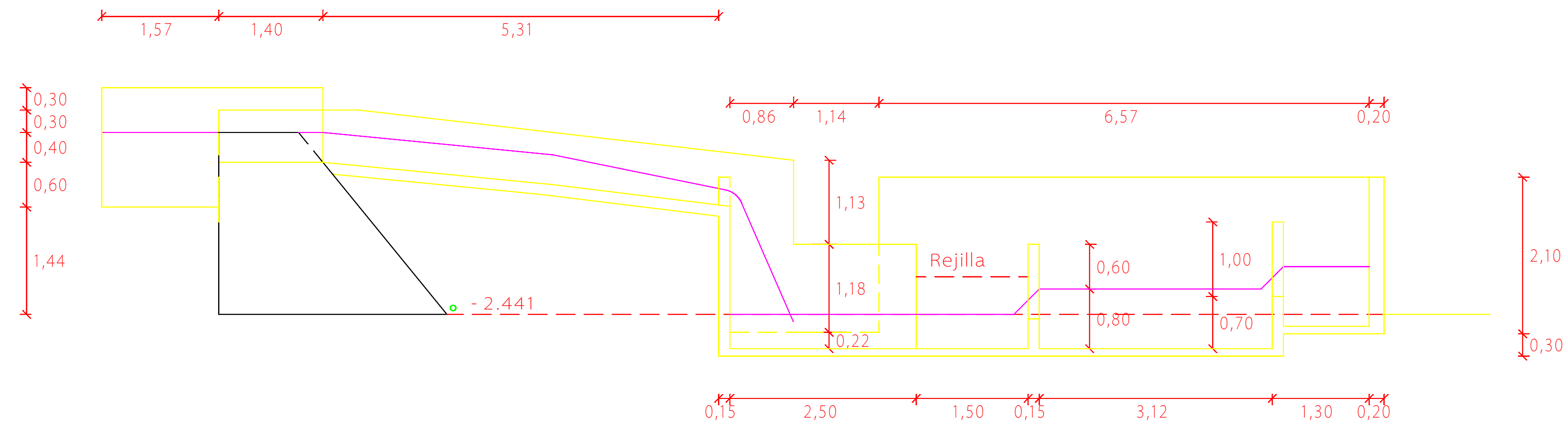


CADA 10 M.

COTA LÁMINA DE AGUA ANTES DE TURBINAS: 422,88 m

COTA LÁMINA DE AGUA EN EL RÍO: 418,21 m

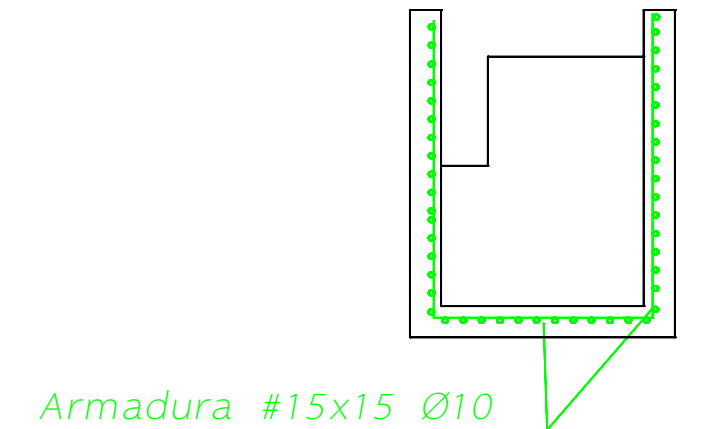
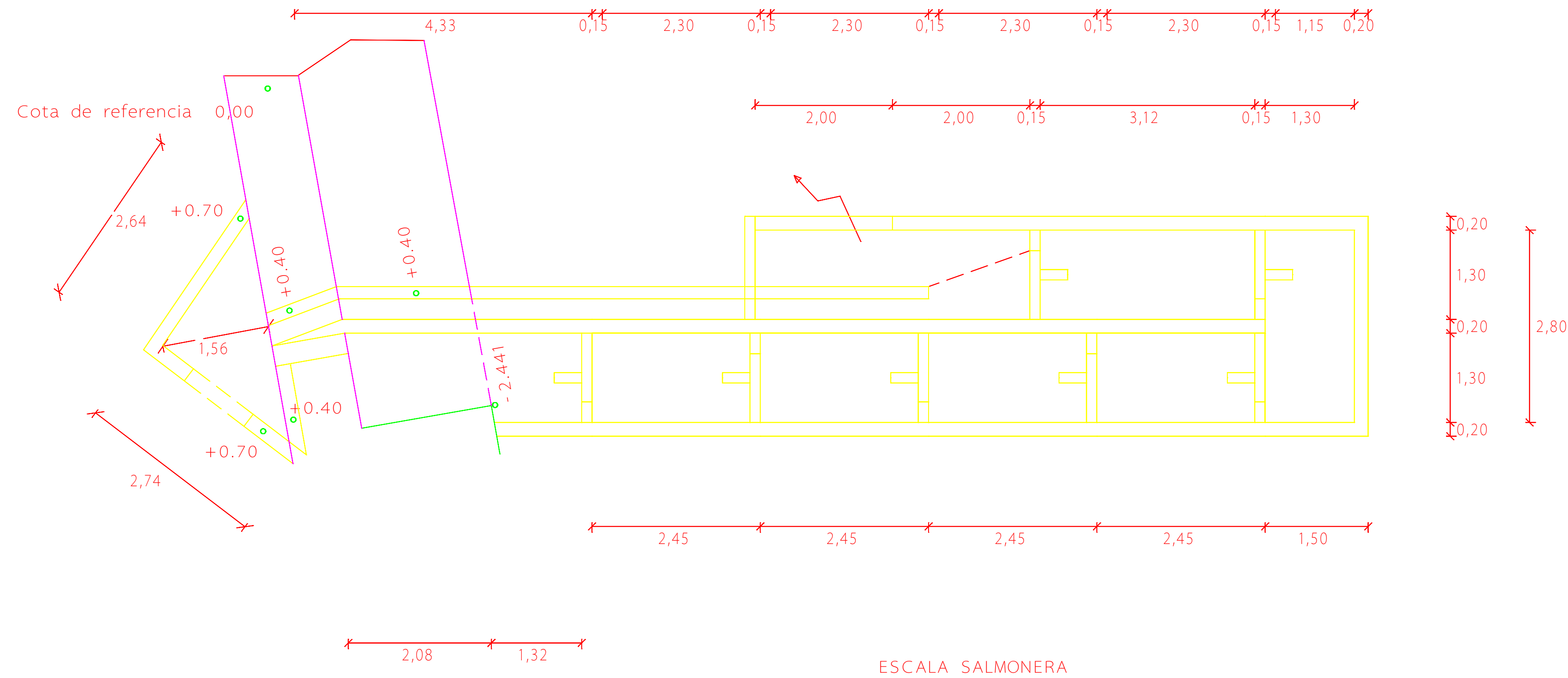
	E.T.S.I.I.T. INGENIERO TÉCNICO INDUSTRIAL N.º	DEPARTAMENTO DE INGENIERÍA DE MECÁNICA, ENERGÉTICA Y DE MATERIALES
	PROYECTO: MINICENTRAL HIDROELÉCTRICA DE OSKIA	REALIZADO: ARREQUÍ ROLDÁN TAMARA
PLANO: PLANTA GENERAL	FECHA: JUNIO 2011	ESCALA: VARIA
		Nº PLANO: 2



CUADRO DE CARACTERÍSTICAS EHE					
ESTADO	ESTRUCTURA	TIPO DE CIMENTACIÓN	TIPO DE CIMENTACIÓN	ESTADO	ESTADO
ESTRUCTURA	ESTRUCTURA	ESTRUCTURA	ESTRUCTURA	ESTRUCTURA	ESTRUCTURA
ESTRUCTURA	ESTRUCTURA	ESTRUCTURA	ESTRUCTURA	ESTRUCTURA	ESTRUCTURA

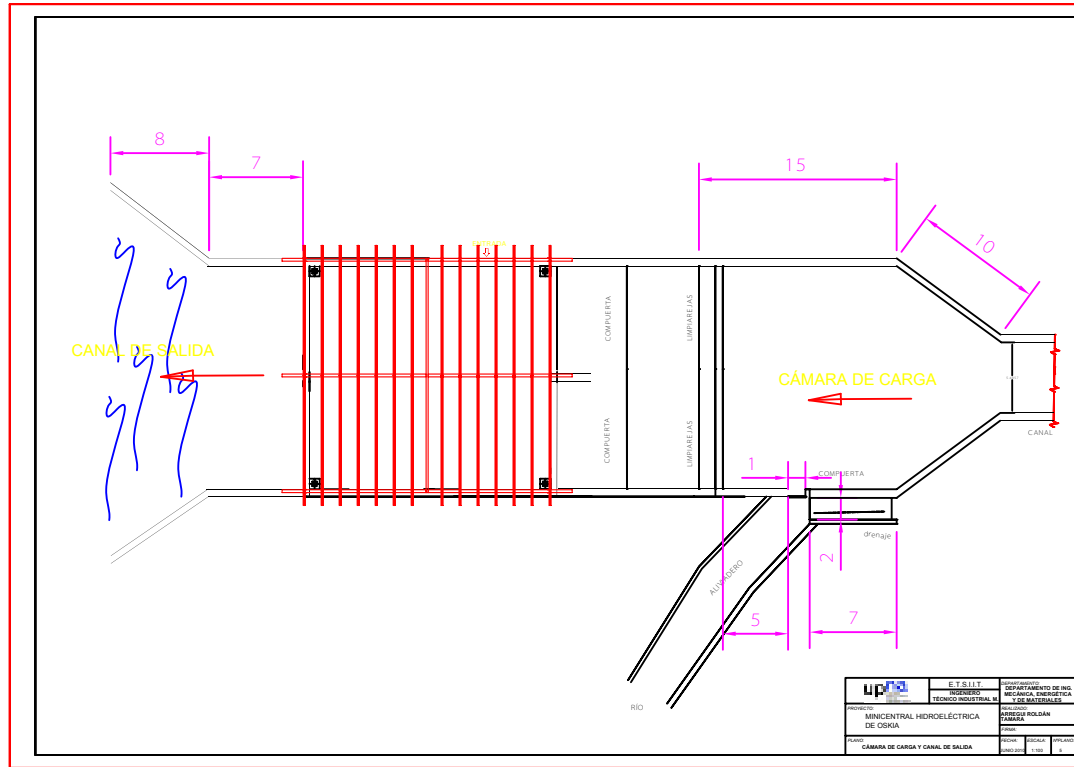
ESPECIFICACIONES PARA MATERIALES Y HORMIGÓN					
TIPO DE HORMIGÓN	TIPO DE HORMIGÓN	TIPO DE HORMIGÓN	TIPO DE HORMIGÓN	TIPO DE HORMIGÓN	TIPO DE HORMIGÓN
TIPO DE HORMIGÓN	TIPO DE HORMIGÓN	TIPO DE HORMIGÓN	TIPO DE HORMIGÓN	TIPO DE HORMIGÓN	TIPO DE HORMIGÓN

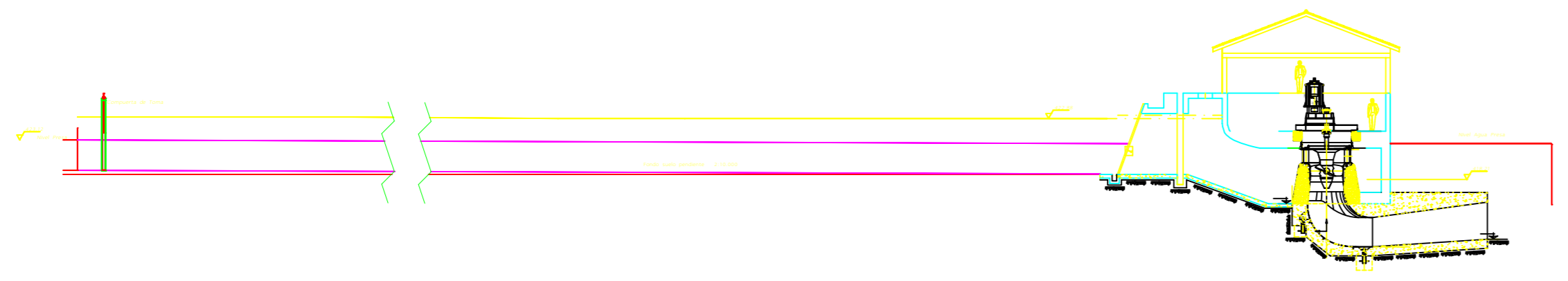
CUADRO DE CONTROLES MÍNIMOS DEL HORMIGÓN					
TIPO DE HORMIGÓN	TIPO DE HORMIGÓN	TIPO DE HORMIGÓN	TIPO DE HORMIGÓN	TIPO DE HORMIGÓN	TIPO DE HORMIGÓN
TIPO DE HORMIGÓN	TIPO DE HORMIGÓN	TIPO DE HORMIGÓN	TIPO DE HORMIGÓN	TIPO DE HORMIGÓN	TIPO DE HORMIGÓN



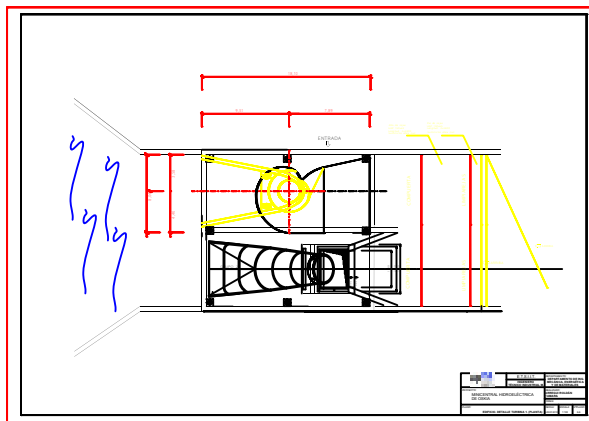
Armadura #15x15 Ø10

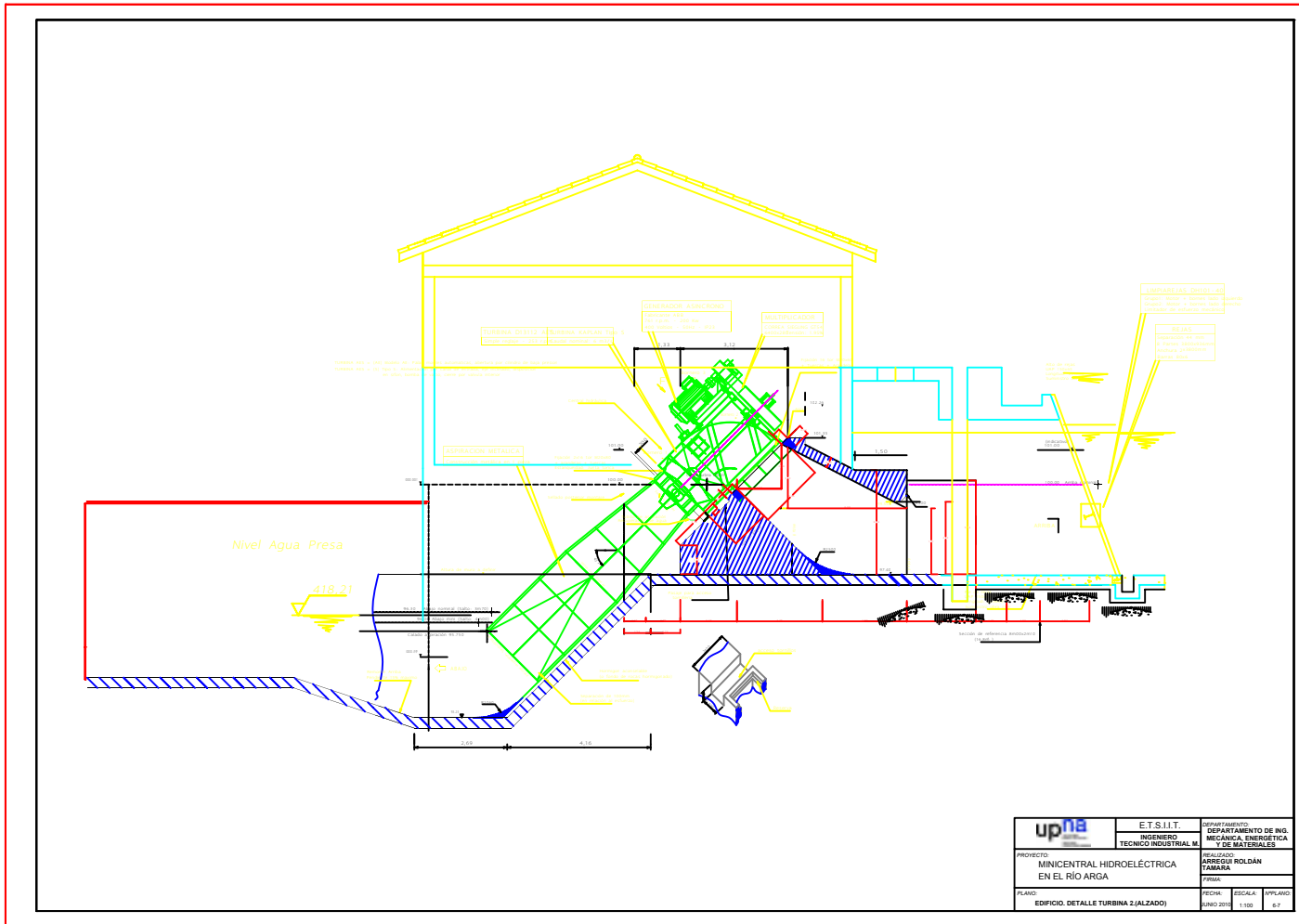
	E.T.S.I.I.T.	DEPARTAMENTO:
	INGENIERO TÉCNICO INDUSTRIAL M.	DEPARTAMENTO DE ING. MECÁNICA, ENERGÉTICA Y DE MATERIALES
PROYECTO:	MINICENTRAL HIDROELÉCTRICA DE OSKIA	REALIZADO:
		ARREGUI ROLDÁN TAMARA
		FIRMA:
PLANO:	TOMA Y ESCALA SALMONERA	FECHA:
		JUNIO 2010
		ESCALA:
		1:50
		Nº PLANO:
		3-1



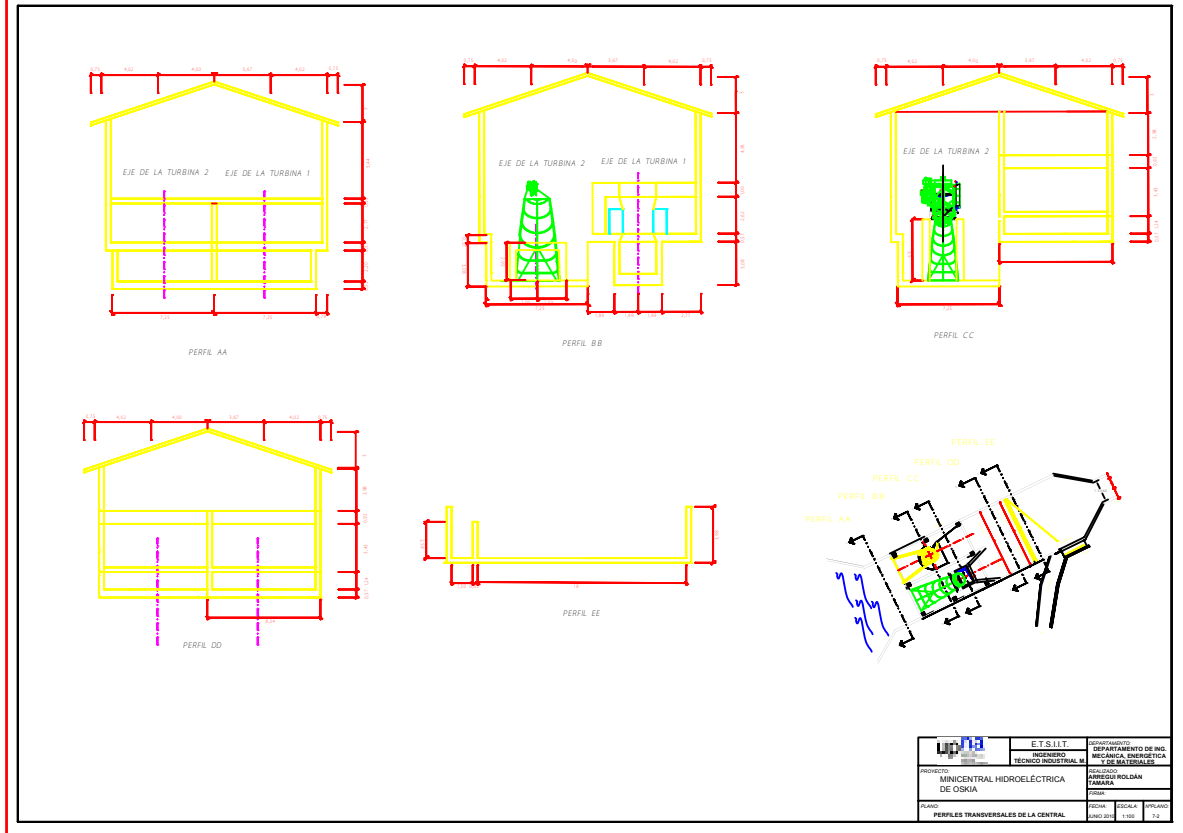
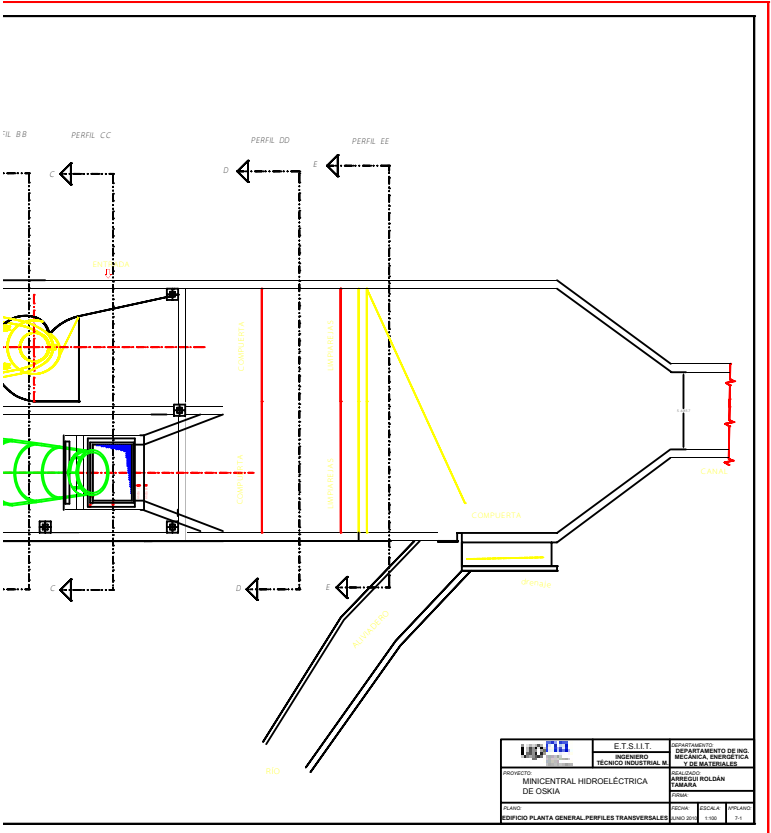


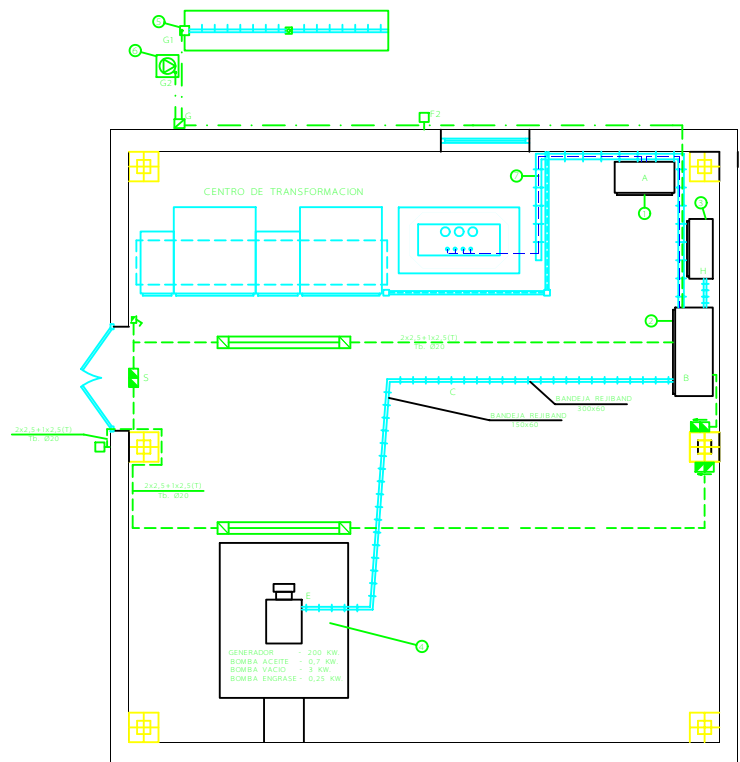
	E.T.S.I.I.T.	DEPARTAMENTO DE ING. MECÁNICA, ENERGÉTICA Y DE MATERIALES
	INGENIERO TÉCNICO INDUSTRIAL M.	
PROYECTO:	MINICENTRAL HIDROELÉCTRICA DE OSKIA	ASIGNATURA: ARREGLOS ROLDAN TAMARA
PLANO:	PERFILES LONGITUDINALES	FIRMA: ESCALA: 1:100 VPLANO: 5
FECHA:	JUNIO 2016	





	E.T.S.I.I.T. INGENIERO TÉCNICO INDUSTRIAL M.	DEPARTAMENTO DE ING. MECÁNICA, ENERGÉTICA Y DE MATERIALES
	PROYECTO: MINICENTRAL HIDROELÉCTRICA EN EL RÍO ARGÁ	REALIZADO POR: ARREGUI ROLDÁN TAMARA
PLANO: EDIFICIO, DETALLE TURBINA 2 (ALZADO)	FECHA: JUNIO 2012	ESCALA: 1:150
		Nº PLANO: 6-7





PLANTA DISPOSICION APARELLOJE

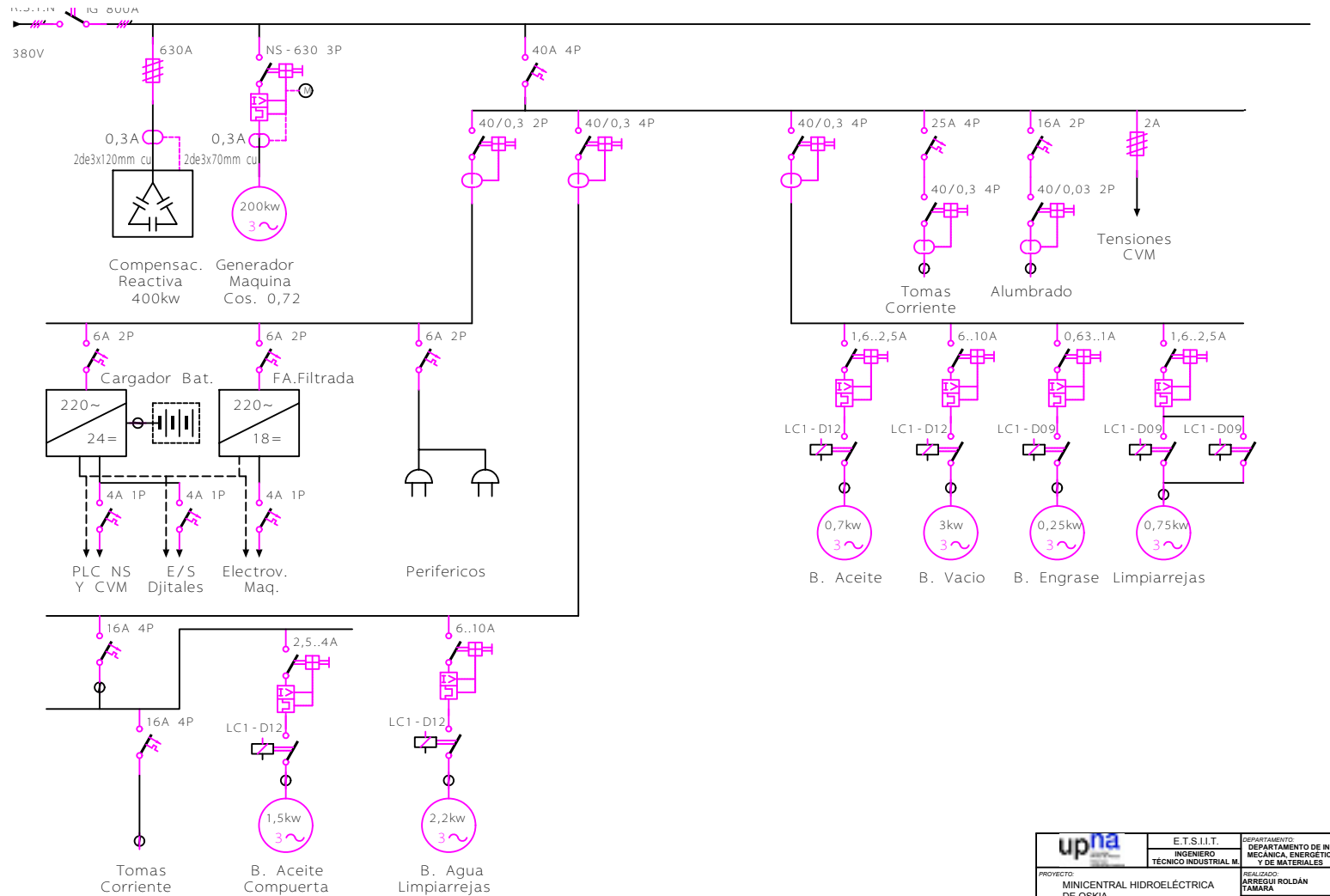
E-1:30

- LEYENDA**
- 1.- CUADRO DE CONTROL, MANIOBRA INTERCONEXION
 - 2.- CUADRO DE BAJA TENSION (SUMINISTRADO CON LOS EQUIPOS DE LAS TURBINAS - GENERADORES)
 - 3.- BATERIA DE CONDENSADORES DE 400 KVAF.
 - 4.- GRUPOS TURBINA-GENERADOR DE 200 KW. 274.
 - 5.- MOTOR LIMPIARREJAS DE 0,25 KW. 674.
 - 6.- MOTO BOMBA AGUA SISTEMA LIMPIARREJAS DE 2,2 KW.
 - 7.- CABLE CONEXION B.T. TRAFIO EN BANDEJA REJISAND (RV-K 6x185 CU)
- LUMINARIA FLUORESCENTE ESTANCA DE 2x5 W.
 - LUMINARIA TIPO TOPSIGHT 60W/A CON LAMP. S.A.P. DE 350 W.
 - BLOQUE DE EMERGENCIA NOVA N65 ESTANCO DE 315 LM.
 - INTERRUPTOR I DE 10 A. EN CAJA ESTANCA LEGRAND 91605
 - CAJA DE DERIVACION
 - BANDEJA METALICA GALVANIZADA REJISAND
 - CIRCUIOS DE FUERZA DE ALIMENTACION A RECEPTORES BAJO TUBO TIPO ELECPLAST
 - CIRCUIOS DE ALUMBRADO BAJO TUBO PVC RIGIDO

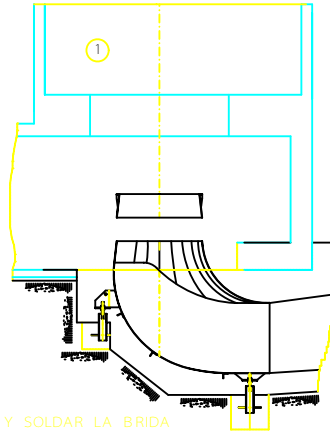
CUADRO DE SECCIONES

TRAMO	CONDUCTOR RV-K 6x185 CU	BANDEJACION
A - B	6x185+1x185(N)+1x50(T)	BANDEJA 200x60 mm.
B - C - D	6x70+1x35(T) GENERADOR	BANDEJA 300x60
B - C - E	3x2,5+1x2,5(T) B. VACIO	4-150x60 mm.
	3x1,5+1x1,5(T) B. ACEITE	
	3x1,5+1x1,5(T) B. ENGRASE	
B - F	3x2,5+1x2,5(T) B. AGUA LIMPIAR.	2 Tb. Elecpl. Pg-48
	2 de 3x1,5+1x1,5(T) LIMPIARREJAS	4 Pg-21
	3x1,5+1x1,5(T) ALUMBRADO	
F - G	3x2,5+1x2,5(T) B. AGUA LIMPIAR.	Tb. Elecpl. Pg-48
	3x1,5+1x1,5(T) LIMPIARREJAS	
F - F1	3x1,5+1x1,5(T)	Tb. Elecpl. Pg-21
F - F2		
G - G1		
G - G2	2x2,5+1x2,5(T)	Tb. Elecpl. Pg-21
B - H	6x120+1x50(T)	BANDEJA 200x60 mm.
Alim. bloques emergencia	2x2,5+1x2,5(T)	Tb. PVC Ø30

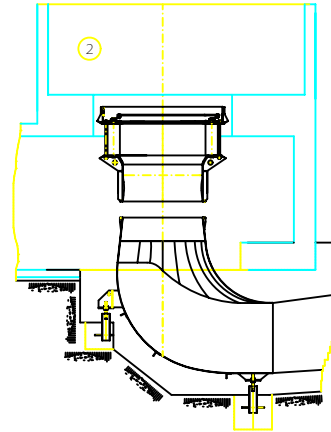
	E.T.S.I.I.T. DEPARTAMENTO DE ING. MECANICA, ENERGETICA Y DE MATERIALES
	PROYECTO: MINICENTRAL HIDROELECTRICA DE OSKIA
REALIZADO: ARSOLO ROLDAN TABARA	DEPARTAMENTO DE ING. MECANICA, ENERGETICA Y DE MATERIALES
FECHA: JUNIO 2010	ESCALA: 1:100
LUGAR: OSKIA	HOJA: 62



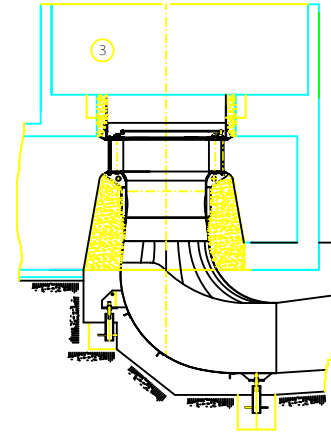
	E.T.S.I.I.T. INGENIERO TÉCNICO INDUSTRIAL M.	DEPARTAMENTO DE ING. MECÁNICA, ENERGÉTICA Y DE MATERIALES	
	PROYECTO: MINICENTRAL HIDROELÉCTRICA DE OSKIA	REALIZADO: ARREGUI ROLDÁN TAMARA	FIRMA:
PLANO: ESQUEMA UNIFILAR	FECHA: JUNIO 2010	ESCALA: VARIAS	APLAÑO: 8-4



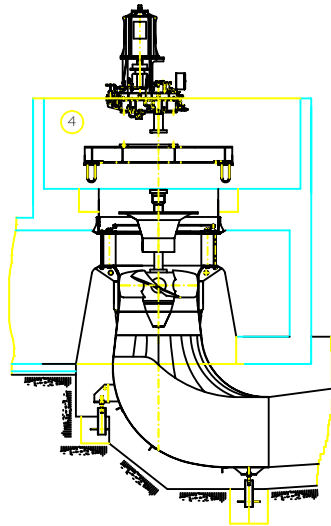
1- NIVELAR Y SOLDAR LA BRIDA AMARRE CAMARA RODETE



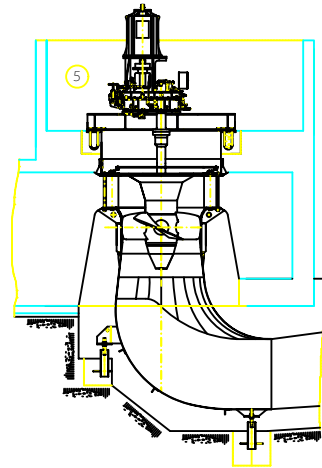
2- ATORNILLAR CONJUNTO CAMARA RODETE Y DISTRIBUIDOR



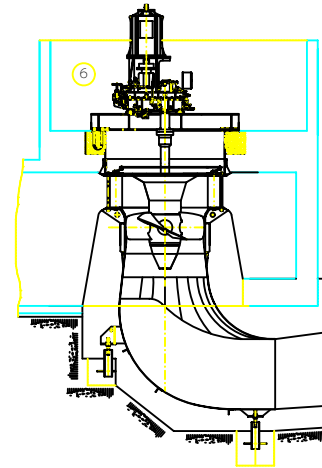
3- HORMIGONADO CAMARA RODETE Y DISTRIBUIDOR



4- POSICIONAMIENTO RODETE, TAPA, BANCADA Y MULTIPLICADOR



5- NIVELADO BANCADA - MULTIPLICADOR Y CENTRADO RODETE



6- HORMIGONADO Y NIVELADO BANCADA

PESO MAXIMO DE MONTAJE 9000 KG.

	E.T.S.I.I.T. INGENIERO TÉCNICO INDUSTRIAL M.	DEPARTAMENTO DE DEPARTAMENTO DE ING. MECÁNICA, ENERGÉTICA Y DE MATERIALES
	PROYECTO: MINICENTRAL HIDROELÉCTRICA DE OSKIA	REALIZADO: ARREGUI ROLDÁN TAMARA
PLANO: DETALLE TURBINA 1.PROCESO DE MONTAJE.	FECHA: JUNIO 2010	ESCALA: 1:100 NºPLANO: 10-1



ESCUELA TÉCNICA SUPERIOR DE INGENIEROS INDUSTRIALES Y DE TELECOMUNICACIÓN

Titulación:

INGENIERO TÉCNICO INDUSTRIAL MECÁNICO

Título del proyecto:

MINICENTRAL DE OSKIA

MINICENTRAL HIDROELÉCTRICA EN EL RÍO ARAKIL

PLIEGO DE CONDICIONES

Tamara Arregui Roldán

Eduardo Pérez de Eulate Arzoz

Pamplona, 29 de Junio de 2010

PLIEGO DE CONDICIONES

ÍNDICE

1.- Objeto y alcance del pliego de condiciones

1.1.- Objeto del pliego de condiciones

1.2.- Documentos que definen las obras y prelación entre dichos documentos

2.- Disposiciones técnicas a tener en cuenta

2.1.- Disposiciones de carácter general

2.2.- Disposiciones de carácter particular

3.- Descripción de las obras

3.1.- Toma

3.2.- Canal de derivación

3.3.- Cámara de carga

3.4.- Edificio de la central

3.5.- Canal de salida

3.6.- Conexión a la red

3.7.- Turbinas

3.8.- Multiplicador de velocidad

3.9.- Generador

3.10.- Regulación y control

4.- Condiciones de los materiales, instalaciones y suministros

4.1.- Procedencia de los materiales

4.2.- Áridos para la fabricación de morteros y hormigones

4.3.- Agua a emplear en morteros y hormigones

4.4.- Aglomerantes hidráulicos

4.5.- Morteros de cemento

4.6.- Morteros expansivos para el sellado de pasamuros

4.7.- Morteros expansivos para el sellado de huecos de hormigón

4.8.- Hormigones

4.9.- Aditivos para morteros y hormigones

4.10.- Acero en redondos para armaduras

4.11.- Mallas electrosoldadas

4.12.- Acero en perfiles laminados

4.13.- Encofrados

4.14.- Elementos prefabricados de hormigón

4.15.- Tubería de fundición nodular

4.16.- Tubería de polietileno

Minicentral de Oskia-Pliego de Condiciones

- 4.17.- Piezas especiales para tuberías de polietileno
- 4.18.- Tubería de drenaje de PVC
- 4.19.- Materiales para terraplenes y rellenos
- 4.20.- Zahorra artificial
- 4.21.- Análisis y ensayo de los materiales
- 4.22.- Materiales no especificados en el presente Pliego
- 4.23.- Materiales e instalaciones auxiliares
- 4.24.- Presentación de muestras
- 4.25.- Responsabilidad del Contratista
- 4.26.- Cualificación de la mano de obra

5.- Ejecución y control de las obras

- 5.1.- Condiciones generales
- 5.2.- Trabajos preliminares
- 5.3.- Replanteo
- 5.4.- Acceso a las obras
- 5.5.- Excavaciones
- 5.6.- Apertura de zanjas para cimientos
- 5.7.- Macizados de zanjas para cimientos
- 5.8.- Relleno de tierras
- 5.9.- Obras de hormigón en masa o armado
- 5.10.- Armaduras a emplear en hormigón armado
- 5.11.- Encofrados
- 5.12.- Enfoscados y lucidos

6.- Valoración y abono de las obras

- 6.1.- Medición y abono de las obras
- 6.2.- Condiciones generales
- 6.3.- Medición y abono de excavaciones
- 6.4.- Medición y abono de rellenos
- 6.5.- Medición y abono de obras de hormigón y obras de fábrica
- 6.6.- Medición y abono de mallas electrosoldadas
- 6.7.- Medición y abono de impermeabilizaciones
- 6.8.- Medición y abono de cubierta
- 6.9.- Medición y abono de tuberías de abastecimiento y piezas especiales
- 6.10.- Medición y abono de vigas
- 6.11.- Medición y abono de la reja
- 6.12.- Medición y abono del mecanismo limpiarrejas
- 6.13.- Valoración de la puerta metálica
- 6.14.- Partidas alzadas (P.A.) de abono íntegro
- 6.15.- P.A. a justificar, trabajos por Administración y precios contradictorios
- 6.16.- Abonos de obras no autorizadas
- 6.17.- Abonos de obras defectuosas pero aceptables
- 6.18.- Abonos de obras incompletas

6.19.- Abonos de obras accesorias, auxiliares e imprevistas.

7.- Disposiciones generales

7.1.- Función genérica de la Dirección Facultativa de las obras

7.2.- Representante del Contratista

7.3.- Oficina de obra

7.4.- Libro de control de obra

7.5.- Visitas a las obras

7.6.- Comienzo de las obras

7.7.- Curso de las obras y régimen de prioridad

7.8.- Plazo de ejecución de las obras

7.9.- Plazos parciales

7.10.- Abono de la obra ejecutada

7.11.- Precios contradictorios

7.12.- Seguridad

7.13.- Recepción provisional

7.14.- Período de garantía

7.15.- Recepción definitiva

7.16.- Responsabilidad del contratista

1.- OBJETO DEL PROYECTO Y ALCANCE DEL PLIEGO DE CONDICIONES

1.1.- Objeto del Pliego de condiciones

El presente pliego de condiciones constituye el conjunto de instrucciones, normas y especificaciones que, junto a lo indicado en los planos del Proyecto, definen los requisitos técnicos y económicos que son objeto del Proyecto de Minicentral Hidroeléctrica en el río Arakil en el municipio de Errotz. Se denominará minicentral de Oskia, por estar situada en frente de la ermita de la Virgen con dicho nombre.

1.2.- Documentos que definen las obras y prelación entre dichos documentos

Los documentos que definen las obras objeto del Proyecto son, enumerados por orden de prioridad decreciente: Cuadro de precios, pliego de condiciones, Planos, Mediciones y Memoria.

En caso de contradicción e incompatibilidad entre los Planos y el Pliego de Condiciones, prevalecerá lo prescrito en este último Documento.

Lo mencionado en el Pliego de Condiciones y omitido en los Planos, o viceversa, habrá de ser considerado como si estuviese expuesto en ambos documentos, siempre que la unidad de obra esté perfectamente definida en uno u otro documento y que aquélla tenga precio en el Presupuesto.

A estos documentos iniciales hay que añadir:

- Planos de obra complementarios o sustituto de los de Proyecto que hayan sido debidamente aprobados y firmados por la Dirección Facultativa.
- Las órdenes escritas emanadas por la Dirección Facultativa y reflejadas en el libro de Control existente obligatoriamente en la obra.

2.- DISPOSICIONES TÉCNICAS A TENER EN CUENTA

El presente Pliego de Condiciones regirá en unión de las disposiciones de carácter general y particular vigentes en el momento de ejecutarse la obra.

2.1.- Disposiciones de carácter general

- Ley de contratos del estado.
- Reglamento General de Contratación para la aplicación de dicha ley.
- Ley Foral de Contratos de la Administración de la Comunidad Foral de Navarra.
- Pliego de Cláusulas Administrativas Generales para la Contratación de Obras del Estado.
- Instrucciones de Normas UNE de aplicación en el Ministerio de Obras Públicas.
- Ley de Ordenación y Defensa de la Industria Nacional y disposiciones complementarias.
- Normas Tecnológicas de Edificación (NTE) del ministerio de la vivienda, vigentes en la actualidad.

2.2.- Disposiciones de carácter particular

- Pliego de condiciones facultativas generales para obras de Saneamiento y abastecimiento de aguas.
- Normas de Abastecimiento y Saneamiento de la Dirección General de Obras Hidráulicas.
- Instrucción para el proyecto y ejecución de obras de hormigón en masa y armado.
- Pliego de Prescripciones técnicas generales para la recepción de cementos.
- Instrucción para la fabricación y suministro de hormigón preparado en Central.
- Pliego de condiciones para la fabricación, transporte y montaje de tubos de hormigón en masa.
- Recomendaciones para la fabricación, transporte y montaje de tubos de hormigón en masa.
- Normas tecnológicas de la edificación.
- Normas básicas de la edificación.
- Normas UNE.
- Normas ASTM
- Reglamento Nacional del Trabajo de la construcción y Obras Públicas y disposiciones complementarias.
- Reglamento electrotécnico de baja tensión RBT.

3.- DESCRIPCIÓN DE LAS OBRAS

3.1.- Toma

La toma se construirá en hormigón, con una anchura de 5,5 m y una profundidad aproximada de 2,51 m.

Se colocará una compuerta de 5,50 x 2,50 m libres.

Para construirla será necesario hacer una ataguía con el fin de construir en seco los muros y la estructura que soportará la compuerta.

3.2.- Canal de derivación

El canal de desagüe será de pequeña longitud ya que las turbinas están en la misma orilla del río. La anchura será variable aumentando conforme disminuya la profundidad hasta alcanzar la cota de la solera del río. Las paredes y la solera se construirán con hormigón HA-30 y la armadura correspondiente que figura en los cálculos.

La pendiente media del canal de derivación será de 0,2‰, que supone una velocidad de 1,30 m/s para el caudal nominal de 18 m³/s.

El trazado, secciones y características principales del canal de alimentación se indican en planos anexos, justificándose los cálculos de la estructura en el apartado de cálculos.

3.3.- Cámara de carga

La cámara de carga se configura como una prolongación del canal, que en el último tramo se ensancha hasta 19,50 m y gana profundidad hasta la cota de implantación de las turbinas, para formar un arenero.

También se dispondrá de un vertedero que permita la evacuación del caudal circulante por el canal en caso de parada de las turbinas.

3.4.- Edificio de la central

Se proyecta la construcción de un edificio de la central para la ubicación de la maquinaria y cuadros eléctricos.

Las dimensiones del edificio proyectado son:

Minicentral de Oskia-Pliego de Condiciones

6

- Longitud interior: 19,50 m
- Ancho interior: 18,50 m
- Altura libre mínima: 10,00 m
- Altura libre máxima: 3,50 m
- Superficie interior: 360,75 m²

Todas estas dimensiones quedan expuestas en los planos correspondientes.

Características constructivas del edificio:

- Estructura. La estructura estará formada por pórticos biempotrados de perfil HEB-260 en los pilares y perfil HEB-220 en los dinteles. El acero a emplear será de calidad ST 52-3 según DIN 17100, soldadura DIN 18800/DIN8563. Protección de la superficie por granallado, pintura primaria a base de óxido de hierro con fosfato de zinc sobre una base de resina de alkyde 15-25 micras.
- Cerramiento. Se realizará mediante paneles prefabricados de chapa de acero-aislante-chapa de acero (panel sandwich). El espesor de la capa de aislante térmico será de 40 mm y estará constituido por poliuretano expandido. Las correas serán de acero de perfil IPN-180 con una resistencia STEE-350-3Z según DIN 17162 Z 275. Estarán colocadas cada 1,70 metros apoyándose en los pilares de los pórticos. Los paneles se fijarán a las correas mediante clips interiores de manera que ningún tornillo atraviesa la pared
- Cubierta. Se proyecta una cubierta a dos aguas en panel tipo sándwich prefabricado formado por dos capas de acero galvanizadas, conformadas en frío, de un espesor de 0,5-0,7 mm y unidas mediante un núcleo de poliuretano expandido que actúa como aislante térmico. Para la iluminación natural del edificio de la central se colocarán lucernarios tendidos en sentido longitudinal a base de placas dobles de poliéster reforzado con fibra de vidrio. Las correas serán de acero de perfil IPN-120, con una resistencia STEE-350-3Z según DIN 17162 Z 275. Estarán colocadas cada 1,35 metros apoyándose en los dinteles de los pórticos. La cubierta sobresaldrá de la planta del edificio tal y como se indica en los planos. Se colocarán chapas de acero para cubrir la parte inferior de la cubierta sobresaliente.
- Arriostramientos. En el techo estarán constituidos por tirantes de acero St 52-3 de sección en L empleándose un perfil L20-3, siendo los montantes de perfil tubular de 100x100x3. En las paredes laterales los perfiles a emplear serán tubulares de 60x60x2 y 100x100x3. Transmiten los esfuerzos horizontales del viento sobre el cerramiento hasta los cimientos.
- Carpintería. Toda la carpintería, exterior e interior, se proyecta metálica y pintada.
- Puertas de acceso. Se proyecta la instalación de una puerta metálica basculante metálica de 3,50x5,00 dotada de puerta de hombre de 0,80x2,00 m para el acceso a la central. Esta puerta estará dotada de una rejilla en su parte inferior para asegurar la ventilación del edificio de la central. Además, se instalará una puerta metálica de

Minicentral de Oskia-Pliego de Condiciones

- hombre de medidas 0,80x2,00 para el acceso al cuarto del transformador. Esta puerta estará dotada de una rejilla en su parte inferior para asegurar la ventilación del cuarto del transformador.
- Ventanas. Se proyecta el edificio sin ventanas, proyectándose para la iluminación natural los lucernarios longitudinales de la cubierta.

3.5.- Canal de salida

Las obras precisas para acondicionar el canal de salida consisten en la limpieza de los sedimentos, dado que a priori no se puede determinar el espesor de los mismos, habrá que llegar a una profundidad de 1m por debajo del nivel de la lámina de agua a la salida del canal, 2m por debajo de la lámina de agua actual en la sala de turbinas y salida del túnel, esas cotas corresponden a una excavación de 1,20 y 1,50m respectivamente bajo las soleras actuales.

Asimismo se prevé un calce de las uniones del canal y de los bajos del edificio, estos, además se revestirán totalmente de hormigón, a fin de evitar una posible erosión de las cimentaciones del mismo.

3.6.- Conexión a la red

Se instalará un transformador con una potencia de 566 kVA, que elevará la tensión generada a la tensión de la red de distribución de 13,2 kV. Mediante una línea eléctrica se unirá la minicentral con la red de distribución. En esta línea de 13,2 kV, se instalará una protección consistente en un seccionador de intemperie con puesta a tierra en lado de la línea.

Los postes serán de hormigón armado y vibrado, siendo metálicos en los tramos con variaciones angulares.

3.7.- Turbinas

Se opta por la instalación de dos turbinas tipo Kaplan una de doble regulación, con capacidad de 12 y otra de 6 m³/s (TURBINA 1 y TURBINA 2 respectivamente). El montaje de la segunda (6 m³/s) en sifón facilita la colocación del tubo de aspiración al elevar la cota de la turbina. La admisión del agua a las turbinas se realizará a través de una cámara fronto-espiral construida en hormigón armado.

Las turbinas a emplear deberán tener las siguientes características.

Serán dos turbinas: (Turbina 1 de 12 m³/s y la Turbina 2 de 6 m³/s)

- Turbina 1

Será una turbina tipo Kaplan de doble regulación y eje vertical con capacidad de 12 m³/s. El número de álabes en el distribuidor será de 16, con un diámetro del rodete de 1950 mm, 4 palas en el rodete y con una potencia máxima en el eje de 466,17 kW.

- Turbina 2

Será una turbina de tipo Kaplan de eje vertical, sin embargo el montaje de ésta segunda será en sifón. Tendrá un diámetro de rodete de 2,24 m con álabes móviles y distribuidor fijo de 19 álabes. La velocidad nominal de la turbina será de 135 rpm. La conducción de agua al distribuidor se realizará mediante una cámara de carga de tipo espiral realizada en hormigón armado. El tubo de aspiración será de tipo acodado, ejecutado en chapa de acero.

3.8.- Multiplicador de velocidad

Dada la baja velocidad de las turbinas se coloca un multiplicador de velocidad para aumentar ésta e igualarla a una velocidad síncrona, para acoplar al generador.

Se realiza transmisión directa mediante correa plana

Velocidad primaria:	326 rpm
Velocidad secundaria:	750 rpm
Rendimiento:	97%
Potencia:	260 kw.
Correa plana Siegling/Habasit	

3.9.- Generador

Las características generales del generador son.

- Tipo asíncrono y disposición vertical. Potencia 600 kW
- Velocidad nominal: 1.000 rpm.
- Velocidad de embalamiento: 1.900 rpm
- Tensión 380 V
- Frecuencia 50 Hz
- Llevará sondas térmicas en cojinetes, con contactos de alarma y disparo. Existencia de calentamiento en parada, termistores en el devanado del estator, preparados para emitir señal eléctrica. Dispositivo para acoplamiento cuando la unidad alcanza la velocidad de sincronismo y desconexión en caso de sobrevelocidad, con señal de cierre de órgano de guarda.

3.10.- Regulación y control

Minicentral de Oskia-Pliego de Condiciones

El accionamiento del órgano de guarda y regulación por nivel de apertura de las turbinas se hará por medio del aceite a presión suministrado por el equipo oleohidráulico dotado de acumulador de presión, electroválvulas de mando, motobombas de servicio y reserva, filtros de aspiración, retorno y presión, válvulas de seguridad, de regulación de caudal y unidireccionales, manómetros con pulsador de protección, visor de nivel y presostato.

Las órdenes de apertura o cierre de las turbinas van a ser impartidas en base al valor del nivel de agua en la cámara de carga. Dicho valor del nivel de agua en la cámara de carga será proporcionado por un detector capacitivo o piezorresistivo. La señal proporcionada por dicho detector será procesada en un regulador de acción proporcional-integral. El regulador envía impulsos modulados en tiempo e intervalo hacia la electroválvula que controla el paso de aceite desde el equipo oleohidráulico hacia el servomotor de la turbina. No existe retroalimentación de la posición del servomotor, ya que el lazo de mando se cierra a través de la evolución del nivel de agua en la cámara de carga.

La velocidad de rotación de las turbinas se detecta mediante un captor electromagnético de impulsos para la conexión a red a la velocidad de sincronismo y para cierre de guarda por sobrevelocidad. En caso de fallo de dicho captor electromagnético, el generador llevará incorporado un detector centrífugo de sobrevelocidad para cierre de emergencia.

4.- CONDICIONES DE LOS MATERIALES

4.1.- Procedencia de los materiales

El Contratista notificará al Director de obra, con suficiente antelación, las procedencias de los materiales que se proponga utilizar, aportando cuando así lo solicite el citado ingeniero las muestras y datos necesarios para decidir acerca de su aceptación.

En ningún caso podrán ser acopiados y utilizados en obra materiales cuya procedencia no haya sido aprobada por el Director de obra.

4.2. – Áridos para la fabricación de morteros y hormigones

Los áridos para morteros y hormigones cumplirán las condiciones que para los mismos se indican en el artículo correspondiente de la “Instrucción para el Proyecto y la Ejecución de las Obras de hormigón en masa o armado” (E.H.E.).

Arenas

- Las arenas para la confección de morteros y hormigones serán silíceas, angulosas y limpias de tierras y restos orgánicos.
- No se admitirá una proporción de arcilla mayor del cinco por ciento (5%).
- El tamaño de los granos estará comprendido entre uno y medio (1,5) y cinco (5) milímetros.
- En el caso de que sea necesario se lavarán las arenas para obtener las condiciones anteriores.
- Se considerará que las arenas destinadas a enlucidos estarán lavadas suficientemente cuando el agua, después de pasar a través de ellas, salga de color limón, revolviendo las arenas durante el lavado.

Piedras para hormigones

- La piedra que se empleará en la confección de hormigón será silícea o caliza, dura y machacada
- El tamaño de las piedras estará comprendido entre dos (2) y ocho (8) centímetros.
- Las piedras deberán estar completamente limpias, lavándolas para conseguir esta condición cuando fuese necesario.

4.3.- Agua a emplear en morteros y hormigones

El agua que se emplee en el amasado de los morteros y hormigones en general, cumplirá las condiciones que prescribe la Instrucción citada en el apartado anterior. (E.H.E.).

Las características del agua a emplear en morteros y hormigones se comprobarán antes de su utilización, mediante la ejecución de los ensayos que estime conveniente el Director de obra.

4.4.- Aglomerantes hidráulicos

El cemento y demás aglomerantes hidráulicos que hayan de ser utilizados en las obras de fábrica cumplirán las condiciones prescritas en el Pliego de Condiciones para la recepción de aglomerantes hidráulicos (RC-88) y las indicadas en el artículo correspondiente de la citada Instrucción (E.H.E.).

En los casos que determine la Dirección Facultativa de las obras, el cemento a emplear cumplirá las condiciones de los resistentes a las aguas selenitosas (PAS) u otros cementos especiales.

4.5.- Morteros de cemento

Se definen los morteros de cemento como la masa constituida por árido fino, cemento y agua. En algún caso puede contener algún otro producto adicionado para mejorar sus propiedades. La utilización de esos aditivos deberá ser autorizada previamente por el Director de obra.

El mortero hidráulico estará formado por cemento Portland y arena.

Se mezclará perfectamente en seco el cemento y la arena batiéndola hasta que la mezcla sea perfectamente homogénea. Inmediatamente se añadirá agua hasta que alcance una consistencia jugosa o a lo sumo plástica, batiéndose enérgicamente la mezcla. La mezcla presentará un color uniforme.

4.6.- Morteros expansivos para sellado de pasamuros

Se emplearán para el sellado de juntas entre conducciones y obras de fábrica en que no sea posible la colocación de juntas elásticas de goma.

Para ello se ejecutará la obra de fábrica dejando el hueco adecuado para alojar el tubo con una holgura de tres (3) cm a todo lo largo del perímetro. Esta superficie deberá estar uniformemente acabada, no admitiéndose quiebras salientes o coqueas.

4.7.- Morteros expansivos en relleno de huecos de hormigón

Se empleará para el relleno de orificios dejados por las espadas del encofrado para el hormigonado o para el relleno de huecos en hormigón.

La puesta en obra de este mortero se hará de la forma que en cada caso determine la Dirección de Obra.

4.8.- Hormigones

Se definen como hormigones los materiales formados por mezcla de cemento, agua, árido fino, árido grueso y eventualmente aditivos que al fraguar y endurecer adquieren una notable resistencia.

Los hormigones cumplirán las condiciones exigidas en la “Instrucción para el proyecto y la ejecución de obras de hormigón en masa o armado” (E.H.E.)

La consistencia de todos los hormigones será plástica, salvo que a la vista de ensayos al efecto, la Dirección de Obra decidiera otra cosa, lo que habría que comunicar por escrito al Contratista, quedando éste obligado al cumplimiento de las condiciones de resistencia y restantes que especifique aquélla de acuerdo con el presente Pliego.

La consolidación del hormigón se hará mediante vibradores en número y potencia suficientes.

4.9.- Aditivos para morteros y hormigones

4.9.1.- Definición

Se denomina aditivo para mortero y hormigón a un material diferente del agua, de los áridos y del conglomerante, que se utiliza como ingrediente del mortero y hormigón y es añadido a la mezcla inmediatamente antes o durante el amasado, con el fin de mejorar o modificar propiedades del hormigón fresco, del hormigón endurecido, o de ambos estados del hormigón o mortero.

4.9.2.- Clasificación de los aditivos

- Aireantes.
- Plastificantes puros.
- Retardadores del fraguado.
- Otros aditivos químicos.

4.9.3.- Condiciones generales de todos los aditivos químicos (ASTM-465).

- Deben ser de marcas de conocida solvencia y suficientemente experimentadas en las obras.
- Antes de emplear cualquier aditivo la Dirección podrá exigir la comprobación de su comportamiento mediante ensayos de laboratorios, utilizando la misma marca y tipo de conglomerante, y los áridos procedentes de la misma cantera o yacimiento natural, que haya de utilizarse en la ejecución de los hormigones de la obra.
- A igualdad de temperatura, la densidad y viscosidad de los aditivos líquidos o de sus soluciones o suspensiones en agua, serán uniformes en todas las partidas suministradas y así mismo el color se mantendrá invariable.

- No se permitirá el empleo de aditivos en los que mediante análisis químicos cualitativos, se encuentren cloruros, sulfatos o cualquier otra materia nociva para el hormigón en cantidades superiores a los límites equivalentes para la unidad de volumen de hormigón o mortero que se toleran en el agua de amasado. Se exceptuarán los casos extraordinarios de empleo autorizado del cloruro cálcico.
- La solubilidad en el agua debe ser total cualquiera que sea la concentración del producto aditivo.
- El aditivo debe ser neutro frente a los componentes del cemento y los áridos, incluso a largo plazo y productos siderúrgicos.
- Los aditivos químicos pueden suministrarse en estado líquido o sólido, pero en este último caso deben ser fácilmente solubles en agua o dispersables, con la estabilidad necesaria para asegurar la homogeneidad de su concentración por lo menos durante diez (10) horas.
- Para que pueda ser autorizado el empleo de cualquier aditivo químico es condición necesaria que el fabricante o vendedor especifique cuáles son las sustancias activas y las inertes que entran en la composición del producto.
- La utilización de cualquier aditivo ha de ser autorizada expresamente por el Director de Obra.

4.9.4.- Plastificantes en general

Los plastificantes, además de cumplir las condiciones generales para todos los aditivos químicos, cumplirán las siguientes:

- Serán compatibles con los aditivos aireantes por ausencia de reacciones químicas entre plastificantes y aireantes, cuando hayan de emplearse juntos en un mismo hormigón.
- El plastificante debe ser neutro frente a los componentes del cemento y de los áridos incluso a largo plazo, y productos siderúrgicos.
- No deben aumentar la retracción de fraguado.
- Su eficacia debe ser suficiente con pequeñas dosis ponderadas respecto de la dosificación del cemento, menos del uno con cinco por ciento (1,5%) del peso del cemento.
- Los errores accidentales en la dosificación del plastificante no deben producir efectos perjudiciales para la calidad del hormigón.
- A igualdad en la composición y naturaleza de los áridos en la dosificación de cemento y en la docibilidad del hormigón fresco, la adición de un plastificante debe reducir el agua de amasado y en consecuencia, aumentar la resistencia a compresión a veintiocho (28) días del hormigón por lo menos en un diez por ciento (10%).
- No deben originar una inclusión de aire en el hormigón fresco, superior a un dos por ciento (2%).
- No se permite el empleo de plastificantes generadores de espuma, por ser perjudiciales a efectos de la resistencia del hormigón. En consecuencia, se origina el empleo de detergentes constituidos por alquil sulfonatos de sodio o por alquil sulfatos de sodio.

4.9.5.- Retardadores del fraguado

Son productos que se emplean para retrasar el fraguado del hormigón por diversos motivos: tiempo de transporte dilatado, hormigonado en tiempo caluroso, para evitar juntas de fraguado en el hormigonado de elementos de grandes dimensiones por varias capas de vibración.

El empleo de cualquier producto retardador del fraguado no debe disminuir la resistencia del hormigón a compresión a los veintiocho (28) días respecto del hormigón patrón fabricado con los mismos ingredientes pero sin aditivo.

No deberá producir una retracción en la pasta pura de cemento superior a la admitida para ésta.

Únicamente se tolerará el empleo de retardadores en casos muy especiales y con la autorización explícita del Director de Obra.

4.9.6.- Acelerantes de fraguado

Los acelerantes de fraguado son aditivos cuyo efecto es adelantar el proceso de fraguado y endurecimiento del hormigón o del mortero, con el fin de obtener elevadas resistencias iniciales.

Se emplean en el hormigonado en tiempo muy frío y también en los casos en que es preciso un pronto desencofrado o puesta en carga.

Debido a los efectos desfavorables que el uso de acelerantes produce en la calidad final del hormigón, únicamente está justificado su empleo en casos concretos muy especiales cuando no son suficientes otras medidas de precaución contra las heladas, tales como: aumento de la dosificación del cemento, empleo de cemento de alta resistencia inicial, protecciones de cubrición y calefacción de acelerantes ha de ser autorizada expresamente por el Director de Obra.

El empleo de acelerantes requiere un cuidado especial en las operaciones de fabricación y puesta en obra de hormigón, pero en ningún caso justifica la reducción de las medidas de precaución establecidas para el hormigonado en tiempo frío.

El acelerante de uso más extendido es el cloruro cálcico.

Para el empleo de cualquier acelerante y especialmente del cloruro cálcico se cumplirán las siguientes prescripciones:

- Es obligatorio realizar, antes del uso del acelerante, reiterados ensayos de laboratorio y pruebas de hormigón de los mismos áridos y cemento que haya de usarse en la obra, suficientes para determinar la dosificación estricta del aditivo y que no se produzcan efectos perjudiciales incontrolables.
- El cloruro cálcico debe disolverse perfectamente en el agua del amasado antes de ser introducido en la hormigonera.
- El tiempo de amasado en la hormigonera ha de ser suficiente para garantizar la distribución uniforme del acelerante en toda la masa.
- El cloruro cálcico precipita las sustancias que componen la mayoría de los aditivos aireantes, por lo cual acelerante y aireante deben prepararse en soluciones separadas e introducirse por separado en la hormigonera.
- El cloruro cálcico no puede emplearse en los casos de presencia de sulfatos en el conglomerante o en el terreno
- No se permitirá el empleo de cloruro cálcico en estructuras de hormigón armado, ni en pavimentos de calzadas.
- Está terminantemente prohibido el uso de cloruro cálcico en el hormigón pretensado.

4.9.7.- Otros aditivos químicos

En este apartado nos referimos a productos distintos de los anteriormente citados en el presente artículo y que se emplean en la elaboración de morteros y hormigones para intentar la mejora de alguna propiedad concreta o para facilitar la ejecución de la obra.

Como norma general no se permitirá el empleo de otros aditivos distintos de los clasificados.

Los hidrófugos o impermeabilizantes de masa no se emplearán debido a lo dudoso de su eficacia en comparación con los efectos perjudiciales que en algunos casos puede acarrear su empleo.

Quedan excluidos de la anterior prohibición los aditivos que en realidad son simples acelerantes del fraguado, aunque en su denominación comercial se emplee la palabra "hidrófugo" o impermeabilizante, pero su empleo deberá restringirse a casos especiales de morteros, en enlucidos bajo el agua, en reparaciones de conducciones hidráulicas que hayan de ponerse inmediatamente en servicio, en captación de manantiales o filtraciones mediante revocos y enturbados del agua y en otros trabajos provisionales o de emergencia donde no sea determinante la calidad del mortero y hormigón en cuanto a resistencia, retracción o durabilidad.

Los "curing compound" o aditivos para mejorar el curado del hormigón o mortero a base de proteger el hormigón fresco contra la evaporación y la microfisuración solamente serán empleados cuando lo autorice por escrito el Director de Obra.

Los anticongelantes no serán aplicados excepto si se trata de acelerantes de fraguado cuyo uso haya sido previamente autorizado según las normas expuestas.

Los colorantes del cemento o del hormigón solamente serán admisibles en obras de tipo decorativo no resistente, o en los casos expresamente autorizados por el Director de Obra.

4.10.- Acero en redondos para armaduras

Todo el acero empleado en armaduras será del tipo A 42 N, dureza natural, tendrá un límite elástico característico como mínimo igual a cuatro mil doscientos kilopondios (4.200) por centímetro cuadrado, y cumplirá lo previsto en la Instrucción E.H.E. Asimismo estará en posesión del Sello de Calidad del CIETSID, debiendo llevar grabadas las marcas de identificación según norma UNE 36088/II/75.

El material será acopiado en parque adecuado para su conservación y clasificación por tipos y diámetros, de forma que sea fácil de recuento, pesaje y manipulación en general. Cuando se disponga acopiado sobre el terreno, se extenderá previamente una capa de grava o zahorras sobre el que se situarán las barras. En ningún caso se admitirá acero de recuperación.

4.11.- Mallas electrosoldadas

Se definen como mallas electrosoldadas a los paneles rectangulares formados por barras lisas de acero trefilado soldadas a máquina entre sí, y dispuestas a distancias regulares.

La calidad y condiciones serán las especificadas en la instrucción E.H.E. en vigor.

4.12.- Acero en perfiles laminados

Será de grano fino, regular y homogéneo, superficie completamente lisa y sana sin grietas, hendiduras, faltas de material ni otros defectos que perjudiquen el buen aspecto y solidez.

Cumplirán las siguientes prescripciones:

- Carga de rotura por tracción: 46 kg/mm²
- Alargamiento proporcional: 25%
- Límite de elasticidad aparente: 25 kg/mm²

Las características de los perfiles laminados se comprobarán antes de su colocación en obra, admitiéndose las siguientes tolerancias dimensionales:

- Longitud: +3%
- Espesor: +6%
- Anchura: +2%

4.13.- Encofrados

4.13.1.- Encofrados de madera de tabla

La madera para encofrados tendrá el menor número posible de nudos. Estos, en todo caso, tendrán un espesor inferior a la séptima parte (1/7) de la menor dimensión de la pieza.

En general será tabla de dos y medio (2,5) centímetros. En los paramentos vistos que figuren en Proyecto, o que la Dirección Facultativa determine, serán de tablancillo de cuatro y medio (4,5) a cinco (5) centímetros y necesariamente cepillado.

Al colocarse en obra, deberá estar seca y bien conservada, ofreciendo la suficiente resistencia para el uso a que se destinarán.

Se admiten variantes justificadas que requerirán aprobación específica previa de la Dirección Facultativa.

Los encofrados de madera de tabla para paramentos vistos, serán necesariamente de madera machihembrada, pudiendo recurrirse al empleo de paneles industriales tipo COFRECO. El número de puestas del encofrado para paramentos vistos no será superior a quince. Se tratarán las juntas entre paneles para evitar la pérdida de lechada.

Los encofrados de madera de tabla para paramentos no vistos podrán constituirse con tabla suelta, aunque en todo caso se dispondrán los medios adecuados para evitar la pérdida de lechada.

4.13.2.- Encofrados de madera aglomerada

En los paramentos definidos en Planos y Memoria se utilizará como encofrado madera en paneles de aglomerado de espesor no inferior a 16 mm. Los tableros y paneles utilizados serán de dimensiones regulares, sin recortes ni añadidos, pudiendo la Dirección de obra rechazar la disposición de los paneles, los cuales deberán tener las mayores dimensiones posibles. Las juntas entre paneles se tratarán para evitar la pérdida de lechada. El número de puestas máximo será de diez.

La superficie de los tableros y paneles será en todo caso plana y regular.

4.13.3.- Encofrado metálico

Tanto por prescripción del Proyecto como por propuesta del Contratista aceptada por la Dirección de obra, se utilizarán encofrados en base de chapa metálica. Dichos encofrados deberán contar con la rigidez suficiente para evitar abombamientos y desplazamientos, no admitiéndose, por otro lado, elementos que presenten abolladuras o desgarros.

Minicentral de Oskia-Pliego de Condiciones

En todo caso la Dirección deberá aprobar el sistema de encofrado, pudiendo exigir en todo momento mayores dimensiones de paneles, disposición de los mismos, etc. No se admitirán orificios en los paneles que den lugar a pérdidas de lechada, por lo que deberán presentar los paneles una superficie cerrada.

4.13.4.- Elementos de encofrado

Se entienden por elementos de encofrado los siguientes:

- Berenjenos y junquillos, para matar aristas vivas o formar huellas. Estos elementos podrán ser de madera aunque es preferible que sean de material plástico, debiendo fijarse a los encofrados. Se dispondrán en todas aquellas aristas y líneas que fije la Dirección de Obra, debiendo poner especial cuidado en su alineación y en la disposición de las esquinas y vértices. Las dimensiones transversales de estos elementos deberán ser aprobadas por la Dirección de Obra.
- Separadores del encofrado, para mantener las armaduras con el recubrimiento rígido. Estos elementos deberán ser de mortero de cemento cuando se trate de soportar parrillas planas o ferralla vertical con carga de hormigón de más de dos metros de altura. Para el caso de soporte de parrillas las piezas serán cúbicas, y con forma de mariposa para la ferralla de alzados. Queda prohibido la utilización de piezas cúbicas en alzados.
Para la carga de hormigón inferior a dos metros de altura en alzados, o para soporte de parrillas de poco peso, se podrá utilizar elementos plásticos como separadores, con forma de disco, caballete, etc. Estos separadores no podrán utilizarse para barras mayores de D14. En todo caso deberán ser aprobadas por la Dirección de Obra.
Como soportes de parrillas podrán utilizarse patillas de ferralla, con rigidez suficiente.
El reparto de separadores y soportes por metro cuadrado de ferralla deberá ser suficiente para cumplir su cometido no debiendo colocarse más de los necesarios.
- Espadas y latiguillos para atirantamiento de encofrados en alzados. Como norma general queda prohibida la utilización de latiguillos para el atirantamiento de encofrados entre sí. Para este cometido podrían utilizarse espadas recuperables que podrán ser de modelos comerciales o con barra o alambre de armar; en ambos casos se alojarán, para su retirada posterior, en tubos rígidos en PVC embutidos en el hormigón; estos tubos serán del menor diámetro posible para cumplir su misión y de rigidez suficiente para resistir el proceso de hormigonado; deberán contar en su extremo con piezas troncocónicas plásticas que una vez retiradas favorezcan el sellado de estos orificios; estos tubos plásticos deberán retirarse del núcleo del hormigón por calentamiento o tracción.
Como flejes perdidos se encienden piezas metálicas planas que queden perdidas una vez hormigonado: de este tipo de tirantes solo se admitirán aquéllas que permitan un descabezamiento de sus extremos y el posterior sellado con un elemento plástico.

No se admite, pues, aquellos que solo permiten el corte a ras de paramento de hormigón de la parte que sobresale.

Todos los orificios que queden en el hormigón debido a la colocación de espadas, deberán ser rellenados con un mortero ligeramente expansivo de forma que rellene la totalidad del hueco. La aplicación deberá hacerse preferiblemente con embudo en vertical. Este mortero será del mismo color del hormigón y en caso contrario deberá pintarse en los paramentos con lechada de forma que se dé el color de estos paramentos.

Todos los costes de estos elementos de encofrado y sus operaciones auxiliares se consideran incluidos en el precio del hormigón.

4.14.- Elementos prefabricados de hormigón

4.14.1.- Definición

Se definen como piezas prefabricadas de hormigón aquellos elementos constructivos de hormigón que se colocan o montan una vez fraguados. Incluye, entre otros, losas de forjado, aceros, tubos y conductos de hormigón armado o pretensado, arquetas de drenaje y cualesquiera otros elementos que hayan sido proyectados como prefabricados o cuya fabricación haya sido puesta por el Contratista y aceptada por el Director de Obra.

4.14.2.- Características geométricas y mecánicas

Los elementos prefabricados se ajustarán totalmente a la forma, dimensiones y características mecánicas específicas en los planos y el Pliego; si el Contratista pretende modificaciones de cualquier tipo, su propuesta debe ir acompañada de la justificación de que las nuevas características cumplen, en iguales o mejores condiciones, la función encomendada en el conjunto de la obra al elemento de que se trate. La aprobación por el Director de Obra, en su caso, no libera al Contratista de la responsabilidad que le corresponde por la justificación presentada.

En los casos en que el Contratista proponga la prefabricación de elementos que no estaban proyectados como tales, acompañará a su propuesta descripción, planos, cálculos y justificación de que el elemento prefabricado propuesto cumple, en iguales o mejores condiciones que el no prefabricado proyectado, la función encomendada en el conjunto de la obra al elemento de que se trate. La aprobación del Director de obra, en su caso, no libera al contratista de la responsabilidad que le corresponde en este sentido.

4.14.3.- Materiales

Los materiales empleados en la fabricación deberán cumplir las condiciones establecidas en el presente Pliego General.

4.14.4.- Fabricación, manejo y colocación de los materiales prefabricados

El Contratista deberá presentar a la aprobación del Director de Obra un expediente en el que se recojan las características esenciales de los elementos a fabricar, materiales a emplear, proceso de fabricación, detalles de la instalación del taller, tolerancias y controles durante la fabricación, pruebas finales de los elementos fabricados, precauciones durante su manejo, transporte y almacenamiento y prescripciones relativas a su montaje y acoplamiento a otros elementos, todo ello de acuerdo con las prescripciones que los planos y el Pliego establezcan para los elementos en cuestión.

La aprobación por el Director de Obra de la propuesta del Contratista no implica la aceptación de los elementos prefabricados, que queda supeditada al resultado de los ensayos pertinentes.

4.15.- Tubería de fundición nodular

La fundición nodular para tubos y piezas deberá tener una carga de rotura mínima de 43 kg/mm² siendo el alargamiento de rotura del 8 ó 5%, según se trate de tubos centrifugados o de piezas fundidas en molde. La dureza Brinell máxima será de 230. Los tubos de piezas de fundición nodular deberán ir cementados interiormente.

Las tuberías y piezas empleadas en la obra procederán de fábrica, con experiencia acreditada. Previamente a la puesta en obra de cualquier tubería, el Contratista propondrá a la Dirección de la obra los siguientes puntos:

- Fabricante de tuberías.
- Descripción exhaustiva del sistema de fabricación para cada tubo.
- Sección tipo de cada diámetro con indicación de las dimensiones y espesores.
- Características del revestimiento interior y exterior de la tubería.
- Experiencia en obras similares
- Tipo de señalización del tubo.

La tubería deberá cumplir la Norma ISO 2531 en todos sus apartados:

- Espesor de los tubos.
- Marcaje
- Elaboración de la fundición
- Calidad de los tubos
- Tolerancia de juntas (según norma francesa NF A 48-802)
- Tolerancias de espesor.
- Longitudes de fabricación y tolerancias de longitud
- Tolerancias de rectitud
- Tolerancias sobre masas
- Ensayos de tracción-probetas, método y resultado
- Ensayo de dureza Brinell
- Prueba hidráulica a 60 kg/cm² durante 15 segundos.
- Prueba neumática bajo agua a 5 kg/cm² durante 2 minutos.

La boca o enchufe de los tubos tendrá las dimensiones y formas que permita la utilización de la junta exprés completa (elastómera, tornillos y contrabrida) y la junta automática flexible.

En las superficies de contacto con la junta, tanto en el asiento para ella, como en el extremo liso, no se tolerará ninguno de los siguientes defectos:

- Excentricidad del diámetro del asiento de junta
- Ovalidad del diámetro del asiento de junta
- Poros o huecos mayores a 2 mm. de diámetro
- Falta de material en el filete de la parte interior del asiento de junta
- Poros de diámetro menor a 2 mm, cuya separación entre ellos sea menor de 3 cm o que estos estén en número de 3.

4.16.- Tubería de polietileno

Las tuberías de polietileno deberán cumplir las condiciones funcionales y la calidad fijada en las Normas tecnológicas de la edificación NTE IFA (OM 23-12-1.975) y (BOE 3-10 y 17 de enero de 1.976) así como el Pliego de Prescripciones técnicas generales para tuberías de abastecimiento de agua del M.O.P.U. (28-7-72) y las normas UNE 53118, 53131 y 53188. Deberán estar provistas de la correspondiente "marca de calidad".

Las características que debe reunir el polietileno puro de alta densidad son las siguientes:

Peso específico	Mayor de 0,940 gr/cm ³
Temperatura de reblandecimiento	Mayor o igual a 100 gr·C
Índice de fluidez	No mayor que 0,4 gr/ 10 mín.
Módulo de elasticidad (2 grados)	Igual o mayor que 9.000 kg/cm ²
Resistencia a rotura por tracción	Mayor o igual 190 kg/cm ²
Alargamiento en rotura	No inferior a 150%

El material de los tubos estará exento de granulaciones, burbujas o faltas de homogeneidad de cualquier tipo. Las paredes serán suficientemente opacas para impedir el crecimiento de algas o bacterias cuando queden expuestas a la luz solar.

Se emplearán las calidades, timbrajes, diámetros especificados en este Proyecto.

4.17.- Piezas especiales para tubería de polietileno

Las piezas especiales que se empleen con las tuberías de polietileno serán del mismo material o de otro para los diámetros y presiones correspondientes a las tuberías en los que se instalen.

Todos los elementos de la conducción deberán resistir los siguientes parámetros:

PARÁMETRO	VALOR EXIGIDO	NORMA DEL ENSAYO
Resistencia al impacto	34,7 J/m	ASTM-D256, Método A
Tensión mínima de tracción	48,3 Mpa	ASTM-D638 con probetas tipo I
Temperatura de deformación	70°	ASTIM-D468

La junta elástica habrá de cumplir la norma ASTM D-3139.

Estos ensayos serán realizados en un laboratorio homologado y aceptado por la Dirección de Obra.

4.18.- Tuberías de drenaje de PVC

Las tuberías de drenaje de PVC serán de diámetro interior 160 mm, salvo especificación en contra que figure en planos, podrán ser circulares o con asiento en artesa, debiendo tener el fondo sin orificios de un máximo de sector de 90°. El número de orificios no será inferior a 30 por metro lineal y su dimensión mínima será superior a 3 mm. Las uniones entre tubos se harán con manguitos suministrados por la propia casa fabricante, la cual deberá ser aprobada por la Dirección de Obra.

4.19.- Materiales para terraplenes y rellenos

Los materiales a emplear serán suelo o materiales locales que se obtendrán de las excavaciones realizadas en la obra, o de los préstamos que, en caso necesario, se autori cen por la Dirección de la obra.

Los suelos se clasificarán en los tipos siguientes:

Suelos inadecuados, suelos tolerables, suelos adecuados y suelos seleccionados, de acuerdo con las siguientes características:

- Suelos inadecuados: son aquellos que no cumplen las condiciones mínimas exigidas a los suelos tolerables.
- Suelos tolerables: no contendrán más de un veinticinco por ciento (25%) en peso, de piedras cuyo tamaño exceda de quince centímetros (15 cm.). Su límite líquido será inferior a cuarenta (LL<40) o simultáneamente: límite menos a sesenta y cinco (LL<65) e índice de plasticidad mayor a seis décimas de límite líquido menos nueve I.P. > (0,6 LL - 9).

La densidad máxima correspondiente al ensayo Proctor normal no será inferior a un kilogramo cuatrocientos cincuenta gramos por decímetro cúbico (1,450 kgldm³).

El índice C.B.R. será superior a tres (3).

El contenido de materia orgánica será inferior al dos por ciento (2V).

- Suelos inadecuados: Carecerán de elementos de tamaño superior a diez centímetros (10 cm.) y su cernido por el tamiz 0,080 UNE será inferior al treinta y cinco por ciento (35%) en peso.

Su límite líquido será inferior a cuarenta (LL > 40).

La densidad máxima correspondiente al ensayo Proctor normal no será inferior a un kilogramo setecientos cincuenta gramos por decímetro cúbico (1,750 kg/dm³).

El índice C.B.R. será superior a cinco (5) y el hinchamiento, medido en dicho ensayo, será inferior al dos por ciento (2%).

El contenido de materia orgánica será inferior al uno por ciento (1%).

- Suelos seleccionados: Carecerán de elementos de tamaño superior a ocho centímetros (8 cm.) y su cernido por el tamiz 0,080 UNE será inferior al veinticinco por ciento (25%) en peso.

Simultáneamente, su límite líquido será menor que treinta ($LL < 30$), y si índice de plasticidad menor de diez ($IP < 10$).

El índice C.B.R. será superior a diez (10) y no presentará hinchamiento en dicho ensayo.

Estarán exentos de materia orgánica.

Las exigencias anteriores se determinarán de acuerdo con las normas de ensayo NLT-105/72, NLT-106172, NT-107172, NLT-111/72, NLT-118/72 y NLT-152/72.

4.20.- Zahorra artificial

Los materiales a emplear en bases de zahorra artificial procederán del machaqueo y trituración de piedra de cantera o grava natural, en cuyo caso la fracción retenida por el tamiz ASTM deberá contener como mínimo un cincuenta por ciento (50%) en peso, de elementos machacados que presenten dos (2) caras o más de fractura. La curva granulométrica se ajustará al huso Z-1 ó Z-2.

El árido se compondrá de elementos limpios, sólidos y resistentes, de uniformidad razonable, exentos de polvo, suciedad, arcilla u otras materias extrañas.

4.21.- Análisis y ensayos de los materiales

En relación con cuanto se prescribe en este Pliego acerca de las características de los materiales, el Contratista está obligado a presenciar o admitir en todo momento, aquellos ensayos o análisis que la Dirección Facultativa de las obras juzgue necesario realizar para comprobar la calidad, resistencia y características de los materiales empleados o que hayan de emplearse.

La elección de los laboratorios, la determinación de los procedimientos y normas a aplicar para la realización de los ensayos y análisis, y el enjuiciamiento o interpretación de sus resultados, será de la exclusiva competencia de la Dirección Facultativa de las obras, cualquiera que sea el Centro o Laboratorio que hubiera designado o aceptado para su realización. A la vista de los resultados obtenidos, la Dirección Facultativa de las obras podrá rechazar aquellos materiales que considere no responde a las condiciones del presente Pliego.

4.22.- Materiales no especificados en el presente Pliego

Los materiales no incluidos en el presente Pliego serán de primera calidad, debiendo presentar el Contratista para recabar la aprobación de la Dirección Facultativa de las obras, cuantos catálogos, muestras, informes y certificados de los correspondientes fabricantes se estimen necesarios. Si la información no se considera suficiente, podrán exigirse los Minicentral de Oskia-Pliego de Condiciones

ensayos oportunos en los materiales a utilizar con independencia del control de calidad propiamente dicho.

La Dirección Facultativa de las obras podrá rechazar aquellos materiales que no reúnan a su juicio, las calidades y condiciones necesarias al fin que han de ser destinados.

4.23.- Materiales e instalaciones auxiliares

Todos los materiales que emplee el Contratista en instalaciones y obras que parcialmente fueran susceptibles de quedar formando parte de las obras de modo provisional o definitivo, cumplirán las especificaciones del presente Pliego, incluyendo lo referente a ejecución de las obras, pudiendo la Dirección de Obra rechazarlos por entender que no cumplen las niveles de calidad exigidos en este Pliego.

4.24.- Presentación de muestras

Antes de ser empleados en obra los diferentes materiales que la constituyen y de realizar acopio alguno, el Contratista deberá presentar a la Dirección Facultativa de las obras las muestras correspondientes para que ésta pueda realizar los ensayos necesarios y decidir si procede la admisión de los mismos.

4.25.- Responsabilidad del Contratista

La recepción de los materiales no excluye la responsabilidad del Contratista sobre la calidad de los mismos, que quedará subsistente hasta que se reciban definitivamente las obras en que se hayan empleado, excepto en lo referente a vicios ocultos.

4.26.- Cualificación de la mano de obra

Todo el personal empleado en la ejecución de los trabajos deberá reunir las debidas condiciones de competencia y comportamiento que sean requeridas a juicio de la Dirección Facultativa de las obras, quien podrá ordenar la retirada de la obra de cualquier dependiente y operario del Contratista que no satisfaga dichas condiciones, sea cual sea su cometido.

5.- EJECUCIÓN Y CONTROL DE LAS OBRAS

5.1.- Condiciones generales

El Contratista deberá conocer suficientemente las condiciones de las obras, de los materiales utilizables y de todas las circunstancias que puedan influir en la ejecución y en el coste de las obras, en la inteligencia de que, a menos de establecer explícitamente lo contrario en su oferta de licitación, no tendrá derecho a eludir sus responsabilidades ni a formular reclamación alguna que se funde en datos o antecedentes del Proyecto que puedan resultar equivocados o incompletos.

En la ejecución de las obras el Contratista adoptará todas las medidas necesarias para evitar accidentes y para garantizar las condiciones de seguridad de las mismas y su buena ejecución y se cumplirán todas las condiciones exigibles por la legislación vigente y las que sean impuestas por los Organismos competentes.

El Contratista está obligado al cumplimiento de las disposiciones vigentes en materia laboral, de Seguridad Social y de Seguridad e Higiene en el Trabajo y será el único responsable de las consecuencias de las transgresiones de dichas disposiciones en las obras.

Como norma general, el Contratista deberá realizar todos los trabajos incluidos en el presente Proyecto adoptando la mejor técnica constructiva que cada obra requiera para su ejecución, y cumpliendo para cada una de las distintas unidades de obra las disposiciones que se describen en el presente Pliego. A este respecto se debe señalar que todos aquellos procesos constructivos emanados de la buena práctica de la ejecución de cada unidad de obra, y no expresamente relacionados en su descripción y precio, se consideran concluidos a efectos de Presupuesto en el precio de dichas unidades de obra.

5.2.- Trabajos preliminares

Con conocimiento y autorización previa de la Dirección Facultativa el Contratista realizará a su cargo los accesos, acometidas eléctricas y de agua precisas para sus instalaciones y equipos de construcción, oficina, vestuarios, aseos y almacenes provisionales para las obras, ocupación de terrenos para acopios e instalaciones auxiliares, habilitación de vertederos, caminos provisionales y cuantas instalaciones precise o sean obligadas para la ejecución de las obras.

El Contratista deberá señalar las obras correctamente y deberá establecer los elementos de balizamiento y las vallas de protección que puedan resultar necesarias para evitar accidentes y será responsable de los accidentes de cualquier naturaleza causados a terceros como consecuencia de la realización de los trabajos y especialmente de los debidos a defectos de protección.

En las zonas en que las obras afecten a carreteras o caminos de uso público, la señalización se realizará de acuerdo con la Orden Ministerial del Ministerio de Obras Públicas de 14 de marzo de 1.960 y las aclaraciones complementarias que se recogen en la O.C. 6711.960 de la Dirección General de Carreteras.

Minicentral de Oskia-Pliego de Condiciones

26

5.3. - Replanteos

El replanteo general de las obras se efectuará de acuerdo con lo dispuesto en el artículo 8 del Pliego de condiciones generales del Estado. En el Acta que al efecto ha de levantar el Contratista ha de hacer constar expresamente que se ha probado la correspondencia en planta y cotas relativas, entre la situación de las señales fijas que se han construido en el terreno y las homólogas indicadas en los planos, a donde están referidas las obras proyectadas, así como también que dichas señales son suficientes para poder determinar perfectamente cualquier parte de la obra proyectada de acuerdo con los planos que figuran en el Proyecto, sin que se ofrezcan ninguna duda sobre su interpretación.

En el caso de que las señales construidas en el terreno no existan o no sean suficientes para poder determinar alguna parte de la obra la Propiedad establecerá a su cargo por medio de la Dirección Facultativa, las que se precisen para que pueda tramitarse y ser aprobada en el Acta.

En las obras de carácter lineal, y antes de la firma del Acta, es imprescindible confrontar las coordenadas, entre las diversas bases de replanteo de la obra; especialmente en cota z, en aquellos tramos que exijan una nivelación cuidadosa. El contratista comprobará cuáles son, si existen, las diferencias entre las coordenadas de las bases reflejadas en el proyecto y las reales, debiendo informar a la Dirección de la Obra las desviaciones observadas, evitando así, la ejecución de tramos defectuosos.

Una vez firmada el Acta por ambas partes, el Contratista quedará obligado a replantear por sí las partes de la obra según precise para su construcción, de acuerdo con los datos de los planos o los que le proporcione la Dirección Facultativa en caso de modificaciones aprobadas o dispuestas por la Propiedad. Para ello fijará en el terreno, además de las ya existentes, las señales y dispositivos necesarios para que quede perfectamente marcado el replanteo parcial de la obra a ejecutar.

La Dirección Facultativa, por sí o por el personal a sus órdenes, puede realizar las comprobaciones que estime oportunas sobre los replanteos parciales. También podrá, si así lo estima conveniente, replantear directamente, con asistencia del Contratista, las partes de la obra que lo desee, así como introducir modificaciones precisas en los datos de replanteo general del Proyecto. Si alguna de las partes lo estima necesario, también se levantará Acta de estos replanteos parciales y, obligatoriamente, en las modificaciones del replanteo general, debiendo quedar indicada en la misma los datos que se consideren necesarios para la construcción o modificación de la obra ejecutada.

Todos los gastos de replanteo general, así como los que se ocasionen al versificar los replanteos parciales y comprobación de replanteos, serán de cuenta del Contratista.

El Contratista responderá de la conservación de las señales fijas comprobadas en el replanteo general y de las que le indique la Dirección Facultativa de los replanteos parciales, no pudiéndose inutilizar ninguna sin escrito de autorización. En el caso de que, sin dicha conformidad, se inutilice alguna señal, la Dirección Facultativa dispondrá se

Minicentral de Oskia-Pliego de Condiciones

efectúen los trabajos necesarios para reconstruirla o sustituirla por otras, siendo de cuenta del Contratista los gastos que se originen. También podrá la Dirección Facultativa suspender la ejecución de las partes de obra que queden indeterminadas a causa de inutilizarse una o varias señales fijas, hasta que sean sustituidas por otras una vez comprobadas y autorizadas.

Cuando el Contratista haya efectuado un replanteo para determinar cualquier parte de la obra general o de las auxiliares, deberá dar conocimiento de ello a la Dirección Facultativa para su comprobación si así lo cree conveniente y para que autorice el comienzo de esa parte de la obra, caso de que no se trate de pequeñas obras auxiliares.

Con carácter general, y siempre que lo ordene la Dirección Facultativa, deberá replantearse el contorno de los alzados antes de empezar la ejecución de los mismos.

5.4.- Acceso a las obras

El Contratista deberá conservar permanentemente a su costa el buen estado de las vías públicas y privadas utilizadas por sus medios como acceso a los tajos. Si se deterioran por su causa quedará obligado a dejarlas, al finalizar las obras, en similares condiciones a las existentes al comienzo.

Lo anterior es aplicable al paso a través de fincas no previstas en las afecciones del Proyecto si el Contratista ha conseguido permiso de su propietario para su utilización.

En tanto no se especifique expresamente en la Memoria o el Presupuesto, la apertura, construcción y conservación de todos los caminos de acceso y servicios de obra son a cargo del Contratista.

5.5.- Excavaciones

El movimiento de tierras se realizará de acuerdo con las rasantes que figuran en los planos y las que determine la Dirección Facultativa.

Para la realización de la cimentación, se realizarán por cuenta de la Propiedad los sondeos, pozos o ensayos necesarios para la determinación de las características del terreno y la tensión de trabajo a que puede ser sometido, si hubiese indicios razonables de deficiencias con las previsiones del Proyecto.

El Adjudicatario asumirá la obligación de ejecutar estos trabajos atendiendo a la seguridad de las vías públicas y de las construcciones colindantes y aceptará la responsabilidad de cuantos daños se produzcan por no tomar las debidas medidas de precaución, desatender las órdenes del Director Facultativo o su representante técnico autorizado o por defectuosa ejecución de los trabajos indicados.

Deberán ejecutarse todas las entibaciones necesarias para garantizar la seguridad de los operarios, siendo el Contratista responsable de los daños causados por no tomar las debidas

precauciones. El coste de las entibaciones se entiende comprendido en los precios fijados en los cuadros, salvo especificación en contra del Presupuesto.

Todos los paramentos de las zanjas y pozos quedarán perfectamente refinados y los fondos nivelados y limpios por completo.

Será por cuenta del Contratista la conservación en perfectas condiciones y la reparación, en su caso, de todas las averías de cualquier tipo, causadas por las obras de movimiento de tierras en las conducciones públicas o privadas de agua, electricidad, teléfonos, saneamientos, etc.

Asimismo y salvo especificación en contra en el Presupuesto, será de cuenta del Contratista los bombeos y agotamientos de la zanja o excavación para garantizar un trabajo en seco que asegure la calidad de la obra.

El Contratista será responsable de cualquier error de alineación, debiendo rehacer, a su costa, cualquier clase de obra indebidamente ejecutada.

Todos los materiales procedentes de excavaciones y demoliciones no aprovechables serán transportados a vertedero por cuenta del Adjudicatario. La elección del vertedero así como los costes y responsabilidades inherentes a su utilización serán de cuenta del Adjudicatario quien deberá informar previamente a la Dirección Facultativa de la ubicación y características del mismo.

Se cumplirán además todas las disposiciones generales, que sean de aplicación de la ordenanza General de Seguridad e Higiene en el Trabajo.

5.6.- Apertura de zanjas para cimientos

Después de trazadas las zanjas se empezará a ejecutar su vaciado teniendo todas las dimensiones señaladas en la planta correspondiente y la profundidad precisa para encontrar terreno firme, a juicio del director de la obra.

El contratista no podrá macizar las zanjas sin orden por escrito del director de la obra, haciéndolo cuando éste haya reconocido el terreno en cuestión y abriéndose en caso de duda los pozos de sondeo que sean necesarios, utilizando para este reconocimiento todos los medios precisos, sin que por este concepto tenga el contratista derecho a indemnización de ninguna clase.

Si fuera necesario hacer sondeos, por encontrarse el firme a profundidad variable, el contratista los llevará a cabo así como también los vaciados exigidos por sistemas especiales de cimentación que fuese necesario adoptar. En ambos casos no se macizarán las zanjas sin autorización del director de la obra o persona en quien delegue haciendo el contratista los perfiles para la liquidación.

Por la propia naturaleza de la cimentación, se entenderá, que las cotas de profundidad que figuran en el proyecto no son sino un primer dato obligatorio el cual puede, en suma, confinarse, aumentarse o variarse, total o parcialmente, en vista de la naturaleza real del terreno, sin que el adjudicatario tenga otro derecho que el de recibir el importe que resulta en cada caso.

Si las profundidades a que hubiese de bajar para hallar el firme excedieran mucho de las consignadas en el presupuesto, se abonará al contratista como aumento de obras la cantidad en que éste excediese del total señalado en el cálculo de valoración sobre que establezca su compromiso.

Queda obligado el contratista a colocar cuantos codales sean precisos y a emplear los medios que el director crea necesarios para el sostenimiento de las tierras, operaciones de agotamiento, etc.

5.7.- Macizado de zanjas para cimientos

Una vez finalizada la apertura de zanjas y habiéndose reconocido el terreno por el Director de obra, se tomarán notas acerca de las longitudes y profundidades de estas zanjas, de las cuales se extenderá un duplicado para el contratista. El Director de obra dará orden por escrito para proceder al macizado, sin cuyo requisito no podrá empezarse la operación, tal y como queda indicado en el apartado anterior. Todos los cimientos se ejecutarán con el género de fábrica que figura en los presupuestos.

5.8.- Relleno de tierras

Los rellenos no se ejecutarán sin la autorización expresa de la Dirección Facultativa.

No se aceptarán rellenos con detritos ni escombros procedentes de derribos o demoliciones, debiéndose emplear en los mismos los materiales más adecuados a tal fin.

La ejecución del relleno de zanjas difiere en los materiales empleados y ejecución de los mismos según la situación en el terreno y el tipo de conducción. Se detalla en los planos las diferentes clases de relleno.

En el precio del relleno se considera incluido la carga y transporte en caso de haber tenido que efectuar acopios intermedios.

En el caso de rellenos de obras civiles lineales en que haya que rellenar trasdoses a ambos lados, este relleno se efectuará obligatoriamente de forma simétrica, ascendiendo con el mismo de forma simultánea en ambos lados.

Ensayos

La Dirección Facultativa establecerá la zonificación y número de pruebas o ensayos de compactación, que deberán realizarse por un laboratorio homologado. No se autoriza el Minicentral de Oskia-Pliego de Condiciones

relleno de una capa superior si previamente no se han realizado los ensayos de compactación de la capa inferior y sus resultados han sido satisfactorios a criterio de la Dirección Facultativa.

Los ensayos de PM., Proctor Modificado, se realizarán según la Norma NLT9108/72.

El relleno y consolidación de zanjas se realizará una vez colocada la tubería y efectuadas las pruebas correspondientes.

Los asientos producidos en las excavaciones de obras de fábricas o en zanjas de la conducción durante el período de garantía deberán reponerse bien superficialmente o sustituyendo el relleno existente según lo indique la Dirección Facultativa a cargo del Contratista de la obra, incluyendo los daños que como consecuencia de los asientos o de la propia reparación puedan producirse.

5.9.- Obras de hormigón en masa o armado

5.9.1.- Consideraciones Generales

En la ejecución de todas las obras de hormigón, ya sean en masa o armado, se seguirá en todo momento las prescripciones impuestas en la vigente instrucción para el Proyecto y Ejecución de las obras de hormigón en masa o armado, E.H.E. y las observaciones de la Dirección Facultativa de la obra.

El Nivel de Control para los Hormigones será el que se define en Planos y Memoria.

El Contratista antes de iniciar el hormigonado de un elemento informará a la Dirección Facultativa, sin cuya autorización no podrá iniciarse el vertido del hormigón.

En los ensayos de control, en caso de que la resistencia característica resultara inferior a la carga de rotura exigida, el Contratista estará obligado a aceptar las medidas correctoras que adopte la Dirección de la Obra, reservándose siempre ésta el derecho a rechazar el elemento de obra o bien a considerarlo aceptable, pero abonable a precio inferior al establecido en el Cuadro para la unidad de que se trata.

El Control de calidad del hormigón y sus materiales componentes se ajustará a lo previsto en el capítulo IX de Instrucción E.H.E. vigente.

En caso de resistencia inferior al 90% de la exigida, la Dirección de Obra podrá elegir entre la demolición del elemento, su aceptación mediante refuerzo si procede, o su aceptación sin refuerzo. En estos dos últimos casos la Dirección establecerá el precio a pagar.

El Contratista si así se ordena suministrará sin cargo a la Dirección de Obra, o a quien ésta designe, las muestras necesarias para la ejecución de los ensayos.

5.9.2.- Ejecución de las obras

Minicentral de Oskia-Pliego de Condiciones

La ejecución de las obras de hormigón en masa o armado incluye, entre otras, las operaciones siguientes:

a) Preparación del tajo

Antes de verter el hormigón fresco, sobre la roca o suelo de cimentación o sobre la tongada inferior del hormigón endurecido, se limpiarán las superficies incluso con chorro de agua y aire a presión, y se eliminarán los charcos de agua que hayan quedado.

Previamente al hormigonado de un tajo, la Dirección de la Obra, podrá comprobar la calidad de los encofrados pudiendo exigir la rectificación o refuerzo de éstos si a su juicio no tienen la suficiente calidad de terminación o resistencia.

También podrá comprobar que las barras de las armaduras se fijen entre sí mediante las oportunas sujeciones, no permitiéndose la soldadura excepto en mallazos preelaborados, se mantendrá la distancia de las armaduras al encofrado, de modo que quede impedido todo movimiento de aquélla durante el vertido y compactación del hormigón, y permitiéndose a éste envolver los separadores sin dejar coqueras. Estas precauciones deberán extremarse con los cercos de los soportes y armaduras de las placas, losas o voladizos, para evitar su descenso.

No obstante estas comprobaciones no disminuyen en nada la responsabilidad del Contratista en cuanto a la calidad de la obra resultante.

Previamente a la colocación, en zapatas y fondos de cimientos, se recubrirá el terreno con una capa de hormigón de rasanteo HA-15 para limpieza e igualación, y se cuidará de evitar caídas de tierra sobre ella, antes o durante el subsiguiente hormigonado.

Para iniciar el hormigonado de un tajo se saturará de agua la superficie existente o tongada anterior y se mantendrán húmedos los encofrados.

b) Transporte del hormigón

Para el transporte del hormigón se utilizarán procedimientos adecuados para que las masas lleguen al lugar de su colocación sin experimentar variación sensible de las características que poseían recién amasadas; es decir, sin presentar disgregación, intrusión de cuerpos extraños, cambios apreciables en el contenido de agua, etc. Especialmente se cuidará de que las masas no lleguen a secarse tanto que le impida o dificulte su adecuada puesta en obra y compactación.

Cuando se empleen hormigones de diferentes tipos de cemento, se limpiará cuidadosamente el material de transporte antes de hacer el cambio de conglomerante.

e) Puesta en obra del hormigón

Minicentral de Oskia-Pliego de Condiciones

Como norma general, no deberá transcurrir más de una hora (1 h.) entre la fabricación del hormigón y su puesta en obra y compactación. Podrá modificarse este plazo si se emplean conglomerantes o aditivos especiales: pudiéndose aumentar, además, cuando se adopten las medidas necesarias para impedir la evaporación del agua o cuando concurren favorables condiciones de humedad y temperatura. En ningún caso se tolerará la colocación de obra de masas que acusen un principio de fraguado, segregación o desecación.

No se permitirá el vertido libre del hormigón desde alturas superiores a dos metros y medio (2,5 m.) quedando prohibido el arrojarlo con la pala a gran distancia, distribuirlo con rastrillos, hacerlo avanzar más de un metro (1 m.) dentro de los encofrados, o colocarlo en capas o tongadas cuyo espesor sea superior al que permita una compactación completa de la masa.

Tampoco se permitirá el empleo de canaletas y trompas para el transporte y vertido del hormigón, salvo que la Dirección de Obra lo autorice expresamente en casos particulares.

Como norma general se recurrirá sistemáticamente a la puesta en obra del hormigón mediante bomba excepto en aquellos casos en que sea factible el vertido directo, y con caída de menos de 2,5 m., desde las canaletas propias de un camión hormigonera. El importe del bombeo del hormigón está incluido en el precio de esta unidad de obra.

d) Compactación del hormigón

Salvo en los casos especiales, la compactación del hormigón se realizará siempre por vibración, de manera tal que se eliminen los huecos y posibles coqueras, sobre todo en los fondos y paramentos de los encofrados, especialmente en los vértices y aristas y se obtenga un perfecto cerrado de la masa sin que llegue a producirse segregación.

El proceso de compactación deberá prolongarse hasta que refluya la pasta a la superficie.

Si se avería uno de los vibradores empleado y no se puede sustituir inmediatamente, se reducirá el ritmo del hormigonado, o el Contratista procederá a una compactación por apisonado aplicado con barra, suficiente para terminar el elemento que se está hormigonando, no pudiéndose iniciar el hormigonado de otros elementos mientras no se haya reparado o sustituido el vibrador averiado.

e) Juntas de hormigonado

Las juntas de hormigonado no previstas en los planos, se situarán en dirección lo más normal posible a la de las tensiones de compresión.

Antes de reanudar el hormigonado se limpiará la junta de toda suciedad o árido que haya quedado suelto y se retirará la capa superficial de mortero, dejando los áridos al descubierto.

Realizada la operación de limpieza, se humedecerá la superficie de la junta, sin llegar a encharcarla, antes de verter el nuevo hormigón.

En ningún caso se pondrán en contacto hormigones fabricados con diferentes tipos de cemento que sean incompatibles entre sí.

En cualquier caso, teniendo en cuenta lo anteriormente señalado, el Contratista propondrá a la Dirección de Obra, para su visto bueno o reparos, la disposición y forma de las juntas entre tongadas o de limitación de tajo que estime necesarias para la correcta ejecución de las diferentes obras y estructuras previstas, con suficiente antelación a la fecha en que se prevean realizar los trabajos, antelación que no será nunca inferior a quince días (15).

f) Acabado del hormigón

Las superficies del hormigón deberán quedar terminadas de forma que presenten buen aspecto, sin defectos ni rugosidades.

Se adoptarán las medidas necesarias para conseguir que las disposiciones constructivas y los procesos de ejecución se ajusten en todo a lo indicado en el Proyecto.

En particular, deberá cuidarse de que tales disposiciones y procesos sean compatibles con la hipótesis consideradas en el cálculo especialmente en lo relativo a los enlaces (empotramientos, articulaciones, apoyos simples, etc.).

g) Desencofrado

Tanto en los distintos elementos que constituyen el encofrado (costeros, fondos, etc.), como los apeos y cimbras, se retirarán sin producir sacudidas ni choques en la estructura, recomendándose, cuando los elementos sean de cierta importancia, el empleo de cuñas, cajas de arena, gatos u otros dispositivos análogos para lograr un descenso uniforme de los apoyos.

Las operaciones anteriores no se realizarán hasta que el hormigón haya alcanzado la resistencia necesaria para soportar con suficiente seguridad y sin deformaciones excesivas, los esfuerzos a que va a estar sometido durante y después del desencofrado o descimbramiento. Se recomienda que la seguridad no resulte en ningún momento inferior a la prevista para la obra en servicio.

Se pondrá especial atención en retirar todo elemento de encofrado que pueda impedir el libre juego de las juntas de retracción o dilatación, así como de las articulaciones, si las hay.

A título de orientación pueden utilizarse los plazos de desencofrado o descimbramiento dados por la fórmula expresada en la Instrucción EH-91.

La citada fórmula es sólo aplicable a hormigones fabricados con cemento Portland y en el supuesto de que su endurecimiento se haya llevado a cabo en condiciones ordinarias.

En la operación de desencofrado es norma de buena práctica mantener los fondos de vigas y elementos análogos, durante doce horas, despegados del hormigón y a unos dos o tres centímetros del mismo, para evitar los perjuicios que pudiera ocasionar la rotura, instantánea o no, de una de estas piezas al caer desde gran altura.

h) Curado

El curado deberá realizarse manteniendo húmedas las superficies de los elementos de hormigón. Podrá hacerse mediante riego directo que no produzca deslavados o por otros sistemas capaces de aportar la humedad necesaria, aconsejándose el uso de arpilleras humedecidas.

El proceso de curado se prolongará hasta que el hormigón haya alcanzado, como mínimo, el 70 por 100 de su resistencia de Proyecto.

El no efectuar las operaciones de curado es causa de penalización. Ésta será impuesta por la Dirección Facultativa en la cuantía que estime oportuno, no teniendo derecho el Contratista a reclamación alguna por este concepto.

5.9.3.- Soleras de hormigón armado

Las soleras, salvo disposición en contra, se verterán mediante bombeo y deberán obtener el perfil teórico indicado, con tolerancia no mayor de 1 cm., con las juntas de construcción y dilatación expresadas en los planos. La ejecución se hará en tablero de damas para controlar los efectos de la retracción debiendo pasar al menos 3 días entre dos hormigonados contiguos.

Las armaduras se colocarán antes de verter el hormigón sujetando la parrilla con los suficientes soportes metálicos para que no sufra deformación y para guardar los recubrimientos indicados en los planos.

La superficie de acabado se enrasará por medio de reglas metálicas, corridas sobre rastreles también metálicos perfectamente nivelados con las cotas de proyecto. En los casos en que figure en planos se deberá proceder a un fratasado mediante máquina giratoria del tipo helicóptero que se aplicará una vez transcurrido el plazo necesario en el fraguado para obtener la máxima calidad.

La tolerancia de la superficie de acabado no deberá ser superior de cinco milímetros (5 mm.) cuando se comprueba por medio de reglas de tres metros (3 m.) de longitud en Minicentral de Oskia-Pliego de Condiciones

cualquier dirección y la máxima tolerancia absoluta de la superficie de solera en toda su extensión no será superior a un centímetro (1 cm.).

En las soleras se exigirá una especial observancia del curado de las superficies, así como el cumplimiento de los criterios de hormigonado en tiempo frío o caluroso de la E.H.E vignte.

5.9.4.- Muros

El hormigonado de los muros se hará de una sola vez o entre las juntas de construcción que se expresa en los planos. Su puesta en obra será por bombeo y se efectuará de tal forma que la velocidad de ascensión del hormigón no comprometa la seguridad del encofrado. Para muros de más de 3 metros se recomienda no rebasar el ascenso en más de 1 metro por hora.

El vertido se hará procurando formar una superficie inclinada en la masa del hormigón, y se habrá de contar con la precaución y medios necesarios para evitar la aparición de juntas de hormigonado.

En el caso de muros de contención de tierra, éstos se ejecutarán por bataches en el caso de que así figure en planos o lo exija la Dirección de Obra.

5.9.5.- Juntas en el hormigón

Las juntas en el hormigón podrán ser de construcción, retracción o dilatación. A su vez las juntas de retracción se podrán hacer coincidir con juntas de construcción o se inducirán en la masa del hormigón mediante corte.

En los casos en que se exija estanqueidad a la junta se colocará una banda de P.V.C. de acuerdo a lo reflejado en planos y se sellará superficialmente.

Para los casos de juntas de construcción/retracción y de dilatación se deberá proceder a su encofrado, de forma que se permita el paso de las armaduras así como de la banda de P.V.C., no admitiendo encofrados ciegos que fuercen el doblado de barras o de la junta.

Esta junta, pues, será de corte recto, ortogonal a la superficie hormigonada.

En los casos en que se prescriba se colocará una berenjena exterior para marcar dicha huella en el paramento. Todos los costes de estas operaciones de encofrado de juntas se consideran incluidos en el precio de metro cúbico de hormigón.

En el caso de tener que inducir juntas de dilatación mediante serrado de la superficie, éste se hará mediante motosierra y en un plazo no superior a las 36 horas del hormigonado. Las dimensiones de este corte y su sellado se especifican en Planos y su importe, salvo disposición en contra, se considera incluido en el m³ de hormigón.

Minicentral de Oskia-Pliego de Condiciones

5.10.- Armaduras a emplear en hormigón armado

Las armaduras se colocarán limpias, exentas de toda suciedad, grasa y óxido no adherente. Se dispondrán de acuerdo con las indicaciones de los planos, y se fijaran entre sí mediante las oportunas sujeciones manteniéndose mediante piezas adecuadas la distancia al encofrado, de modo que quede impedido todo movimiento de las armaduras durante el vertido y compactación del hormigón y permitiendo a éste envolverlas sin dejar coqueras.

No se admitirá el soldado de barras entre sí, salvo en el caso de mallazos preelaborados.

Estas precauciones deberán extremarse con los cercos de los soportes y armaduras del trasdós de placas, losas o voladizos, para evitar su descenso.

Los empalmes y solapes serán los indicados en los planos, o en caso contrario se dispondrán de acuerdo con lo prescrito en la Instrucción E.H.E vigente.

La separación de las armaduras paralelas entre sí será superior a su diámetro y mayor a un centímetro.

La separación de las armaduras a la superficie del hormigón será por lo menos igual al diámetro de la barra, y en todo caso lo que se marque en planos.

Antes de comenzar las operaciones de hormigonado, el Contratista deberá obtener de la Dirección de Obra, la aprobación de las armaduras colocadas.

En el caso de tener que recurrir a operaciones para el modificado de posición de barras, introducción de nuevas barras en hormigón endurecido, etc., se deberá contar con la aprobación de la Dirección de Obra del método que se proponga.

5.11.- Encofrados

Las cimbras y encofrados, así como las uniones de sus distintos elementos, poseerán una resistencia y rigidez suficiente para resistir, sin asientos ni deformaciones perjudiciales, las cargas, fijas y variables y acciones de cualquier naturaleza que puedan producirse sobre ellos como consecuencia del proceso de hormigonado y especialmente, las debidas a la compactación de la masa.

Los límites máximos de los movimientos de los encofrados serán de 5 mm. para los movimientos locales y la milésima de la luz para los de conjunto.

Cuando la luz de un elemento sobrepase los 6m. se dispondrá el encofrado de manera que, una vez desencofrada y cargada la pieza, ésta presente una ligera contraflecha (del orden del milésimo de la luz) , para conseguir un aspecto agradable.

Los encofrados serán suficientemente estancos para impedir pérdidas apreciables de lechada, dado el modo de compactación previsto. Los distintos tipos de encofrados para cada paramento se reflejan en Planos o Memoria.

Las superficies interiores de los encofrados aparecerán limpias en el momento del hormigonado. Para facilitar esta limpieza en los fondos de pilares y muros, deberán disponerse aberturas provisionales en la parte inferior de los encofrados correspondientes.

Cuando sea necesario, y con el fin de evitar la formación de fisuras en los paramentos de las piezas, se adoptarán las oportunas medidas para que los encofrados no impidan la libre retracción del hormigón.

Los encofrados de madera se humedecerán para evitar que absorban el agua contenida en el hormigón. Por otra parte, se dispondrán las tablas de manera que se permita su libre entumecimiento, sin peligro de que se originen esfuerzos o deformaciones anormales.

El Contratista adoptará las medidas necesarias para que las aristas vivas del hormigón resulten bien acabadas; colocando, si es preciso, angulares (metálicos o plásticos) en las

aristas exteriores del encofrado, o utilizando otro procedimiento similar en su eficacia. Sin embargo será exigible la utilización de berenjenas para achaflanar dichas aristas en los casos en que se prevea en los planos o por orden de la Dirección de Obra. No se tolerarán imperfecciones mayores de 5 mm. en las líneas de las aristas. Su coste está incluido en el precio de m² de encofrado.

Cuando se encofren elementos de gran altura y pequeño espesor para hormigonar de una vez, se deberán prever en las paredes laterales de los encofrados ventanas de control, de suficiente dimensión para permitir desde ellas la compactación del hormigón. Estas aberturas se dispondrán a una distancia vertical y horizontal no mayor de un metro (1 m.) y se cerrarán cuando el hormigón llegue a su altura.

Al objeto de facilitar la separación de las piezas que constituyen los encofrados podrá hacerse uso de desencofrantes, con las precauciones pertinentes y los mismos no deberán contener sustancias perjudiciales para el hormigón.

A título orientativo se señala que podrán emplearse como desencofrantes los barnices antiadherentes compuestos de siliconas, o preparados a base de aceites solubles en agua o grasa diluida, evitando el uso de gas-oil, grasa corriente, o cualquier otro producto análogo.

Todas las operaciones, mermas, elementos auxiliares, etc. necesarios para dar forma al encofrado, a sus encuentros con tuberías u otros elementos, y demás, se consideran incluidos en el precio del m² de encofrado.

5.12.- Enfoscados y enlucidos

Se realizarán en una sola capa, humedeciendo previamente la superficie de aplicación.
Minicentral de Oskia-Pliego de Condiciones

El espesor del enfoscado será de 17 milímetros (17mm) como mínimo, siendo el espesor de enlucido de 3 milímetros (3 mm).

El mortero correspondiente se fabricará en pequeñas cantidades y con arena cuya finura será señalada por la Dirección Facultativa, que la podrá variar en vista de la naturaleza y composición granulométrica de los disponibles. Cuando el enlucido conste de dos capas se tirará fuertemente de la primera capa inferior y se extenderá con una llana la anterior superficial.

En general, todos los enlucidos se mantendrán húmedos por medio de riego frecuente cuya duración fijará la Dirección Facultativa, no bajando en ningún caso de cinco (5) días.

Se levantará, picará y repetirá todo enlucido que por cualquier indicio pudiera indicar que queda desprendido del paramento o que presente grietas numerosas e importantes.

6.- MEDICIÓN Y ABONO DE LAS OBRAS

6.1.- Condiciones generales

Todas las unidades de obra se abonarán a los precios establecidos en el Cuadro de Precios 1 que figura en el presupuesto, afectados por los porcentajes de contrata, baja o alza de licitación en su caso y a la cantidad resultante se añadirá el 12% del Impuesto sobre el Valor Añadido.

Dichos precios se abonarán por las unidades terminadas y ejecutadas con arreglo a las condiciones que se establezcan en este Pliego de Prescripciones Técnicas. Estas unidades comprenden el suministro, cánones, transporte, manipulación y empleo de los materiales, maquinaria, medios auxiliares, mano de obra necesaria para su ejecución y costes indirectos derivados de estos conceptos, así como cuantas necesidades circunstanciales se requieran para la obra, tales como indemnizaciones por daños a terceros u ocupaciones temporales y costos de obtención de los permisos necesarios, así como las operaciones necesarias para la reposición de servidumbres y servicios públicos o privados, afectados por el proceso de ejecución de las obras, construcción y mantenimiento de cambios de obra, instalaciones auxiliares, etc. Igualmente se encuentran incluidos aquellos conceptos que se especifican en la definición de cada unidad de obra, y la parte proporcional de ensayos.

La medición del número de unidades que han de abonarse se realizará en su caso de acuerdo con las normas que establece este capítulo, tendrá lugar en presencia y con intervención del Contratista, entendiéndose que éste renuncia a tal derecho si, avisado oportunamente, no compareciere a tiempo. En tal caso, será válido el resultado que la Dirección Facultativa consigne.

Para la medición de las distintas unidades de obra, servirán de base las definiciones contenidas en los planos del proyecto, o sus modificaciones autorizadas por la Dirección Facultativa.

No le será de abono al Contratista mayor volumen, de cualquier clase de obra que el definido en los planos o en las modificaciones autorizadas por la Dirección Facultativa. Tampoco le será abonado, en su caso, el coste de la restitución de la obra a sus dimensiones correctas, ni la obra que hubiese tenido que realizar por orden de la Dirección Facultativa para subsanar cualquier defecto de ejecución

6.2.- Medición y abono de excavaciones

Todas las unidades de obra de excavación, explanación y desmonte se medirán en volumen por m³, y se valorarán a los precios unitarios expresados en el Cuadro de Precios del Presupuesto.

La medición se calculará por diferencia entre los perfiles obtenidos del estado previo del terreno antes de la excavación y los deducidos de las secciones definidas en los planos de Proyecto o en sus modificaciones autorizadas por la Dirección Facultativa. El cálculo de volúmenes se realizará en base a las anchuras de base de excavación y taludes definidas como profundidades de tierra y roca excavadas los datos reales tomados del movimiento de tierras realizado y aprobado.

El Contratista viene obligado a poner en conocimiento de la Dirección Facultativa la aparición de roca en las excavaciones, tanto en explanaciones y desmonte como en apertura de zanjas, con objeto de que pueda definirse la superficie de separación tierra roca que sirva para efectuar las mediciones correspondientes. La no observancia a la Dirección Facultativa llevará consigo que se cubique como si fuese tierra toda la excavación realizada.

No se medirá ni abonará ningún exceso que el Contratista realice sobre los volúmenes que se deduzcan de los datos contenidos en los planos y órdenes que reciba de la Dirección Facultativa antes del comienzo o en el curso de la ejecución de las mismas. En las zanjas, los taludes y anchura que servirán para efectuar la cubicación de abono al Contratista serán, para cualquier clase de terreno, los marcados en los planos.

En los precios unitarios están incluidos, y por tanto no dan derecho a abono suplementario, el coste de todas las operaciones necesarias para realizar la excavación, la explanación, o el desmonte, incluso el refinado de las superficies aunque sea realizado manualmente. Igualmente, y en el caso de tener que utilizar explosivo, se considerarán incluidos todos los costes derivados de su manejo y utilización, tales como Proyecto de voladura, tramitación, perforaciones, explosivos y detonante; todo lo cual será de competencia y a cargo del Contratista y bajo su responsabilidad. También se incluyen la excavación posterior del material volado y las operaciones de limpieza de escombros proyectados en los terrenos colindantes. Además incluye el transporte a acopios para posterior utilización y el transporte a vertedero de los productos sobrantes o desechables. En este precio se considera incluido igualmente el mayor volumen a transportar debido al esponjamiento, así como los gastos propios de vertedero incluido su adecuación final.

Igualmente, y si no existe prescripción en contra, en el precio de excavación se incluye las entibaciones necesarias así como las labores de agotamiento del agua en la excavación en tanto ésta se encuentre abierta. Se incluye también en el precio el establecimiento de barandillas y otros medios de protección que sean necesarios; la instalación de señales de peligro, tanto durante el día como durante la noche; el establecimiento de pasos provisionales durante la ejecución de las obras tanto de peatones como de vehículos y el apeo y reparación de las conducciones de agua, teléfonos, electricidad, saneamiento y otros servicios y servidumbres que se descubran al ejecutar las excavaciones.

En caso de desprendimiento o riesgo de los mismos en los taludes de la excavación efectuada, el Contratista dispondrá los medios humanos y mecánicos necesarios para la retirada de los materiales desprendidos y/o para el saneo de la zona atendiendo las órdenes de la Dirección Facultativa. Estos medios no serán de abono, ni tampoco los desperfectos

ocasionados por el desprendimiento sobre materiales existentes en acopio o tajos en curso (encofrados, hormigonados, etc.) ni serán atendibles alteraciones en el plazo por dicha causa salvo autorización expresa por escrito de la Dirección Facultativa.

6.3.- Medición y abono de rellenos

Los rellenos de cualquier tipo de material se abonarán por su volumen de m³ deducidos de planos y según las secciones tipo de éstos, a los precios que figuren en el Cuadro de Precios.

Este precio abarca todas las operaciones y costes derivados de la operación en su totalidad y que incluye: cánones y costes de compra de material, transporte, carga y transporte desde acopios intermedios de obra, rampas de acceso a la excavación, vertido, extensión y compactación. Igualmente incluye las operaciones de seleccionado o criba del material cuando se exija o sea necesario.

Por último en esta unidad se incluyen expresamente los costes de reposición del terreno en sus condiciones originales, con retirada de piedras, explanación y demolición de tierras.

6.4.- Medición y abono de obras de hormigón y obras de fábrica

Serán de abono del Adjudicatario las obras de fábrica ejecutadas con arreglo a condiciones y con sujeción a planos del Proyecto o a las modificaciones introducidas por la Dirección Facultativa en el replanteo o durante la ejecución de la misma, que constarán por su volumen real en m³ o superficie real en m², de acuerdo con lo que se especifique en los precios unitarios que figuran en el cuadro de precios. Se incluye en dicho precio los costes propios de las labores de curado.

En ningún caso será de abono el exceso de obra de fábrica que por conveniencia u otras causas ejecute el Adjudicatario. Los precios incluyen la parte proporcional de trabajos que se requieren.

El precio de m³ de hormigón en soleras y cimientos incluye los excesos de medición que sea preciso realizar en los casos en que la existencia de fuerzas horizontales obligue a hormigonar contra el terreno natural por ser de abono el encofrado teórico correspondiente.

En el caso del hormigón en solera, el precio del m³, incluye la formación de pendiente así como la realización, si fuera necesario, de canaletas de recogida. También incluye el acabado en fratasado liso y con espolvoreo de cemento.

El precio de m³ de hormigón en alzados incluye la parte proporcional de los trabajos requeridos para la adecuada realización de las juntas, sujeción y correcto hormigonado de tuberías, etc.

El precio de m² de forjados incluye la parte proporcional de armaduras de refuerzo en zonas dispuestas citadas, preparación de juntas, formación de pendientes, recibido de Minicentral de Oskia-Pliego de Condiciones

tuberías de desagüe. Incluye también la preparación de la capa de comprensión realizada en las condiciones fijadas por el fabricante.

El encofrado en sus variantes se medirá en m² teóricamente necesarios y su precio incluye también las operaciones de apuntalamiento, apeo y cimbrado así como el desencofrado correspondiente.

Los enlucidos se medirán en metros cuadrados, descontando la superficie de los huecos. En los precios indicados en los cuadros de precios se entenderán comprendidos los trabajos que originan la preparación necesaria de los muros o tabiques, los maestrados, andamios y demás materiales.

6.5.- Medición y abono de acero y mallas electrosoldadas

El acero en redondos se medirá en kg de hierro en peso teórico afectado por un coeficiente de mayoración de 5% (cinco) por atado y pérdidas y se abonará al precio correspondiente al cuadro de precios. Dicho precio incluye la parte proporcional de solapes, despuntes, separadores, rigidizadores y soportes.

El mallazo electrosoldado se medirá en m² sobre planos afectado por un coeficiente de mayoración de 5% (cinco) por atado y pérdidas, y se abonará según el Cuadro de Precios.

El acero laminado en perfiles incluye al suministro en perfiles, montaje, soldadura y dos manos de pintura. Se abonará por los kilogramos realmente colocados en obra de acuerdo con los planos de ejecución.

En ninguno de los dos casos serán de abono ningún tipo de solapes que sean necesarios realizar, por estar ya contemplados en los precios establecidos.

6.6.- Medición y abono de impermeabilizaciones

Se medirán por metros cuadrados (m²) realmente ejecutados medidos en las superficies teóricas señaladas en los planos y se abonarán a los precios indicados en el Cuadro de Precios.

En este precio se incluyen todas las operaciones propias de la unidad de obra completa, incluso soldadura, tratamiento de zonas especiales, pérdidas, etc.

6.7.- Medición y abono de cubierta

La cubierta se medirá y abonará por metro cuadrado realmente ejecutado.

El precio paneles incluye paneles Sándwich y placas dobles de poliéster reforzadas con fibra de vidrio.

6.8.- Medición y abono de tuberías de abastecimiento y piezas especiales

Minicentral de Oskia-Pliego de Condiciones

En el precio que se asigne al metro lineal de tubería queda comprendido el coste de todas las operaciones de carga, transporte, descarga, instalación, ejecución de juntas de todas clases, incluidos los elementos accesorios para la formación de las mismas. La medición de las tuberías se efectuará directamente sobre las mismas una vez instaladas. Se medirá la línea del eje.

Todas las piezas especiales como codos, tes, válvulas, ventosas, etc., se abonarán una vez probados a los precios correspondientes indicados en el cuadro de precios, que incluyen carga, transporte, descarga, colocación y medios auxiliares.

6.9.- Medición y abono de vigas

Serán de las características geométricas y estructurales adecuados para resistir los esfuerzos de peso propio, de peso de la losa y las debidas al paso de vehículos que pueda producirse.

El contratista acompañará a la oferta un detalle de las características de las vigas que pretende colocar así como un cálculo justificativo de la suficiencia de las mismas.

Se abonarán por metros lineales a los precios correspondientes de los cuadros de precios independientemente a su longitud.

6.10.- Medición y abono de la reja

Esta unidad consiste en el suministro y colocación de acero en pletinas 6,2 x 100 mm separadas entre sí a 35 mm libres apoyados en perfiles laminados embebidos en el hormigón de la solera y cajeros de manera que pueda realizarse su extracción.

Se abonará por los metros cuadrados realmente colocados en obra de acuerdo con los planos de construcción, no quedando incluido en el precio la colocación de los perfiles laminados, que era objeto de abono según unidad correspondiente.

6.11.- Medición y abono del mecanismo limpiarrejas

La unidad comprende el suministro y montaje de los mecanismos necesarios para la limpieza de las rejas de las dimensiones previstas así como los perfiles laminados embebidos en el hormigón para el guiados y los elementos auxiliares y mecanismos automáticos de movimientos de lo retenido en las rejas y mando a distancia precisos para su correcto funcionamiento

Se abonará por las unidades colocadas en obra según los planos de construcción.

6.12.- Valoración de la puerta metálica

La unidad comprende el suministro y colocación de las hojas de las puertas con todo su aparallaje de marcos, elementos de anclaje, bisagras, cerraduras... completamente terminados, incluida la pintura y los tratamientos anticorrosivos.

Se abonará por las unidades colocadas en obra según sus dimensiones a los precios correspondientes fijados en el cuadro de precios.

6.13.- Partidas alzadas de abono íntegro

Estas partidas se abonarán en su integridad por el importe que figura en el Presupuesto, una vez cumplidos los requisitos de ejecución y plazo previstos, afectadas por la baja de adjudicación correspondiente.

6.14.- Partidas alzadas a justificar, trabajos por Administración y Precios Contradictorios

Las partidas alzadas a justificar se valorarán conforme a los partes de obra que se vayan emitiendo y contrastándose por la Dirección de Obra. La valoración se hará en base a los Precios del Cuadro de Precios y, si no existen, mediante la aplicación de los precios unitarios de Mano de Obra, Maquinaria y materiales que figuren en el anexo correspondiente de la Memoria. Dichos precios se verán afectados de un 6% por costes indirectos y medios auxiliares. Obteniéndose así los precios de ejecución material de cada partida que se verá posteriormente afectada de los coeficientes de contrata, alza o baja e I.V.A. Igualmente para los trabajos y suministros que los sean por terceros se justificarán mediante factura.

Idéntico tratamiento tendrán los trabajos ejecutados por Administración y por último para la elaboración de precios contradictorios, se tomará como base de partida dichos precios ya existentes y los precios unitarios citados.

6.15.- Abonos de obras no autorizadas

Los trabajos efectuados por el Adjudicatario modificando lo previsto en los documentos contractuales del Proyecto sin la debida autorización habrán de ser demolidos a su costa si la Dirección Facultativa Técnica lo exige y en ningún caso será abonable, siendo responsable el Adjudicatario de los daños y perjuicios que por la ejecución de dichos trabajos puedan derivarse.

6.16.- Abono de obras defectuosas pero aceptables

Si alguna obra no se haya realizado debidamente, con sujeción a las condiciones del Proyecto y fuese sin embargo admitida, podrá ser recibida provisional y aún definitivamente en su caso, pero el Adjudicatario estará obligado a conformarse con la rebaja que la Minicentral de Oskia-Pliego de Condiciones

Dirección Facultativa de la obra señale y el Propietario apruebe, salvo en el caso de que prefiera demolerla y rehacerla a su costa, con arreglo a las condiciones del Contrato.

6.17.- Abono de obras incompletas

Si por rescisión del Contrato, o por otra causa cualquiera, fuese necesario valorar obras incompletas, se atenderá el Contratista a la tasación que practique la Dirección Facultativa, sin que tenga derecho a reclamación alguna, fundada en la insuficiencia de precios o en la omisión de cualquiera de los elementos que los constituyen.

6.18.- Abono de obras accesorias, auxiliares e imprevistas

No tendrá derecho el Adjudicatario al abono de obras ejecutadas sin orden concreta de la Dirección Facultativa.

Las obras accesorias y auxiliares ordenadas al Adjudicatario se abonarán a los precios de Contrato, si les son aplicables con la rebaja correspondiente a la bonificación hecha en la subasta.

Si contienen materiales o unidades de obra no previstos en el Proyecto, que por tanto no tienen precio señalado en el Presupuesto, se determinará previamente el correspondiente precio contradictorio entre la Dirección Facultativa y el Adjudicatario. Si éste ejecuta las obras sin haberse cumplido este requisito previo, deberá conformarse con la tasación que efectúe la Dirección Facultativa de las obras.

7.- DISPOSICIONES GENERALES ADMINISTRATIVAS Y LEGALES

7.1.- Función genérica de la Dirección Facultativa de las obras

La función genérica de la Dirección Facultativa de las obras es la dirección y vigilancia de los trabajos comprendidos en la obra con autoridad técnica legal completa. Esta autoridad es extensiva tanto a la obra en sí, como a las obras e instalaciones complementarias e incluso a las personas y medios que intervengan en la obra directa o indirectamente, siempre que estén ubicadas en la obra.

La Dirección Facultativa podrá disponer la sustitución por otros, de los empleados o trabajadores que por su actitud entorpezcan de cualquier forma, el desarrollo normal de las obras.

7.2.- Representantes del Contratista

Una vez adjudicadas las obras, el Contratista designará una persona con titulación y dedicación suficiente, a juicio de la Dirección Facultativa, que asuma la dirección de los trabajos y lo represente, que deberá permanecer en la zona de las obras y no podrá ausentarse sin ponerlo en conocimiento de la Dirección Facultativa, dando cuenta a ella de la persona que le sustituya en su ausencia.

7.3.- Oficina de obra

El Adjudicatario habilitará en la obra una Oficina debidamente acondicionada como lugar de trabajo, de acuerdo con el Reglamento de Seguridad e Higiene en el trabajo, en la que existirá una mesa o tablero adecuado, en el que puedan extenderse y consultarse planos.

En esa Oficina el Contratista tendrá siempre una copia de todos los documentos del Proyecto, debidamente firmados y autorizados para construcción por la Dirección Facultativa y de las muestras de materiales que le hayan sido exigidos.

7.4.- Libro de control de obra

En la oficina de obra del Contratista, existirá también un libro de Control de Obra facilitado por la Dirección Facultativa y que estará en todo momento a la disposición de ambos.

La Dirección Facultativa utilizará ese libro para dar por escrito las órdenes que estime oportunas, así como para control de la obra.

El Contratista deberá utilizarlo haciendo las anotaciones correspondientes en los siguientes casos:

Minicentral de Oskia-Pliego de Condiciones

- Para pedir aclaraciones sobre cualquier duda surgida de la interpretación del Proyecto.
- Para solicitar la introducción de variaciones en obra respecto a los materiales o soluciones previstas.
- Cada vez que se prevea una variación en el presupuesto contratado.

En los casos b) y c) deberá presentar aparte, por escrito, la valoración del presupuesto. Ésta deberá ser aprobada por escrito, por la Propiedad y por la Dirección Facultativa. Cualquier modificación efectuada sin haberse cumplido este trámite será bajo la exclusiva responsabilidad del Adjudicatario.

Cada vez que se solicite el libro se firmará expresando la hora y fecha en que se hace la anotación.

La ausencia de anotaciones en el libro implica que hasta ese momento no ha surgido ninguna duda o imprevisto en la obra.

El libro constará de un número impreso de hojas por triplicado. El original quedará siempre en el libro, mientras que las copias serán recogidas por la Dirección Facultativa y el Adjudicatario, en cada visita.

Cualquier intento de manipulación fraudulenta del libro de control, será causa suficiente de rescisión de contrato.

7.5.- Visitas a las obras

El Contratista no pondrá reparos al acceso a las obras a la Propiedad, siempre que con ello no se derive perjuicio para las mismas, en cuyo caso podrá exigir que la propiedad asista cuando ordene la Dirección Facultativa y acompañado de ésta.

Cualquier observación técnica que pueda derivarse de estas visitas de la Propiedad deberá hacerse al Contratista a través de la Dirección Facultativa.

7.6.- Comienzo de las obras

La Dirección Facultativa fijará la fecha exacta del Acta de replanteo de las obras con diez (10) días de antelación, no pudiéndose comenzar antes de esa fecha, siendo ésta a todos los efectos la de comienzo de obra.

Así mismo se especificarán los límites de la Propiedad fuera de la cual el Contratista no podrá ejecutar obra aunque figure en proyecto, hasta que reciba por escrito notificación de la Dirección Facultativa autorizándolo.

El Adjudicatario no podrá alegar daños y perjuicios por los retrasos en el inicio de las obras incluidas dentro de la Propiedad así replanteada, que pudiera originarse por motivos ajenos a él, excepto si el retraso es superior a un mes y la responsabilidad del mismo de la Minicentral de Oskia-Pliego de Condiciones

Propiedad, en cuyo caso el Contratista podría reclamar una revisión de los precios del Proyecto actualizándolos a la fecha real del comienzo.

7.7.- Curso de las obras y régimen de prioridad

Será potestativo de la Dirección Facultativa señalar la forma de ejecución de las obras y su orden de relación, pudiendo dar prioridad al desarrollo de unas zonas con respecto de otras por el simple hecho de que a su juicio se considera más urgente su realización.

Si alguna de estas decisiones supusiera un cambio notorio en el desarrollo del plan de obra en vigor, deberá ser notificada a la Empresa Adjudicataria con cinco (5) días de antelación.

7.8.- Plazo de ejecución de las obras

El Adjudicatario habrá de realizar la obra completa objeto de éste proyecto, salvo causa de fuerza mayor en un plazo de DIECIOCHO MESES contando a partir de la fecha del acta de replanteo.

Para que un retraso en la ejecución pueda ser admitido sin penalización serán exigibles:

- Escrito con acuse de recibo de la Propiedad o de la Dirección Facultativa, indicando la fecha y el motivo alegado para incurrir en demora de plazo.
- Certificado de la Dirección Facultativa y expresando claramente que la demora producida se debe a causa de fuerza mayor.

En ningún caso se aceptarán como causas de fuerza mayor las siguientes:

- Falta o dificultad de encontrar operarios o materiales de las características especificadas en el Proyecto o acordadas por escrito entre Dirección Facultativa y Adjudicatario que modifiquen a aquéllas, salvo que pueda demostrarse causa de fuerza mayor y sea aceptada como tal por la Dirección Facultativa.
- Condiciones climatológicas adversas no excepcionales ni de efecto catastrófico durante el plazo de la obra y/o consecuencias derivadas de dichas condiciones como por ejemplo: saneos de explanadas ya ejecutadas, derrumbamientos de zanjas abiertas, agotamientos de acumulaciones de agua, imposibilidad de utilizar materiales deteriorados temporalmente por la humedad, negativa del personal de obra del Adjudicatario para trabajos en dichas condiciones, etc.
- Los paros laborales internos de la Empresa Adjudicataria y que no sean de todo su sector al menos.
- Los retrasos de ejecución derivados de los plazos necesarios para realizar ensayos y tomar decisiones sobre la aceptabilidad de una parte de la obra, de acuerdo con las especificaciones de control de calidad prevista en el presente pliego.
- Interrupciones en la ejecución de la obra por orden de la Dirección Facultativa tendentes a asegurar que cumplan las condiciones en el Pliego (humedades en

terraplenes o firmes, temperaturas adecuadas en hormigonado, plazos de apuntalamiento o cimbrado, etc.).

- Vacaciones laborales del personal de la Empresa Adjudicataria o de sus proveedores.

7.9.- Plazos parciales

Para un mejor control de la marcha de la obra, la Dirección Facultativa podrá establecer plazos parciales a cuyo vencimiento se comparará la obra realmente ejecutada a origen con la prevista en el plan de obra.

7.10.- Abono de la obra ejecutada

El Adjudicatario tendrá derecho al abono de las unidades de obra realmente ejecutadas, según conformidad por parte de la Dirección Facultativa de las mediciones correspondientes, de acuerdo a los criterios de medición y valoración establecidos en el apartado 6 del presente Pliego.

Los precios unitarios de abono serán los correspondientes que figuran en el Cuadro de Precios afectados, y a los que se aplicará el dieciséis por ciento (16%) de Gastos Generales y Beneficio Industrial.

El Adjudicatario presentará certificaciones parciales, una por cada mes de obra. Las mediciones se realizarán siguiendo el criterio y orden impuesto en el Presupuesto del proyecto y las indicaciones formales recibidas de la Dirección Facultativa, quien a su vez, si procede, dará la conformidad en un plazo máximo de diez días (10). Se entenderá que la certificación es conforme ante la Propiedad, si no se ha recibido ninguna contestación por parte de la Dirección Facultativa en ese plazo. En caso de disconformidad y en ese mismo plazo, indicará las correcciones que considere necesarias.

Para el abono del importe de las certificaciones, deberán ser firmadas por el Contratista y conformadas por la Dirección Facultativa.

El Abono de las certificaciones se realizará en el plazo de dos meses y a contar desde el visto bueno de la Dirección Facultativa.

Del importe de cada certificación se retendrá un cinco por ciento (5%) como garantía de la buena ejecución y conservación de las obras durante el plazo de garantía, devolviéndose esa cantidad, caso de que las mismas se encuentren debidamente ejecutadas, una vez verificada la liquidación provisional. Así como se descontará en su caso, un treinta por ciento (30%) en concepto de acopios de materiales hasta llegar a la cantidad entregada inicialmente por la Propiedad para este concepto, si dicha entrega se ha realizado a solicitud del Adjudicatario previa medición de los acopios.

Para las certificaciones de obra, las mediciones se realizarán conforme a los criterios que imponga la Dirección Facultativa, cuyo criterio prevalecerá en todo caso.

Minicentral de Oskia-Pliego de Condiciones

La Propiedad se reserva el derecho de exigir, antes del abono de las certificaciones, los documentos que estime convenientes para garantizar la propiedad de los elementos comprendidos en cada certificación.

La Dirección Facultativa se reserva, a su vez el derecho de exigir que la última Certificación comprenda, por lo menos, el veinte por ciento (20%) del total de la obra a realizar, así como la primera de ellas.

De no verificarse el abono de las certificaciones en el plazo indicado, éstas devengarán transcurrido el mismo, intereses de demora al tipo del 14% anual.

7.11.- Precios contradictorios

Para la valoración de las unidades de obra no previstas en el Proyecto, se concertarán previamente a su ejecución, precios contradictorios entre el Adjudicatario y la Dirección Facultativa, en base a criterios similares del Cuadro de Precios y si no existe, en base a criterios similares a los empleados en la valoración de las demás unidades del Proyecto. En caso de no llegarse a un acuerdo en dichos precios, prevalecerá el criterio de la Dirección Facultativa, la cual deberá justificar técnicamente su valoración.

No obstante lo dicho, la Dirección Facultativa se reserva la posibilidad de disponer la realización de las unidades de obra en cuestión; por un tercero al precio por ella determinado y no aceptado por el Adjudicatario de la obra.

También podrá la Dirección Facultativa, cuando lo estime conveniente, ordenar por escrito al Adjudicatario la realización inmediata de estas unidades de obra aunque no exista acuerdo previo en los precios, dejando esta valoración a posteriori. Siempre será necesario que quede constancia escrita de esta orden y el Adjudicatario quedará obligado presentar por escrito en el plazo de cinco días (5) desde dicha orden justificación de la valoración de la unidad sobre cuya valoración se aplicará lo dispuesto en el primer párrafo de este artículo.

7.12.- Seguridad

El Adjudicatario deberá tener debidamente asegurado a todo el personal que intervenga en las obras por su cuenta y bajo su dependencia, así como a exigir a todas las empresas individuales o colectivas que trabajen o colaboren bajo sus órdenes en las obras, que cumplan igualmente dicho requisito, con relación al personal que intervenga en ellas. En este sentido se compromete a cumplir las leyes relativas a Seguridad Social y los seguros obligatorios, accidentes de trabajo, subsidio familiar, seguro de enfermedad, ordenanza general de Seguridad e Higiene en el Trabajo y otras que puedan afectarle, ya estén actualmente en vigor o se dicten en lo sucesivo y a seguir las normas de la Dirección Facultativa en esta materia, así como a exigir su cumplimiento a cuantos colaboren en la obra.

Así mismo, el Adjudicatario deberá tener aseguradas las obras mediante póliza de responsabilidad civil de daños a terceros, incendio y riesgos catastróficos.

En caso de inobservancia de estas normas, el Adjudicatario será el único responsable, ya que en los coeficientes de ejecución por contrata están incluidos todos los gastos precisos para cumplir debidamente dichas disposiciones legales, sin que en ningún supuesto pueda exigir responsabilidad alguna a Propiedad y Dirección Facultativa. Éstos, por su parte, en cualquier momento de la obra, podrán exigir al Adjudicatario que se acredite tener asegurados a todos los que trabajen en las obras.

7.13.- Recepción provisional

Terminadas las obras, el Contratista, entregará la documentación final y realizará las pruebas de control que pueda juzgar necesarias para una mejor garantía final, incluirá un compendio de normas para el mantenimiento de instalaciones si las hubiere. Si la Propiedad y la Dirección Facultativa lo creyesen conveniente, podrán exigir al Adjudicatario que se responsabilice bajo contrato al efecto, del Mantenimiento Preventivo de las instalaciones. A partir de entonces y en un plazo máximo de treinta días (30) tendrá lugar la recepción provisional a la que asistirá la Dirección Facultativa y el Adjudicatario.

Si las obras se encuentran en buen estado y con arreglo a las prescripciones previstas, la Dirección Facultativa las dará por recibidas provisionalmente, comenzando en esta fecha a correr el plazo de garantía que será de un año.

De la recepción provisional se levantará un Acta por triplicado que firmarán la Propiedad, el Contratista y la Dirección Facultativa.

Cuando las obras no se hallen en estado de ser recibidas se hará constar así en el Acta y la Dirección Facultativa dará las instrucciones precisas y detalladas al Contratista con el fin de remediar los defectos observados, fijándose un plazo para subsanarlos, expirado el cual se hará un nuevo reconocimiento para realizar la recepción provisional de las obras, que de efectuarse de lugar al período de garantía y demás efectos señalados.

7.14.- Período de garantía

El período de garantía se iniciará seguidamente a la recepción provisional de las obras, siendo su duración de un año.

Durante el período de garantía, el Contratista estará obligado a conservar, a su cargo, las obras en perfecto estado.

7.15.- Recepción definitiva

Dentro del mes siguiente al cumplimiento del plazo de garantía y la prórroga en su caso, se procederá por la Propiedad a la recepción definitiva de las obras, con la concurrencia de las mismas personas o representaciones que intervinieron en la recepción provisional.

Minicentral de Oskia-Pliego de Condiciones

Si las obras se encuentran en las condiciones debidas se recibirán con carácter definitivo, quedando el Adjudicatario sujeto a la responsabilidad civil, dentro de los plazos señalados a partir de la fecha de la mencionada recepción definitiva.

Verificada la recepción definitiva se devolverán al Contratista las cantidades retenidas al practicarse las liquidaciones parciales sin devengo de intereses o los avales efectuados en un plazo que no excederá de ocho (8) días a contar desde la fecha en que se forme el Acta correspondiente a aquella.

La propiedad se reservará el derecho a pedir al Contratista, que acredite en caso de duda razonable, que no existe reclamación alguna contra aquella por los daños y perjuicios que sean de su cuenta, o por deudas de jornales, seguros o materiales, ni por indemnizaciones derivadas de accidentes ocurridos en el trabajo. En caso de no poder acreditar dichos pagos, la Propiedad aplazará la fecha de la recepción definitiva, hasta que hayan sido satisfechos.

7.16.- Responsabilidad del contratista.

El Contratista responde como patrono del cumplimiento de todas las tareas y disposiciones laborales vigentes, además de aquello que el director de obra dicte para la seguridad de los operarios.

Serán de cuenta del Contratista las indemnizaciones que puedan derivarse de sus actuaciones durante la ejecución de las obras con daños a terceros. A tal efecto el Adjudicatario cumplirá los requisitos que prescriben las disposiciones vigentes sobre esta materia, a menos que convenga con los afectados acerca de la tasación y abono de los perjuicios causados, debiendo en este caso exhibir cuando fuera requerido, el convenio que con ellos hubiese celebrado.

Pamplona a 19 de Junio de 2010

El Ingeniero Técnico Industrial

Tamara Arregui Roldán

Minicentral de Oskia-Pliego de Condiciones

53



ESCUELA TÉCNICA SUPERIOR DE INGENIEROS INDUSTRIALES Y DE TELECOMUNICACIÓN

Titulación:

INGENIERO TÉCNICO INDUSTRIAL MECÁNICO

Título del proyecto:

MINICENTRAL DE OSKIA

MINICENTRAL HIDROELÉCTRICA EN EL RÍO ARAKIL

PRESUPUESTO

Tamara Arregui Roldán

Eduardo Pérez de Eulate Arzoz

Pamplona, 29 de Junio de 2010

PRESUPUESTO

Central de Oskia

CÓDIGO	RESUMEN	CANTIDAD	PRECIO	IMPORTE
CAPÍTULO 01 TOMA				
SUBCAPÍTULO 01.01 Toma				
01.01.01	M3 Hormigón HM-20 Hormigón HM-20, que incluye fabricación, puesta en obra, vibrado, rasanteo y medios auxiliares	31,95	76,500	2.444,18
01.01.02	M3 Excav. cualq. terreno n/r	1.620,00	4,750	7.695,00
01.01.04	M3 Exc. roca cualq. profund. Excavación en roca a cualquier profundidad en zanjas y obras de fábrica, incluso entibación, agotamiento, transporte de los productos sobrantes a vertedero, cánon de vertido y medios auxiliares	108,00	21,500	2.322,00
01.01.05	M3 Rell. mater. selec. excav. Relleno con material seleccionado procedente de la excavación, incluso extendido y compactado al 95% del P.N.	1.620,00	1,900	3.078,00
01.01.06	Tm Escollera de piedra Escollera de piedra, pesada, colocada	38,40	28,500	1.094,40
01.01.07	M3 Form. muros mampostería Formación de muros de mampostería concertada a una cara, recibida con mortero de cemento	178,50	114,000	20.349,00
01.01.08	Ud Colocación compuerta de entrada Colocación compuerta de entrada en zona de toma m.metálicas incluso estructura y mecanismo de elevación de accionamiento manual ayudas de albañilería, perf. colocada	1,00	950,000	950,00
01.01.09	Ud Colocación compuerta de limpieza Colocación compuerta de limpieza y desagüe de la zona de toma y de la cámara de carga, incluso estructura y mecanismo de elevación de accionamiento manual, ayudas de albañilería, perfectamente colocada	1,00	380,000	380,00
01.01.10	PA P. A. ataguía desvío río zona toma P.A. de abono integro para ataguía y desvío de las aguas del río en zona de toma y escala salmone- ra, incluyendo materiales, colocación y formación de ataguía, desmontaje de la ataguía y transporte de los materiales a vertedero	1,00	8.550,000	8.550,00
01.01.11	PA P. A. rotura losas P.A. de abono integro para rotura de losas de acceso a la vivienda, sobre el canal actual incluido ro- tura, desescombro y transporte de los materiales a vertedero	1,00	475,000	475,00
01.01.12	m³ Hormigón HA-25 Hormigón HA-25 (Fck > 25 N/mm2) elaborado con cemento resistente a los sulfatos y arido calizo de tamaño máximo 19 mm, para armar, que incluye fabricación, puesta en obra, vibrado por medios mecánicos, rasanteo, aditivos, curado y medios auxiliares	269,55	84,500	22.776,98
01.01.13	Kg Acero corrugado B 400 S Acero corrugado de alta adherencia, B-400 S, en redondos para armar, incluso doblado, cortado, co- locación y p/p de solapas, recortes y medios auxiliares	18.828,09	1,220	22.970,27
01.01.14	m² Enc. y desenc. param. vistos Encofrado y desencofrado de cualquier tipo en paramentos curvos vistos, realizado con paneles fe- nolicos o similar, p.p. de berenjenos, separadores, etc. incluso plataforma de seguridad de anchura mínima 0,60 m. con barandilla de protección para los trabajos de hormigonado en altura.	859,40	19,650	16.887,21
TOTAL SUBCAPÍTULO 01.01 Toma.....				109.972,04
TOTAL CAPÍTULO 01 TOMA				109.972,04

PRESUPUESTO

Central de Oskia

CÓDIGO	RESUMEN	CANTIDAD	PRECIO	IMPORTE
CAPITULO 02 CANAL Y CAMARA DE CARGA				
SUBCAPÍTULO 02.01 Canal				
02.01.01	M3 Excav. cualq. terreno n/r Excavación en cualquier tipo de terreno, excepto roca, y a cualquier profundidad en zanjas y obras de fábrica, incluso entibación, agotamiento, transporte de los productos sobrantes a vertedero, cánon de vertido y medios auxiliares	55.610,75	4,450	247.467,84
02.01.02	M3 Exc. roca cualq. profund. Excavación en roca a cualquier profundidad en zanjas y obras de fábrica, incluso entibación, agotamiento, transporte de los productos sobrantes a vertedero, cánon de vertido y medios auxiliares	2.566,65	21,500	55.182,98
02.01.03	M3 Hormigón HM-20 Hormigón HM-20, que incluye fabricación, puesta en obra, vibrado, rasanteo y medios auxiliares	855,55	76,500	65.449,58
02.01.04	m³ Hormigón HA-25 Hormigón HA-25 (Fck > 25 N/mm2) elaborado con cemento resistente a los sulfatos y arido calizo de tamaño máximo 19 mm, para armar, que incluye fabricación, puesta en obra, vibrado por medios mecánicos, rasanteo, aditivos, curado y medios auxiliares	5.097,15	84,500	430.709,18
02.01.05	m² Enc. y desenc. param. vistos Encofrado y desencofrado de cualquier tipo en paramentos curvos vistos, realizado con paneles fenolicos o similar, p.p. de berenjenos, separadores, etc. incluso plataforma de seguridad de anchura mínima 0,60 m. con barandilla de protección para los trabajos de hormigonado en altura.	17.727,40	19,650	348.343,41
02.01.06	Kg Acero corrugado B 400 S Acero corrugado de alta adherencia, B-400 S, en redondos para armar, incluso doblado, cortado, colocación y p/p de solapas, recortes y medios auxiliares	317.272,64	1,220	387.072,62
02.01.07	M3 Rell. mater. selec. excav. Relleno con material seleccionado procedente de la excavación, incluso extendido y compactado al 95% del P.N.	25.305,00	1,900	48.079,50
02.01.08	ml Puntales pref. de 0,25x0,25 Puntales prefabricados de 0,25x0,25 de hormigón HA-25 armado con 4 redondos D16 y cercos de D8 cada 30 cm, para sujección de los muros del canal en su parte superior, incluido adquisición, transporte, colocación, anclaje a los muros	812,00	58,900	47.826,80
TOTAL SUBCAPÍTULO 02.01 Canal				1.630.131,91
SUBCAPÍTULO 02.02 Línea de señales y fuerza				
02.02.01	Ud Arqueta 40x40 l.m Arqueta de 40x40 cm. de ladrillo macizo, solera de hormigón de 10 cm. de espesor, tapa y marco de fundición ductil de 40x40 cm. y losa superior de hormigón de 15 cm. de espesor, altura 100 cm.	40,00	171,000	6.840,00
02.02.02	MI Conductor RV 0,6/1 Kv Conductor RV 0,6/1 Kv de 3 x 6 mm2	1.464,80	2,400	3.515,52
02.02.03	MI Tubo canalización eléct. Tubo de canalización eléctrica P.E de doble pared corrugado de ø 2" con guia interior.	1.450,00	19,000	27.550,00
TOTAL SUBCAPÍTULO 02.02 Línea de señales y fuerza.....				37.905,52

PRESUPUESTO

Central de Oskia

CÓDIGO	RESUMEN	CANTIDAD	PRECIO	IMPORTE
SUBCAPÍTULO 02.03 Cámara de carga y Aliviadero				
02.03.01	M3 Excav. cualq. terreno n/r Excavación en cualquier tipo de terreno, excepto roca, y a cualquier profundidad en zanjas y obras de fábrica, incluso entibación, agotamiento, transporte de los productos sobrantes a vertedero, cañon de vertido y medios auxiliares	1.020,00	4,450	4.539,00
02.03.02	M3 Exc. roca cualq. profund. Excavación en roca a cualquier profundidad en zanjas y obras de fábrica, incluso entibación, agotamiento, transporte de los productos sobrantes a vertedero, cañon de vertido y medios auxiliares	102,00	21,500	2.193,00
02.03.03	M3 Hormigón HM-20 Hormigón HM-20, que incluye fabricación, puesta en obra, vibrado, rasanteo y medios auxiliares	22,19	76,500	1.697,54
02.03.04	m³ Hormigón HA-25 Hormigón HA-25 (Fck > 25 N/mm2) elaborado con cemento resistente a los sulfatos y arido calizo de tamaño máximo 19 mm, para armar, que incluye fabricación, puesta en obra, vibrado por medios mecánicos, rasanteo, aditivos, curado y medios auxiliares	190,64	84,500	16.109,08
02.03.05	Kg Acero corrugado B 400 S Acero corrugado de alta adherencia, B-400 S, en redondos para armar, incluso doblado, cortado, colocación y p/p de solapas, recortes y medios auxiliares	9.150,20	1,220	11.163,24
02.03.06	m² Enc. y desenc. param. vistos Encofrado y desencofrado de cualquier tipo en paramentos curvos vistos, realizado con paneles fenolicos o similar, p.p. de berenjenos, separadores, etc. incluso plataforma de seguridad de anchura mínima 0,60 m. con barandilla de protección para los trabajos de hormigonado en altura.	602,60	19,650	11.841,09
02.03.07	M3 Rell. mater. selec. excav. Relleno con material seleccionado procedente de la excavación, incluso extendido y compactado al 95% del P.N.	522,00	1,900	991,80
02.03.08	MI Tubería conex. cámara ø3" Tubería de conexión de cámara de carga con canal de salida, en acero galvanizado diámetro 3"	7,00	33,250	232,75
02.03.09	Ud Colocación compuerta de limpieza Colocación compuerta de limpieza y desagüe de la zona de toma y de la cámara de carga, incluso estructura y mecanismo de elevación de accionamiento manual, ayudas de albañilería, perfectamente colocada	1,00	380,000	380,00
TOTAL SUBCAPÍTULO 02.03 Cámara de carga y Aliviadero				49.147,50

SUBCAPÍTULO 02.04 Aliviadero (canal)

02.04.01	M3 Hormigón HM-20 Hormigón HM-20, que incluye fabricación, puesta en obra, vibrado, rasanteo y medios auxiliares	11,70	76,500	895,05
02.04.02	m³ Hormigón HA-25 Hormigón HA-25 (Fck > 25 N/mm2) elaborado con cemento resistente a los sulfatos y arido calizo de tamaño máximo 19 mm, para armar, que incluye fabricación, puesta en obra, vibrado por medios mecánicos, rasanteo, aditivos, curado y medios auxiliares	99,78	84,500	8.431,41
02.04.03	Kg Acero corrugado B 400 S Acero corrugado de alta adherencia, B-400 S, en redondos para armar, incluso doblado, cortado, colocación y p/p de solapas, recortes y medios auxiliares	4.991,82	1,220	6.090,02
02.04.04	m² Enc. y desenc. param. vistos Encofrado y desencofrado de cualquier tipo en paramentos curvos vistos, realizado con paneles fenolicos o similar, p.p. de berenjenos, separadores, etc. incluso plataforma de seguridad de anchura mínima 0,60 m. con barandilla de protección para los trabajos de hormigonado en altura.	333,00	19,650	6.543,45

PRESUPUESTO

Central de Oskia

CÓDIGO	RESUMEN	CANTIDAD	PRECIO	IMPORTE
02.04.05	M3 Rell. mater. selec. excav. Relleno con material seleccionado procedente de la excavación, incluso extendido y compactado al 95% del P.N.	174,00	1,900	330,60
TOTAL SUBCAPÍTULO 02.04 Aliviadero (canal)				22.290,53
TOTAL CAPÍTULO 02 CANAL Y CAMARA DE CARGA.....				1.739.475,46

CAPÍTULO 03 ESCALA SALMONERA

SUBCAPÍTULO 03.01 Escala Salmonera

03.01.01	M3 Exc. roca cualq. profund. Excavación en roca a cualquier profundidad en zanjas y obras de fábrica, incluso entibación, agotamiento, transporte de los productos sobrantes a vertedero, cánon de vertido y medios auxiliares	18,75	21,500	403,13
03.01.03	m³ Hormigón HM-20ES	9,68	90,250	873,62
03.01.05	M3 Hormigón HA-25	58,93	114,000	6.718,02
03.01.07	M2 Enc. y desenc. param. vistos	497,11	28,500	14.167,64
03.01.09	Kg Acero corrugado B 500 S	4.869,83	1,520	7.402,14
TOTAL SUBCAPÍTULO 03.01 Escala Salmonera				29.564,55
TOTAL CAPÍTULO 03 ESCALA SALMONERA				29.564,55

CAPÍTULO 04 CANAL DE DESCARGA

SUBCAPÍTULO 04.01 Canal de descarga

04.01.01	m² Enc. y desenc. param. vistos Encofrado y desencofrado de cualquier tipo en paramentos curvos vistos, realizado con paneles fenolicos o similar, p.p. de berenjenos, separadores, etc. incluso plataforma de seguridad de anchura mínima 0,60 m. con barandilla de protección para los trabajos de hormigonado en altura.	132,60	19,650	2.605,59
04.01.02	M3 Hormigón HM-20 Hormigón HM-20, que incluye fabricación, puesta en obra, vibrado, rasanteo y medios auxiliares	44,10	76,500	3.373,65
04.01.03	m³ Hormigón HA-25 Hormigón HA-25 (Fck > 25 N/mm²) elaborado con cemento resistente a los sulfatos y arido calizo de tamaño máximo 19 mm, para armar, que incluye fabricación, puesta en obra, vibrado por medios mecánicos, rasanteo, aditivos, curado y medios auxiliares	23,21	84,500	1.961,25
04.01.04	M3 Excav. cualq. terreno n/r Excavación en cualquier tipo de terreno, excepto roca, y a cualquier profundidad en zanjas y obras de fábrica, incluso entibación, agotamiento, transporte de los productos sobrantes a vertedero, cánon de vertido y medios auxiliares	531,00	4,450	2.362,95
04.01.05	M3 Exc. roca cualq. profund. Excavación en roca a cualquier profundidad en zanjas y obras de fábrica, incluso entibación, agotamiento, transporte de los productos sobrantes a vertedero, cánon de vertido y medios auxiliares	265,50	21,500	5.708,25

PRESUPUESTO

Central de Oskia

CÓDIGO	RESUMEN	CANTIDAD	PRECIO	IMPORTE
04.01.06	Kg Acero corrugado B 400 S Acero corrugado de alta adherencia, B-400 S, en redondos para armar, incluso doblado, cortado, colocación y p/p de solapas, recortes y medios auxiliares	3.409,98	1,220	4.160,18
04.01.07	PA P. A. ataguía desvío río salida	1,00	1.425,000	1.425,00
TOTAL SUBCAPÍTULO 04.01 Canal de descarga				21.596,87
TOTAL CAPÍTULO 04 CANAL DE DESCARGA.....				21.596,87

CAPITULO 05 CENTRAL

SUBCAPÍTULO 05.01 Central

05.01.01	M3 Excav. cualq. terreno n/r Excavación en cualquier tipo de terreno, excepto roca, y a cualquier profundidad en zanjas y obras de fábrica, incluso entibación, agotamiento, transporte de los productos sobrantes a vertedero, cánon de vertido y medios auxiliares	2.619,60	4,450	11.657,22
05.01.02	M3 Exc. roca cualq. profund. Excavación en roca a cualquier profundidad en zanjas y obras de fábrica, incluso entibación, agotamiento, transporte de los productos sobrantes a vertedero, cánon de vertido y medios auxiliares	365,23	21,500	7.852,45
05.01.03	M3 Hormigón HM-20 Hormigón HM-20, que incluye fabricación, puesta en obra, vibrado, rasanteo y medios auxiliares	32,16	76,500	2.460,24
05.01.04	m³ Hormigón HA-25 Hormigón HA-25 (Fck > 25 N/mm2) elaborado con cemento resistente a los sulfatos y arido calizo de tamaño máximo 19 mm, para armar, que incluye fabricación, puesta en obra, vibrado por medios mecánicos, rasanteo, aditivos, curado y medios auxiliares	507,59	84,500	42.891,36
05.01.05	m² Enc. y desenc. param. vistos Encofrado y desencofrado de cualquier tipo en paramentos curvos vistos, realizado con paneles fenolicos o similar, p.p. de berenjenos, separadores, etc. incluso plataforma de seguridad de anchura mínima 0,60 m. con barandilla de protección para los trabajos de hormigonado en altura.	1.099,61	19,650	21.607,34
05.01.06	Kg Acero corrugado B 500 S Acero corrugado de alta adherencia, B-500 S, en redondos para armar, incluso doblado, cortado, colocación y p/p de solapas, recortes y medios auxiliares	42.038,47	1,425	59.904,82
05.01.07	M3 Rell. mater. selec. excav. Relleno con material seleccionado procedente de la excavación, incluso extendido y compactado al 95% del P.N.	1.270,00	1,900	2.413,00
05.01.08	M3 Relleno zavorra artific. Relleno de zavorra artificial, incluso extendido, humectación, compactación por tongadas al 100% del P.M., refino y remates	66,50	25,650	1.705,73
05.01.09	Kg Perfil de acero Perfil de acero (IPN-160, IPN-100, HEB 200), comprende el suministro, fabricación, montaje del conjunto de la estructura metálica, calidad del acero S 275 JR, con aplicación de dos manos de imprimación antioxidante y otra de acabado, incluso cartabones, recortes, transporte, soldaduras y colocación	9.234,66	2,375	21.932,32
05.01.10	M2 Cerramiento completo bloque hid. Cerramiento completo compuesto de bloque de cemento hidrófugo de 40x20x20, con mortero de cemento hidrófugo, incluso p.p. de zunchos armados cada 2,50 m. de altura, piezas especiales, rotu-			

PRESUPUESTO

Central de Oskia

CÓDIGO	RESUMEN	CANTIDAD	PRECIO	IMPORTE
	ras, aplomado, nivelado y limpieza todo ello según NTE-FFB-6			
05.01.11	Ud Colocación tubo de aspiración Colocación del tubo de aspiración que incluye maquinaria y grua para su implantación, recalces y sujeciones a los anclajes y el terreno y nivelación del tubo.	242,74	50,350	12.221,96
05.01.12	Ud Anclaje tubo de aspiración Anclaje del tubo de aspiración que incluye excavación, dado de hormigón armado, colocación y nivelación del anclaje.	1,00	855,000	855,00
05.01.13	M2 C.TECTUM T.HGON.URAL/PL. G.O./IT M2. Formación de cubierta completa constituida por los siguientes elementos: Cobertura de teja de hormigón URALITA mod. Universal (válidas, en su caso, las tejas mod. MONTSENY, GREDOS o TEIDE), apoyada sobre plancha de poliestireno expandido ITECETEM; faldón formado por placa soporte de fibrocemento GRANONDA apoyada sobre correas (no incluidas); aislamiento térmico formado por la citada plancha, moldeada por inyección, ITECETEM (densidad 25 kg/m3) acoplada y apoyada en seco sobre la placa soporte y ranurada su cara superior a distancias función de la teja colocada en seco; aislamiento termo-acústico adicional formado por manta de lana de vidrio de Uralita, de 80 mm. de espesor, colocada entre correas; acabado interior constituido por falso techo continuo PLADUR N-13 mm. con su respectiva estructura metálica auxiliar, tornillería y tratamiento de juntas, i/p.p. de ganchos o tornillos de fijación de placas, medios auxiliares.	3,00	209,000	627,00
05.01.14	MI CANALON DE PVC D= 185 MM. ML. Canalón de PVC de 18.5 cm. de diámetro fijado con abrazaderas al tejado, i/pegamento y piezas especiales de conexión a la bajante, totalmente instalado s/NTE-QTS-7.	187,18	106,400	19.915,95
05.01.15	MI BAJANTE PLUV. DE PVC 125 mm. MI. Tubería de PVC de 125 mm. serie F de Saenger color gris, UNE 53.114 ISO-DIS 3633 para bajantes de pluviales y ventilación, i/codos, injertos y demás accesorios, totalmente instalada.	38,20	26,125	997,98
05.01.16	MI REVEST. MORTERO MONOCAPA FRATASADO Revestimiento de paramentos verticales con mortero monocapa fratasado en color blanco Katrol-RF de CEMARKSA o similar(color a definir), aplicado a llana o mecánicamente, con un espesor mínimo de 15 a 20 mm.aplicado directamente sobre fábrica de ladrillo, hormigón, etc. i/colocación de reglas, regleado, terminación final y p.p. de medios auxiliares y de seguridad, con empleo de andamiaje homologado para cualquier altura, según NTE-RPR-9, medido deduciendo huecos.	24,00	24,225	581,40
05.01.17	M2 PUERTA CORREDERA Puerta metálica corredera sobre guía Klein superior, formada por una hoja construida con chapa galvanizada formando entrecanales a ambas caras, guía inferior, topes, cubreguías, elaborada en taller, ajuste y montaje en obra, incluso p.p. de herrajes de colgar y de seguridad.	242,74	31,967	7.759,67
05.01.18	Ud PUERTA PEATONAL 0,80X1,95 m. UD. Puerta peatonal de chapa igual que la puerta corredera de 0,80x1,95 m., para acoplar a puerta corredera o basculante de chapa galvanizada, i/cerco, fijación, cierre y accesorios necesarios, totalmente instalada.	24,91	95,000	2.366,45
05.01.19	M2 CARPINT.CHAPA PLEGADA ESMALT. M2. Carpintería metálica de chapa plegada esmaltada al horno de 1 mm. de espesor, en puertas y ventanas, con carril para persiana de chapa galvanizada, i/herrajes de colgar y de seguridad.	1,00	593,750	593,75
05.01.20	M2 LUNA PARSOL 6 mm. M2. Luna Parsol 6 mm. color gris, bronce y pink-rosa, colocada sobre madera, aluminio o hierro y sellado con silicona incolora.	4,00	342,000	1.368,00
05.01.21	M2 ENCOFRADO CURVO METALICO CONO M2. Encofrado y desencofrado a una cara en el cono con paneles metálicos con melamina, pp. de estructura metálica de conformación y sujeción, apeos y cimbras, i/aplicación de desencofrante.	4,00	47,500	190,00
05.01.22	M2 ENCOFRADO CURVO METALICO CARACOL M2. Encofrado y desencofrado a una cara en pared curva del caracol, con paneles metálicos curvos, pp. de estructura de sujeción y conformación, apeos y cimbras, i/aplicación de desencofrante.	20,29	114,000	2.313,06
		49,06	114,000	5.592,84

PRESUPUESTO

Central de Oskia

CÓDIGO	RESUMEN	CANTIDAD	PRECIO	IMPORTE
TOTAL SUBCAPÍTULO 05.01 Central.....				227.807,54
SUBCAPÍTULO 05.02 Varios				
APARTADO 05.02.01 V-Cerramientos				
05.02.01.01	MI Valla metálica 2 m. Valla metálica de 2 m. de altura formada por postes de tubo D 48x1,5 mm, en imprimación verde, colocados cada 3 m., guarnecidos con enrejado S.T. plastificado 50/17 (alambre D 3 mm. y 50 mm. de luz), incluso parte proporcional de puertas de 2,0x1,0 en una hoja, construida con perfil PDS-26 y guarnecida con mallazo, con pasador abatible, candado y goznes a postes de sostén de TR 80x40 acabada con una mano de imprimación y otra de esmalte verde, incluyendo transporte, montaje de puertas y de malla.	360,00	15,200	5.472,00
TOTAL APARTADO 05.02.01 V-Cerramientos.....				5.472,00
APARTADO 05.02.02 V-Pluviales				
05.02.02.01	M3 Excav. cualq. terreno n/r	75,00	12,350	926,25
05.02.02.07	ud Arqueta d1000 base 2.5x2x5	1,00	1.972,000	1.972,00
TOTAL APARTADO 05.02.02 V-Pluviales.....				2.898,25
APARTADO 05.02.03 V-Accesos				
05.02.03.01	PA P. A. accesos obra P.A. de abono integro para formación de caminos y acceso a todas las partes de la obra, incluso toma y escala de peces, incluyendo materiales, excavaciones, compactaciones, sevidumbres, desmontaje de los accesos y transporte de los materiales a vertedero	1,00	7.125,000	7.125,00
TOTAL APARTADO 05.02.03 V-Accesos.....				7.125,00
TOTAL SUBCAPÍTULO 05.02 Varios.....				15.495,25
TOTAL CAPÍTULO 05 CENTRAL.....				243.302,79

CAPÍTULO 06 SEGURIDAD Y SALUD

SUBCAPÍTULO 06.01 Sys

06.01.01	ml Cordón de balizamiento Cordón de balizamiento reflectante, incluidos soportes, colocación y desmontaje	3.000,00	0,912	2.736,00
06.01.02	ML Cinta de balizamiento Cinta de balizamiento normal, blanca y roja, incluso colocación.	300,00	0,171	51,30
06.01.03	ml Pasillo de seguridad Pasillo de seguridad compuesto por soportes de tubo y plataforma de madera, totalmente montado e incluido el desmontaje.	40,00	61,465	2.458,60
06.01.04	h Técnico medio, prevención Técnico de grado medio, para prevención	50,00	10,896	544,80
06.01.05	mes Barracón de obra			

PRESUPUESTO

Central de Oskia

CÓDIGO	RESUMEN	CANTIDAD	PRECIO	IMPORTE
	Barracón de obra para multiples usos, en alquiler	12,00	1.530,850	18.370,20
06.01.06	Ud Botiquín de primeros auxi			
	Botiquín de primeros auxilios, instalado	5,00	59,955	299,78
06.01.07	M2 RED HORIZONTAL PROTEC.HUECOS.			
	M2. Red horizontal para protección de huecos de poliamida de hilo de D=4 mm. y malla de 75x75 mm. incluso colocación y desmontado.	186,93	2,726	509,57
TOTAL SUBCAPÍTULO 06.01 Sys				24.970,25
TOTAL CAPÍTULO 06 SEGURIDAD Y SALUD.....				24.970,25

CAPÍTULO 07 VARIOS

SUBCAPÍTULO 07.01 Canalizacion pluviales

07.01.06	ud Arqueta d1000 base 2.5x2x5	1,00	1.972,000	1.972,00
TOTAL SUBCAPÍTULO 07.01 Canalizacion pluviales.....				1.972,00

SUBCAPÍTULO 07.02 Desagüe Canal a río

07.02.01	ml Excav. tierras y pic.roca	20,00	36,000	720,00
07.02.02	ml Tubería pvc d400	20,00	22,000	440,00
07.02.03	ud Recibido muro de hormigón	1,00	40,000	40,00
07.02.04	ud Realiz. murete 2.5x1.5	1,00	375,000	375,00
TOTAL SUBCAPÍTULO 07.02 Desagüe Canal a río.....				1.575,00

SUBCAPÍTULO 07.03 Canalización de Iberdrola+Protecc. canal

APARTADO 07.03.01 Canalizacion Fuerza electrica

07.03.01.01	ml Excavación en zanja	20,00	6,000	120,00
07.03.01.02	ml Conducción dos tubos d160	20,00	32,340	646,80
07.03.01.03	ud Arqueta horm. 1x1x1 iberdrola	1,00	310,000	310,00
07.03.01.04	ud Realizac. 4 agujeros d200 en muro horm.	1,00	385,000	385,00
TOTAL APARTADO 07.03.01 Canalizacion Fuerza electrica.				1.461,80

APARTADO 07.03.02 PROTECCION CANAL

07.03.02.01	t Piedra escollera en talud de camino	98,60	28,500	2.810,10
07.03.02.02	ml Tubería d160 en camino, exc. y rell.	8,00	20,000	160,00
07.03.02.03	ud Arqueta con rejilla 40x40	1,00	88,360	88,36
TOTAL APARTADO 07.03.02 PROTECCION CANAL				3.058,46

PRESUPUESTO

Central de Oskia

CÓDIGO	RESUMEN	CANTIDAD	PRECIO	IMPORTE
TOTAL SUBCAPÍTULO 07.03 Canalización de				4.520,26
SUBCAPÍTULO 07.04 Línea señales y fuerza				
07.04.01	ml Tubería d160 ekaplast colocado con arena (exc.incl.)	1.420,00	3,600	5.112,00
07.04.02	ml Refuerzo de tuberías con dado de hormigón 60x60	1.420,00	37,000	52.540,00
07.04.03	ml Canalización con tubo de 90 desde caserío a puerta entrada	1.420,00	3,200	4.544,00
07.04.04	ud Arquetas	28,00	98,000	2.744,00
TOTAL SUBCAPÍTULO 07.04 Línea señales y fuerza				64.940,00
SUBCAPÍTULO 07.05 TRABAJOS CERRAMIENTO A.T.				
07.05.01	1 TR CA. DE FORJADO	1,00	6.893,000	6.893,00
TOTAL SUBCAPÍTULO 07.05 TRABAJOS CERRAMIENTO A.T.				6.893,00
SUBCAPÍTULO 07.06 TRABAJOS CASETA EXTERIOR				
07.06.01	m² RASEO	205,00	20,000	4.100,00
07.06.02	m² PINTADO	205,00	12,000	2.460,00
TOTAL SUBCAPÍTULO 07.06 TRABAJOS CASETA EXTERIOR				6.560,00
SUBCAPÍTULO 07.07 PINTADOS CENTRAL				
07.07.01	PINTURA INTERIOR CASETA	1,00	2.976,200	2.976,20
07.07.02	PINTADO PUERTAS Y BARANDILLAS	1,00	1.867,680	1.867,68
TOTAL SUBCAPÍTULO 07.07 PINTADOS CENTRAL				4.843,88
SUBCAPÍTULO 07.08 ESCOLLERA CANAL SALIDA				
07.08.01	t ESCOLLERA PIEDRA	270,00	28,500	7.695,00
TOTAL SUBCAPÍTULO 07.08 ESCOLLERA CANAL SALIDA				7.695,00
SUBCAPÍTULO 07.09 COLOCACION SONDA				
07.09.01	COLOCACION SONDA NIVEL SALIDA	1,00	687,000	687,00
TOTAL SUBCAPÍTULO 07.09 COLOCACION SONDA.....				687,00
SUBCAPÍTULO 07.10 TRABAJOS RIO ABAJO				
07.10.01	RETRO F-200	18,00	55,000	990,00
07.10.02	MARTILLO	7,00	35,000	245,00
TOTAL SUBCAPÍTULO 07.10 TRABAJOS RIO ABAJO				1.235,00

PRESUPUESTO

Central de Oskia

CÓDIGO	RESUMEN	CANTIDAD	PRECIO	IMPORTE
SUBCAPÍTULO 07.11 SOLERAS EXTERIOR CENTRAL				
07.11.01	SOLERA HORMIGON	65,40	24,000	1.569,60
07.11.02	MUROS	7,55	90,000	679,50
07.11.03	ZAPATAS	9,70	50,000	485,00
07.11.04	ARQUETAS	1,00	1.100,000	1.100,00
07.11.05	PATES	20,00	8,000	160,00
TOTAL SUBCAPÍTULO 07.11 SOLERAS EXTERIOR CENTRAL				3.994,10
SUBCAPÍTULO 07.12 MURETE VALLA				
07.12.01	MURETE 20x20	48,00	30,000	1.440,00
TOTAL SUBCAPÍTULO 07.12 MURETE VALLA				1.440,00
SUBCAPÍTULO 07.13 ALUMBRADO				
07.13.01	CANALIZACIONES Y FAROLAS	1,00	5.379,000	5.379,00
TOTAL SUBCAPÍTULO 07.13 ALUMBRADO				5.379,00
SUBCAPÍTULO 07.14 EXPLANACION EXTERIOR				
07.14.01	TODO UNO	102,36	14,000	1.433,04
07.14.02	SUMINISTRO MATER. DIVERSO	1,00	710,600	710,60
TOTAL SUBCAPÍTULO 07.14 EXPLANACION EXTERIOR				2.143,64
SUBCAPÍTULO 07.15 ACONDICIONAMIENTO TERRENO				
07.15.01	ACONDIC. TERRENO	300,00	2,000	600,00
TOTAL SUBCAPÍTULO 07.15 ACONDICIONAMIENTO TERRENO				600,00
SUBCAPÍTULO 07.16 TURBINAS				
07.16.01	Ud Turbina Grande Turbina Kaplan eje vertical	1,00	375.000,000	375.000,00
07.16.02	Ud Regulación y limpiarejas gran.	1,00	75.000,000	75.000,00
07.16.03	Ud Turbina pequeña	1,00	150.000,000	150.000,00
07.16.04	Ud Regulación y limpiarejas peq.	1,00	50.000,000	50.000,00
TOTAL SUBCAPÍTULO 07.16 TURBINAS				650.000,00
SUBCAPÍTULO 07.17 ALTA Y BAJA TENSION				
07.17.01	P.A. Alta y Baja tension	1,00	75.000,000	75.000,00
TOTAL SUBCAPÍTULO 07.17 ALTA Y BAJA TENSION				75.000,00

PRESUPUESTO

Central de Oskia

CÓDIGO	RESUMEN	CANTIDAD	PRECIO	IMPORTE
	TOTAL CAPÍTULO 07 VARIOS.....			839.477,88
	TOTAL.....			3.008.359,84

CUADRO DE PRECIOS Nº 1

Tamara Arregui Roldán

Central de Oskia

CÓDIGO	UD	RESUMEN	PRECIO
--------	----	---------	--------

CAPÍTULO 01 CANAL Y CAMARA DE CARGA

SUBCAPÍTULO 01.01 Toma

01.01.01	M3	Hormigón HM-20 Hormigón HM-20, que incluye fabricación, puesta en obra, vibrado, rasanteo y medios auxiliares	76,50
01.01.02	M3	Excav. cualq. terreno n/r	76,50 SETENTA Y SEIS EUROS con CINCUENTA CÉNTIMOS
01.01.04	M3	Exc. roca cualq. profund. Excavación en roca a cualquier profundidad en zanjas y obras de fábrica, incluso entibación, agotamiento, transporte de los productos sobrantes a vertedero, cánon de vertido y medios auxiliares	21,50 CUATRO EUROS con SETENTA Y CINCO CÉNTIMOS
01.01.05	M3	Rell. mater. selec. excav. Relleno con material seleccionado procedente de la excavación, incluso extendido y compactado al 95% del P.N.	1,90 VEINTIUN EUROS con CINCUENTA CÉNTIMOS
01.01.06	Tm	Escollera de piedra Escollera de piedra, pesada, colocada	28,50 UN EUROS con NOVENTA CÉNTIMOS
01.01.07	M3	Form. muros mampostería Formación de muros de mampostería concertada a una cara, recibida con mortero de cemento	114,00 CIENTO CATORCE EUROS
01.01.08	Ud	Colocación compuerta de entrada Colocación compuerta de entrada en zona de toma m.metálicas incluso estructura y mecanismo de elevación de accionamiento manual ayudas de albañilería, perf. colocada	950,00 NOVECIENTOS CINCUENTA EUROS
01.01.09	Ud	Colocación compuerta de limpieza Colocación compuerta de limpieza y desagüe de la zona de toma y de la cámara de carga, incluso estructura y mecanismo de elevación de accionamiento manual, ayudas de albañilería, perfectamente colocada	380,00 TRESCIENTOS OCHENTA EUROS
01.01.10	PA	P. A. ataguía desvío río zona toma P.A. de abono integro para ataguía y desvío de las aguas del río en zona de toma y escala salmonera, incluyendo materiales, colocación y formación de ataguía, desmontaje de la ataguía y transporte de los materiales a vertedero	8.550,00 OCHO MIL QUINIENTOS CINCUENTA EUROS
01.01.11	PA	P. A. rotura losas P.A. de abono integro para rotura de losas de acceso a la vivienda, sobre el canal actual incluido rotura, desescombro y transporte de los materiales a vertedero	475,00 CUATROCIENTOS SETENTA Y CINCO EUROS
01.01.12	m³	Hormigón HA-25 Hormigón HA-25 (Fck > 25 N/mm²) elaborado con cemento resistente a los sulfatos y arido calizo de tamaño máximo 19 mm, para armar, que incluye fabricación, puesta en obra, vibrado por medios mecánicos, rasanteo, aditivos, curado y medios auxiliares	84,50 OCHENTA Y CUATRO EUROS con CINCUENTA CÉNTIMOS
01.01.13	Kg	Acero corrugado B 400 S Acero corrugado de alta adherencia, B-400 S, en redondos para armar, incluso doblado, cortado, colocación y p/p de solapas, recortes y medios auxiliares	1,22 UN EUROS con VEINTIDOS CÉNTIMOS
01.01.14	m²	Enc. y desenc. param. vistos Encofrado y desencofrado de cualquier tipo en paramentos curvos vistos, realizado con paneles fenolicos o similar, p.p. de berenjenos, separadores, etc. incluso plataforma de seguridad de anchura mínima 0,60 m. con barandilla de protección para los trabajos de hormigonado en altura.	19,65 DIECINUEVE EUROS con SESENTA Y CINCO CÉNTIMOS

CUADRO DE PRECIOS Nº 1

Tamara Arregui Roldán

Central de Oskia

CÓDIGO	UD	RESUMEN	PRECIO
--------	----	---------	--------

CAPÍTULO 02 CANAL Y CAMARA DE CARGA

SUBCAPÍTULO 02.01 Canal

02.01.01	M3	Excav. cualq. terreno n/r Excavación en cualquier tipo de terreno, excepto roca, y a cualquier profundidad en zanjas y obras de fábrica, incluso entibación, agotamiento, transporte de los productos sobrantes a vertedero, cánon de vertido y medios auxiliares	4,45 CUATRO EUROS con CUARENTA Y CINCO CÉNTIMOS
02.01.02	M3	Exc. roca cualq. profund. Excavación en roca a cualquier profundidad en zanjas y obras de fábrica, incluso entibación, agotamiento, transporte de los productos sobrantes a vertedero, cánon de vertido y medios auxiliares	21,50 VEINTIUN EUROS con CINCUENTA CÉNTIMOS
02.01.03	M3	Hormigón HM-20 Hormigón HM-20, que incluye fabricación, puesta en obra, vibrado, rasanteo y medios auxiliares	76,50 SETENTA Y SEIS EUROS con CINCUENTA CÉNTIMOS
02.01.04	m³	Hormigón HA-25 Hormigón HA-25 (Fck > 25 N/mm²) elaborado con cemento resistente a los sulfatos y arido calizo de tamaño máximo 19 mm, para armar, que incluye fabricación, puesta en obra, vibrado por medios mecánicos, rasanteo, aditivos, curado y medios auxiliares	84,50 OCHENTA Y CUATRO EUROS con CINCUENTA CÉNTIMOS
02.01.05	m²	Enc. y desenc. param. vistos Encofrado y desencofrado de cualquier tipo en paramentos curvos vistos, realizado con paneles fenolicos o similar, p.p. de berenjenos, separadores, etc. incluso plataforma de seguridad de anchura mínima 0,60 m. con barandilla de protección para los trabajos de hormigonado en altura.	19,65 DIECINUEVE EUROS con SESENTA Y CINCO CÉNTIMOS
02.01.06	Kg	Acero corrugado B 400 S Acero corrugado de alta adherencia, B-400 S, en redondos para armar, incluso doblado, cortado, colocación y p/p de solapas, recortes y medios auxiliares	1,22 UN EUROS con VEINTIDOS CÉNTIMOS
02.01.07	M3	Rell. mater. selec. excav. Relleno con material seleccionado procedente de la excavación, incluso extendido y compactado al 95% del P.N.	1,90 UN EUROS con NOVENTA CÉNTIMOS
02.01.08	ml	Puntales pref. de 0,25x0,25 Puntales prefabricados de 0,25x0,25 de hormigón HA-25 armado con 4 redondos D16 y cercos de D8 cada 30 cm, para sujeción de los muros del canal en su parte superior, incluido adquisición, transporte, colocación, anclaje a los muros	58,90 CINCUENTA Y OCHO EUROS con NOVENTA CÉNTIMOS

SUBCAPÍTULO 02.02 Línea de señales y fuerza

02.02.01	Ud	Arqueta 40x40 l.m Arqueta de 40x40 cm. de ladrillo macizo, solera de hormigón de 10 cm. de espesor, tapa y marco de fundición ductil de 40x40 cm. y losa superior de hormigón de 15 cm. de espesor, altura 100 cm.	171,00 CIENTO SETENTA Y UN EUROS
02.02.02	MI	Conductor RV 0,6/1 Kv Conductor RV 0,6/1 Kv de 3 x 6 mm²	2,40 DOS EUROS con CUARENTA CÉNTIMOS
02.02.03	MI	Tubo canalización eléct. Tubo de canalización eléctrica P.E de doble pared corrugado de ø 2" con guía interior.	19,00 DIECINUEVE EUROS

SUBCAPÍTULO 02.03 Cámara de carga y Aliviadero

02.03.01	M3	Excav. cualq. terreno n/r Excavación en cualquier tipo de terreno, excepto roca, y a cualquier profundidad en zanjas y obras de fábrica, incluso entibación, agotamiento, transporte de los productos sobrantes a verte-	4,45
----------	----	---	------

CUADRO DE PRECIOS N° 1

Tamara Arregui Roldán

Central de Oskia

CÓDIGO	UD	RESUMEN	PRECIO
		dero, cánon de vertido y medios auxiliares	
		CUATRO EUROS con CUARENTA Y CINCO CÉNTIMOS	
02.03.02	M3	Exc. roca cualq. profund. Excavación en roca a cualquier profundidad en zanjas y obras de fábrica, incluso entibación, agotamiento, transporte de los productos sobrantes a vertedero, cánon de vertido y medios auxiliares	21,50
		VEINTIUN EUROS con CINCUENTA CÉNTIMOS	
02.03.03	M3	Hormigón HM-20 Hormigón HM-20, que incluye fabricación, puesta en obra, vibrado, rasanteo y medios auxiliares	76,50
		SETENTA Y SEIS EUROS con CINCUENTA CÉNTIMOS	
02.03.04	m ³	Hormigón HA-25 Hormigón HA-25 (Fck > 25 N/mm ²) elaborado con cemento resistente a los sulfatos y arido calizo de tamaño máximo 19 mm, para armar, que incluye fabricación, puesta en obra, vibrado por medios mecánicos, rasanteo, aditivos, curado y medios auxiliares	84,50
		OCHENTA Y CUATRO EUROS con CINCUENTA CÉNTIMOS	
02.03.05	Kg	Acero corrugado B 400 S Acero corrugado de alta adherencia, B-400 S, en redondos para armar, incluso doblado, cortado, colocación y p/p de solapas, recortes y medios auxiliares	1,22
		UN EUROS con VEINTIDOS CÉNTIMOS	
02.03.06	m ²	Enc. y desenc. param. vistos Encofrado y desencofrado de cualquier tipo en paramentos curvos vistos, realizado con paneles fenolicos o similar, p.p. de berenjenos, separadores, etc. incluso plataforma de seguridad de anchura mínima 0,60 m. con barandilla de protección para los trabajos de hormigonado en altura.	19,65
		DIECINUEVE EUROS con SESENTA Y CINCO CÉNTIMOS	
02.03.07	M3	Rell. mater. selec. excav. Relleno con material seleccionado procedente de la excavación, incluso extendido y compactado al 95% del P.N.	1,90
		UN EUROS con NOVENTA CÉNTIMOS	
02.03.08	MI	Tubería conex. cámara ø3" Tubería de conexión de cámara de carga con canal de salida, en acero galvanizado diámetro 3"	33,25
		TREINTA Y TRES EUROS con VEINTICINCO CÉNTIMOS	
02.03.09	Ud	Colocación compuerta de limpieza Colocación compuerta de limpieza y desagüe de la zona de toma y de la cámara de carga, incluso estructura y mecanismo de elevación de accionamiento manual, ayudas de albañilería, perfectamente colocada	380,00
		TRESCIENTOS OCHENTA EUROS	

SUBCAPÍTULO 02.04 Aliviadero (canal)

02.04.01	M3	Hormigón HM-20 Hormigón HM-20, que incluye fabricación, puesta en obra, vibrado, rasanteo y medios auxiliares	76,50
		SETENTA Y SEIS EUROS con CINCUENTA CÉNTIMOS	
02.04.02	m ³	Hormigón HA-25 Hormigón HA-25 (Fck > 25 N/mm ²) elaborado con cemento resistente a los sulfatos y arido calizo de tamaño máximo 19 mm, para armar, que incluye fabricación, puesta en obra, vibrado por medios mecánicos, rasanteo, aditivos, curado y medios auxiliares	84,50
		OCHENTA Y CUATRO EUROS con CINCUENTA CÉNTIMOS	
02.04.03	Kg	Acero corrugado B 400 S Acero corrugado de alta adherencia, B-400 S, en redondos para armar, incluso doblado, cortado, colocación y p/p de solapas, recortes y medios auxiliares	1,22
		UN EUROS con VEINTIDOS CÉNTIMOS	
02.04.04	m ²	Enc. y desenc. param. vistos Encofrado y desencofrado de cualquier tipo en paramentos curvos vistos, realizado con paneles fenolicos o similar, p.p. de berenjenos, separadores, etc. incluso plataforma de seguridad de anchura mínima 0,60 m. con barandilla de protección para los trabajos de hormigonado en altura.	19,65
		DIECINUEVE EUROS con SESENTA Y CINCO CÉNTIMOS	
02.04.05	M3	Rell. mater. selec. excav. Relleno con material seleccionado procedente de la excavación, incluso extendido y compactado al 95% del P.N.	1,90
		UN EUROS con NOVENTA CÉNTIMOS	

CUADRO DE PRECIOS Nº 1

Tamara Arregui Roldán

Central de Oskia

CÓDIGO	UD	RESUMEN	PRECIO
--------	----	---------	--------

CAPÍTULO 03 ESCALA SALMONERA

SUBCAPÍTULO 03.01 Escala Salmonera

03.01.01	M3	Exc. roca cualq. profund. Excavación en roca a cualquier profundidad en zanjas y obras de fábrica, incluso entibación, agotamiento, transporte de los productos sobrantes a vertedero, cañon de vertido y medios auxiliares	21,50
		VEINTIUN EUROS con CINCUENTA CÉNTIMOS	
03.01.03	m³	Hormigón HM-20ES	90,25
		NOVENTA EUROS con VEINTICINCO CÉNTIMOS	
03.01.05	M3	Hormigón HA-25	114,00
		CIENTO CATORCE EUROS	
03.01.07	M2	Enc. y desenc. param. vistos	28,50
		VEINTIOCHO EUROS con CINCUENTA CÉNTIMOS	
03.01.09	Kg	Acero corrugado B 500 S	1,52
		UN EUROS con CINCUENTA Y DOS CÉNTIMOS	

CAPÍTULO 04 CANAL DE DESCARGA

SUBCAPÍTULO 04.01 Canal de descarga

04.01.01	m²	Enc. y desenc. param. vistos Encofrado y desencofrado de cualquier tipo en paramentos curvos vistos, realizado con paneles fenolicos o similar, p.p. de berenjenos, separadores, etc. incluso plataforma de seguridad de anchura mínima 0,60 m. con barandilla de protección para los trabajos de hormigonado en altura.	19,65
		DIECINUEVE EUROS con SESENTA Y CINCO CÉNTIMOS	
04.01.02	M3	Hormigón HM-20 Hormigón HM-20, que incluye fabricación, puesta en obra, vibrado, rasanteo y medios auxiliares	76,50
		SETENTA Y SEIS EUROS con CINCUENTA CÉNTIMOS	
04.01.03	m³	Hormigón HA-25 Hormigón HA-25 (Fck > 25 N/mm²) elaborado con cemento resistente a los sulfatos y arido calizo de tamaño máximo 19 mm, para armar, que incluye fabricación, puesta en obra, vibrado por medios mecánicos, rasanteo, aditivos, curado y medios auxiliares	84,50
		OCHENTA Y CUATRO EUROS con CINCUENTA CÉNTIMOS	
04.01.04	M3	Excav. cualq. terreno n/r Excavación en cualquier tipo de terreno, excepto roca, y a cualquier profundidad en zanjas y obras de fábrica, incluso entibación, agotamiento, transporte de los productos sobrantes a vertedero, cañon de vertido y medios auxiliares	4,45
		CUATRO EUROS con CUARENTA Y CINCO CÉNTIMOS	
04.01.05	M3	Exc. roca cualq. profund. Excavación en roca a cualquier profundidad en zanjas y obras de fábrica, incluso entibación, agotamiento, transporte de los productos sobrantes a vertedero, cañon de vertido y medios auxiliares	21,50
		VEINTIUN EUROS con CINCUENTA CÉNTIMOS	
04.01.06	Kg	Acero corrugado B 400 S Acero corrugado de alta adherencia, B-400 S, en redondos para armar, incluso doblado, cortado, colocación y p/p de solapas, recortes y medios auxiliares	1,22
		UN EUROS con VEINTIDOS CÉNTIMOS	
04.01.07	PA	P. A. ataguía desvío río salida	1.425,00
		MIL CUATROCIENTOS VEINTICINCO EUROS	

CUADRO DE PRECIOS Nº 1

Tamara Arregui Roldán

Central de Oskia

CÓDIGO	UD	RESUMEN	PRECIO
--------	----	---------	--------

CAPÍTULO 05 CENTRAL

SUBCAPÍTULO 05.01 Central

05.01.01	M3	Excav. cualq. terreno n/r Excavación en cualquier tipo de terreno, excepto roca, y a cualquier profundidad en zanjas y obras de fábrica, incluso entibación, agotamiento, transporte de los productos sobrantes a vertedero, cánon de vertido y medios auxiliares	4,45 CUATRO EUROS con CUARENTA Y CINCO CÉNTIMOS
05.01.02	M3	Exc. roca cualq. profund. Excavación en roca a cualquier profundidad en zanjas y obras de fábrica, incluso entibación, agotamiento, transporte de los productos sobrantes a vertedero, cánon de vertido y medios auxiliares	21,50 VEINTIUN EUROS con CINCUENTA CÉNTIMOS
05.01.03	M3	Hormigón HM-20 Hormigón HM-20, que incluye fabricación, puesta en obra, vibrado, rasanteo y medios auxiliares	76,50 SETENTA Y SEIS EUROS con CINCUENTA CÉNTIMOS
05.01.04	m³	Hormigón HA-25 Hormigón HA-25 (Fck > 25 N/mm²) elaborado con cemento resistente a los sulfatos y arido calizo de tamaño máximo 19 mm, para armar, que incluye fabricación, puesta en obra, vibrado por medios mecánicos, rasanteo, aditivos, curado y medios auxiliares	84,50 OCHENTA Y CUATRO EUROS con CINCUENTA CÉNTIMOS
05.01.05	m²	Enc. y desenc. param. vistos Encofrado y desencofrado de cualquier tipo en paramentos curvos vistos, realizado con paneles fenolicos o similar, p.p. de berenjenos, separadores, etc. incluso plataforma de seguridad de anchura mínima 0,60 m. con barandilla de protección para los trabajos de hormigonado en altura.	19,65 DIECINUEVE EUROS con SESENTA Y CINCO CÉNTIMOS
05.01.06	Kg	Acero corrugado B 500 S Acero corrugado de alta adherencia, B-500 S, en redondos para armar, incluso doblado, cortado, colocación y p/p de solapas, recortes y medios auxiliares	1,43 UN EUROS con CUARENTA Y DOS CÉNTIMOS
05.01.07	M3	Rell. mater. selec. excav. Relleno con material seleccionado procedente de la excavación, incluso extendido y compactado al 95% del P.N.	1,90 UN EUROS con NOVENTA CÉNTIMOS
05.01.08	M3	Relleno zahorra artific. Relleno de zahorra artificial, incluso extendido, humectación, compactación por tongadas al 100% del P.M., refino y remates	25,65 VEINTICINCO EUROS con SESENTA Y CINCO CÉNTIMOS
05.01.09	Kg	Perfil de acero Perfil de acero (IPN-160, IPN-100, HEB 200), comprende el suministro, fabricación, montaje del conjunto de la estructura metálica, calidad del acero S 275 JR, con aplicación de dos manos de imprimación antioxidante y otra de acabado, incluso cartabones, recortes, transporte, soldaduras y colocación	2,38 DOS EUROS con TREINTA Y SIETE CÉNTIMOS
05.01.10	M2	Cerramiento completo bloque hid. Cerramiento completo compuesto de bloque de cemento hidrófugo de 40x20x20, con mortero de cemento hidrófugo, incluso p.p. de zunchos armados cada 2,50 m. de altura, piezas especiales, roturas, aplomado, nivelado y limpieza todo ello según NTE-FFB-6	50,35 CINCUENTA EUROS con TREINTA Y CINCO CÉNTIMOS
05.01.11	Ud	Colocación tubo de aspiración Colocación del tubo de aspiración que incluye maquinaria y grua para su implantación, recalces y sujeciones a los anclajes y el terreno y nivelación del tubo.	855,00 OCHOCIENTOS CINCUENTA Y CINCO EUROS
05.01.12	Ud	Anclaje tubo de aspiración Anclaje del tubo de aspiración que incluye excavación, dado de hormigón armado, colocación y nivelación del anclaje.	209,00 DOSCIENTOS NUEVE EUROS

CUADRO DE PRECIOS Nº 1

Tamara Arregui Roldán

Central de Oskia

CÓDIGO	UD	RESUMEN	PRECIO
05.01.13	M2	C.TECTUM T.HGON.URAL/PL. G.O./IT M2. Formación de cubierta completa constituida por los siguientes elementos: Cobertura de teja de hormigón URALITA mod. Universal (válidas, en su caso, las tejas mod. MONTSENY, GREDOS o TEIDE), apoyada sobre plancha de poliestireno expandido ITECETEM; faldón formado por placa soporte de fibrocemento GRANONDA apoyada sobre correas (no incluidas); aislamiento térmico formado por la citada plancha, moldeada por inyección, ITECETEM (densidad 25 kg/m3) acoplada y apoyada en seco sobre la placa soporte y ranurada su cara superior a distancias función de la teja colocada en seco; aislamiento termo-acústico adicional formado por manta de lana de vidrio de Uralita, de 80 mm. de espesor, colocada entre correas; acabado interior constituido por falso techo continuo PLADUR N-13 mm. con su respectiva estructura metálica auxiliar, tornillería y tratamiento de juntas, i/p.p. de ganchos o tornillos de fijación de placas, medios auxiliares.	106,40
		CIENTO SEIS EUROS con CUARENTA CÉNTIMOS	
05.01.14	MI	CANALON DE PVC D= 185 MM. ML. Canalón de PVC de 18.5 cm. de diámetro fijado con abrazaderas al tejado, i/pegamento y piezas especiales de conexión a la bajante, totalmente instalado s/NTE-QTS-7.	26,13
		VEINTISEIS EUROS con DOCE CÉNTIMOS	
05.01.15	MI	BAJANTE PLUV. DE PVC 125 mm. MI. Tubería de PVC de 125 mm. serie F de Saenger color gris, UNE 53.114 ISO-DIS 3633 para bajantes de pluviales y ventilación, i/codos, injertos y demás accesorios, totalmente instalada.	24,23
		VEINTICUATRO EUROS con VEINTIDOS CÉNTIMOS	
05.01.16	MI	REVEST. MORTERO MONOCAPA FRATASADO Revestimiento de paramentos verticales con mortero monocapa fratasado en color blanco K-atrol-RF de CEMARKSA o similar(color a definir), aplicado a llana o mecánicamente,con un espesor mínimo de 15 a 20 mm.aplicado directamente sobre fábrica de ladrillo, hormigón, etc. i/co-locación de reglas, regleado, terminación final y p.p. de medios auxiliares y de seguridad, con empleo de andamiaje homologado para cualquier altura, según NTE-RPR-9, medido deduciendo huecos.	31,97
		TREINTA Y UN EUROS con NOVENTA Y SEIS CÉNTIMOS	
05.01.17	M2	PUERTA CORREDERA Puerta metálica corredera sobre guía Klein superior, formada por una hoja construida con chapa galvanizada formando entrecanales a ambas caras, guía inferior, topes, cubreguías, elaborada en taller, ajuste y montaje en obra, incluso p.p. de herrajes de colgar y de seguridad.	95,00
		NOVENTA Y CINCO EUROS	
05.01.18	Ud	PUERTA PEATONAL 0,80X1,95 m. UD. Puerta peatonal de chapa igual que la puerta corredera de 0,80x1,95 m., para acoplar a puerta corredera o basculante de chapa galvanizada, i/cerco, fijación, cierre y accesorios necesarios, totalmente instalada.	593,75
		QUINIENTOS NOVENTA Y TRES EUROS con SETENTA Y CINCO CÉNTIMOS	
05.01.19	M2	CARPINT.CHAPA PLEGADA ESMALT. M2. Carpintería metálica de chapa plegada esmaltada al horno de 1 mm. de espesor, en puertas y ventanas, con carril para persiana de chapa galvanizada, i/herrajes de colgar y de seguridad.	342,00
		TRESCIENTOS CUARENTA Y DOS EUROS	
05.01.20	M2	LUNA PARSOL 6 mm. M2. Luna Parsol 6 mm. color gris, bronce y pink-rosa, colocada sobre madera, aluminio o hierro y sellado con silicona incolora.	47,50
		CUARENTA Y SIETE EUROS con CINCUENTA CÉNTIMOS	
05.01.21	M2	ENCOFRADO CURVO METALICO CONO M2. Encofrado y desencofrado a una cara en el cono con paneles metálicos con melamina, pp. de estructura metálica de conformación y sujeción, apeos y cimbras, i/aplicación de desencofrante.	114,00
		CIENTO CATORCE EUROS	
05.01.22	M2	ENCOFRADO CURVO METALICO CARACOL M2. Encofrado y desencofrado a una cara en pared curva del caracol, con paneles metálicos curvos, pp. de estructura de sujeción y conformación, apeos y cimbras, i/aplicación de desencofrante.	114,00
		CIENTO CATORCE EUROS	

CUADRO DE PRECIOS Nº 1

Tamara Arregui Roldán

Central de Oskia

CÓDIGO	UD	RESUMEN	PRECIO
--------	----	---------	--------

SUBCAPÍTULO 05.02 Varios

APARTADO 05.02.01 V-Cerramientos

05.02.01.01	MI	Valla metálica 2 m. Valla metálica de 2 m. de altura formada por postes de tubo D 48x1,5 mm, en imprimación verde, colocados cada 3 m., guarnecidos con enrejado S.T. plastificado 50/17 (alambre D 3 mm. y 50 mm. de luz), incluso parte proporcional de puertas de 2,0x1,0 en una hoja, construida con perfil PDS-26 y guarnecida con mallazo, con pasador abatible, candado y goznes a postes de sosten de TR 80x40 acabada con una mano de imprimación y otra de esmalte verde, incluyendo transporte, montaje de puertas y de malla.	15,20
-------------	----	--	-------

QUINCE EUROS con VEINTE CÉNTIMOS

APARTADO 05.02.02 V-Pluviales

05.02.02.01	M3	Excav. cualq. terreno n/r	12,35
05.02.02.07	ud	Arqueta d1000 base 2.5x2x5	1.972,00

DOCE EUROS con TREINTA Y CINCO CÉNTIMOS

MIL NOVECIENTOS SETENTA Y DOS EUROS

APARTADO 05.02.03 V-Accesos

05.02.03.01	PA	P. A. accesos obra P.A. de abono integro para formación de caminos y acceso a todas las partes de la obra, incluso toma y escala de peces, incluyendo materiales, excavaciones, compactaciones, sevidumbres, desmontaje de los accesos y transporte de los materiales a vertedero	7.125,00
-------------	----	--	----------

SIETE MIL CIENTO VEINTICINCO EUROS

CAPÍTULO 06 SEGURIDAD Y SALUD

SUBCAPÍTULO 06.01 Sys

06.01.01	ml	Cordón de balizamiento Cordón de balizamiento reflectante, incluidos soportes, colocación y desmontaje	0,91
06.01.02	ML	Cinta de balizamiento Cinta de balizamiento normal, blanca y roja, incluso colocación.	0,17
06.01.03	ml	Pasillo de seguridad Pasillo de seguridad compuesto por soportes de tubo y plataforma de madera, totalmente montado e incluido el desmontaje.	61,47
06.01.04	h	Técnico medio, prevención Técnico de grado medio, para prevención	10,90
06.01.05	mes	Barracón de obra Barracón de obra para multiples usos, en alquiler	1.530,85
06.01.06	Ud	Botiquín de primeros auxi Botiquín de primeros auxilios, instalado	59,96
06.01.07	M2	RED HORIZONTAL PROTEC.HUECOS. M2. Red horizontal para protección de huecos de poliamida de hilo de D=4 mm. y malla de 75x75 mm. incluso colocación y desmontado.	2,73

CERO EUROS con NOVENTA Y UN CÉNTIMOS

CERO EUROS con DIECISIETE CÉNTIMOS

SESENTA Y UN EUROS con CUARENTA Y SEIS CÉNTIMOS

DIEZ EUROS con OCHENTA Y NUEVE CÉNTIMOS

MIL QUINIENTOS TREINTA EUROS con OCHENTA Y CINCO CÉNTIMOS

CINCUENTA Y NUEVE EUROS con NOVENTA Y CINCO CÉNTIMOS

DOS EUROS con SETENTA Y DOS CÉNTIMOS

CUADRO DE PRECIOS Nº 1

Tamara Arregui Roldán

Central de Oskia

CÓDIGO	UD	RESUMEN	PRECIO
--------	----	---------	--------

CAPÍTULO 07 VARIOS

SUBCAPÍTULO 07.01 Canalización pluviales

07.01.06	ud	Arqueta d1000 base 2.5x2x5	MIL NOVECIENTOS SETENTA Y DOS EUROS	1.972,00
----------	----	----------------------------	-------------------------------------	----------

SUBCAPÍTULO 07.02 Desagüe Canal a río

07.02.01	ml	Excav. tierras y pic.roca	TREINTA Y SEIS EUROS	36,00
07.02.02	ml	Tubería pvc d400	VEINTIDOS EUROS	22,00
07.02.03	ud	Recibido muro de hormigón	CUARENTA EUROS	40,00
07.02.04	ud	Realiz. murete 2.5x1.5	TRESCIENTOS SETENTA Y CINCO EUROS	375,00

SUBCAPÍTULO 07.03 Canalización de Iberdrola+Protecc. canal

APARTADO 07.03.01 Canalización Fuerza electrica

07.03.01.01	ml	Excavación en zanja	SEIS EUROS	6,00
07.03.01.02	ml	Conducción dos tubos d160	TREINTA Y DOS EUROS con TREINTA Y CUATRO CÉNTIMOS	32,34
07.03.01.03	ud	Arqueta horm. 1x1x1 iberdrola	TRESCIENTOS DIEZ EUROS	310,00
07.03.01.04	ud	Realizac. 4 agujeros d200 en muro horm.	TRESCIENTOS OCHENTA Y CINCO EUROS	385,00

APARTADO 07.03.02 PROTECCION CANAL

07.03.02.01	t	Piedra escollera en talud de camino	VEINTIOCHO EUROS con CINCUENTA CÉNTIMOS	28,50
07.03.02.02	ml	Tubería d160 en camino, exc. y rell.	VEINTE EUROS	20,00
07.03.02.03	ud	Arqueta con rejilla 40x40	OCHENTA Y OCHO EUROS con TREINTA Y SEIS CÉNTIMOS	88,36

SUBCAPÍTULO 07.04 Línea señales y fuerza

07.04.01	ml	Tubería d160 ekaplast colocado con arena (exc.incl.)	TRES EUROS con SESENTA CÉNTIMOS	3,60
07.04.02	ml	Refuerzo de tuberías con dado de hormigón 60x60	TREINTA Y SIETE EUROS	37,00
07.04.03	ml	Canalización con tubo de 90 desde caseríoa puerta entrada	TRES EUROS con VEINTE CÉNTIMOS	3,20
07.04.04	ud	Arquetas	NOVENTA Y OCHO EUROS	98,00

SUBCAPÍTULO 07.05 TRABAJOS CERRAMIENTO A.T.

07.05.01	1	TR CA. DE FORJADO	SEIS MIL OCHOCIENTOS NOVENTA Y TRES EUROS	6.893,00
----------	---	-------------------	---	----------

CUADRO DE PRECIOS Nº 1

Tamara Arregui Roldán

Central de Oskia

CÓDIGO	UD	RESUMEN	PRECIO
SUBCAPÍTULO 07.06 TRABAJOS CASETA EXTERIOR			
07.06.01	m ²	RASEO	20,00
			VEINTE EUROS
07.06.02	m ²	PINTADO	12,00
			DOCE EUROS
SUBCAPÍTULO 07.07 PINTADOS CENTRAL			
07.07.01		PINTURA INTERIOR CASETA	2.976,20
			DOS MIL NOVECIENTOS SETENTA Y SEIS EUROS con VEINTE CÉNTIMOS
07.07.02		PINTADO PUERTAS Y BARANDILLAS	1.867,68
			MIL OCHOCIENTOS SESENTA Y SIETE EUROS con SESENTA Y OCHO CÉNTIMOS
SUBCAPÍTULO 07.08 ESCOLLERA CANAL SALIDA			
07.08.01	t	ESCOLLERA PIEDRA	28,50
			VEINTIOCHO EUROS con CINCUENTA CÉNTIMOS
SUBCAPÍTULO 07.09 COLOCACION SONDA			
07.09.01		COLOCACION SONDA NIVEL SALIDA	687,00
			SEISCIENTOS OCHENTA Y SIETE EUROS
SUBCAPÍTULO 07.10 TRABAJOS RIO ABAJO			
07.10.01		RETRO F-200	55,00
			CINCUENTA Y CINCO EUROS
07.10.02		MARTILLO	35,00
			TREINTA Y CINCO EUROS
SUBCAPÍTULO 07.11 SOLERAS EXTERIOR CENTRAL			
07.11.01		SOLERA HORMIGON	24,00
			VEINTICUATRO EUROS
07.11.02		MUROS	90,00
			NOVENTA EUROS
07.11.03		ZAPATAS	50,00
			CINCUENTA EUROS
07.11.04		ARQUETAS	1.100,00
			MIL CIEN EUROS
07.11.05		PATES	8,00
			OCHO EUROS
SUBCAPÍTULO 07.12 MURETE VALLA			
07.12.01		MURETE 20x20	30,00
			TREINTA EUROS
SUBCAPÍTULO 07.13 ALUMBRADO			
07.13.01		CANALIZACIONES Y FAROLAS	5.379,00
			CINCO MIL TRESCIENTOS SETENTA Y NUEVE EUROS
SUBCAPÍTULO 07.14 EXPLANACION EXTERIOR			
07.14.01		TODO UNO	14,00
			CATORCE EUROS
07.14.02		SUMINISTRO MATER. DIVERSO	710,60
			SETECIENTOS DIEZ EUROS con SESENTA CÉNTIMOS

CUADRO DE PRECIOS Nº 1

Tamara Arregui Roldán

Central de Oskia

CÓDIGO	UD	RESUMEN		PRECIO
SUBCAPÍTULO 07.15 ACONDICIONAMIENTO TERRENO				
07.15.01		ACONDIC. TERRENO	DOS EUROS	2,00
SUBCAPÍTULO 07.16 TURBINAS				
07.16.01	Ud	Turbina Grande Turbina Kaplan eje vertical	TRESCIENTOS SETENTA Y CINCO MIL EUROS	375.000,00
07.16.02	Ud	Regulación y limpiarejas gran.	SETENTA Y CINCO MIL EUROS	75.000,00
07.16.03	Ud	Turbina pequeña	CIENTO CINCUENTA MIL EUROS	150.000,00
07.16.04	Ud	Regulación y limpiarejas peq.	CINCUENTA MIL EUROS	50.000,00
SUBCAPÍTULO 07.17 ALTA Y BAJA TENSION				
07.17.01	P.A.	Alta y Baja tension	SETENTA Y CINCO MIL EUROS	75.000,00

MEDICIONES

Central de Oskia

CÓDIGO	RESUMEN	UDS	LONGITUD	ANCHURA	ALTURA	PARCIALES	CANTIDAD
CAPÍTULO 01 TOMA							
SUBCAPÍTULO 01.01 Toma							
01.01.01	M3 Hormigón HM-20 Hormigón HM-20, que incluye fabricación, puesta en obra, vibrado, rasanteo y medios auxiliares Solera	1	45,00	7,10	0,10	31,95	
							31,95
01.01.02	M3 Excav. cualq. terreno n/r	1	45,00	8,00	4,50	1.620,00	
							1.620,00
01.01.04	M3 Exc. roca cualq. profund. Excavación en roca a cualquier profundidad en zanjas y obras de fábrica, incluso entibación, agotamiento, transporte de los productos sobrantes a vertedero, cánon de vertido y medios auxiliares	1	45,00	8,00	0,30	108,00	
							108,00
01.01.05	M3 Rell. mater. selec. excav. Relleno con material seleccionado procedente de la excavación, incluso extendido y compactado al 95% del P.N. Relleno canal	1	45,00	8,00	4,50	1.620,00	
							1.620,00
01.01.06	Tm Escollera de piedra Escollera de piedra, pesada, colocada	1	10,00	1,60	2,40	38,40	
							38,40
01.01.07	M3 Form. muros mampostería Formación de muros de mampostería concertada a una cara, recibida con mortero de cemento Repos. muro	1	17,00	7,00	1,50	178,50	
							178,50
01.01.08	Ud Colocación compuerta de entrada Colocación compuerta de entrada en zona de toma m.metálicas incluso estructura y mecanismo de elevación de accionamiento manual ayudas de albañilería, perf. colocada	1				1,00	
							1,00
01.01.09	Ud Colocación compuerta de limpieza Colocación compuerta de limpieza y desagüe de la zona de toma y de la cámara de carga, incluso estructura y mecanismo de elevación de accionamiento manual, ayudas de albañilería, perfectamente colocada	1				1,00	
							1,00
01.01.10	PA P. A. ataguía desvío río zona toma P.A. de abono integro para ataguía y desvío de las aguas del río en zona de toma y escala salmoneera, incluyendo materiales, colocación y formación de ataguía, desmontaje de la ataguía y transporte de los materiales a vertedero	1				1,00	
							1,00
01.01.11	PA P. A. rotura losas P.A. de abono integro para rotura de losas de acceso a la vivienda, sobre el canal actual incluido rotura, desescombro y transporte de los materiales a vertedero	1				1,00	
							1,00

MEDICIONES

Central de Oskia

CÓDIGO	RESUMEN	UDS	LONGITUD	ANCHURA	ALTURA	PARCIALES	CANTIDAD
01.01.12	m³ Hormigón HA-25 Hormigón HA-25 (Fck > 25 N/mm ²) elaborado con cemento resistente a los sulfatos y arido calizo de tamaño máximo 19 mm, para armar, que incluye fabricación, puesta en obra, vibrado por medios mecánicos, rasanteo, aditivos, curado y medios auxiliares						
	Solera	1	45,00	7,10	0,30	95,85	
	Alzados	2	45,00	0,30	3,50	94,50	
	Losa	1	36,00	5,50	0,40	79,20	
							269,55
01.01.13	Kg Acero corrugado B 400 S Acero corrugado de alta adherencia, B-400 S, en redondos para armar, incluso doblado, cortado, colocación y p/p de solapas, recortes y medios auxiliares						
	Solera Diam 10	1	639,00	13,33	0,62	5.281,08	1
	Alzados Diam 10	1	630,00	13,33	0,62	5.206,70	
	Losa Diam 16	1	396,00	13,33	1,58	8.340,31	
							18.828,09
01.01.14	m² Enc. y desenc. param. vistos Encofrado y desencofrado de cualquier tipo en paramentos curvos vistos, realizado con paneles fenolicos o similar, p.p. de berenjenos, separadores, etc. incluso plataforma de seguridad de anchura mínima 0,60 m. con barandilla de protección para los trabajos de hormigonado en altura.						
	Solera	2	45,00		0,30	27,00	
	Alzados	4	45,00		3,50	630,00	
	Losa	1	36,00	5,50		198,00	
	Losa	2		5,50	0,40	4,40	
							859,40

CAPÍTULO 02 CANAL Y CAMARA DE CARGA

SUBCAPÍTULO 02.01 Canal

02.01.01	M3 Excav. cualq. terreno n/r Excavación en cualquier tipo de terreno, excepto roca, y a cualquier profundidad en zanjas y obras de fábrica, incluso entibación, agotamiento, transporte de los productos sobrantes a vertedero, cánon de vertido y medios auxiliares						
	Canal	1	1.205,00	7,10	6,50	55.610,75	
							55.610,75
02.01.02	M3 Exc. roca cualq. profund. Excavación en roca a cualquier profundidad en zanjas y obras de fábrica, incluso entibación, agotamiento, transporte de los productos sobrantes a vertedero, cánon de vertido y medios auxiliares						
	Solera	1	1.205,00	7,10	0,30	2.566,65	
							2.566,65
02.01.03	M3 Hormigón HM-20 Hormigón HM-20, que incluye fabricación, puesta en obra, vibrado, rasanteo y medios auxiliares						
	Hor. Limp.	1	1.205,00	7,10	0,10	855,55	
							855,55
02.01.04	m³ Hormigón HA-25 Hormigón HA-25 (Fck > 25 N/mm ²) elaborado con cemento resistente a los sulfatos y arido calizo de tamaño máximo 19 mm, para armar, que incluye fabricación, puesta en obra, vibrado por medios mecánicos, rasanteo, aditivos, curado y medios auxiliares						
	Solera	1	1.205,00	7,10	0,30	2.566,65	
	Alzados	2	1.205,00	0,30	3,50	2.530,50	
							5.097,15
02.01.05	m² Enc. y desenc. param. vistos Encofrado y desencofrado de cualquier tipo en paramentos curvos vistos, realizado con paneles fenolicos o similar, p.p. de berenjenos, separadores, etc. incluso plataforma de seguridad de anchura mínima 0,60 m. con barandilla de protección para los trabajos de hormigonado en altura.						
	Solera	2	1.205,00		0,30	723,00	
	Alzados	4	1.205,00		3,50	16.870,00	

MEDICIONES

Central de Oskia

CÓDIGO	RESUMEN	UDS	LONGITUD	ANCHURA	ALTURA	PARCIALES	CANTIDAD
	Cantos	128		0,30	3,50	134,40	
							17.727,40
02.01.06	Kg Acero corrugado B 400 S Acero corrugado de alta adherencia, B-400 S, en redondos para armar, incluso doblado, cortado, colocación y p/p de solapas, recortes y medios auxiliares (15x15d10)	7	2.420,00	13,33	0,62	140.002,32	
		7	2.420,00	13,33	0,62	140.002,32	
	Esperas D10	7	2.420,00	1,00	0,62	10.502,80	
	Refuerzos D16	7	2.420,00	1,00	1,58	26.765,20	
							317.272,64
02.01.07	M3 Rell. mater. selec. excav. Relleno con material seleccionado procedente de la excavación, incluso extendido y compactado al 95% del P.N.	2	1.205,00	3,00	3,50	25.305,00	
							25.305,00
02.01.08	ml Puntales pref. de 0,25x0,25 Puntales prefabricados de 0,25x0,25 de hormigón HA-25 armado con 4 redondos D16 y cercos de D8 cada 30 cm, para sujección de los muros del canal en su parte superior, incluido adquisición, transporte, colocación, anclaje a los muros Cada 10 metros	140	5,80			812,00	
							812,00
SUBCAPÍTULO 02.02 Línea de señales y fuerza							
02.02.01	Ud Arqueta 40x40 l.m Arqueta de 40x40 cm. de ladrillo macizo, solera de hormigón de 10 cm. de espesor, tapa y marco de fundición dúctil de 40x40 cm. y losa superior de hormigón de 15 cm. de espesor, altura 100 cm.	40				40,00	
							40,00
02.02.02	MI Conductor RV 0,6/1 Kv Conductor RV 0,6/1 Kv de 3 x 6 mm ²	1	1.450,00			1.450,00	
		1	14,80			14,80	
							1.464,80
02.02.03	MI Tubo canalización eléct. Tubo de canalización eléctrica P.E de doble pared corrugado de ø 2" con guía interior.	1	1.450,00			1.450,00	
							1.450,00
SUBCAPÍTULO 02.03 Cámara de carga y Aliviadero							
02.03.01	M3 Excav. cualq. terreno n/r Excavación en cualquier tipo de terreno, excepto roca, y a cualquier profundidad en zanjas y obras de fábrica, incluso entibación, agotamiento, transporte de los productos sobrantes a vertedero, cánon de vertido y medios auxiliares	1	17,00	12,00	4,00	816,00	
	Camara	1	17,00	3,00	4,00	204,00	
	Aliviadero						
							1.020,00
02.03.02	M3 Exc. roca cualq. profund. Excavación en roca a cualquier profundidad en zanjas y obras de fábrica, incluso entibación, agotamiento, transporte de los productos sobrantes a vertedero, cánon de vertido y medios auxiliares	1	1.020,00		0,10	102,00	
							102,00

MEDICIONES

Central de Oskia

CÓDIGO	RESUMEN	UDS	LONGITUD	ANCHURA	ALTURA	PARCIALES	CANTIDAD
02.03.03	M3 Hormigón HM-20 Hormigón HM-20, que incluye fabricación, puesta en obra, vibrado, rasanteo y medios auxiliares						
	Horm.Limp.	1	8,00	6,00	0,10	4,80	
		1	7,30	2,50	0,10	1,83	
		1	8,00	7,50	0,10	6,00	
		1	8,00	0,60	0,10	0,48	
		1	3,00	1,00	0,10	0,30	
		1	8,50	6,00	0,10	5,10	
		1	6,50	2,00	0,10	1,30	
		1	9,50	2,50	0,10	2,38	
							22,19
02.03.04	m³ Hormigón HA-25 Hormigón HA-25 (Fck > 25 N/mm2) elaborado con cemento resistente a los sulfatos y arido calizo de tamaño máximo 19 mm, para armar, que incluye fabricación, puesta en obra, vibrado por medios mecánicos, rasanteo, aditivos, curado y medios auxiliares						
	Muros	1	10,50	0,35	4,00	14,70	
	"	1	8,50	0,35	4,00	11,90	
	"	1	9,31	0,35	4,00	13,03	
	"	1	11,74	0,35	4,00	16,44	
	"	1	3,50	0,35	4,00	4,90	
	"	1	3,00	0,35	4,00	4,20	
	"	1	6,00	0,35	4,00	8,40	
	Muro aliv.	1	19,50	0,35	2,60	17,75	
			102,00	1,00	1,00		
	"	1	8,00	0,60	0,30	1,44	
	"	1	3,00	1,00	0,30	0,90	
	"	1	8,50	6,00	0,30	15,30	
	"	1	6,50	2,00	0,30	3,90	
	"	1	9,50	2,50	0,30	7,13	
	"	1	8,00	2,50	1,00	20,00	
	"	1	8,00	6,00	0,30	14,40	
	"	1	7,30	2,50	1,00	18,25	
							190,64
02.03.05	Kg Acero corrugado B 400 S Acero corrugado de alta adherencia, B-400 S, en redondos para armar, incluso doblado, cortado, colocación y p/p de solapas, recortes y medios auxiliares						
	Alzados	1	82,00	13,33	0,62	677,70	
		1	68,00	13,33	0,62	561,99	
		1	74,48	13,33	0,62	615,55	
		1	93,92	13,33	0,62	776,21	
		1	28,00	13,33	0,62	231,41	
		1	24,00	13,33	0,62	198,35	
		1	48,00	13,33	0,62	396,70	
		1	101,40	13,33	0,62	838,03	
	Solera	1	120,00	13,33	0,62	991,75	
		1	9,60	13,33	0,62	79,34	
		1	6,00	13,33	0,62	49,59	
		1	102,00	13,33	0,62	842,99	
		1	26,00	13,33	0,62	214,88	
		1	47,50	13,33	0,62	392,57	
		1	40,00	13,33	0,62	330,58	
		1	96,00	13,33	0,62	793,40	
		1	36,50	13,33	0,62	301,66	
	Refuerzos D16	1	340,00	1,25	1,58	671,50	
	Separadores	1	200,00	1,50	0,62	186,00	
							9.150,20

MEDICIONES

Central de Oskia

CÓDIGO	RESUMEN	UDS	LONGITUD	ANCHURA	ALTURA	PARCIALES	CANTIDAD
02.03.06	m² Enc. y desenc. param. vistos Encofrado y desencofrado de cualquier tipo en paramentos curvos vistos, realizado con paneles fenolicos o similar, p.p. de berenjenos, separadores, etc. incluso plataforma de seguridad de anchura minima 0,60 m. con barandilla de protección para los trabajos de hormigonado en altura.						
	Alzados	2	10,50		4,00		84,00
		2	8,50		4,00		68,00
		2	9,31		4,00		74,48
		2	11,74		4,00		93,92
		2	3,50		4,00		28,00
		2	3,00		4,00		24,00
		2	6,00		4,00		48,00
	Solera	2	19,50		2,60		101,40
		2	17,00		0,30		10,20
		2	8,00		1,00		16,00
		2	8,00		2,50		40,00
		2	7,30		1,00		14,60
							602,60
02.03.07	M3 Rell. mater. selec. excav. Relleno con material seleccionado procedente de la excavación, incluso extendido y compactado al 95% del P.N.	2	29,00	2,00	4,50		522,00
							522,00
02.03.08	MI Tubería conex. cámara ø3" Tubería de conexión de cámara de carga con canal de salida, en acero galvanizado diámetro 3"		102,00	1,00	1,00		
							7,00
02.03.09	Ud Colocación compuerta de limpieza Colocación compuerta de limpieza y desagüe de la zona de toma y de la cámara de carga, incluso estructura y mecanismo de elevación de accionamiento manual, ayudas de albañilería, perfectamente colocada	1					1,00
							1,00
SUBCAPÍTULO 02.04 Aliviadero (canal)							
02.04.01	M3 Hormigón HM-20 Hormigón HM-20, que incluye fabricación, puesta en obra, vibrado, rasanteo y medios auxiliares Horm.Limp.	1	39,00	3,00	0,10		11,70
							11,70
02.04.02	m³ Hormigón HA-25 Hormigón HA-25 (Fck > 25 N/mm ²) elaborado con cemento resistente a los sulfatos y arido calizo de tamaño máximo 19 mm, para armar, que incluye fabricación, puesta en obra, vibrado por medios mecánicos, rasanteo, aditivos, curado y medios auxiliares						
	Solera	1	39,00	3,00	0,30		35,10
	Muro	1	39,00	0,35	3,20		43,68
	Losa	1	20,00	3,00	0,35		21,00
							99,78
02.04.03	Kg Acero corrugado B 400 S Acero corrugado de alta adherencia, B-400 S, en redondos para armar, incluso doblado, cortado, colocación y p/p de solapas, recortes y medios auxiliares						
	Solera D10	1	234,00	13,33	0,62		1.933,92
	Alzados D10	1	250,00	13,33	0,62		2.066,15
	Losa D10	1	120,00	13,33	0,62		991,75
							4.991,82

MEDICIONES

Central de Oskia

CÓDIGO	RESUMEN	UDS	LONGITUD	ANCHURA	ALTURA	PARCIALES	CANTIDAD
02.04.04	m ² Enc. y desenc. param. vistos Encofrado y desencofrado de cualquier tipo en paramentos curvos vistos, realizado con paneles fenolicos o similar, p.p. de berenjenos, separadores, etc. incluso plataforma de seguridad de anchura minima 0,60 m. con barandilla de protección para los trabajos de hormigonado en altura. Alzados Solera Losa	2 2 1	39,00 39,00 20,00		3,20 0,30 3,00	249,60 23,40 60,00	333,00
02.04.05	M3 Rell. mater. selec. excav. Relleno con material seleccionado procedente de la excavación, incluso extendido y compactado al 95% del P.N.	2	29,00	2,00	1,50	174,00	174,00
CAPÍTULO 03 ESCALA SALMONERA							
SUBCAPÍTULO 03.01 Escala Salmonera							
03.01.01	M3 Exc. roca cualq. profund. Excavación en roca a cualquier profundidad en zanjas y obras de fábrica, incluso entibación, agotamiento, transporte de los productos sobrantes a vertedero, cánon de vertido y medios auxiliares Solera	1	7,50	2,50	1,00	18,75	18,75
03.01.03	m ³ Hormigón HM-20ES						9,68
03.01.05	M3 Hormigón HA-25						58,93
03.01.07	M2 Enc. y desenc. param. vistos						497,11
03.01.09	Kg Acero corrugado B 500 S						4.869,83

CAPÍTULO 04 CANAL DE DESCARGA

SUBCAPÍTULO 04.01 Canal de descarga

04.01.01	m ² Enc. y desenc. param. vistos Encofrado y desencofrado de cualquier tipo en paramentos curvos vistos, realizado con paneles fenolicos o similar, p.p. de berenjenos, separadores, etc. incluso plataforma de seguridad de anchura minima 0,60 m. con barandilla de protección para los trabajos de hormigonado en altura. Alzados Solera	2 2	15,00 11,00		2,55 2,55	76,50 56,10	132,60
04.01.02	M3 Hormigón HM-20 Hormigón HM-20, que incluye fabricación, puesta en obra, vibrado, rasanteo y medios auxiliares Solera	1	14,00	10,50	0,30	44,10	44,10

MEDICIONES

Central de Oskia

CÓDIGO	RESUMEN	UDS	LONGITUD	ANCHURA	ALTURA	PARCIALES	CANTIDAD
04.01.03	m³ Hormigón HA-25 Hormigón HA-25 (Fck > 25 N/mm ²) elaborado con cemento resistente a los sulfatos y arido calizo de tamaño máximo 19 mm, para armar, que incluye fabricación, puesta en obra, vibrado por medios mecánicos, rasanteo, aditivos, curado y medios auxiliares						
	Alzados	1	15,00	0,35	2,55	13,39	
		1	11,00	0,35	2,55	9,82	
							23,21
04.01.04	M3 Excav. cualq. terreno n/r Excavación en cualquier tipo de terreno, excepto roca, y a cualquier profundidad en zanjas y obras de fábrica, incluso entibación, agotamiento, transporte de los productos sobrantes a vertedero, cánon de vertido y medios auxiliares						
		N	LONGITUD	ANCHURA	ALTURA		
		1	14,75	12,00	3,00	531,00	
							531,00
04.01.05	M3 Exc. roca cualq. profund. Excavación en roca a cualquier profundidad en zanjas y obras de fábrica, incluso entibación, agotamiento, transporte de los productos sobrantes a vertedero, cánon de vertido y medios auxiliares						
		1	14,75	12,00	1,50	265,50	
							265,50
04.01.06	Kg Acero corrugado B 400 S Acero corrugado de alta adherencia, B-400 S, en redondos para armar, incluso doblado, cortado, colocación y p/p de solapas, recortes y medios auxiliares						
	Alzados	1	132,60	13,33	0,62	1.095,89	
	Solera	1	280,00	13,33	0,62	2.314,09	
							3.409,98
04.01.07	PA P. A. ataguía desvío río salida						
							1,00

MEDICIONES

Central de Oskia

CÓDIGO	RESUMEN	UDS	LONGITUD	ANCHURA	ALTURA	PARCIALES	CANTIDAD
CAPITULO 05 CENTRAL							
SUBCAPÍTULO 05.01 Central							
05.01.01	M3 Excav. cualq. terreno n/r Excavación en cualquier tipo de terreno, excepto roca, y a cualquier profundidad en zanjas y obras de fábrica, incluso entibación, agotamiento, transporte de los productos sobrantes a vertedero, cánon de vertido y medios auxiliares						
	Base	2619,6				2.619,60	
							2.619,60
05.01.02	M3 Exc. roca cualq. profund. Excavación en roca a cualquier profundidad en zanjas y obras de fábrica, incluso entibación, agotamiento, transporte de los productos sobrantes a vertedero, cánon de vertido y medios auxiliares						
	Anclajes	1	10,25	10,00	3,50	358,75	
		3	1,20	1,20	1,50	6,48	
							365,23
05.01.03	M3 Hormigón HM-20 Hormigón HM-20, que incluye fabricación, puesta en obra, vibrado, rasanteo y medios auxiliares						
	H limpieza	1	40,00	8,04	0,10	32,16	
							32,16
05.01.04	m³ Hormigón HA-25 Hormigón HA-25 (Fck > 25 N/mm2) elaborado con cemento resistente a los sulfatos y arido calizo de tamaño máximo 19 mm, para armar, que incluye fabricación, puesta en obra, vibrado por medios mecánicos, rasanteo, aditivos, curado y medios auxiliares						
	Solera	1	11,00	5,50	0,60	36,30	
	Paredes	2	12,00	3,80	0,60	54,72	
	Tapa super.	1	1,25	11,00	5,50	75,63	
	Paredes laterales	2	18,10	4,00	0,35	50,68	
	Pared frontal	1	8,04	3,50	0,35	9,85	
	Forjados	1	6,09	8,04	0,35	17,14	
	" Turb.	1	7,21	8,04	1,00	57,97	
	" del.	2	6,19	8,04	0,40	39,81	
	" "	1	5,80	8,04	0,35	16,32	
	" vert.	1	8,04	1,00	0,35	2,81	
	Cono	1	3,00	0,90	1,70	14,42	b*p
	Macizo caracol	1	17,52		2,60	45,55	
	Rampa caracol	1	9,50	1,10	0,85	8,88	
	Pared interior	1	7,34	3,25	0,20	4,77	
	Paredes rio	2	13,00	2,85	0,35	25,94	
	Solera	1	13,00	12,00	0,30	46,80	
							507,59
05.01.05	m² Enc. y desenc. param. vistos Encofrado y desencofrado de cualquier tipo en paramentos curvos vistos, realizado con paneles fenolicos o similar, p.p. de berenjenos, separadores, etc. incluso plataforma de seguridad de anchura mínima 0,60 m. con barandilla de protección para los trabajos de hormigonado en altura.						
	Paredes unif y losa	4	3,80	12,00		182,40	
		4	3,80	0,60		9,12	
	Tapa sup.	1	11,00	5,50		60,50	
		1	8,00	0,50		4,00	
		1	3,00	2,00		6,00	
	Paredes edificio	4	4,00	18,10		289,60	
		4	1,50	5,30		31,80	
		4	4,00	0,35		5,60	
		4	1,50	0,35		2,10	
	Pared frontal	2	3,50	8,04		56,28	
	Forjados	1	6,09	8,04		48,96	
		1	7,21	8,04		57,97	
		1	6,19	8,04		49,77	
		2	1,00	8,04		16,08	
		2	0,40	8,04		6,43	
		1	5,80	8,04		46,63	

MEDICIONES

Central de Oskia

CÓDIGO	RESUMEN	UDS	LONGITUD	ANCHURA	ALTURA	PARCIALES	CANTIDAD
		2	1,00	8,04		16,08	
		2	5,80	0,35		4,06	
		2	1,00	0,35		0,70	
	Pared interior	2	7,34	3,25		47,71	
	Salida río	4	13,00	2,85		148,20	
		2	1,20	0,35		0,84	
		2	4,50	0,35		3,15	
							1.099,61
05.01.06	Kg Acero corrugado B 500 S Acero corrugado de alta adherencia, B-500 S, en redondos para armar, incluso doblado, cortado, co-locación y p/p de solapas, recortes y medios auxiliares						
	Solera	1	11,00	5,50	21,06	1.274,13	
	Paredes	4	12,00	3,80	21,06	3.841,34	
	Tapa superior	2	11,00	5,50	21,06	2.548,26	
	Paredes edificio	4	18,10	4,00	21,06	6.098,98	
		4	5,30	1,50	21,06	669,71	
		2	8,04	3,50	21,06	1.185,26	
	Forjados	2	6,09	8,04	21,06	2.062,35	
		3	7,21	8,04	21,06	3.662,44	
		2	7,21	1,00	21,06	303,69	
		2	8,04	1,00	21,06	338,64	
		4	6,19	8,04	21,06	4.192,42	
		2	5,80	8,04	21,06	1.964,14	
		2	1,00	8,04	21,06	338,64	
	Caracol trasdos	1	18,10	2,60	21,06	991,08	
		1	8,04	2,60	21,06	440,24	
	Cono	2	3,00	1,70	21,06	674,85	
	Rampa caracol	1	9,50	1,10	21,06	220,08	
	Pared interior	2	3,25	7,34	21,06	1.004,77	
	Paredes río	4	13,00	2,85	21,06	3.121,09	
	Solera	1	13,00	12,00	21,06	3.285,36	
	10%	1	3.821,00			3.821,00	
							42.038,47
05.01.07	M3 Rell. mater. selec. excav. Relleno con material seleccionado procedente de la excavación, incluso extendido y compactado al 95% del P.N.						
		1	18,00	5,00	3,00	270,00	
		1	25,00	10,00	4,00	1.000,00	
							1.270,00
05.01.08	M3 Relleno zahorra artific. Relleno de zahorra artificial, incluso extendido, humectación, compactación por tongadas al 100% del P.M., refino y remates						
		1	50,00	3,80	0,35	66,50	
							66,50
05.01.09	Kg Perfil de acero Perfil de acero (IPN-160, IPN-100, HEB 200), comprende el suministro, fabricación, montaje del conjunto de la estructura metálica, calidad del acero S 275 JR, con aplicación de dos manos de imprimación antioxidante y otra de acabado, incluso cartabones, recortes, transporte, soldaduras y co-locación						
	Perfil HEB-200	6	5,60	61,30		2.059,68	
	"	2	4,35	61,30		533,31	
	" IPE-330	2	17,35	49,10		1.703,77	
	" HEA-100	1	11,80	16,70		197,06	
	" IPE 200	8	4,90	22,40		878,08	
	" cruces S.A.	4	7,60	8,89		270,26	
	" "	4	6,80	8,89		241,81	
	Cartab. Port.	8	0,90	31,10	0,50	111,96	
	Cruces S.A. Cub.	4	7,20	8,89		256,03	
	Placas anclaje	8	0,25	11,80		23,60	
	Soport.viga carril	8	0,50	61,30		245,20	
	Pequeño mat., rigid., etc.	1			250,00	250,00	
							9.234,66

MEDICIONES

Central de Oskia

CÓDIGO	RESUMEN	UDS	LONGITUD	ANCHURA	ALTURA	PARCIALES	CANTIDAD
05.01.10	M2 Cerramiento completo bloque hid. Cerramiento completo compuesto de bloque de cemento hidrófugo de 40x20x20, con mortero de cemento hidrófugo, incluso p.p. de zunchos armados cada 2,50 m. de altura, piezas especiales, roturas, aplomado, nivelado y limpieza todo ello según NTE-FFB-6						
	Paredes	2	18,10		5,60	202,72	
		1	8,00		5,60	44,80	
		1	8,00		4,35	34,80	
	Deducir escalón	-2	5,20		1,25	-13,00	
	" Puerta	-1	5,90		4,20	-24,78	
	" Ventana	-1	2,00		0,90	-1,80	
							242,74
05.01.11	Ud Colocación tubo de aspiración Colocación del tubo de aspiración que incluye maquinaria y grua para su implantación, recalces y sujeciones a los anclajes y el terreno y nivelación del tubo.	1				1,00	
							1,00
05.01.12	Ud Anclaje tubo de aspiración Anclaje del tubo de aspiración que incluye excavación, dado de hormigón armado, colocación y nivelación del anclaje.						3,00
05.01.13	M2 C.TECTUM T.HGON.URAL/PL. G.O./IT M2. Formación de cubierta completa constituida por los siguientes elementos: Cobertura de teja de hormigón URALITA mod. Universal (válidas, en su caso, las tejas mod. MONTSENY, GREDOS o TEIDE), apoyada sobre plancha de poliestireno expandido ITECETEM; faldón formado por placa soporte de fibrocemento GRANONDA apoyada sobre correas (no incluidas); aislamiento térmico formado por la citada plancha, moldeada por inyección, ITECETEM (densidad 25 kg/m3) acoplada y apoyada en seco sobre la placa soporte y ranurada su cara superior a distancias función de la teja colocada en seco; aislamiento termo-acústico adicional formado por manta de lana de vidrio de Uralita, de 80 mm. de espesor, colocada entre correas; acabado interior constituido por falso techo continuo PLADUR N-13 mm. con su respectiva estructura metálica auxiliar, tornillería y tratamiento de juntas, i/p.p. de ganchos o tornillos de fijación de placas, medios auxiliares.	2	4,90	19,10		187,18	
	Superf. real						187,18
05.01.14	MI CANALON DE PVC D= 185 MM. ML. Canalón de PVC de 18.5 cm. de diámetro fijado con abrazaderas al tejado, i/pegamento y piezas especiales de conexión a la bajante, totalmente instalado s/NTE-QTS-7.	2	19,10			38,20	
	Cubierta						38,20
05.01.15	MI BAJANTE PLUV. DE PVC 125 mm. MI. Tubería de PVC de 125 mm. serie F de Saenger color gris, UNE 53.114 ISO-DIS 3633 para bajantes de pluviales y ventilación, i/codos, injertos y demás accesorios, totalmente instalada.	4	6,00			24,00	
							24,00
05.01.16	MI REVEST. MORTERO MONOCAPA FRATASADO Revestimiento de paramentos verticales con mortero monocapa fratasado en color blanco Katrol-RF de CEMARKSA o similar(color a definir), aplicado a llana o mecánicamente, con un espesor mínimo de 15 a 20 mm.aplicado directamente sobre fábrica de ladrillo, hormigón, etc. i/colocación de reglas, regleado, terminación final y p.p. de medios auxiliares y de seguridad, con empleo de andamiaje homologado para cualquier altura, según NTE-RPR-9, medido deduciendo huecos.	1	242,74			242,74	
	Igual medic. bloque						242,74

MEDICIONES

Central de Oskia

CÓDIGO	RESUMEN	UDS	LONGITUD	ANCHURA	ALTURA	PARCIALES	CANTIDAD
05.01.17	M2 PUERTA CORREDERA Puerta metálica corredera sobre guía Klein superior, formada por una hoja construida con chapa galvanizada formando entrecanales a ambas caras, guía inferior, topes, cubreguías, elaborada en taller, ajuste y montaje en obra, incluso p.p. de herrajes de colgar y de seguridad.	1	5,96		4,18	24,91	
							24,91
05.01.18	Ud PUERTA PEATONAL 0,80X1,95 m. UD. Puerta peatonal de chapa igual que la puerta corredera de 0,80x1,95 m., para acoplar a puerta corredera o basculante de chapa galvanizada, i/cerco, fijación, cierre y accesorios necesarios, totalmente instalada.	1				1,00	
							1,00
05.01.19	M2 CARPINT.CHAPA PLEGADA ESMALT. M2. Carpintería metálica de chapa plegada esmaltada al horno de 1 mm. de espesor, en puertas y ventanas, con carril para persiana de chapa galvanizada, i/herrajes de colgar y de seguridad.	2	2,00	1,00		4,00	
							4,00
05.01.20	M2 LUNA PARSOL 6 mm. M2. Luna Parsol 6 mm. color gris, bronce y pink-rosa, colocada sobre madera, aluminio o hierro y sellado con silicona incolora.	4	1,00	1,00		4,00	
							4,00
05.01.21	M2 ENCOFRADO CURVO METALICO CONO M2. Encofrado y desencofrado a una cara en el cono con paneles metálicos con melamina, pp. de estructura metálica de conformación y sujección, apeos y cimbras, i/aplicación de desencofrante.	1	3,80		1,70	20,29	b*p
							20,29
05.01.22	M2 ENCOFRADO CURVO METALICO CARACOL M2. Encofrado y desencofrado a una cara en pared curva del caracol, con paneles metálicos curvos, pp. de estructura de sujección y conformación, apeos y cimbras, i/aplicación de desencofrante.	1	18,87		2,60	49,06	
							49,06

SUBCAPÍTULO 05.02 Varios

APARTADO 05.02.01 V-Cerramientos

05.02.01.01	MI Valla metálica 2 m. Valla metálica de 2 m. de altura formada por postes de tubo D 48x1,5 mm, en imprimación verde, colocados cada 3 m., guarnecidos con enrejado S.T. plastificado 50/17 (alambre D 3 mm. y 50 mm. de luz), incluso parte proporcional de puertas de 2,0x1,0 en una hoja, construida con perfil PDS-26 y guarnecida con mallazo, con pasador abatible, candado y goznes a postes de sostén de TR 80x40 acabada con una mano de imprimación y otra de esmalte verde, incluyendo transporte, montaje de puertas y de malla. Cerramiento can	2	180,00			360,00	
							360,00

APARTADO 05.02.02 V-Pluviales

05.02.02.01	M3 Excav. cualq. terreno n/r						75,00
05.02.02.07	ud Arqueta d1000 base 2.5x2x5						1,00

MEDICIONES

Central de Oskia

CÓDIGO	RESUMEN	UDS	LONGITUD	ANCHURA	ALTURA	PARCIALES	CANTIDAD
--------	---------	-----	----------	---------	--------	-----------	----------

APARTADO 05.02.03 V-Accesos

05.02.03.01	PA P. A. accesos obra						
	P.A. de abono integro para formación de caminos y acceso a todas las partes de la obra, incluso toma y escala de peces, incluyendo materiales, excavaciones, compactaciones, sevidumbres, desmontaje de los accesos y transporte de los materiales a vertedero						
	Accesos	1				1,00	
							1,00

MEDICIONES

Central de Oskia

CÓDIGO	RESUMEN	UDS	LONGITUD	ANCHURA	ALTURA	PARCIALES	CANTIDAD
CAPITULO 06 SEGURIDAD Y SALUD							
SUBCAPÍTULO 06.01 SyS							
06.01.01	ml Cordón de balizamiento Cordón de balizamiento reflectante, incluidos soportes, colocación y desmontaje	2	1.500,00			3.000,00	
							3.000,00
06.01.02	ML Cinta de balizamiento Cinta de balizamiento normal, blanca y roja, incluso colocación.	2	150,00			300,00	
							300,00
06.01.03	ml Pasillo de seguridad Pasillo de seguridad compuesto por soportes de tubo y plataforma de madera, totalmente montado e incluido el desmontaje.	2	20,00			40,00	
							40,00
06.01.04	h Técnico medio, prevención Técnico de grado medio, para prevención	50				50,00	
							50,00
06.01.05	mes Barracón de obra Barracón de obra para multiples usos, en alquiler	12				12,00	
							12,00
06.01.06	Ud Botiquín de primeros auxi Botiquín de primeros auxilios, instalado	5				5,00	
							5,00
06.01.07	M2 RED HORIZONTAL PROTEC.HUECOS. M2. Red horizontal para protección de huecos de poliamida de hilo de D=4 mm. y malla de 75x75 mm. incluso colocación y desmontado.	1	20,10	9,30		186,93	
							186,93
CAPÍTULO 07 VARIOS							
SUBCAPÍTULO 07.01 Canalizacion pluviales							
07.01.06	ud Arqueta d1000 base 2.5x2x5						1,00
SUBCAPÍTULO 07.02 Desagüe Canal a río							
07.02.01	ml Excav. tierras y pic.roca						20,00
07.02.02	ml Tubería pvc d400						20,00
07.02.03	ud Recibido muro de hormigón						1,00
07.02.04	ud Realiz. murete 2.5x1.5						1,00

MEDICIONES

Central de Oskia

CÓDIGO	RESUMEN	UDS	LONGITUD	ANCHURA	ALTURA	PARCIALES	CANTIDAD
SUBCAPÍTULO 07.03 Canalización de Iberdrola+Protecc. canal							
APARTADO 07.03.01 Canalización Fuerza eléctrica							
07.03.01.01	ml Excavación en zanja						20,00
07.03.01.02	ml Conducción dos tubos d160						20,00
07.03.01.03	ud Arqueta horm. 1x1x1 iberdrola						1,00
07.03.01.04	ud Realizac. 4 agujeros d200 en muro horm.						1,00
APARTADO 07.03.02 PROTECCION CANAL							
07.03.02.01	t Piedra escollera en talud de camino						98,60
07.03.02.02	ml Tubería d160 en camino, exc. y rell.						8,00
07.03.02.03	ud Arqueta con rejilla 40x40						1,00
SUBCAPÍTULO 07.04 Línea señales y fuerza							
07.04.01	ml Tubería d160 ekaplast colocado con arena (exc.incl.)						1.420,00
07.04.02	ml Refuerzo de tuberías con dado de hormigón 60x60						1.420,00
07.04.03	ml Canalización con tubo de 90 desde caserío a puerta entrada						1.420,00
07.04.04	ud Arquetas						28,00
SUBCAPÍTULO 07.05 TRABAJOS CERRAMIENTO A.T.							
07.05.01	1 TR CA. DE FORJADO						1,00
SUBCAPÍTULO 07.06 TRABAJOS CASETA EXTERIOR							
07.06.01	m² RASEO						205,00
07.06.02	m² PINTADO						205,00
SUBCAPÍTULO 07.07 PINTADOS CENTRAL							
07.07.01	PINTURA INTERIOR CASETA						1,00
07.07.02	PINTADO PUERTAS Y BARANDILLAS						

MEDICIONES

Central de Oskia

CÓDIGO	RESUMEN	UDS	LONGITUD	ANCHURA	ALTURA	PARCIALES	CANTIDAD
							1,00
SUBCAPÍTULO 07.08 ESCOLLERA CANAL SALIDA							
07.08.01	t ESCOLLERA PIEDRA						270,00
SUBCAPÍTULO 07.09 COLOCACION SONDA							
07.09.01	COLOCACION SONDA NIVEL SALIDA						1,00
SUBCAPÍTULO 07.10 TRABAJOS RIO ABAJO							
07.10.01	RETRO F-200						18,00
07.10.02	MARTILLO						7,00
SUBCAPÍTULO 07.11 SOLERAS EXTERIOR CENTRAL							
07.11.01	SOLERA HORMIGON						65,40
07.11.02	MUROS						7,55
07.11.03	ZAPATAS						9,70
07.11.04	ARQUETAS						1,00
07.11.05	PATES						20,00
SUBCAPÍTULO 07.12 MURETE VALLA							
07.12.01	MURETE 20x20						48,00
SUBCAPÍTULO 07.13 ALUMBRADO							
07.13.01	CANALIZACIONES Y FAROLAS						1,00
SUBCAPÍTULO 07.14 EXPLANACION EXTERIOR							
07.14.01	TODO UNO						102,36
07.14.02	SUMINISTRO MATER. DIVERSO						1,00

MEDICIONES

Central de Oskia

CÓDIGO	RESUMEN	UDS	LONGITUD	ANCHURA	ALTURA	PARCIALES	CANTIDAD
SUBCAPÍTULO 07.15 ACONDICIONAMIENTO TERRENO							
07.15.01	ACONDIC. TERRENO						300,00
SUBCAPÍTULO 07.16 TURBINAS							
07.16.01	Ud Turbina Grande Turbina Kaplan eje vertical						1,00
07.16.02	Ud Regulación y limpiearejas gran.						1,00
07.16.03	Ud Turbina pequeña						1,00
07.16.04	Ud Regulación y limpiearejas peq.						1,00
SUBCAPÍTULO 07.17 ALTA Y BAJA TENSION							
07.17.01	P.A. Alta y Baja tension						1,00

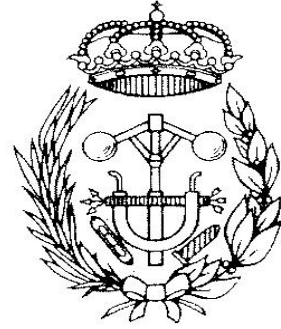
RESUMEN DE PRESUPUESTO

Central de Oskia

CAPITULO	RESUMEN	EUROS
1	TOMA	109.972,04
2	CANAL Y CAMARA DE CARGA	1.739.475,46
3	ESCALA SALMONERA	29.564,55
4	CANAL DE DESCARGA.....	21.596,87
5	CENTRAL.....	243.302,79
6	SEGURIDAD Y SALUD	24.970,25
7	VARIOS	839.477,88
TOTAL EJECUCIÓN MATERIAL		3.008.359,84
	10,00 % Gastos generales	300.835,98
	6,00 % Beneficio industrial	180.501,59
SUMA DE G.G. y B.I.		481.337,57
SUMA TOTAL		3.489.697,41
	16,00 % I.V.A.....	558.351,59
TOTAL PRESUPUESTO CONTRATA		4.048.049,00
TOTAL PRESUPUESTO GENERAL		4.048.049,00

Asciende el presupuesto general a la expresada cantidad de CUATRO MILLONES CUARENTA Y OCHO MIL CUARENTA Y NUEVE EUROS con CERO CÉNTIMOS

Pamplona, a 9 de junio de 2010.



ESCUELA TÉCNICA SUPERIOR DE INGENIEROS INDUSTRIALES Y DE TELECOMUNICACIÓN

Titulación:

INGENIERO TÉCNICO INDUSTRIAL MECÁNICO

Título del proyecto:

MINICENTRAL DE OSKIA

MINICENTRAL HIDROELÉCTRICA EN EL RÍO ARAKIL

ESTUDIO BÁSICO DE SEGURIDAD

Tamara Arregui Roldán

Eduardo Pérez de Eulate Arzoz

Pamplona, 29 de Junio de 2010

ESTUDIO BÁSICO DE SEGURIDAD

ÍNDICE

1.- OBJETO DE ESTE ESTUDIO	2
2.- DEBERES, OBLIGACIONES Y COMPROMISOS DE EMPRESARIO Y TRABAJADOR	2
3.- PRINCIPIOS BÁSICOS DE LA ACCIÓN PREVENTIVA	2
4.- CARACTERÍSTICAS DE LA OBRA	4
4.1.- Descripción de la obra y situación	4
4.2.- Plazos de ejecución	4
5.- TRABAJOS PREVIOS A LA REALIZACIÓN DE LAS OBRAS	4
6.- INSTALACIONES DE BIENES Y BIENESTAR	4
7.- RIESGOS	4
7.1.- Riesgos profesionales	4
7.2.- Riesgo de daños a terceros	5
8.- PROTECCIONES	6
8.1.- Protecciones individuales y colectivas	6
8.2.- Formación	7
8.3.- Medicina preventiva y primeros auxilios	7
8.4.- Prevención de riesgos de daños a terceros	7
9.- RELACIÓN DE NORMAS DE OBLIGADO CUMPLIMIENTO	8
Minicentral de Oskia-Estudio Básico de Seguridad	1

1- OBJETO DE ESTE ESTUDIO

Este Estudio de Seguridad y Salud establece, durante la construcción de la obra, las previsiones respecto a prevención de riesgo y accidentes profesionales, así como las instalaciones preceptivas de Higiene y Bienestar de los trabajadores.

Servirá para dar unas directrices básicas a la/s empresa/s contratista/s para llevar a cabo sus obligaciones en el campo de la prevención de riesgos profesionales facilitando su desarrollo bajo el control del Coordinador en materia de Seguridad y Salud durante la ejecución de la obra, de acuerdo con el Real Decreto 1627 de octubre de 1997 que establece las Disposiciones Mínimas en materia de Seguridad y Salud.

El objeto de este estudio será:

1. Preservar la integridad de los trabajadores y de todas las personas del entorno.
2. La organización del trabajo de forma tal que el riesgo sea mínimo.
3. Determinar las instalaciones y útiles para la protección colectiva e individual del personal.
4. Definir las instalaciones para la higiene y el bienestar de los trabajadores.
5. Establecer las normas de utilización de los elementos de seguridad.
6. Proporcionar a los trabajadores los conocimientos necesarios para el uso correcto y seguro de los útiles y maquinaria que se les encomienda.
7. Evacuación de aguas residuales.
8. El transporte de personal.
9. Los primeros auxilios y evacuación de los heridos.
10. Los Comités de seguridad e Higiene.

2.- DEBERES, OBLIGACIONES Y COMPROMISOS DE EMPRESARIO Y TRABAJADOR

Según los artículos 14 y 17 en el capítulo III de la Ley de Prevención de Riesgos Laborales se establecen los siguientes puntos:

1. Los trabajadores tienen derecho a una protección eficaz en materia de seguridad y salud en el trabajo.
2. En cumplimiento del deber de protección, el empresario deberá asegurar la seguridad y salud de los trabajadores a su servicio en todos los aspectos relacionados con el trabajo.
3. El empresario deberá cumplir las obligaciones establecidas en la normativa sobre prevención de riesgos laborales.

3.- PRINCIPIOS BÁSICOS DE LA ACCIÓN PREVENTIVA

De acuerdo con los artículos 15 y 16 de la Ley de Prevención de Riesgos Laborales, se establece que:

1. El empresario aplicará las medidas que integran el deber general de prevención previsto en el capítulo anterior, con arreglo con los siguientes principios generales:
 2. Evitar los riesgos.
 3. Evaluar los riesgos que no se pueden evitar.
 4. Combatir los riesgos en su origen.
 5. Adaptar el trabajo a la persona, en particular en lo que respecta a la concepción de los puestos de trabajo de producción, con miras, en particular, a atenuar el trabajo monótono y repetitivo y a reducir los efectos del mismo en la salud.
 6. Tener en cuenta la evolución de la técnica.
 7. Sustituir lo peligroso por lo que entrañe poco o ningún peligro.
 8. Planificar la prevención, buscando un conjunto coherente que integre en ella la técnica, la organización del trabajo, las condiciones de trabajo, las relaciones sociales y la influencia de los factores ambientales en el trabajo.
 9. Adoptar medidas que antepongan la protección colectiva a la individual.
 10. Dar las debidas instrucciones a los trabajadores.

11. El empresario tomará en consideración las capacidades profesionales de los trabajadores en materia de seguridad y de salud en el momento de encomendarles las tareas.

12. El empresario adoptará las medidas necesarias a fin de garantizar que sólo los trabajadores que hayan recibido la información suficiente y adecuada puedan acceder a las zonas de riesgo grave y específico.

13. La efectividad de las medidas preventivas deberá prever las distracciones o imprudencias no temerarias que pudieran cometer el trabajo. Para su adopción se tendrán en cuenta los riesgos adicionales que pudieran implicar determinadas medidas preventivas, las cuales sólo podrán adoptarse cuando la magnitud de dichos riesgos sea suficientemente inferior a la de los que se pretende controlar y no existan alternativas más seguras.

14. Podrán concertar operaciones de seguro que tengan como fin garantizar como ámbito de cobertura la previsión de riesgos derivados del trabajo, la empresa respecto de sus trabajadores, los trabajadores autónomos respecto a ellos mismos y las sociedades cooperativas respecto a sus socios cuya actividad consista en la prestación de su trabajo personal.

4.- CARACTERÍSTICAS DE LA OBRA

4.1.- Descripción de la obra y situación

El presente Estudio de Seguridad e Higiene hace referencia a la obra denominada con el nombre “Minicentral hidroeléctrica en el río Arakil”. Esta obra se realizará en el término municipal de Valle de Arakil.

4.2.- Plazo de ejecución de la obra

El plazo de ejecución previsto es de un mes a partir de la firma del acta de replanteo de las obras.

5.- TRABAJOS PREVIOS A LA REALIZACIÓN DE LAS OBRAS

Deberá realizarse el cerramiento de la obra que presentará como mínimo la señalización de:

15. Prohibido aparcar en la zona de entrada de vehículos.
16. Prohibido el paso de peatones por la entrada de vehículos.
17. Obligatoriedad del uso del casco en el recinto de la obra.
18. Prohibición de entrada a toda persona ajena a la obra.
19. Cartel de obra.

6.- INSTALACIONES DE BIENES Y DE BIENESTAR

Dado que la obra se sitúa relativamente alejada del núcleo urbano de Errotz, se dispondrán comedores, oficina de obra y aseos para los operarios que se encuentren trabajando. Además, se dispondrá un vestuario con taquillas individuales para guardar la ropa, el calzado y unos asientos, un botiquín de primeros auxilios con el contenido mínimo indicado por la legislación vigente, y un extintor de polvo seco polivalente de eficacia 13 A.

7.- RIESGOS

7.1.- Riesgos profesionales

7.1.1.- En obra civil

20. Desprendimientos.
21. Aprisionamientos de máquinas y vehículos.
22. Arrollamiento por máquinas y vehículos.
23. Caídas y vuelcos de vehículos.
24. Caída de personas a nivel.
25. Caída de personas a distinto nivel.

Minicentral de Oskia-Estudio Básico de Seguridad

26. Proyecciones de partículas en los ojos.
27. Aprisionamiento por deslizamiento y desprendimientos.
28. Polvo.
29. Ruido.
30. Rotura de condiciones de agua, gas, electricidad, etc.

7.1.2.- En instalaciones

31. Lesiones por heridas punzantes en manos y pies.
32. Caída de personas al mismo nivel.

33. Caídas de personas y/u objetos a distinto nivel.
34. Pisadas sobre superficies o tránsito.
35. Electrocutión. Contactos eléctricos.
36. Caída de herramientas.
37. Proyecciones en los ojos.
38. Otros.

7.1.3.- En sostenimiento

39. Golpes de o contra objetos.
40. Atrapamiento por hundimiento .
41. Sobreesfuerzos.
42. Caídas del personal al mismo o distinto nivel.
43. Proyecciones.

7.2.- Riesgo de daños a terceros

Los riesgos de daños a terceros en la ejecución de los trabajos pueden venir producidos por la circulación de terceras personas ajenas a las obras una vez iniciados los trabajos, por ello se considerará zona de trabajo aquella donde se desenvuelvan máquinas, vehículos y operarios trabajando, y zona de peligro una franja de tres metros alrededor de la primera zona.

Se impedirá el acceso a terceros, ajenos a la obra, por medio de cinta de balizamiento. Los riesgos de daños a terceros, por tanto, pueden ser de los que siguen:

44. Caída al mismo nivel
45. Caída a diferente nivel
46. Caída de objetos y materiales
47. Atropellos motivados por desvíos de camiones

8- PROTECCIONES

8.1.- Protecciones individuales y colectivas

48. Señalización general:

49. Señales de tráfico.
50. Señales de seguridad.
51. Obligatorio uso de casco, cinturón de seguridad, caída a distinto nivel, maquinaria pesada en movimiento, cargas suspendidas, incendio y explosiones.
52. Señales acústicas y luminosas de avisos en maquinaria.
53. Entrada y salida de vehículos.
54. Prohibido el paso a toda persona ajena a la obra, prohibido encender fuego, prohibido fumar y prohibido aparcar.
55. Señal informativa de localización de botiquín y de extintor.

56. Cinta de balizamiento.
57. Disco de aviso de obra, limitación de velocidad, etc.
58. Vallas de limitación y protección.
59. Barandillas.
60. Balizamiento luminoso.

61. Obra civil e instalaciones:

Medidas de protección personal recomendables:

62. Ropa de trabajo.
63. Casco de polietileno.
64. Botas de seguridad.
65. Botas de goma de seguridad.
66. Guantes de cuero, goma o PVC.
67. Gafas de seguridad.
68. Normas o medidas preventivas.
69. Avisador acústico en máquinas.
70. Para el acceso del personal al tajo se utilizarán escaleras independientes del acceso de vehículos.
71. Barandillas de protección.
72. Señalización mediante cinta de balizamiento reflectante y señales indicativas de riesgo de caída a distinto nivel.
73. Topes de desplazamientos de vehículos.
74. Señalización de obstáculos.
75. Comprobar la existencia de líneas eléctricas y anuales.
76. En la rotura de pavimentos se pondrá especial atención en zonas próximas a la estructura y paramentos.
77. Se esmerará el orden y limpieza de la obra para evitar los riesgos por pisadas o tropezones.

8.2.- Formación

Minicentral de Oskia-Estudio Básico de Seguridad

Todo el personal debe recibir, al ingresar en la obra, una exposición de los métodos de trabajo y los riesgos que éstos pudieran entrañar, juntamente con las medidas de seguridad que deberán emplear.

8.3.- Medicina preventiva y primeros auxilios

a) Botiquín

Se dispone de un botiquín conteniendo el material específico en la Ordenanza General de Seguridad e Higiene en el Trabajo.

b) Asistencia a accidentados

Se deberá informar al personal de la obra del emplazamiento de los diferentes Centros Médicos (servicios Propios, Mutuas Patronales, Mutualidades Laborales, Ambulatorios, etc.).

Se dispondrá en la obra y en sitios visibles, de una lista con los teléfonos y direcciones de los Centros asignados para urgencias, ambulancias, taxis, etc. para garantizar un rápido y adecuado transporte de los posibles accidentes a los Centros de Asistencia.

c) Reconocimiento médico

Todo el personal que empiece a trabajar en la obra, deberá pasar un reconocimiento médico previo al trabajo.

Se analizará el agua destinada al consumo de los trabajadores para garantizar su potabilidad en los casos que la misma no provenga de la red de abastecimiento general.

8.4- Prevención de riesgos de daños a terceros

Se señalarán de acuerdo con la normativa vigente, el enlace con las carreteras y caminos, tomándose las adecuadas medidas de seguridad que en cada caso requiera.

Se señalarán los accesos naturales de la obra, prohibiéndose el paso a toda persona ajena a la misma, colocándose en su caso los cerramientos necesarios.

Igualmente se pondrá todos los medios necesarios para garantizar la seguridad del tránsito peatonal y rodado en las zonas de obra. Para ello será obligatorio que las zanjas se encuentren perfectamente señalizadas, en especial en horas fuera de trabajo, así como disponer antes del inicio de la obra de un acopio suficiente de tableros y chapones con que cubrir las zanjas para permitir el paso peatonal y de vehículos.

9.- RELACIÓN DE NORMATIVA DE OBLIGADO CUMPLIMIENTO

1. Reglamento de Seguridad e Higiene del Trabajo en la Industria de la Construcción.

Orden de 20 de mayo de 1952, del Ministerio de Trabajo B.O.E. 167; 15/06/1952

MODIFICACIÓN B.O.E. 356; 22/12/1953

MODIFICACIÓN B.O.E. 235; 01/10/1966

2. Andamios. Capítulo VII del Reglamento General sobre Seguridad e Higiene de 1940.

Orden de 31 de enero de 1940, del Ministerio de Trabajo B.O.E. 34, 03/02/1940

3. Ordenanza del Trabajo para las Industrias de la Construcción, Vidrio y Cerámica.

Orden de 28 de agosto de 1970, del Ministerio de trabajo

B.O.E. 213; 05/09/1970

B.O.E. 214; 07/09/1970

B.O.E. 215; 08/09/1970

B.O.E. 216; 09/09/1970

Corrección de errores. B.O.E. 249; 17/10/1970

ACLARACIÓN B.O.E. 249; 28/11/1970

Interpretación de los artículos 108, 118 y 123. B.O.E.291;05/12/1970

4. Ordenanza General de Seguridad e Higiene en el Trabajo.

Orden de 9 de marzo de 1971 B.O.E. 64; 16/03/1971 del Ministerio de Trabajo.

B.O.E. 65; 17/03/1971

Corrección de errores B.O.E. 82; 06/04/1971

Modificación B.O.E. 263; 02/11/1989

5. Normas para Iluminación de los Centros de Trabajo.

Orden de 26 de agosto de 1940, del Ministerio de Trabajo B.O.E. 242; 29/08/1940

6. Obligatoriedad de la inclusión del estudio de Seguridad e Higiene en el Trabajo en Proyectos de Edificación y Obras Públicas.

Ver disposiciones derogatorias y transitorias del Real Decreto 1827/1997.

Real Decreto 1403/1986, de 2 de febrero, de la Presidencia del Gobierno. B.O.E. 69; 21/03/1986

7. Norma sobre señalización de seguridad en los centros y locales de trabajo.

Real Decreto 1403/1986, de 9 de mayo, de la Presidencia del Gobierno. B.O.E. 162; 8/07/1986

Corrección de errores. B.O.E. 243;10/10/87

8. Modelo de Libro de Incidencias correspondiente a las Obras en que sea obligatorio el Estudio de Seguridad e Higiene.

Orden de 20 de septiembre de 1986, del Ministerio de Trabajo. B.O.E. 13/10/1986

Corrección de errores B.O.E. 261; 31/10/1986

9. Nuevos modelos para la notificación de accidentes de trabajo e instrucciones para su cumplimiento y tramitación.

Orden de 16 de Diciembre de 1987, del Ministerio de Trabajo y Seguridad Social B.O.E. 311; 2/.12/1987

10. Señalización, Balizamiento, Limpieza y Terminación de obras fijas en vías fuera de Poblado.

Orden de 31 de Agosto de 1987, del Ministerio de Obras Publicas y Urbanismo B.O.E. 224; 18/09/1987

11. Regulación de las condiciones para la comercialización, libre circulación intracomunitaria y disposiciones mínimas de seguridad y salud para la utilización por los trabajadores de los equipos de protección individual.

Real Decreto 1407/1992, de 20 de noviembre de 1992, del Ministerio de Relaciones con las Cortes y de la Secretaria del Gobierno B.O.E. 311; 28/12/1992

12. Riesgos Laborales. Prevención.

Ley 31/1995, de 8 de noviembre, de Prevención de Riesgos Laborales. B.O.E. 269; 10/11/1995.

13. Reglamento de los Servicios de Prevención.

Real Decreto 39/1997 de 17 de Enero por el que se aprueba el reglamento de los Servicios de Prevención. B.O.E. 27; 31/01/1997

Orden del 27 de junio de 1997 del Ministerio de Trabajo y Asuntos Sociales. B.O.E. 159; 04/07/1997.

14. 14. Disposiciones mínimas en materia de señalización de Seguridad y Salud en el Trabajo.

Real Decreto 485/1997, de 14 de Abril, del Ministerio de Trabajo y Asuntos Sociales. B.O.E. 97; 23/04/1997

15. Disposiciones mínimas de Seguridad y Salud en los lugares de Trabajo.

Real Decreto 486/1997, de 14 de Abril, del Ministerio de Trabajo y Asuntos Sociales. B.O.E. 97, 23/04/1997

16. Disposiciones mínimas de Seguridad y Salud a la manipulación manual de cargas que entrañe riesgo, en particular dorsolumbares, para los trabajadores.

Real Decreto 487/1997, de 14 de Abril, del Ministerio de Trabajo y Asuntos Sociales. B.O.E. 97; 23/04/1997

17. Disposiciones mínimas de Seguridad y Salud Relativas al trabajo con equipos que incluyen pantallas de visualización.

Real Decreto 488/1997, de 14 de Abril, del Ministerio de Trabajo y Asuntos Sociales. B.O.E. 97; 23/04/1997

18. Protección de los Trabajadores contra los riesgos relacionados con la exposición de agentes cancerígenos durante el trabajo.

Real Decreto 665/1997, de 12 de Mayo, del Ministerio de la Presidencia. B.O.E. 124; 24/06/1997

19. Protección de los Trabajadores contra los riesgos relacionados con la exposición de agentes biológicos durante el trabajo.

Real Decreto 664/1997, de 12 de Mayo, del Ministerio de la Presidencia. B.O.E. 124; 24/06/1997.

20. Disposiciones mínimas de Seguridad y Salud relativas a la utilización por los Trabajadores de equipos de protección individual.

Real decreto 773/1997, de 30 de Mayo, del Ministerio de la Presidencia. B.O.E. 140; 12.06.97 Corrección de errores. B.O.E. 171; 18/07/1997

21. Disposiciones mínimas de Seguridad y Salud para la utilización por los Trabajadores de los equipos de trabajo.

Real Decreto 1216/1997, de 16 de Julio, del Ministerio de la Presidencia. B.O.E. 188; 07/0/1997

22. Disposiciones mínimas de Seguridad y Salud en las Obras de Construcción.

Real Decreto 162/1997 de 24 de Octubre, Ministerio de la Presidencia. B.O.E. 256, 25/10/1997.



ESCUELA TÉCNICA SUPERIOR DE INGENIEROS INDUSTRIALES Y DE TELECOMUNICACIÓN

Titulación:

INGENIERO TÉCNICO INDUSTRIAL MECÁNICO

Título del proyecto:

MINICENTRAL DE OSKIA

MINICENTRAL HIDROELÉCTRICA EN EL RÍO ARAKIL

BIBLIOGRAFÍA

Tamara Arregui Roldán

Eduardo Pérez de Eulate Arzoz

Pamplona, 29 de Junio de 2010

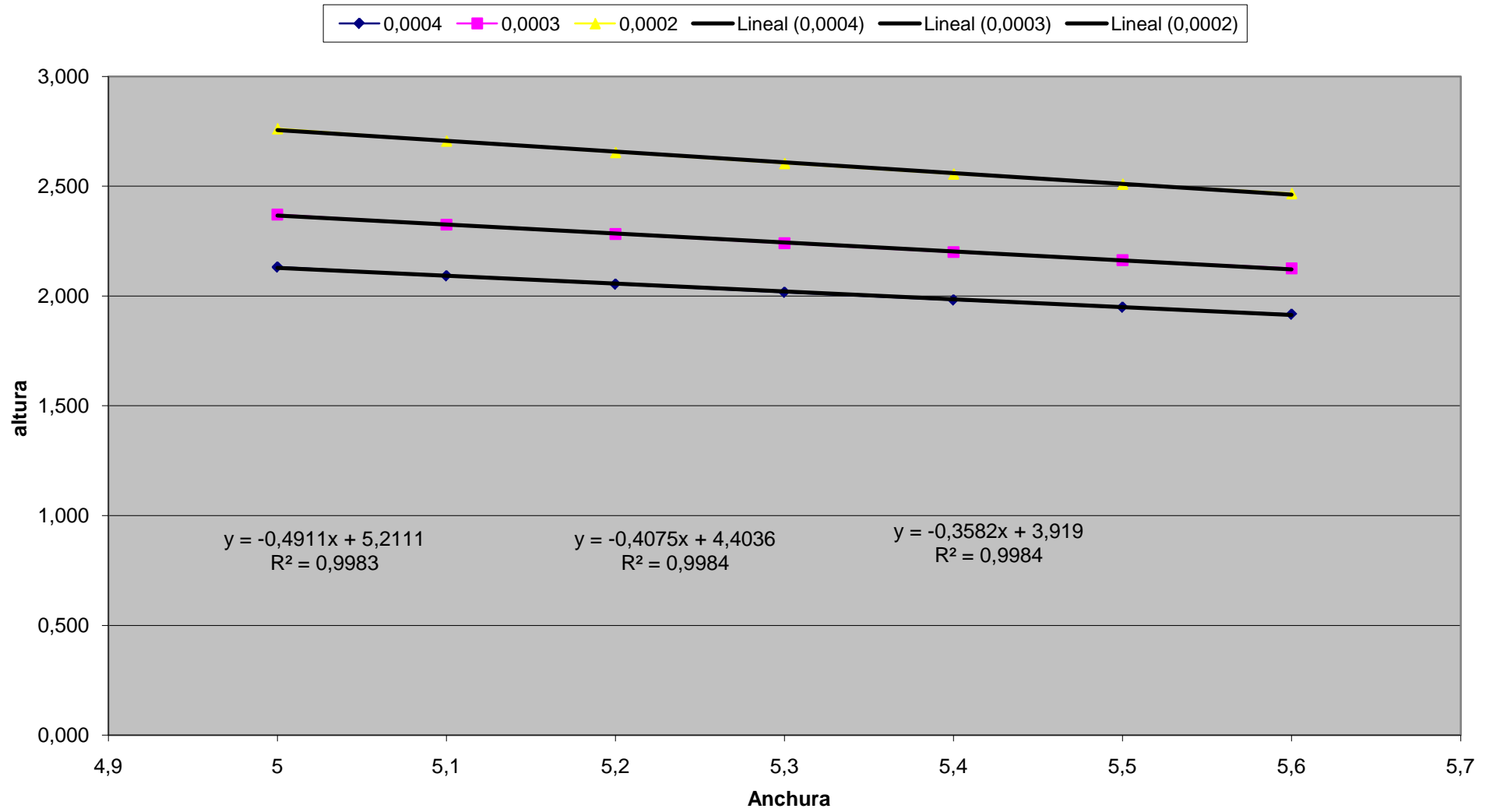
BIBLIOGRAFIA

- CENTRALES HIDROELÉCTRICAS. S.Rojas Rodríguez, V Martín Tejada. Universidad de Extremadura 1997
- CENTRALES ELÉCTRICAS. José Ramírez Vázquez. Ediciones CEAC 1995
- CENTRALES HIDROELÉCTRICAS. Su estudio, montaje, regulación y ensayo. Gaudenio Zoppetti Júgez. Editorial Gustavo Gili S.A. 1969
- MECÁNICA DE FLUIDOS Y MÁQUINAS HIDRÁULICAS. Claudio Mataix. Ediciones Del Castillo S.A., 1993
- TURBOMÁQUINAS HIDRÁULICAS. Claudio Mataix. Editorial ICAI 1975
- GUÍA METODOLÓGICA DE EVALUACIONES DE IMPACTO AMBIENTAL EN PEQUEÑAS CENTRALES HIDROELÉCTRICAS. Instituto para la Diversificación y Ahorro de la Energía 1989.
- REGLAMENTO SOBRE CENTRALES ELÉCTRICAS SUBESTACIONES Y CENTROS DE TRANSFORMACIÓN (RCE). Ministerio de Industria y Energía
- REGLAMENTO ELECTROTÉCNICO PARA BAJA TENSION (RBT). Ministerio de Industria y Energía.
- ACERO PARA ESTRUCTURAS DE EDIFICACIÓN. VALORES ESTÁTICOS. ESTRUCTURAS ELEMENTALES. ENSIDESA 1990.

- PRONTUARIO ENSIDESA. MANUAL PARA EL CÁLCULO DE ESTRUCTURAS METÁLICAS. ENSIDESA 1975.
- NORMA BÁSICA DE LA EDIFICACIÓN “NBE AE-88. ACCIONES EN LA EDIFICACIÓN”. MINISTERIO DE FOMENTO 1999.
- Ley 82/1980, de 30 de Diciembre, sobre conservación de Energía.
- Orden Foral 276/1990, de 15 de Mayo, del Consejero de Ordenación del Territorio, Vivienda y Medio Ambiente, por la que se determina el contenido del proyecto técnico para la instalación o ampliación de actividades clasificadas.
- Orden Foral 400/1991, de 23 de Mayo, del Consejero de Ordenación del Territorio, Vivienda y Medio Ambiente, por la que se especifican los caudales de referencia para determinados tramos de los ríos de Navarra, en relación con los caudales mínimos a respetar y los caudales máximos de concesión, en el funcionamiento de pequeñas centrales hidroeléctricas.
- Decreto Foral 229/1993, de 19 de Julio por el que se regulan los Estudios sobre Afecciones Medioambientales de los planes y proyectos de obras a realizar en el medio natural.
- Decreto Foral 32/1990, de 15 de Febrero por el que se aprueba el Reglamento de Control de Actividades Clasificadas para la Protección del Medio Ambiente.
- Decreto Foral 304/2001, del 22 de Octubre por el que se modifican determinados artículos del Decreto Foral 32/1990, de aprobación del Reglamento de Control de Actividades Clasificadas para la Protección del Medio Ambiente.

- Real Decreto 2.177/1996, de 4 de Octubre por el que se aprueba la Norma Básica de la Edificación “NBE-CPI/96: Condiciones de protección Contra Incendios en los Edificios”.
- Real Decreto 786/2.001 de 6 de Julio por el que se aprueba el Reglamento de Seguridad contra Incendios en los Establecimientos Industriales.
- Norma UNE-EN 61116. Guía para el equipamiento de pequeños aprovechamientos hidroeléctricos. AENOR, 1997.

Canal 18 m3



Caudal coefMan RaHidr Pendiente Area RaHidr
 18 0,013 $e^{(2/3)}$ $I^{(1/2)}$ bh bh/(b+2h)
1,14 0,0004
Valor medio

10,72
 Area

altura base Area
 h b
 2,0 **5** 10,0
 2,1 10,5
2,132 10,7
 2,2 11,0
 2,3 11,5
 2,4 12,0
 2,5 12,5
 2,6 13,0
 2,7 13,5
 2,8 14,0

				Veloc	1,68	1,51	1,30
				Area	10,72	11,90	13,82
I	0,0004	0,0003	0,0002	h1	h2	h3	
b							
5	2,132	2,371	2,762	2,144	2,380	2,764	2,092
5,1	2,092	2,325	2,706	2,102	2,333	2,710	2,1
5,2	2,054	2,282	2,654	2,062	2,288	2,658	2,2
5,3	2,017	2,240	2,604	2,023	2,245	2,608	2,3
5,4	1,982	2,200	2,556	1,985	2,203	2,559	2,4
5,5	1,949	2,163	2,510	1,949	2,163	2,513	2,5
5,6	1,917	2,126	2,467	1,915	2,125	2,468	2,6
							2,7
							2,8

h b
 2,0 **5,1** 10,2
2,092 10,7
 2,1 10,7
 2,2 11,2
 2,3 11,7
 2,4 12,2
 2,5 12,8
 2,6 13,3
 2,7 13,8
 2,8 14,3

h b
 2,0 **5,2** 10,4
2,054 10,7
 2,1 10,9
 2,2 11,4
 2,3 12,0
 2,4 12,5
 2,5 13,0
 2,6 13,5
 2,7 14,0
 2,8 14,6

h b
 2,0 **5,3** 10,6
2,017 10,7
 2,1 11,1
 2,2 11,7
 2,3 12,2
 2,4 12,7
 2,5 13,3
 2,6 13,8
 2,7 14,3
 2,8 14,8

h b
1,982 **5,4** 10,7
 2,0 10,8
 2,1 11,3

2,2	11,9
2,3	12,4
2,4	13,0
2,5	13,5
2,6	14,0
2,7	14,6
2,8	15,1

h	b	
1,949	5,5	10,7
2,0		11,0
2,1		11,6
2,2		12,1
2,3		12,7
2,4		13,2
2,5		13,8
2,6		14,3
2,7		14,9
2,8		15,4

h	b	
1,917	5,6	10,7
2,0		11,2
2,1		11,8
2,2		12,3
2,3		12,9
2,4		13,4
2,5		14,0
2,6		14,6
2,7		15,1
2,8		15,7

Radio Hidr Velocidad Caudal

1,1111	1,650409	16,50
1,1413	1,680174	17,64
1,1507	1,689374	18,01
1,1702	1,708427	18,79
1,1979	1,735286	19,96
1,2245	1,760854	21,13
1,2500	1,785226	22,32
1,2745	1,808487	23,51
1,2981	1,830713	24,71
1,3208	1,851973	25,93

1,1209	1,660068	16,93
1,1492	1,687917	18,01
1,1516	1,690276	18,10
1,1811	1,718961	19,29
1,2093	1,746241	20,48
1,2364	1,772219	21,69
1,2624	1,796991	22,91
1,2874	1,82064	24,14
1,3114	1,843245	25,38
1,3346	1,864874	26,63

1,1304	1,669489	17,36
1,1475	1,686236	18,01
1,1617	1,700134	18,57
1,1917	1,729245	19,78
1,2204	1,756939	21,01
1,2480	1,783322	22,26
1,2745	1,808487	23,51
1,3000	1,832521	24,78
1,3245	1,855499	26,05
1,3481	1,877493	27,34

1,1398	1,678683	17,79
1,1453	1,68408	18,00
1,1716	1,709757	19,03
1,2021	1,739287	20,28
1,2313	1,76739	21,54
1,2594	1,794171	22,82
1,2864	1,819725	24,11
1,3124	1,844137	25,41
1,3374	1,867485	26,72
1,3615	1,889839	28,05

1,1430	1,681811	18,00
1,1489	1,687656	18,23
1,1813	1,719153	19,50

1,2122	1,749096	20,78
1,2420	1,777601	22,08
1,2706	1,804776	23,39
1,2981	1,830713	24,71
1,3245	1,855499	26,05
1,3500	1,879212	27,40
1,3745	1,901922	28,76

1,1406	1,679498	18,00
1,1579	1,696417	18,66
1,1907	1,728331	19,96
1,2222	1,75868	21,28
1,2525	1,787582	22,61
1,2816	1,815144	23,96
1,3095	1,84146	25,32
1,3364	1,866615	26,69
1,3624	1,890688	28,08
1,3874	1,91375	29,47

1,1379	1,676857	18,00
1,1667	1,704974	19,10
1,2000	1,737297	20,43
1,2320	1,768047	21,78
1,2627	1,797341	23,15
1,2923	1,825285	24,53
1,3208	1,851973	25,93
1,3481	1,877493	27,34
1,3745	1,901922	28,76
1,4000	1,925331	30,19

Caudal	coefMan	RaHidr	Pendiente	Area	RaHidr	altura	base	Area	Radio Hidr	Velocidad
18	0,013	$e^{(2/3)}$	$I^{(1/2)}$	bh	$bh/(b+2h)$	h	b			
11,9		1,21	0,0003			2,0	5	10,0	1,1111	1,429296
						2,1		10,5	1,1413	1,455073
						2,2		11,0	1,1702	1,479542
						2,3		11,5	1,1979	1,502802
						2,371		11,9	1,2169	1,518633
						2,4		12,0	1,2245	1,524945
						2,5		12,5	1,2500	1,546051
						2,6		13,0	1,2745	1,566196
						2,7		13,5	1,2981	1,585444
						2,8		14,0	1,3208	1,603856
						h	b			
						2,0	5,1	10,2	1,1209	1,437661
						2,1		10,7	1,1516	1,463822
						2,2		11,2	1,1811	1,488664
						2,3		11,7	1,2093	1,512289
						2,325		11,9	1,2162	1,518016
						2,4		12,2	1,2364	1,534787
						2,5		12,8	1,2624	1,55624
						2,6		13,3	1,2874	1,576721
						2,7		13,8	1,3114	1,596297
						2,8		14,3	1,3346	1,615029
						h	b			
						2,0	5,2	10,4	1,1304	1,44582
						2,1		10,9	1,1617	1,472359
						2,2		11,4	1,1917	1,49757
						2,282		11,9	1,2153	1,517323
						2,3		12,0	1,2204	1,521554
						2,4		12,5	1,2480	1,544402
						2,5		13,0	1,2745	1,566196
						2,6		13,5	1,3000	1,587009
						2,7		14,0	1,3245	1,60691
						2,8		14,6	1,3481	1,625957
						h	b			
						2,0	5,3	10,6	1,1398	1,453782
						2,1		11,1	1,1716	1,480693
						2,2		11,7	1,2021	1,506267
						2,240		11,9	1,2139	1,516145
						2,3		12,2	1,2313	1,530604
						2,4		12,7	1,2594	1,553798
						2,5		13,3	1,2864	1,575928
						2,6		13,8	1,3124	1,59707
						2,7		14,3	1,3374	1,61729
						2,8		14,8	1,3615	1,636649
						h	b			
						2,0	5,4	10,8	1,1489	1,461553
						2,1		11,3	1,1813	1,48883
						2,2		11,9	1,2122	1,514761

2,3	12,4	1,2420	1,539448
2,4	13,0	1,2706	1,562981
2,5	13,5	1,2981	1,585444
2,6	14,0	1,3245	1,60691
2,7	14,6	1,3500	1,627446
2,8	15,1	1,3745	1,647113

	h	b		
	2,0	5,5	11,0	1,1579 1,46914
	2,1		11,6	1,1907 1,496778
	2,163		11,9	1,2107 1,513488
	2,2		12,1	1,2222 1,523061
	2,3		12,7	1,2525 1,548092
	2,4		13,2	1,2816 1,571961
	2,5		13,8	1,3095 1,594751
	2,6		14,3	1,3364 1,616536
	2,7		14,9	1,3624 1,637384
	2,8		15,4	1,3874 1,657356

	h	b		
	2,0	5,6	11,2	1,1667 1,476551
	2,1		11,8	1,2000 1,504544
	2,126		11,9	1,2084 1,511594
	2,2		12,3	1,2320 1,531174
	2,3		12,9	1,2627 1,556543
	2,4		13,4	1,2923 1,580743
	2,5		14,0	1,3208 1,603856
	2,6		14,6	1,3481 1,625957
	2,7		15,1	1,3745 1,647113
	2,8		15,7	1,4000 1,667385

Caudal

14,29
15,28
16,27
17,28
18,00
18,30
19,33
20,36
21,40
22,45

14,66
15,68
16,70
17,74
18,00
18,79
19,84
20,91
21,98
23,06

15,04
16,08
17,13
18,01
18,20
19,27
20,36
21,46
22,56
23,67

15,41
16,48
17,56
18,00
18,66
19,76
20,88
22,01
23,14
24,29

15,78
16,88
18,00

19,12
20,26
21,40
22,56
23,73
24,90

16,16
17,29
18,01
18,43
19,58
20,75
21,93
23,12
24,32
25,52

16,54
17,69
18,00
18,86
20,05
21,25
22,45
23,67
24,90
26,14

Caudal	coef	Man	RaHidr	Pendiente	Area	RaHidr	altura	base	Area	Radio Hidr	Velocidad
18	0,013	$e^{(2/3)}$	$I^{(1/2)}$	1,31	bh	bh/(b+2h)	h	b			
13,82			0,0002				2,0	5	10,0	1,1111	1,167016
							2,1		10,5	1,1413	1,188063
							2,2		11,0	1,1702	1,208041
							2,3		11,5	1,1979	1,227032
							2,4		12,0	1,2245	1,245112
							2,5		12,5	1,2500	1,262346
							2,6		13,0	1,2745	1,278794
							2,7		13,5	1,2981	1,29451
							2,762		13,8	1,3122	1,303908
							2,8		14,0	1,3208	1,309543
							h	b			
							2,0	5,1	10,2	1,1209	1,173845
							2,1		10,7	1,1516	1,195206
							2,2		11,2	1,1811	1,215489
							2,3		11,7	1,2093	1,234779
							2,4		12,2	1,2364	1,253148
							2,5		12,8	1,2624	1,270664
							2,6		13,3	1,2874	1,287387
							2,7		13,8	1,3114	1,303371
							2,706		13,8	1,3128	1,304308
							2,8		14,3	1,3346	1,318665
							h	b			
							2,0	5,2	10,4	1,1304	1,180507
							2,1		10,9	1,1617	1,202176
							2,2		11,4	1,1917	1,222761
							2,3		12,0	1,2204	1,242344
							2,4		12,5	1,2480	1,260999
							2,5		13,0	1,2745	1,278794
							2,6		13,5	1,3000	1,295788
							2,654		13,8	1,3134	1,304651
							2,7		14,0	1,3245	1,312036
							2,8		14,6	1,3481	1,327588
							h	b			
							2,0	5,3	10,6	1,1398	1,187008
							2,1		11,1	1,1716	1,208981
							2,2		11,7	1,2021	1,229861
							2,3		12,2	1,2313	1,249733
							2,4		12,7	1,2594	1,26867
							2,5		13,3	1,2864	1,28674
							2,6		13,8	1,3124	1,304002
							2,604		13,8	1,3134	1,304676
							2,7		14,3	1,3374	1,320512
							2,8		14,8	1,3615	1,336318
							h	b			
							2,0	5,4	10,8	1,1489	1,193353
							2,1		11,3	1,1813	1,215625
							2,2		11,9	1,2122	1,236797

2,3	12,4	1,2420	1,256954
2,4	13,0	1,2706	1,276169
2,5	13,5	1,2981	1,29451
2,556	13,8	1,3130	1,304421
2,6	14,0	1,3245	1,312036
2,7	14,6	1,3500	1,328804
2,8	15,1	1,3745	1,344862

	h	b		
	2,0	5,5	11,0	1,1579 1,199548
	2,1		11,6	1,1907 1,222114
	2,2		12,1	1,2222 1,243574
	2,3		12,7	1,2525 1,264012
	2,4		13,2	1,2816 1,283501
	2,5		13,8	1,3095 1,302109
	2,510		13,8	1,3123 1,303923
	2,6		14,3	1,3364 1,319896
	2,7		14,9	1,3624 1,336919
	2,8		15,4	1,3874 1,353225

	h	b		
	2,0	5,6	11,2	1,1667 1,205599
	2,1		11,8	1,2000 1,228455
	2,2		12,3	1,2320 1,250198
	2,3		12,9	1,2627 1,270912
	2,4		13,4	1,2923 1,290671
	2,467		13,8	1,3115 1,30341
	2,5		14,0	1,3208 1,309543
	2,6		14,6	1,3481 1,327588
	2,7		15,1	1,3745 1,344862
	2,8		15,7	1,4000 1,361414

Caudal

11,67
12,47
13,29
14,11
14,94
15,78
16,62
17,48
18,01
18,33

11,97
12,80
13,64
14,48
15,34
16,20
17,07
17,95
18,00
18,83

12,28
13,13
13,99
14,86
15,74
16,62
17,52
18,01
18,42
19,33

12,58
13,46
14,34
15,23
16,14
17,05
17,97
18,01
18,90
19,83

12,89
13,79
14,69

15,61
16,54
17,48
18,00
18,42
19,37
20,33

13,20
14,12
15,05
15,99
16,94
17,90
18,00
18,87
19,85
20,84

13,50
14,45
15,40
16,37
17,35
18,007
18,33
19,33
20,33
21,35