

Integración de múltiples *stubs* en filtros de saltos de impedancias de alta selectividad

M. A. G. Laso⁽¹⁾, A. Sami⁽¹⁾, T. Lopetegi⁽¹⁾, P. Martín-Iglesias^(1,2), G.A. Álvarez-Botero⁽¹⁾,
A. Pons-Abenza⁽¹⁾, I. Arregui⁽¹⁾

ivan.arregui@unavarra.es

⁽¹⁾ Grupo de Microondas, Institute of Smart Cities (ISC), Departamento de Ingeniería Eléctrica, Electrónica y de Comunicación, Universidad Pública de Navarra (UPNA), Campus Arrosadia, 31006 Pamplona

⁽²⁾ European Space Agency (ESA)-ESTEC, 2201 Noordwijk, Holanda

Abstract- Rectangular waveguide commensurate-line stepped-impedance bandpass filters have been shown to have an increased fabrication robustness using conventional CNC milling. In this paper, their frequency response is improved by adding multiple transmission zeros at fully-controlled positions around the passband. The technique starts with the design of the filter without transmission zeros and only requires that one of the filter sections is slightly redesigned, while the rest keep unaltered, when $\lambda_g/4$ and $3\lambda_g/4$ stubs are included in the section to increase the overall filter selectivity around the passband. The design example is a 7th-order Chebyshev bandpass filter in Ku-band.

I. INTRODUCCIÓN

La alta selectividad es un factor clave para suprimir las interferencias que aparecen en las frecuencias cercanas a la banda de paso de un filtro. Se han usado distintas técnicas para generar ceros de transmisión (*Transmission Zeroes* o TZs) próximos a la banda de paso para mejorar la selectividad, por ejemplo el método de los acoplos cruzados [1] o el uso de modos no resonantes [2]. Además, se pueden usar *stubs* $\lambda_g/4$ para generar TZs en posiciones frecuenciales concretas y aumentar la selectividad como se hace p.ej. en [3], donde se utilizan *stubs* $\lambda_g/4$ junto con iris capacitivos para implementar los acoplos requeridos entre los distintos resonadores que forman el filtro, siendo λ_g la longitud de onda guiada asociada a la frecuencia del cero de transmisión. Sin embargo, la inclusión de múltiples ceros de transmisión empleando estos métodos puede acabar conduciendo a filtros de geometrías complejas o dispositivos que requieren un intenso proceso de optimización.

Los filtros de saltos de impedancias en guía de onda rectangular basados en líneas de la misma longitud o commensuradas se usan típicamente para obtener filtros en guía paso-bajo [4]. La primera réplica paso-banda de estas estructuras se usa en [5,6] para diseñar filtros paso-banda (BPFs), incrementando significativamente la robustez durante su fabricación en comparación con los filtros clásicos inductivos de iris habitualmente utilizados. Estos BPFs son implementados con secciones de guía de onda de saltos de impedancias y permiten también nuevas topologías, como los filtros enrutables de [7] que dan lugar a estructuras compactas que ocupan poco espacio. Recientemente hemos presentado una estrategia de diseño modular para generar ceros de transmisión en filtros paso-banda de saltos de impedancias

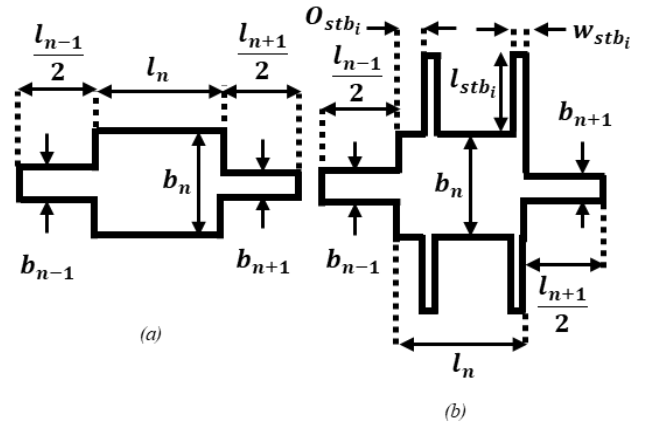


Fig. 1. Esquemas de la (a) DE y de la (b) M-SADE ($M=4$ en este caso)

para mejorar su selectividad [8]. En [8] añadimos dos *stubs* $\lambda_g/4$ a dos secciones de la guía diferentes para crear dos ceros de transmisión. En este paper, ampliaremos la potencialidad de esta idea y propondremos una nueva técnica con varios *stubs* de distintas longitudes añadidos en la misma sección de la guía de onda. De esta forma, solo esta sección del filtro tendrá que ser rediseñada y la técnica permitirá incluir un número arbitrario de ceros de transmisión en posiciones frecuenciales totalmente controladas por debajo o por encima de la banda de paso. El resto del filtro apenas se verá afectado por esta modificación.

II. MÉTODO DE DISEÑO

Como se describe en [5,6], para diseñar un BPF de saltos de impedancias basado en líneas commensuradas se deben especificar el orden del filtro, N , las pérdidas de retorno en la banda de paso, el tipo de función de filtrado y las frecuencias mínima y máxima de la banda de paso (f_1 y f_2), con el fin de calcular las impedancias Z_n de las $N+2$ líneas commensuradas del prototipo que satisface la respuesta frecuencial deseada. Después, implementamos los valores de las impedancias características con secciones de guía de onda en las que se varían tanto la anchura, a_n , como la altura, b_n . Asumiendo el modo de propagación TE_{10} , a_n y b_n están relacionadas a través de (1) [6]:

$$b_n = Z_n \sqrt{\left(\frac{2 \cdot \pi \cdot f \pi}{c}\right)^2 - \left(\frac{\pi}{a_n}\right)^2} \quad (1)$$

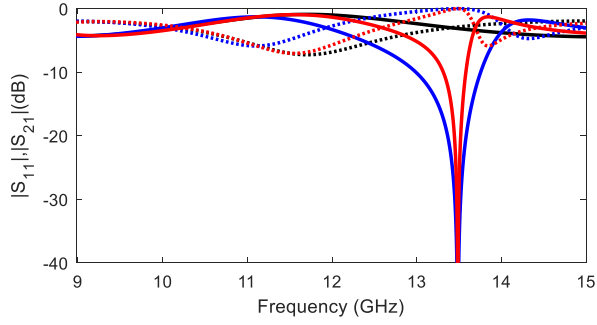


Fig. 2. Resposta en frecuencia de la DE (línea negra), de la SADE con un stub $\lambda_g/4$ (línea azul), y de la SADE con un stub $3\lambda_g/4$ (línea roja). Línea de puntos: $|S_{11}|$, línea continua: $|S_{21}|$

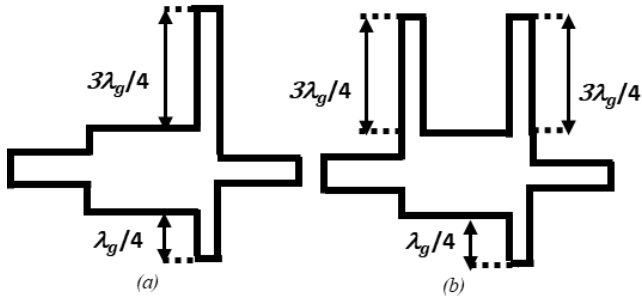


Fig. 3. Esquema de la (a) M -SADE con $M=2$ (1 stub $\lambda_g/4$ y 1 stub $3\lambda_g/4$), (b) M -SADE con $M=3$ (1 stub $\lambda_g/4$ and 2 stubs $3\lambda_g/4$)

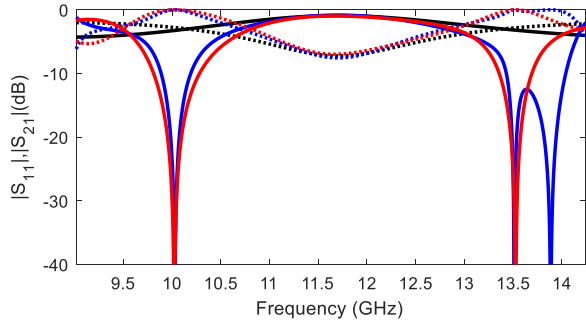


Fig. 4. Resposta en frecuencia de la DE (línea negra), de la M -SADE con $M=2$ (línea roja) y de la M -SADE con $M=3$ (línea azul). Línea de puntos: $|S_{11}|$, línea continua: $|S_{21}|$

donde c es la velocidad de la luz en el vacío y f_c es la frecuencia central de la banda de paso calculada como se indica en [7]. En nuestro BPF de líneas commensuradas, las longitudes eléctricas $\pi - \theta_c$ and $\pi + \theta_c$ corresponden a f_1 y f_2 , respectivamente, donde π es la longitud eléctrica a la frecuencia central de la banda de paso y θ_c viene dada por (2) [7]:

$$\theta_c = \pi \cdot \frac{\lambda_{f_1} - \lambda_{f_2}}{\lambda_{f_1} + \lambda_{f_2}} \quad (2)$$

siendo a su vez λ_{f_i} la longitud de onda a la frecuencia f_i . En principio, todas las secciones de guía de onda deberían tener la misma longitud, l_n , e idealmente ser $\lambda_\pi/2$. Sin embargo, debido a las discontinuidades en las uniones entre diferentes secciones, las longitudes se tienen que modificar para

compensar el efecto de los *fringing fields*. Esto puede hacerse satisfaciendo las condiciones de fase para S_{11} and S_{21} como también se explica en [7].

Una vez que el filtro de partida de saltos de impedancias está diseñado, se definen las denominadas Entidades de Diseño (*Design Entities* o DEs) que consisten en una sección completa de guía de onda y las dos medias secciones adyacentes a izquierda y derecha, como se muestra en la Fig. 1(a). Esta estrategia se emplea en [8] para modificar la DE e incluir *stubs* $\lambda_g/4$ en la sección, obteniendo lo que denominamos una *Stub-Added Design Entity* (SADE) o entidad de diseño con un *stub* añadido para crear un cero de transmisión en la respuesta en frecuencia. Sin embargo, la técnica de diseño de [8] solo permitía un cero por sección y, por tanto, por cada cero se tenía que añadir un *stub* en una sección distinta. En este artículo se define una *Multiple Stub-Added Design Entity* (M -SADE) que permite incluir múltiples ceros en una sola sección (Fig. 1(b)). Esto simplifica el proceso de diseño ya que, salvo esa sección, el resto del filtro permanece inalterado.

En primer lugar, se define y simula una DE obteniendo una respuesta en frecuencia como la que se muestra en la Fig. 2 (línea negra). A continuación, se puede usar cualquier *stub* de longitud un múltiplo impar de $\lambda_g/4$ para crear ceros de transmisión en la respuesta del filtro. En la Fig. 2 también se representa (línea azul) la respuesta en frecuencia de una SADE con un *stub* $\lambda_g/4$. Como puede verse, la inclusión del *stub* $\lambda_g/4$ para introducir un cero cerca del polo ha desplazado el polo hacia bajas frecuencias, lo cual requerirá un ligero ajuste de la longitud de la sección para recuperar el resto de la respuesta en frecuencia original del DE. Es interesante comprobar que cuando se añade un *stub* de longitud $3\lambda_g/4$ en la DE, el desplazamiento del polo correspondiente es casi despreciable (línea roja en Fig. 2) y esto facilitará en algunos casos el proceso de diseño. Tal y como se explica en [3], el TZ asociado a este *stub* más largo tiene un ancho de banda más estrecho que el *stub* $\lambda_g/4$, lo que permite poner el cero cerca de la banda de paso a la vez que apenas afecta al resto de la respuesta original. Es decir, el uso de *stubs* $3\lambda_g/4$ puede ser una buena elección cuando se necesitan ceros de transmisión muy cerca de la banda de paso.

En general, la M -SADE puede estar compuesta por una combinación de múltiples (M) *stubs* $\lambda_g/4$ o $3\lambda_g/4$ en función de las necesidades de comportamiento frecuencial. Aunque no es obligatorio, los *stubs* se colocan en los extremos de la sección donde se introducen ya que esto facilita la inclusión de múltiples ceros de transmisión sin generar resonancias indeseadas. En la Fig. 3(a) se emplean 2 *stubs* de longitud $\lambda_g/4$ y $3\lambda_g/4$ para crear ceros por debajo y por encima del polo intrínseco de la DE. Con el fin de no alterar el resto de la respuesta en frecuencia del filtro base de partida, el M -SADE debe replicar la respuesta original del DE (a excepción de los ceros de transmisión, por supuesto) ajustando b_n y l_n para satisfacer (3):

$$S_{11_{DE}}(f) = S_{11_{M-SADE}}(f) \quad (3)$$

$$f_1 < f < f_2$$

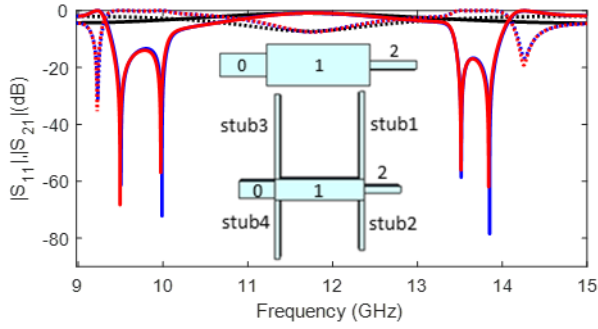


Fig. 5. Respuesta en frecuencia de la DE (línea negra), de la 4-SADE con *stubs* rectos (línea azul) y de la 4-SADE con *stubs* doblados (línea roja). Línea de puntos: $|S_{11}|$, línea continua: $|S_{21}|$. Detalle: esquema de la DE₁ y de la 4-SADE con *stubs* rectos

TABLE I
DIMENSIONES DEL FILTRO (MM)

Parámetro	Filtro base	Dispositivo final* *con esquinas redondeadas para fabricación
$b_{11}; l_{11}$	-	8.48; 8.71
$b_{12}; l_{12}$	-	6.42; 8.50
$b_{13}; l_{13}$	-	4.86; 5.58
$b_0; l_0$	3.80; 8.68	4.34; 8.68
$b_1; l_1$	6.99; 17.80	4.92; 23.20
$b_2; l_2$	1.50; 15.84	1.80; 15.23
$b_3; l_3$	12.62; 17.49	14.70; 17.44
$b_4; l_4$	1.23; 15.74	1.36; 15.53
$b_5; l_5$	12.62; 17.49	13.59; 17.54
$b_6; l_6$	1.50; 15.84	1.64; 15.79
$b_7; l_7$	6.99; 17.80	7.10; 17.85
$b_8; l_8$	3.80; 8.68	4.056; 8.68
$b_{14}; l_{14}$	-	4.59; 8.57
$b_{15}; l_{15}$	-	6.21; 8.47
$b_{16}; l_{16}$	-	8.41; 8.70
$l_{stbv1}; l_{stbh1}; O_{stb1}$	-	8.6; 11.15; 22.15
$l_{stbv2}; l_{stbh2}; O_{stb2}$	-	3.05; 8.6; 22.15
$l_{stbv3}; l_{stbh3}; O_{stb3}$	-	5.05; 14.15; 2.85
$l_{stbv4}; l_{stbh4}; O_{stb4}$	-	6.05; 7.75; 2.85

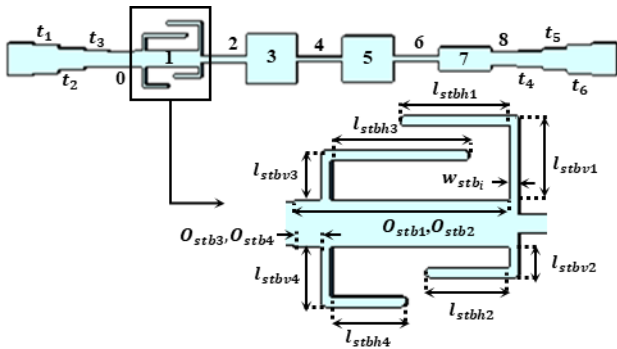


Fig. 6. Esquemático del filtro con los *stubs* integrados

La respuesta en frecuencia del *M*-SADE ($M=2$) se muestra en la Fig. 4 (línea roja). De manera análoga, se puede usar un *M*-SADE con $M=3$ (Fig. 3(b)) para incluir 3 ceros de transmisión (2 por encima del polo y 1 por debajo en este caso) como se muestra en la Fig. 4 (línea azul). De esta forma, se puede diseñar en general *M*-SADEs con múltiples *stubs* para

implementar la combinación deseada de TZs y, después, simplemente añadir la *M*-SADE al filtro base sustituyendo la DE correspondiente.

III. EJEMPLO DE DISEÑO

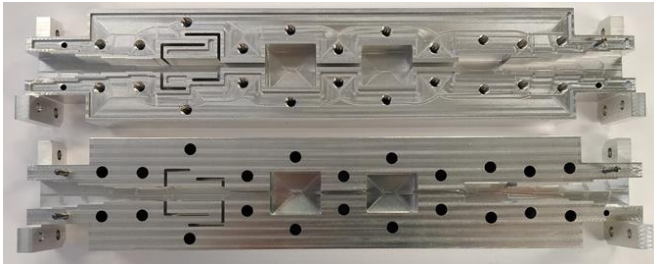
Siguiendo el método de diseño explicado en la Sección anterior, el primer paso consiste en diseñar un BPF de saltos de impedancias basado en líneas conmensuradas. Por ejemplo, para aplicaciones en banda Ku [5,6], se puede conseguir una respuesta paso-banda Chebyshev de 7° orden ($N=7$) entre $f_1=10.70$ GHz y $f_2=12.75$ GHz con pérdidas de retorno en banda mejores de 20 dB utilizando las siguientes impedancias normalizadas Z_n : $Z_0=Z_8=1$, $Z_1=Z_7=1.84$, $Z_2=Z_6=0.40$, $Z_3=Z_5=3.32$, $Z_4=0.32$, asumiendo una anchura de la guía constante igual $a=19.05$ mm y una altura inicial $b_0=3.8$ mm. A continuación, las alturas de las secciones, b_n , para las Z_n correspondientes se calculan usando (1) y l_n es ajustado satisfaciendo las condiciones de fase dadas en [7]. En la Tabla I se dan las dimensiones del filtro y la respuesta en frecuencia en la Fig. 8 (línea azul).

Una vez se ha diseñado el filtro de partida o base para las especificaciones requeridas, el siguiente paso es diseñar la *M*-SADE para crear los ceros de transmisión a las frecuencias deseadas. En este caso, se diseña una 4-SADE que sustituirá a la primera DE del filtro, DE₁. El 4-SADE tendrá 4 *stubs* que crearán ceros en 9.5, 10, 13.5 y 13.9 GHz. En concreto, se usan *stubs* $\lambda_g/4$ para crear ceros por debajo de la banda de paso (9.5, 10 GHz) y *stubs* $3\lambda_g/4$ para crear ceros por encima (13.5 and 13.9 GHz). Se podrían haber usado por supuesto otras combinaciones de *stubs*. Con el fin de satisfacer (3), los parámetros b_i and l_i se ajustan ligeramente para replicar la respuesta en frecuencia de la DE₁. La anchura de los *stubs*, w_{stbi} ($w_{stb1} = w_{stb2} = w_{stb3} = w_{stb4}$), se fija a 1.05 mm para facilitar la fabricación usando mecanizado CNC convencional. En la Fig. 5 se comparan la respuesta en frecuencia de la DE original y de la 4-SADE.

Con el fin de reducir el área total ocupada por el dispositivo, los *stubs* se pueden doblar si es necesario y esto no tiene efecto en el comportamiento de la 4-SADE (ver Fig. 5). Finalmente, la 4-SADE se integra en el filtro de base reemplazando a la DE₁. La estructura resultante se muestra en la Fig. 6. Después, se optimizan los parámetros para obtener la respuesta requerida considerando que para fabricar la estructura por mecanizado se necesitan esquinas redondeadas de radio igual a 0.525 mm. Las dimensiones finales del dispositivo se dan en la Tabla I incluyendo los tapers empleados para poder usar puertos WR-75. Cada taper t_i consiste de 3 secciones de diferentes alturas, b_{ij} , y longitudes, l_{ij} . La estructura se fabrica en aluminio en 2 mitades (ver Fig. 7) cortadas por el plano E. La respuesta simulada (línea roja) y la respuesta medida (línea negra) coinciden muy bien como se muestra en la Fig. 8. Las pérdidas de retorno medidas son mejores de 20 dB y las pérdidas de inserción medidas son de 0.22 dB a la frecuencia central de la banda de paso. El detalle de las pérdidas de inserción se muestra también en la Fig. 8.

IV. CONCLUSIONES

En este artículo se ha presentado una técnica de diseño para añadir múltiples ceros de transmisión de forma totalmente controlada para mejorar la selectividad de filtros paso-banda de saltos de impedancias en líneas conmensuradas. La técnica



(a)



(b)

Fig. 7. Fotografía del prototipo: (a) desatornillado, (b) atornillado

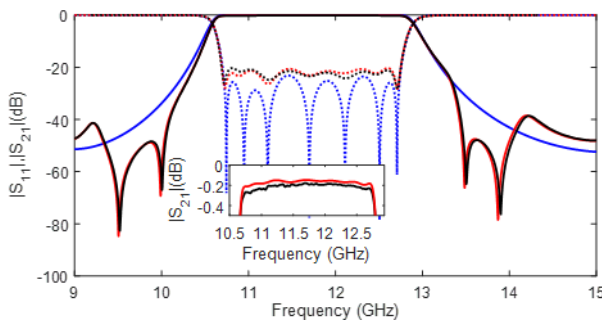


Fig. 8. Respuesta del filtro de partida (línea azul), respuesta simulada del dispositivo propuesto (línea roja) y respuesta medida (línea negra). $|S_{11}|$ en línea de puntos, $|S_{21}|$ en línea continua. Detalle: pérdida de inserción

permite reemplazar una de las DEs del filtro con una *M*-SADE que introduce *M* ceros de transmisión por debajo o por encima de la banda de paso del filtro. La técnica solo requiere el rediseño de una de las secciones del filtro, mientras que el resto no se altera. El método se ha comprobado con un filtro en banda Ku (10.7-12.75 GHz), incluyendo 4 ceros alrededor de la banda de paso. El dispositivo final ha sido fabricado por mecanizado CNC clásico en aluminio y la respuesta medida coincide muy bien con la simulada. Por tanto, la técnica propuesta puede ser considerada como una alternativa interesante para el diseño de filtros paso-banda con anchos de banda grandes y ceros por debajo y por arriba de la banda de paso.

AGRADECIMIENTOS

Este trabajo ha sido financiado por el Ministerio de Ciencia e Innovación –Agencia Estatal de Investigación (MCIN/AEI/10.13039/501100011033), Proyecto PID2020-112545RB-C53, y por la Unión Europea, Horizon 2020 Research and Innovation Program, Proyecto 811232-TESLA-H2020-MSCA-ITN-2018.

REFERENCIAS

- [1] Tao Shen, K. A. Zaki and A. E. Atia, "Full-wave design of canonical waveguide filters by optimization," *IEEE MTT-S International Microwave Symposium Digest*, Phoenix, AZ, USA, 2001, pp. 1487-1490.
- [2] S. Bastioli, C. Tomassoni, and R. A. Sorrentino, "New class of waveguide dual-mode filters using TM and non-resonating modes," *IEEE Transactions on Microwave Theory and Techniques*, vol. 58, no. 12, pp. 3909-3917, October 2010.
- [3] C. Carceller, P. Soto, V. Boria, and M. Guglielmi, "Capacitive obstacle realizing multiple transmission zeros for in-line rectangular waveguide filters," *Microwave and Wireless Components Letters*, vol. 26, no. 10, pp. 795-797, September 2016.
- [4] R. Cameron, C. Kudsia, and R. Mansour, *Microwave Filters for Communication Systems*. Hoboken, NJ, USA: Wiley, 2018.
- [5] F. Teberio, P. Soto, I. Arregui, T. Lopetegi, S. Cogollos, I. Arnedo, P. Martin-Iglesias, V. E. Boria, and M. A. G. Laso, "Waveguide band-pass filter with reduced sensitivity to fabrication tolerances for Q-band payloads," *2017 IEEE MTT-S International Microwave Symposium (IMS)*, Honolulu, HI, USA, 2017, pp. 1464-1467.
- [6] A. Sami, F. Teberio, L. Miranda, I. Arnedo, P. Martin-Iglesias, D. Benito, T. Lopetegi, M. A.G. Laso, and I. Arregui, "Robust tolerance design of bandpass filter with improved frequency response for Q-band satellite applications," *IEEE Microwave and Wireless Components Letters*, vol. 31, no. 11, pp. 1183-1186, June 2021.
- [7] F. Teberio, J. M. Percz, I. Arregui, P. Martin-Iglesias, T. Lopetegi, M. A. G. Laso, and I. Arnedo, "Rectangular waveguide filters with meandered topology," *IEEE Transactions on Microwave Theory and Techniques*, vol. 66, no. 8, pp. 3632-3643, June 2018.
- [8] L. Miranda, F. Teberio, P. Martin-Iglesias, I. Calero, I. Arregui, I. Arnedo, J. M. Percz, D. Santiago, T. Lopetegi, M. A. G. Laso, "Stepped-impedance band-pass filters with improved selectivity," *IEEE MTT-S International Microwave Symposium (IMS)*, Boston, MA, USA, 2019, pp. 1198-1200.