

E.T.S. de Ingeniería Industrial,
Informática y de Telecomunicación

Diseño columpio inclusivo



Grado en Ingeniería Mecánica

Planos

Luis Giral Herrero

Sara Marcelino Sádaba

Marta Benito Amurrio

Pamplona, 27 abril de 2018

Índice

1. Emplazamiento

2. 245701-2017-000-Plano de conjunto

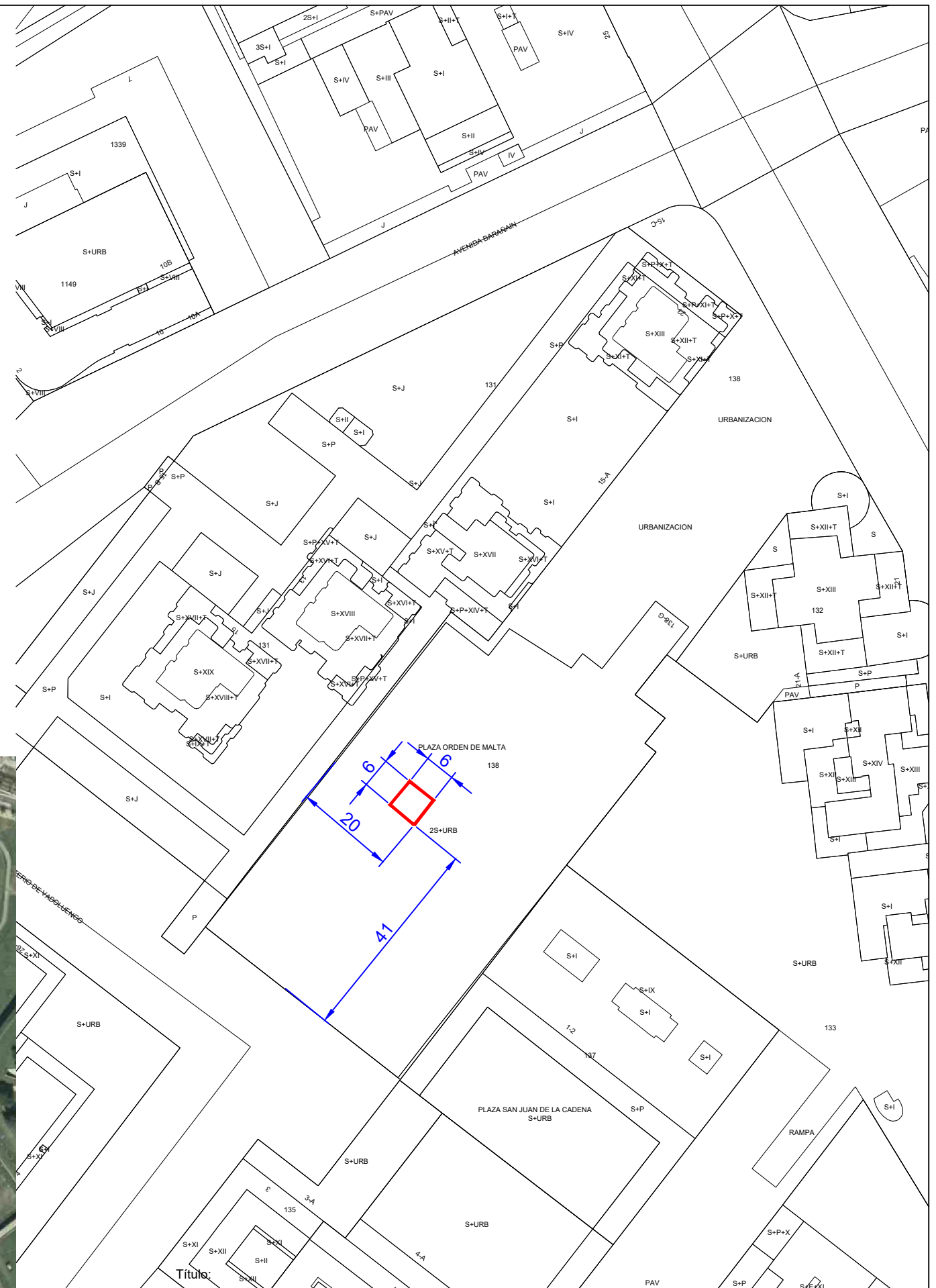
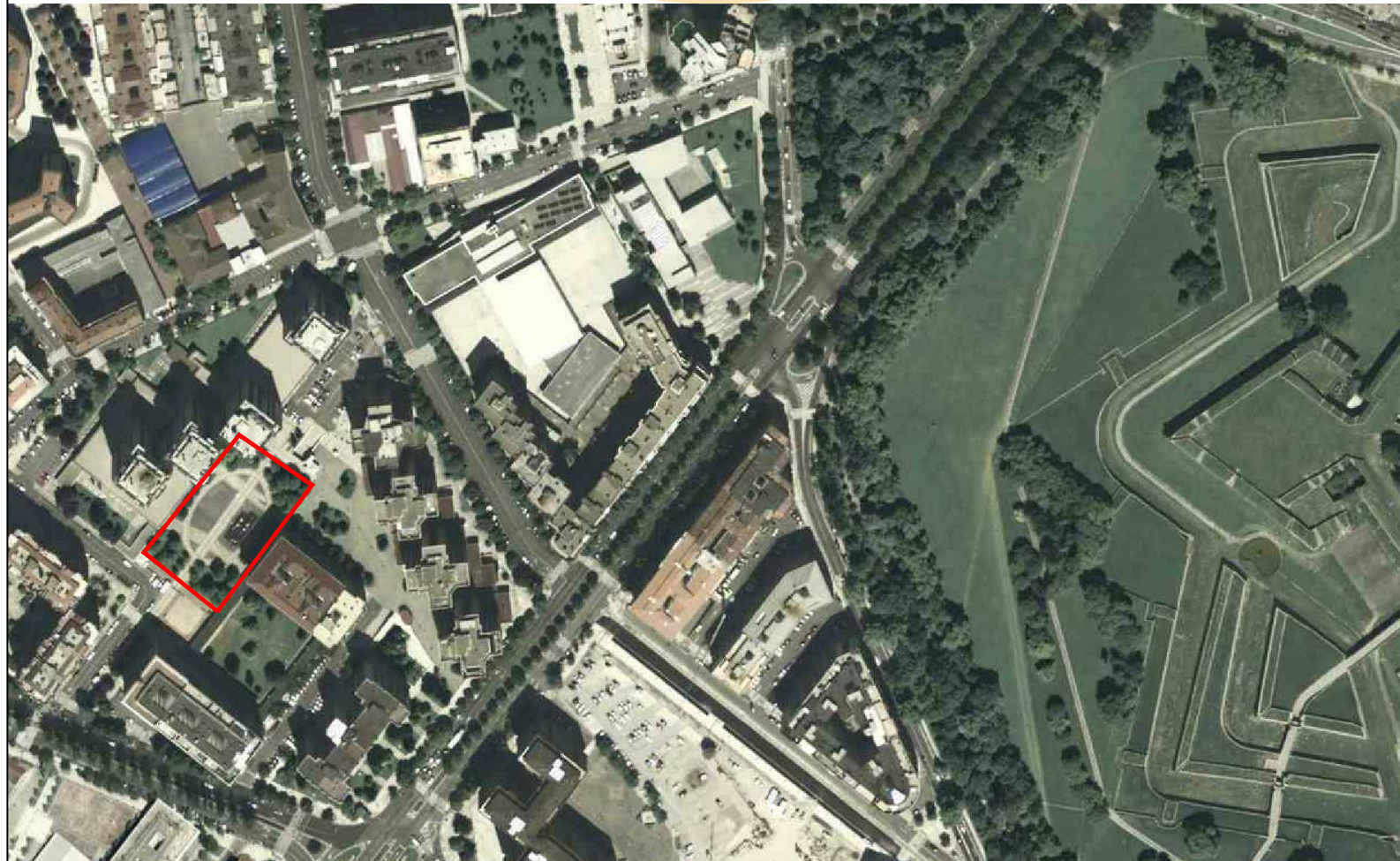
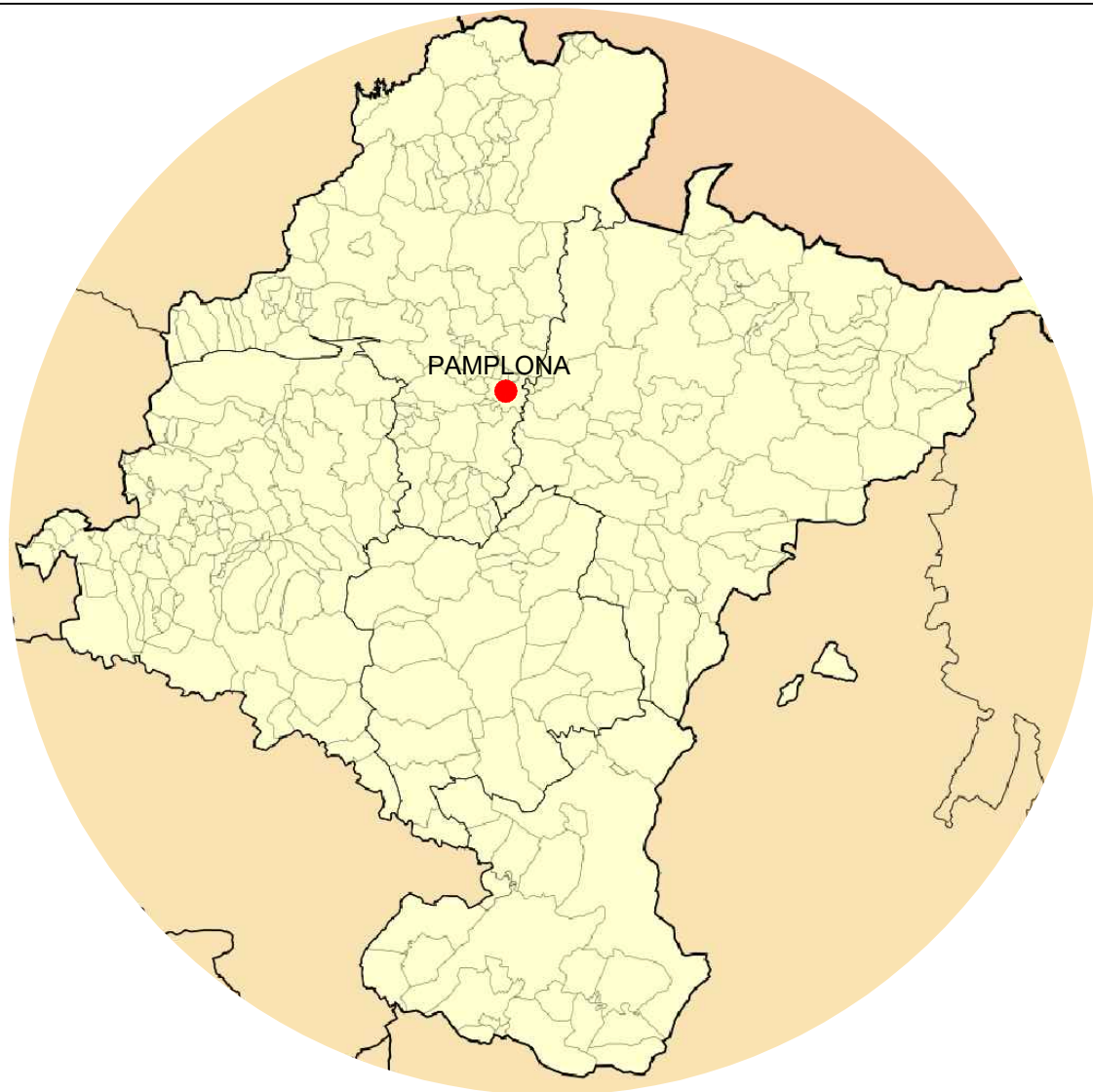
2.1. 245701-2017-100-Plano de carrusel y anclaje al suelo

- 2.1.1. 245701-2017-101-Base
- 2.1.2. 245701-2017-102.1-Eje
- 2.1.3. 245701-2017-102.2-Agarre
- 2.1.4. 245701-2017-103-Banco
- 2.1.5. 245701-2017-104-Barandilla
- 2.1.6. 245701-2017-105-Soporte superior
- 2.1.7. 245701-2017-106-Soporte inferior
- 2.1.8. 245701-2017-107-Tope

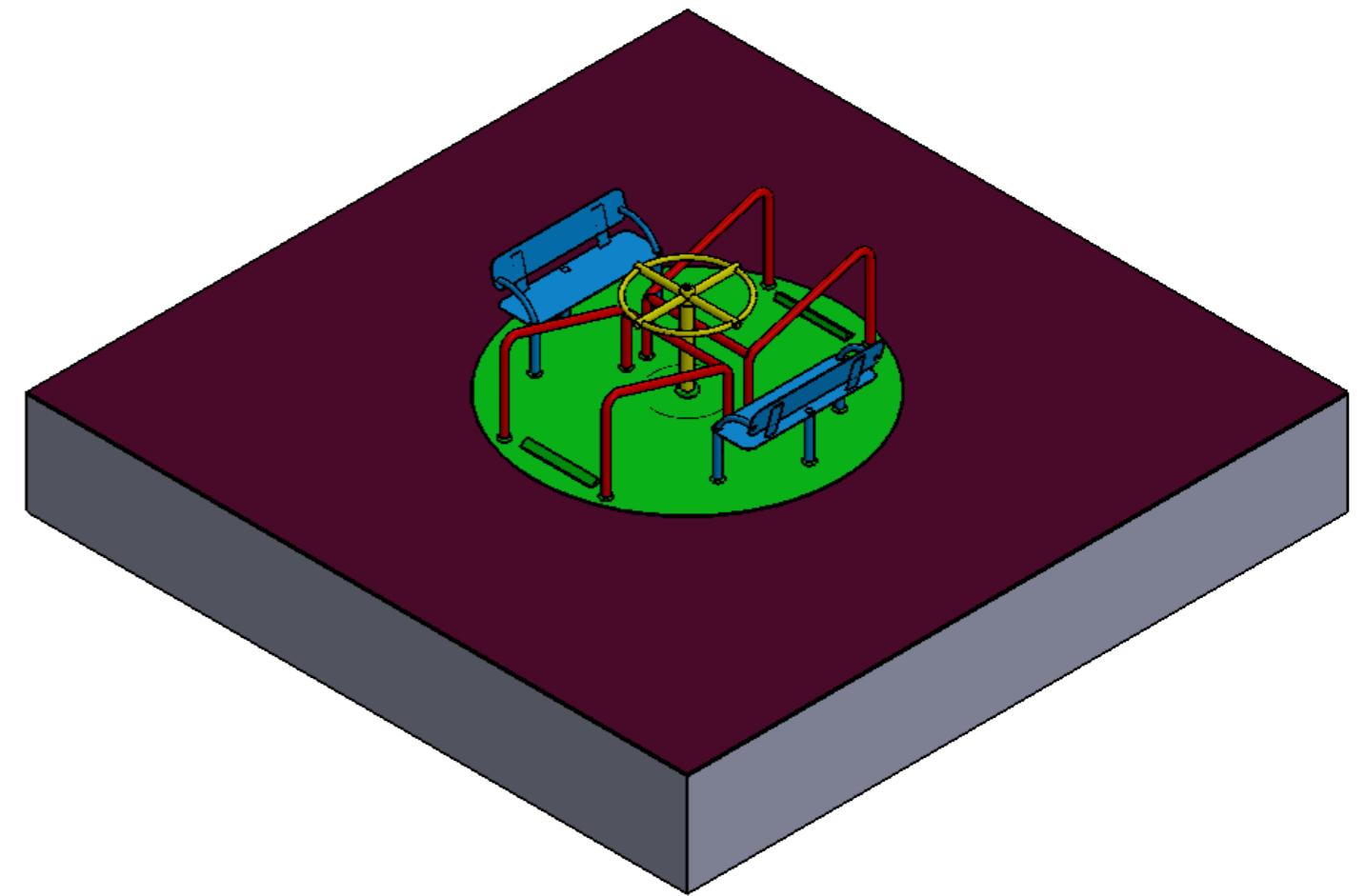
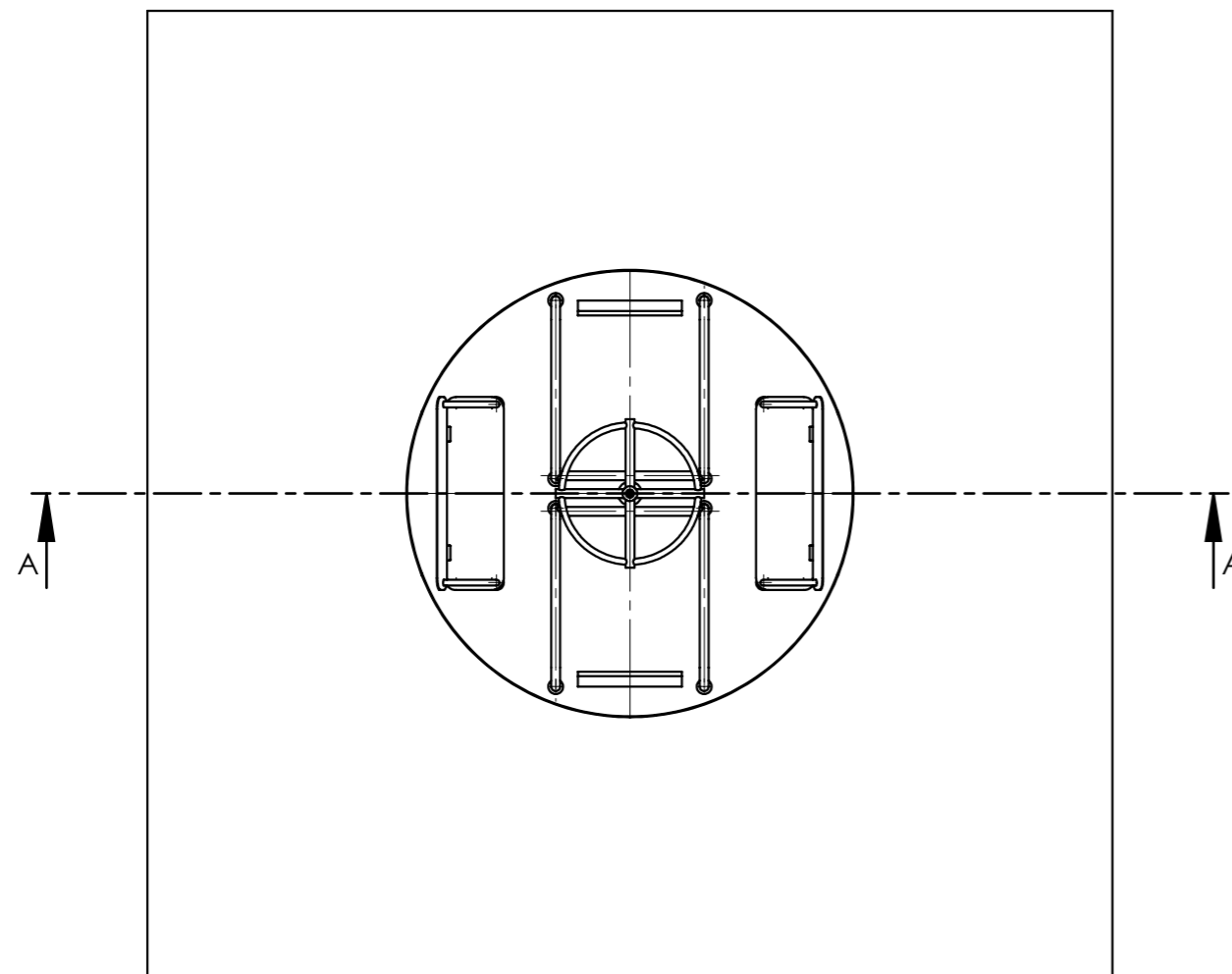
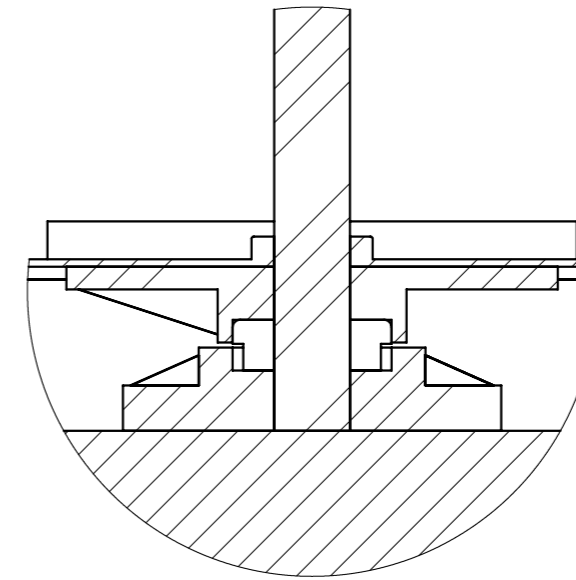
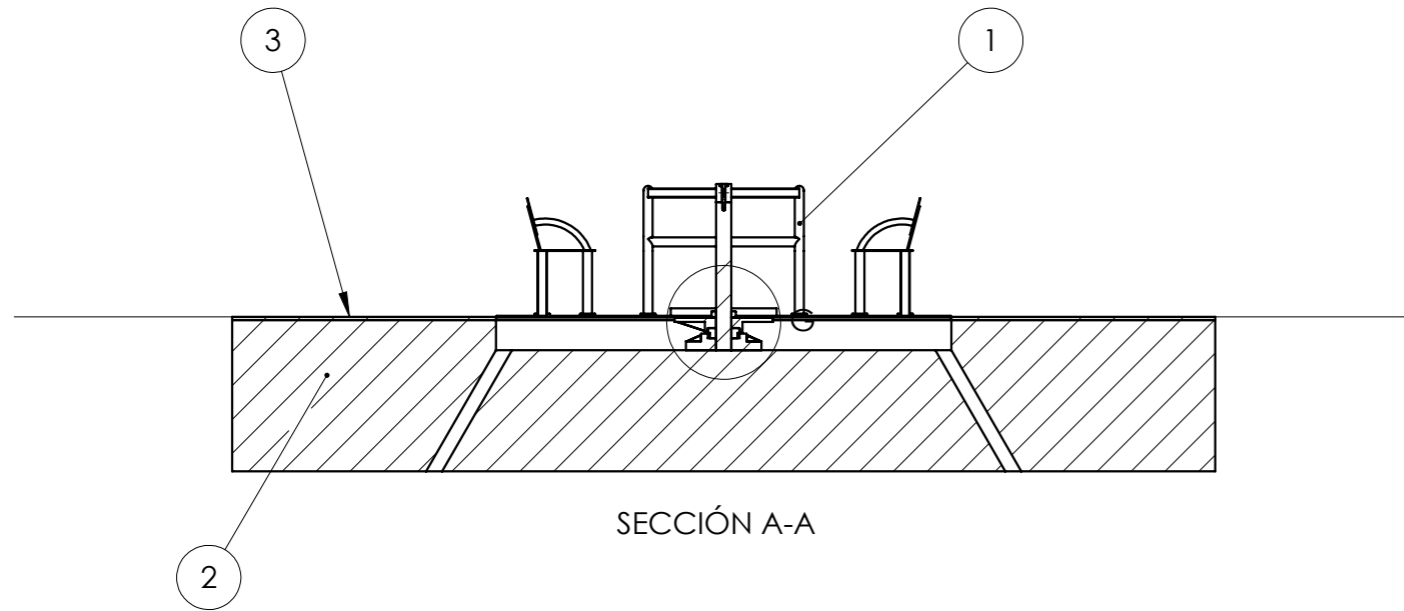
2.2. 245701-2017-200-Suelo

2.3. 245701-2017-300-Revestimiento

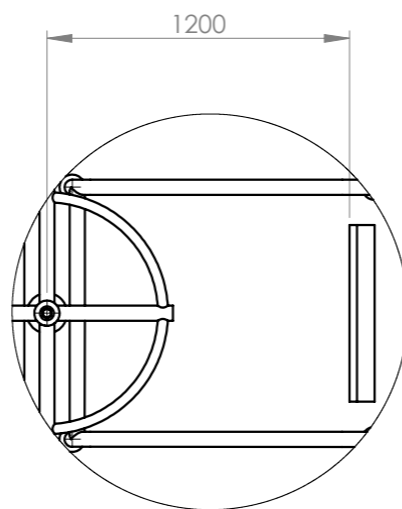
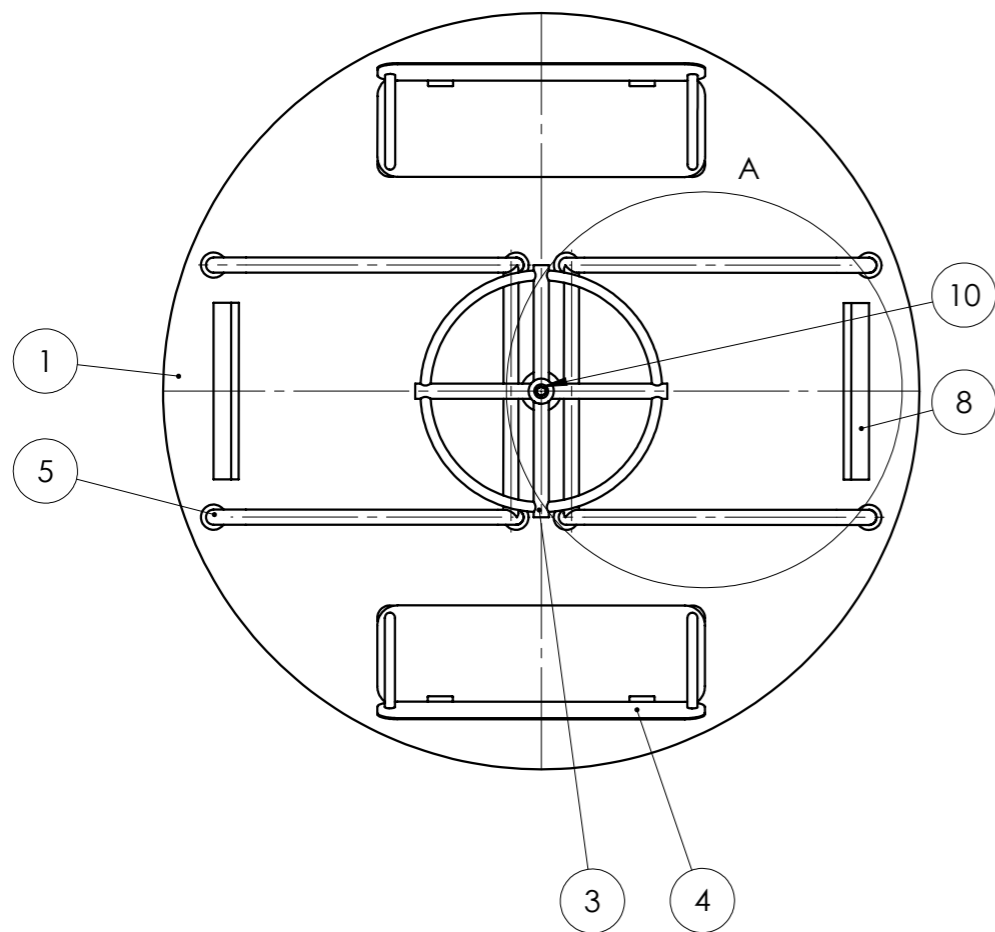
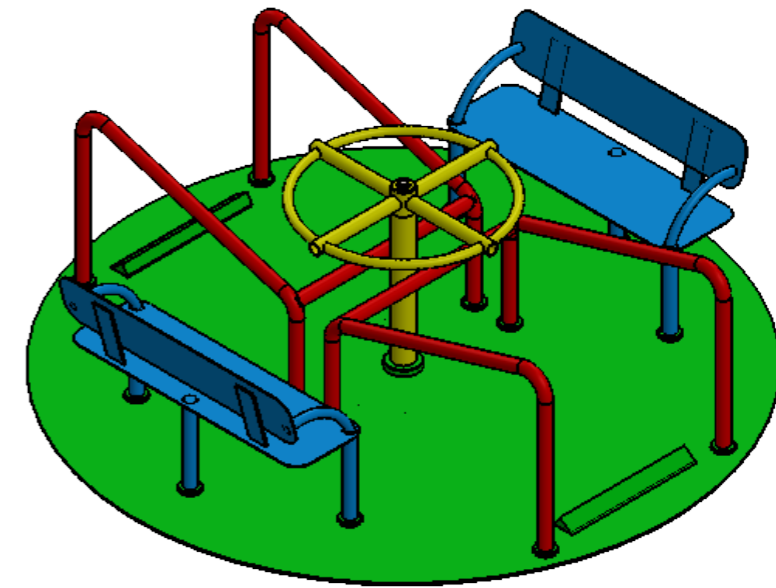
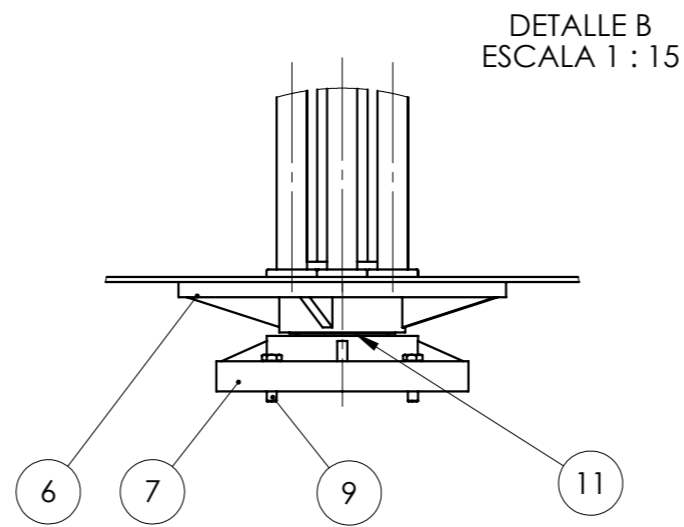
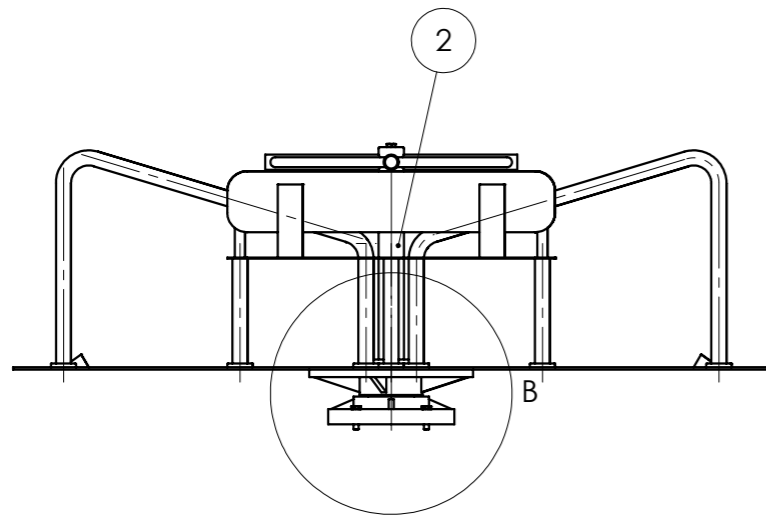
2.4. 245701-2017-400-Plano de soldaduras



INGENIERO MECÁNICO upna	Departamento:	PROYECTOS E INGENIERÍA RURAL	Escala: 1:1000
	Título:	PLANO DE SITUACIÓN	
	Nombre:	LUIS GIRAL HERRERO	

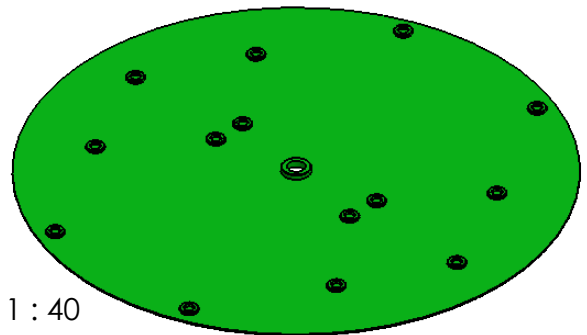
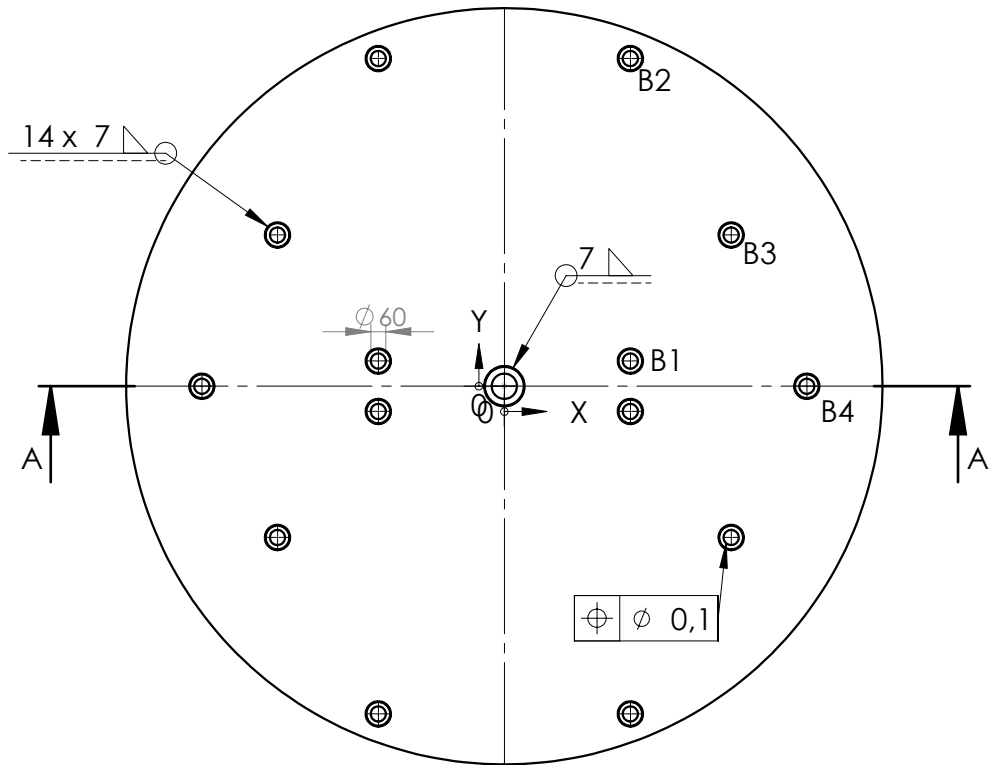
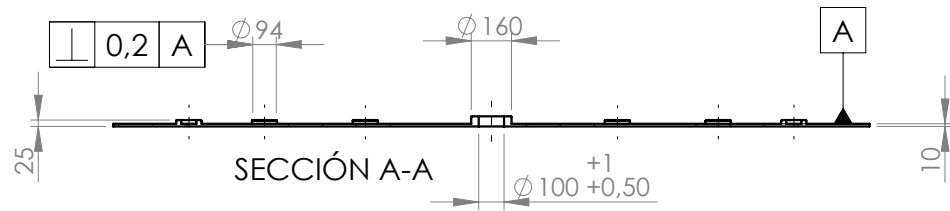


N.º DE ELEMENTO	N.º DE PLANO	DESCRIPCIÓN	Nº PIEZAS
1	245701-2017-100	PLANO DE CARRUSEL Y ANCLAJE A SUELO	19
2	245701-2017-200	SUELO	1
3	245701-2017-300	REVESTIMIENTO	1
INGENIERO MECÁNICO	DEPARTAMENTO DEPARTAMENT	PROYECTOS E INGENIERÍA RURAL	FECHA DATA
E.T.S.I.I.T	PLANO Nº PLANO ZENB.	245701-2017-000	01/05/2018
upna	DENOMINACIÓN IZENDAPENA	PLANO DE CONJUNTO	<i>Luis Giral</i>
	PROYECTO PROIEKTUA	COLUMPIO INCLUSIVO	ESCALA ESKALA 1:50



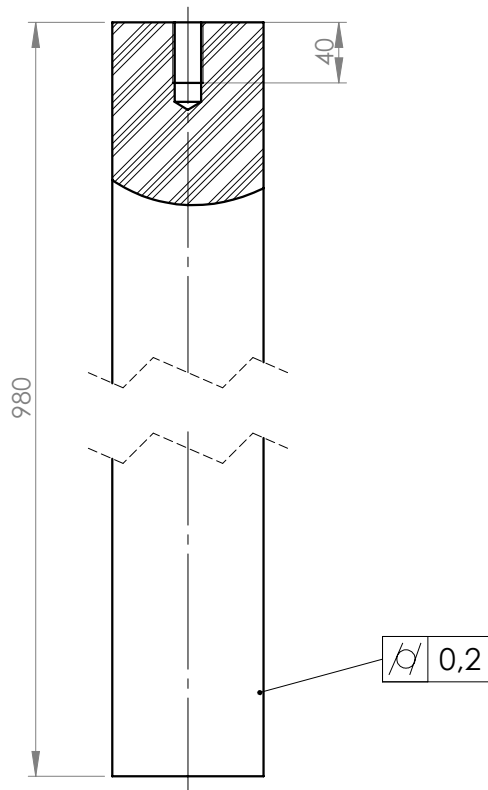
DETALLE A

N.º DE ELEMENTO	N.º DE PIEZA	DENOMINACIÓN	MATERIAL	CANTIDAD	
1	245701-2017-101	PLATAFORMA	1.0570 (S355J2G3)	1	
2	245701-2017-102.1	EJE	1.0570 (S355J2G3)	1	
3	245701-2017-102.2	AGARRE	1.0570 (S355J2G3)	1	
4	245701-2017-103	BANCO	1.0570 (S355J2G3)	2	
5	245701-2017-104	BARANDILLA	1.0570 (S355J2G3)	2	
6	245701-2017-105	SOPORTE SUPERIOR	1.0570 (S355J2G3)	1	
7	245701-2017-106	SOPORTE INFERIOR	1.0570 (S355J2G3)	1	
8	245701-2017-107	TOPE	1.0570 (S355J2G3)	2	
9	ISO 7412 - M20 x 80 --- 36-WN			4	
10	ISO 7412 - M20 x 130 --- 36-WN			1	
11	29420 E	RODAMIENTO SKF		1	
INGENIERO MECÁNICO		DEPARTAMENTO DEPARTAMENDUA PROYECTOS E INGENIERÍA RURAL	FECHA DATA	NOMBRE IZENA	FIRMA SINADURA
E.T.S.I.I.T		245701-2017-100	01/05/2018	Luis Giral	
upna		PLANO CARRUSEL Y ANCLAJE AL SUELO		ESCALA ESKALA	1:30
		COLUMPIO INCLUSIVO			

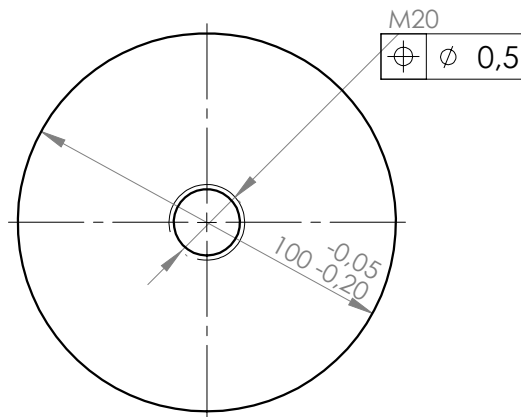


ESCALA 1 : 40

RÓTULO		UBIC X	UBIC Y	TAMAÑO
B1	500	100	Ø 60 ∇ 15	
B2	500	1300		
B3	900	600		
B4	1200	0		
FECHA DATA	NOMBRE IZENA	FIRMA SINADURA	DEPARTAMENTO DEPARTAMENDUA	ESPECIFICACIONES GENERALES ESPEZIFIKAZIO OROKORRAK
01/05/2018	Luis Giral		PROYECTOS E INGENIERÍA RURAL	TOLERANCIAS PERDOIAK
			PLANO Nº PLANO ZENB.	ISO 2768mK
			245701-2017-101	ACABADOS SUPERFICIALES GAINAZAL KALITATEA
INGENIERO MECÁNICO			DENOMINACIÓN IZENDAPENA	N9
E.T.S.I.I.T			PROYECTO PROIEKTUA	0.5X45°
			PLATAFORMA	MATAR ARISTAS ERTZAK BOROBILDU
			COLUMPIO INCLUSIVO	UNIDADES UNITATEAK
			MATERIAL MATERIALA	mm
			1.0570 (S355J2G3)	
			PESO (Kg) PISUA	ESCALA ESKALA
			561.76	A4
				1:30

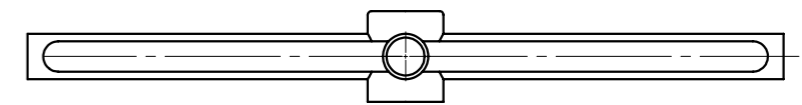
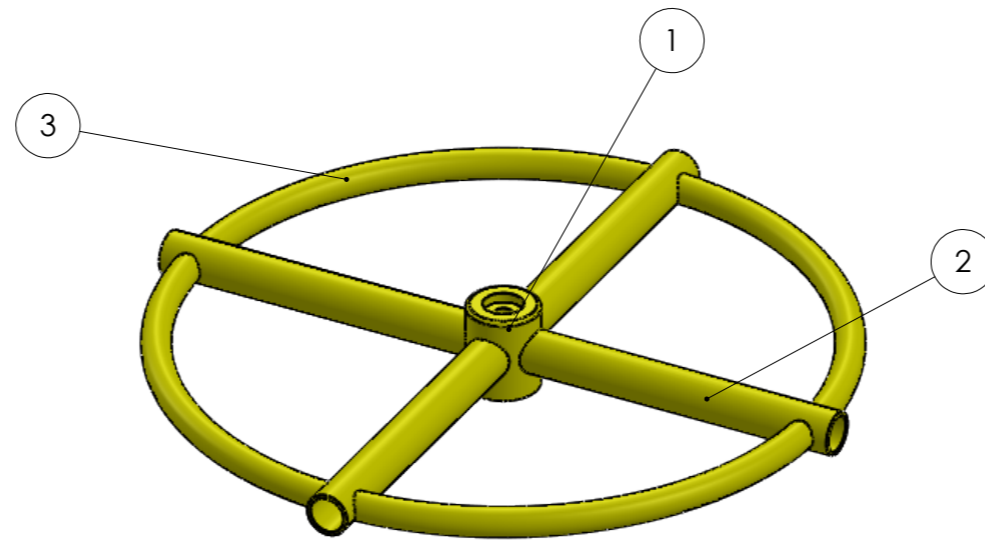
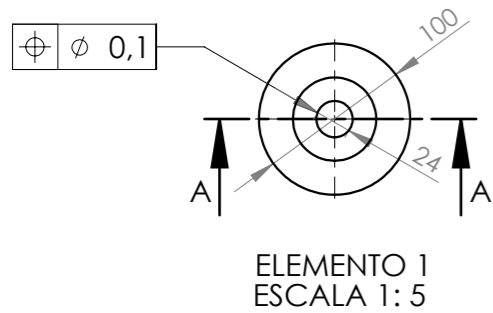
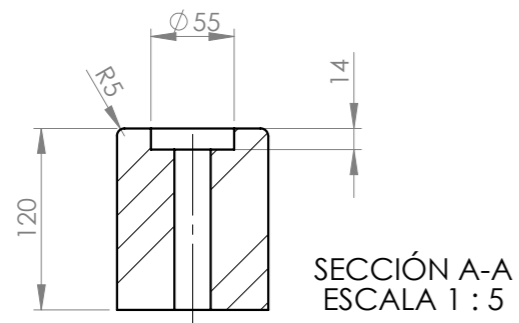


ESCALA 1 : 5

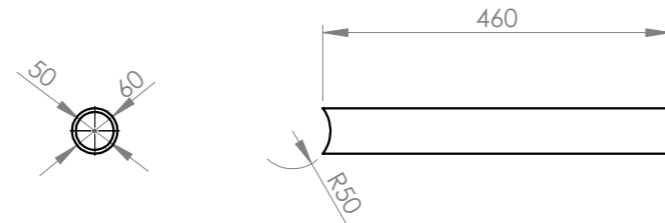


ESCALA 1 : 10

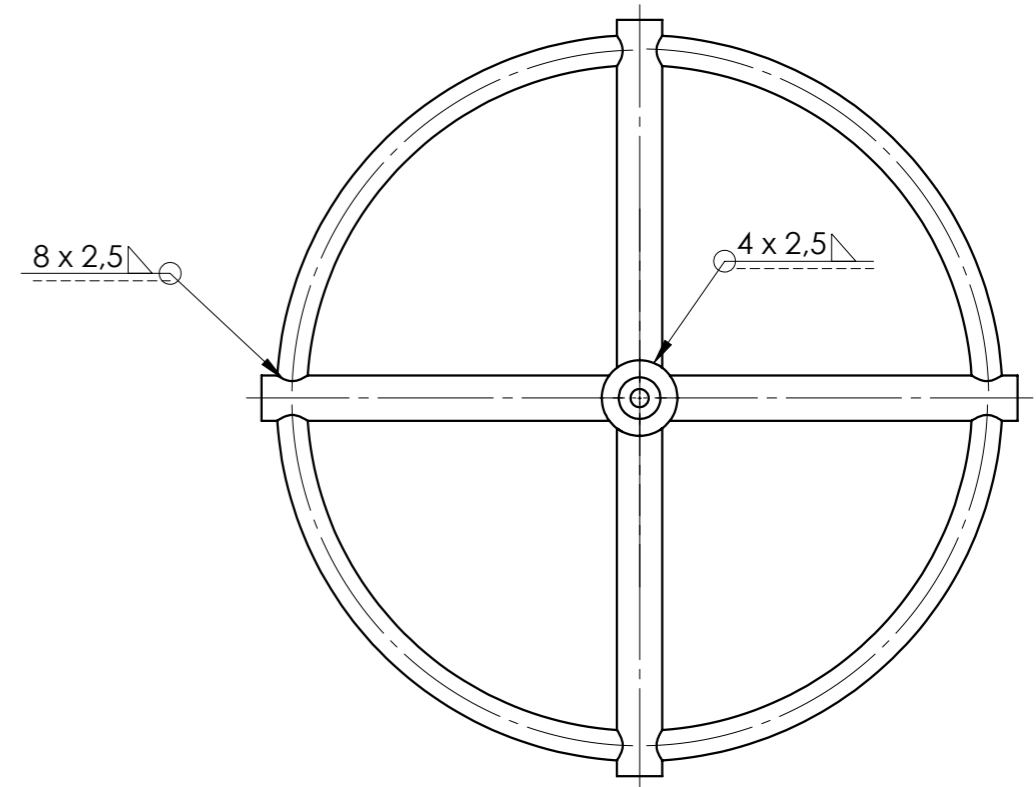
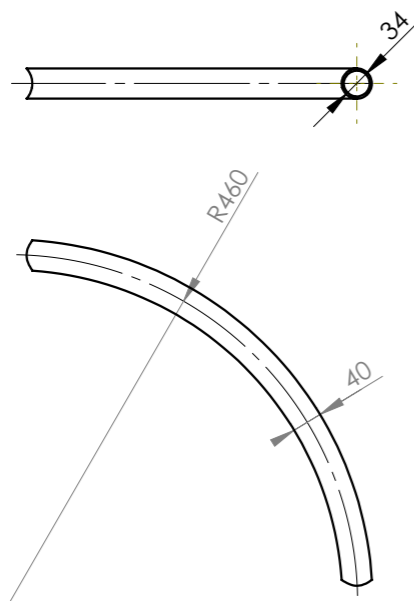
FECHA DATA	NOMBRE IZENA	FIRMA SINADURA	DEPARTAMENTO DEPARTAMENDUA	PROYECTOS E INGENIERÍA RURAL	ESPECIFICACIONES GENERALES ESPEZIFIKAZIO OROKORRAK
01/05/2018	Luis Giral		PLANO Nº PLANO ZENB.	245701-2017-102.1	TOLERANCIAS PERDOIAK ACABADOS SUPERFICIALES GAINAZAL KALITATEA MATAR ARISTAS ERTZAK BOROBILDU UNIDADES UNITATEAK
INGENIERO MECÁNICO			DENOMINACIÓN IZENDAPENA	EJE	ISO 2768mK
E.T.S.I.I.T			PROYECTO PROIEKTUA	COLUMPIO INCLUSIVO	N9
upna			MATERIAL MATERIALA	1.0570 (S355J2G3)	0.5X45°
			PESO (Kg) PISUA	59.93	mm
					ESCALA ESKALA
					A4
					1:2



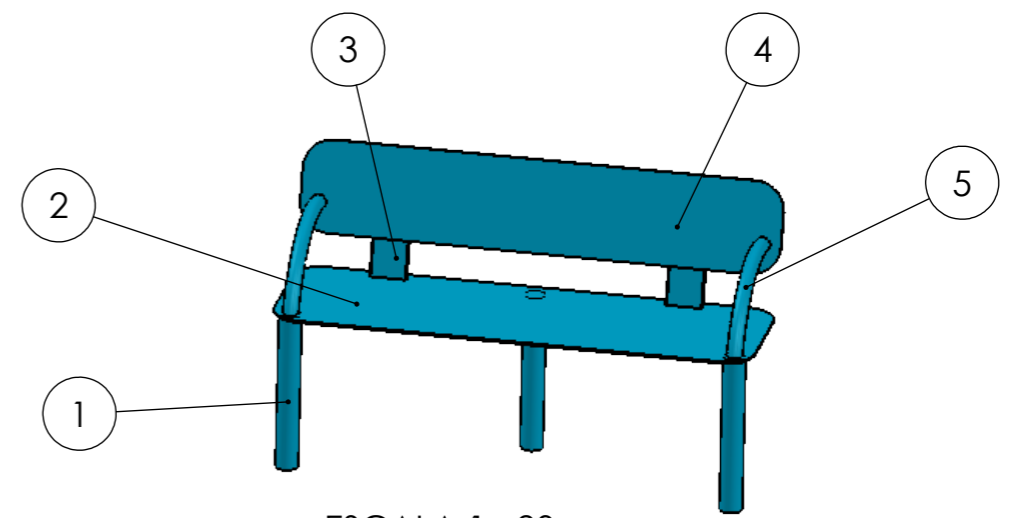
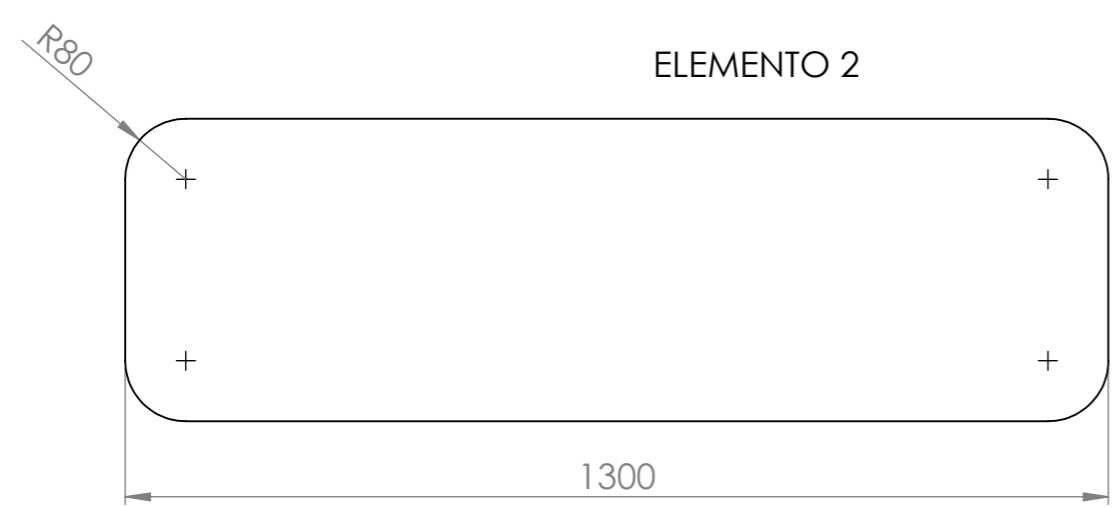
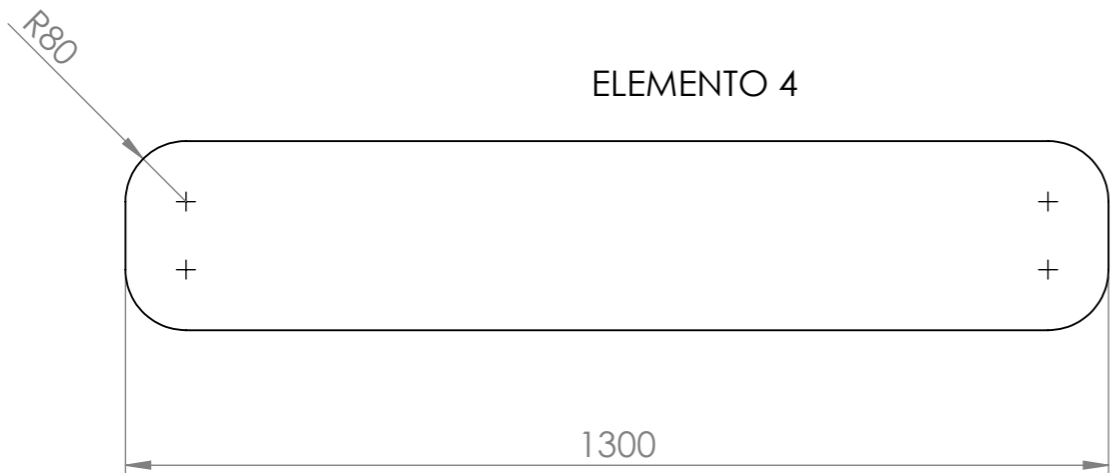
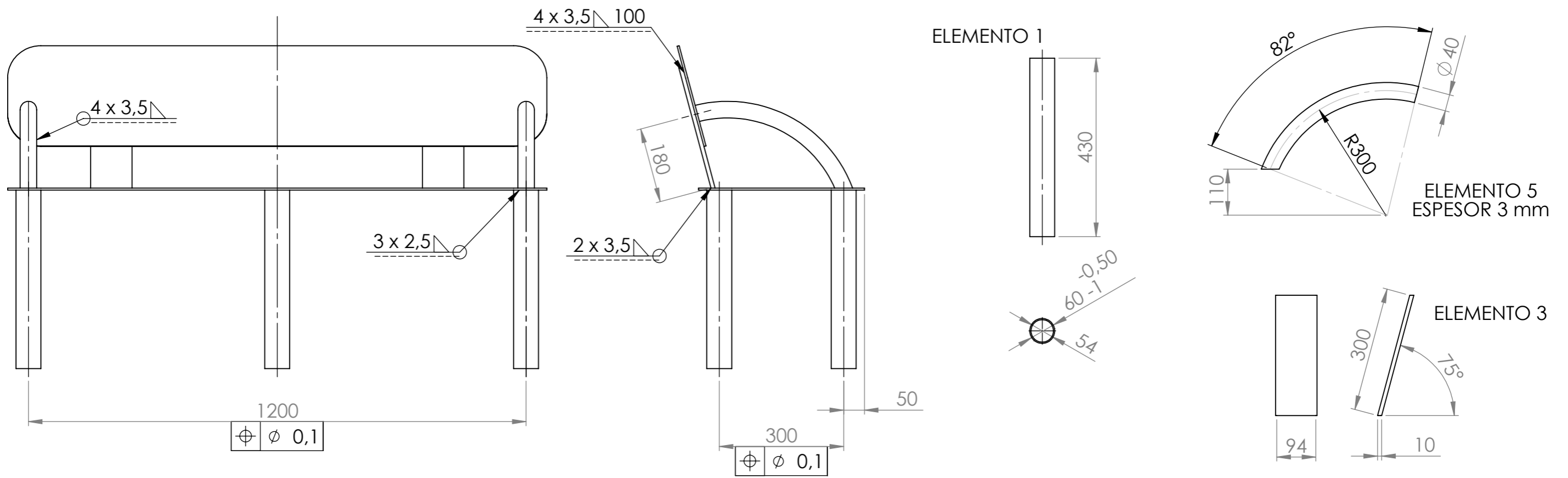
ELEMENTO 2



ELEMENTO 3



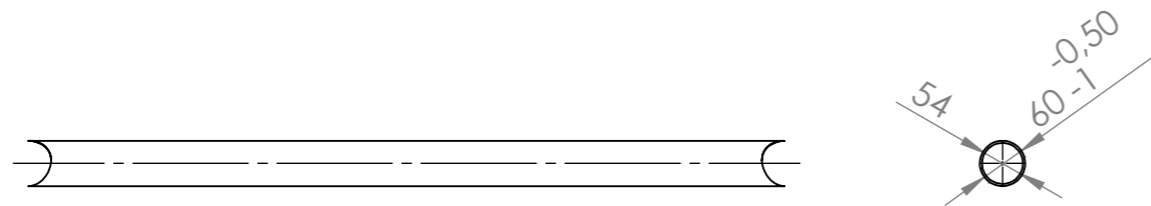
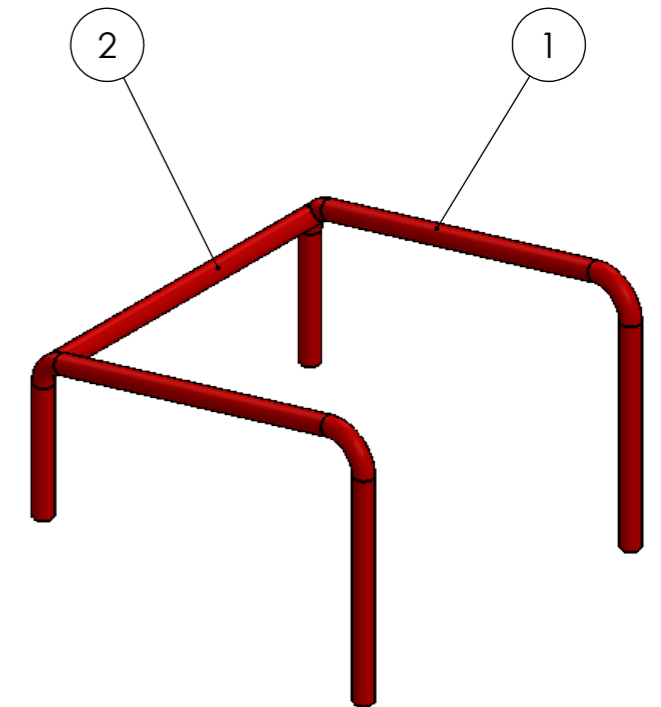
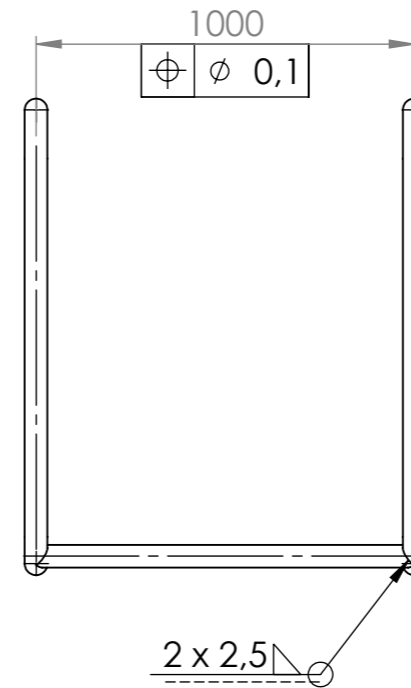
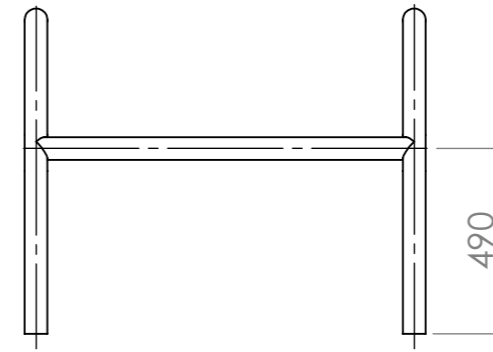
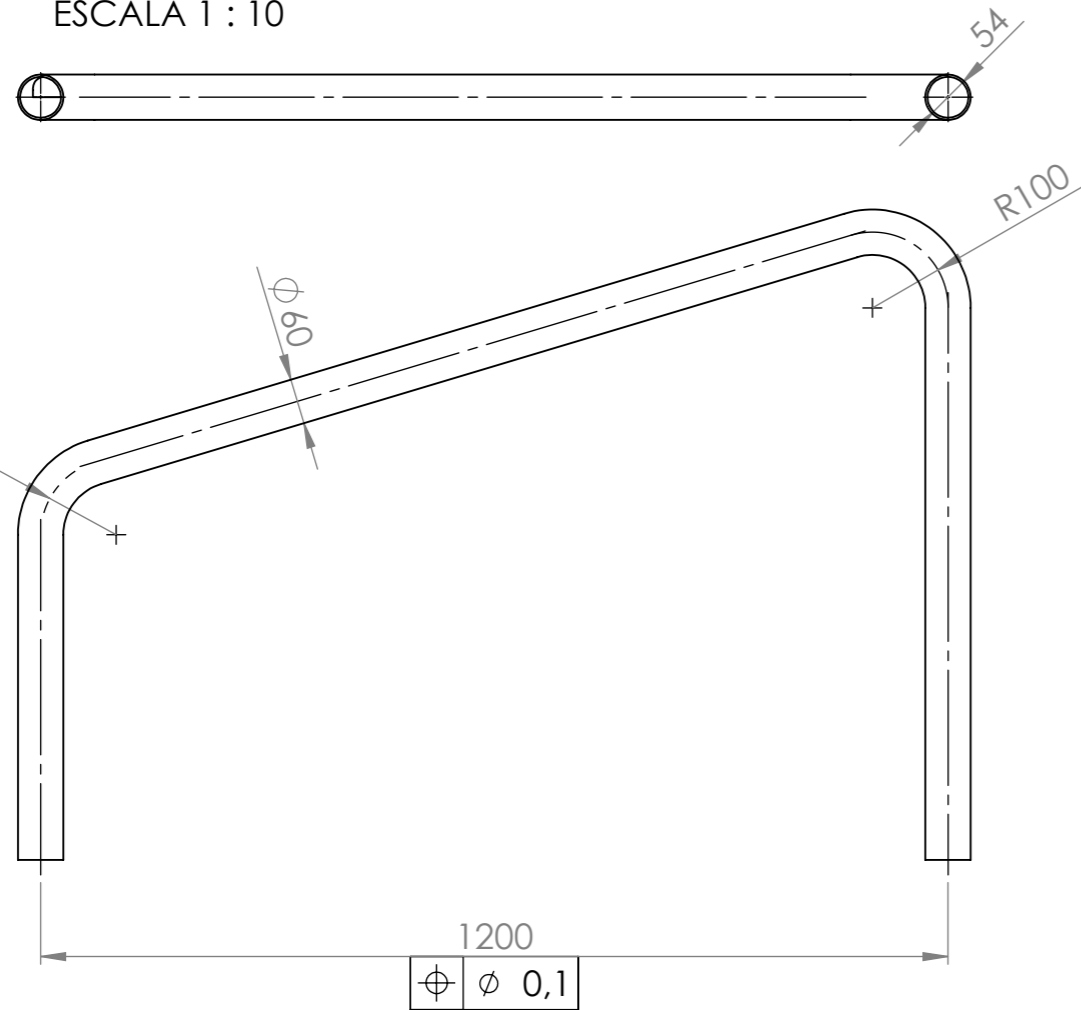
Nº DE ELEMENTO		DENOMINACIÓN		CANTIDAD
1		CILINDRO CENTRAL		1
2		TUBO UNIÓN		4
3		TUBO EMPUÑAR		4
FECHA DATA	NOMBRE IZENA	FIRMA SINADURA	DEPARTAMENTO DEPARTAMENDUA	ESPECIFICACIONES GENERALES ESPEZIFIKAZIO OROKORRAK
01/05/2018	Luis Giral		PROYECTOS E INGENIERÍA RURAL	TOLERANCIAS PERDOIAK ACABADOS SUPERFICIALES GAINAZAL KALITATEA MATAR ARISTAS ERTZAK BOROBILDU UNIDADES UNITATEAK
INGENIERO MECÁNICO		DENOMINACIÓN IZENDAPENA	245701-2017-102.2	ISO 2768mK
E.T.S.I.I.T		PROYECTO PROIEKTUA	AGARRE COLUMPIO INCLUSIVO	N9
upna		MATERIAL MATERIA	1.0570 (S355J2G3)	0.5X45°
		PESO (Kg) PISUA	26.22	mm
				A3
				ESCALA ESKALA 1:10



ESCALA 1 : 20

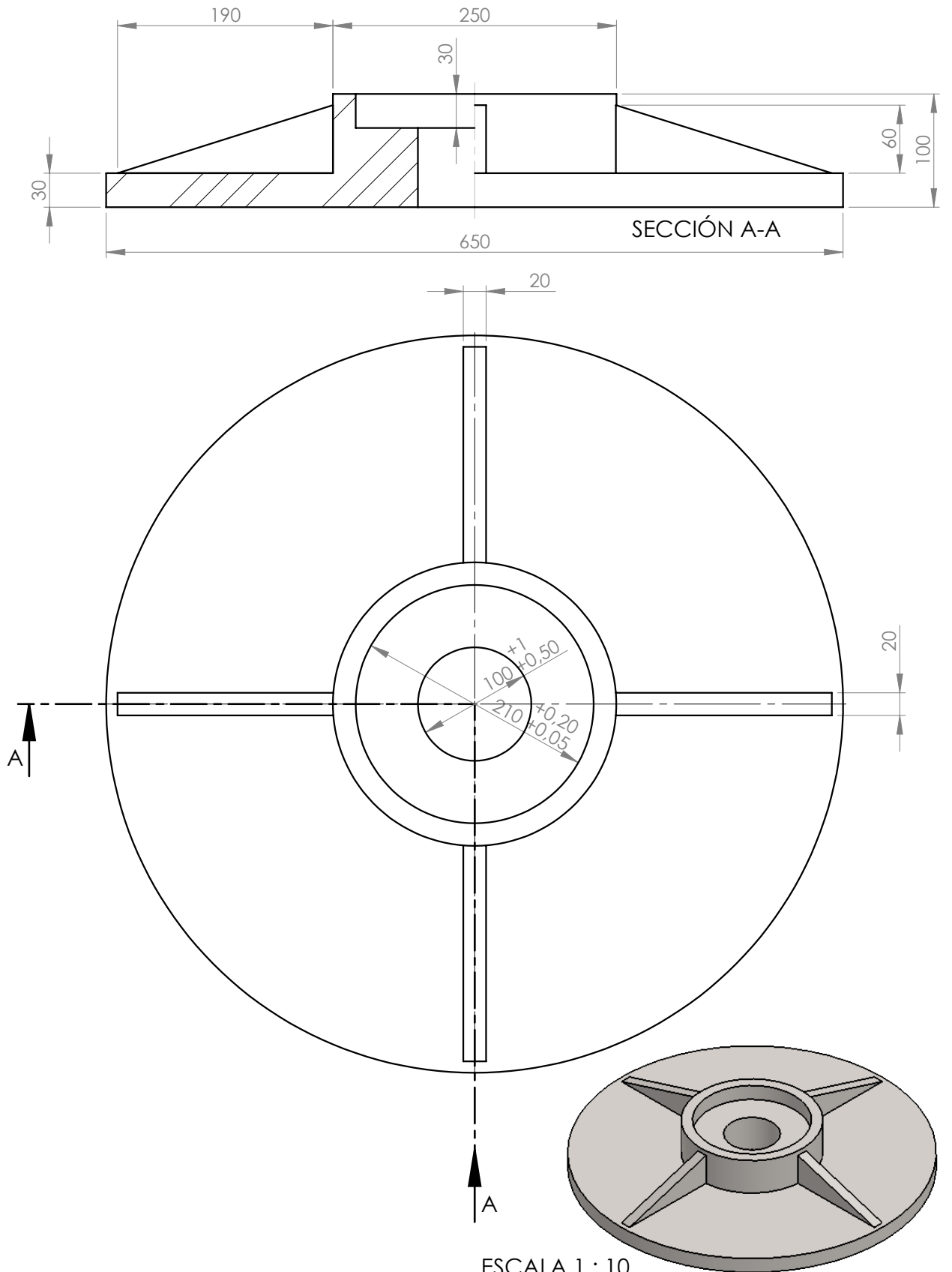
Nº ELEMENTO		DENOMINACIÓN		CANTIDAD	
1		PATA		3	
2		ASIENTO		1	
3		SOPORTE		2	
4		RESPALDO		1	
5		REPOSABRAZOS		2	
FECHA DATA	NOMBRE IZENA	FIRMA SINADURA	DEPARTAMENTO DEPARTAMENDUA	ESPECIFICACIONES GENERALES ESPEZIFIKAZIO OROKORRAK	
01/05/2018	Luis Giral		PROYECTOS E INGENIERÍA RURAL	TOLERANCIAS PERDOIAK	
			PLANO Nº PLANO ZENB.	245701-2017-103	ISO 2768mK
INGENIERO MECÁNICO			DENOMINACIÓN IZENDAPENA	BANCO	ACABADOS SUPERFICIALES GAINAZAL KALITATEA
E.T.S.I.I.T			PROYECTO PROIEKTUA	COLUMPIO INCLUSIVO	N9
upna			MATERIAL MATERIALA	1.0570 (S355J2G3)	MATAR ARISTAS ERTZAK BOROBILDU
			PESO (Kg) PISUA	46.12	UNIDADES UNITATEAK
					0.5X45°
					mm
					ESCALA ESKALA
					1:10

ELEMENTO 1
ESCALA 1 : 10



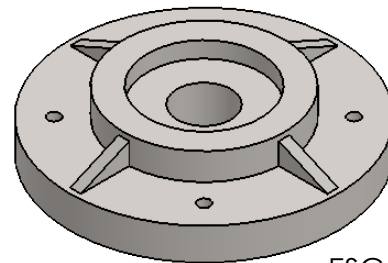
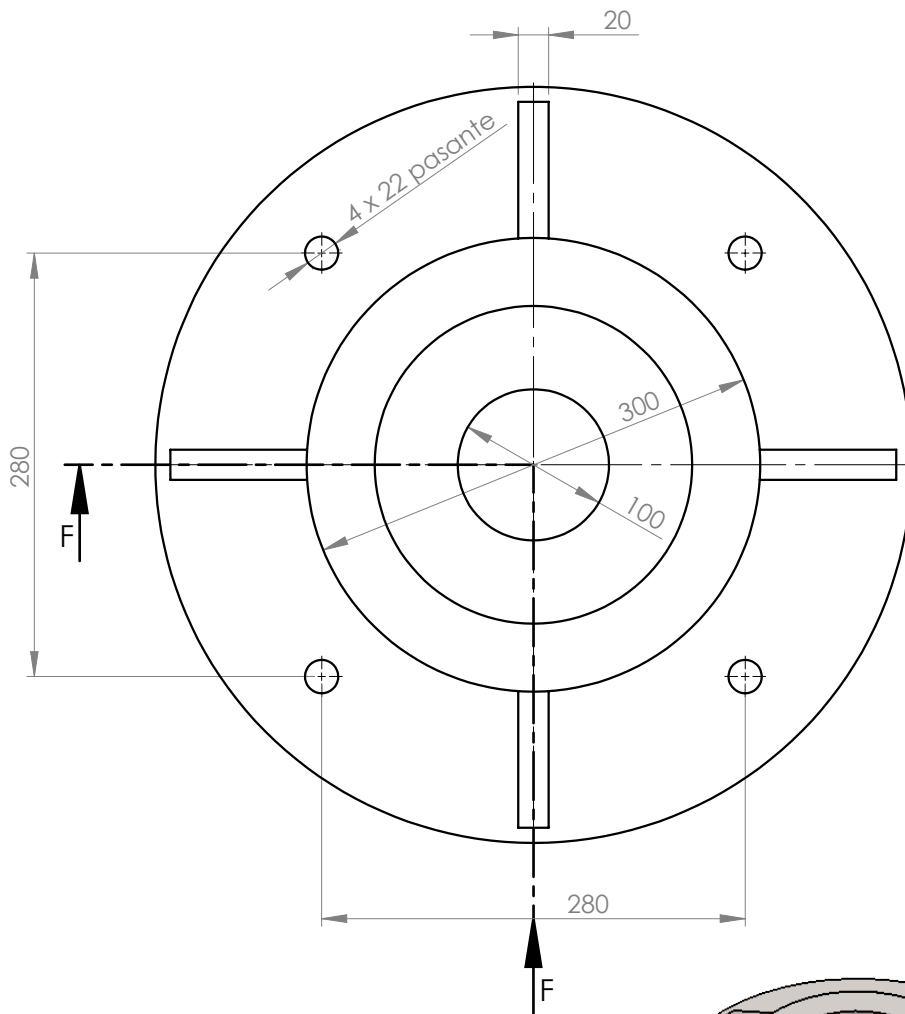
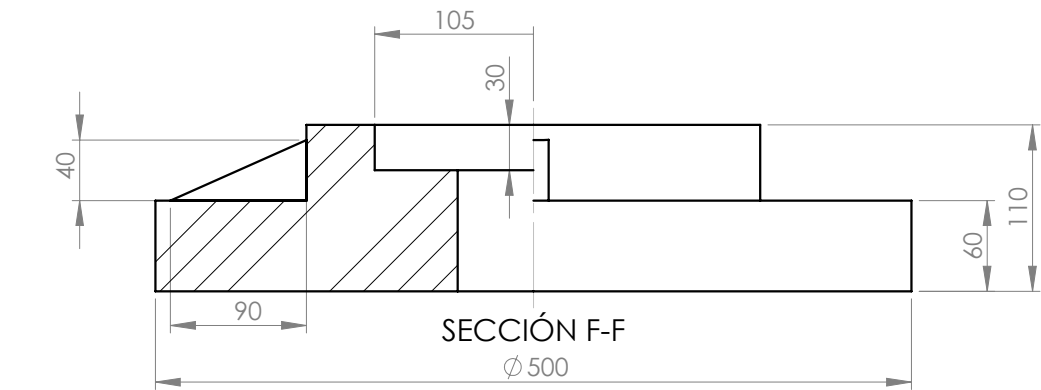
ELEMENTO 2
ESCALA 1 : 10

Nº ELEMENTO		DENOMINACIÓN		CANTIDAD	
1		BARRA LATERAL		2	
2		BARRA CENTRAL		1	
FECHA DATA	NOMBRE IZENA	FIRMA SINADURA	DEPARTAMENTO DEPARTAMENDUA	ESPECIFICACIONES GENERALES ESPEZIFIKAZIO OROKORRAK	
01/05/2018	Luis Giral		PROYECTOS E INGENIERÍA RURAL	TOLERANCIAS PERDOIAK ISO 2768mK	
INGENIERO MECÁNICO			PLANO Nº PLANO ZENB.	245701-2017-104	ACABADOS SUPERFICIALES GAINAZAL KALITATEA N9
E.T.S.I.I.T			DENOMINACIÓN IZENDAPENA	BARANDILLA	MATAR ARISTAS ERTZAK BOROBILDU 0.5X45°
upna			PROYECTO PROIEKTUA	COLUMPIO INCLUSIVO	UNIDADES UNITATEAK mm
			MATERIAL MATERIALA	1.0570 (S355J2G3)	A3 ESCALA ESKALA 1:20
			PESO (Kg) PISUA	26.06	



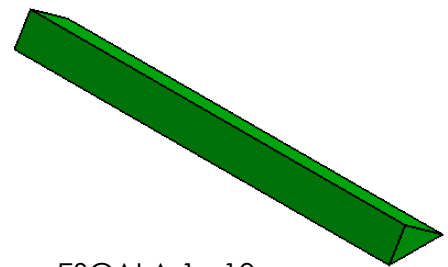
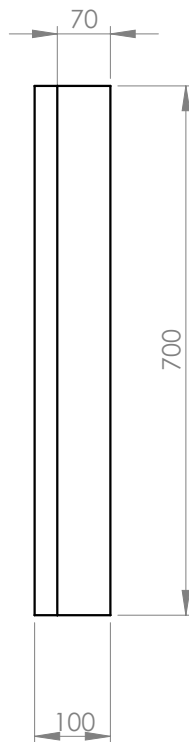
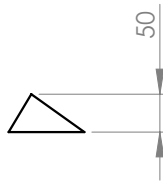
ESCALA 1 : 10

FECHA DATA	NOMBRE IZENA	FIRMA SINADURA	DEPARTAMENTO DEPARTAMENDUA	PROYECTOS E INGENIERÍA RURAL	ESPECIFICACIONES GENERALES ESPEZIFIKAZIO OROKORRAK
01/05/2018	Luis Giral		PLANO Nº PLANO ZENB.	245701-2017-105	TOLERANCIAS PERDOIAK ACABADOS SUPERFICIALES GAINAZAL KALITATEA
INGENIERO MECÁNICO			DENOMINACIÓN IZENDAPENA	SOPORTE SUPERIOR	ISO 2768mK
E.T.S.I.I.T			PROYECTO PROIEKTUA	COLUMPIO INCLUSIVO	N9
upna			MATERIAL MATERIALA	1.0570 (S355J2G3)	0.5X45°
			PESO (Kg) PISUA	95.62	mm
					ESCALA ESKALA
					A4
					1:5



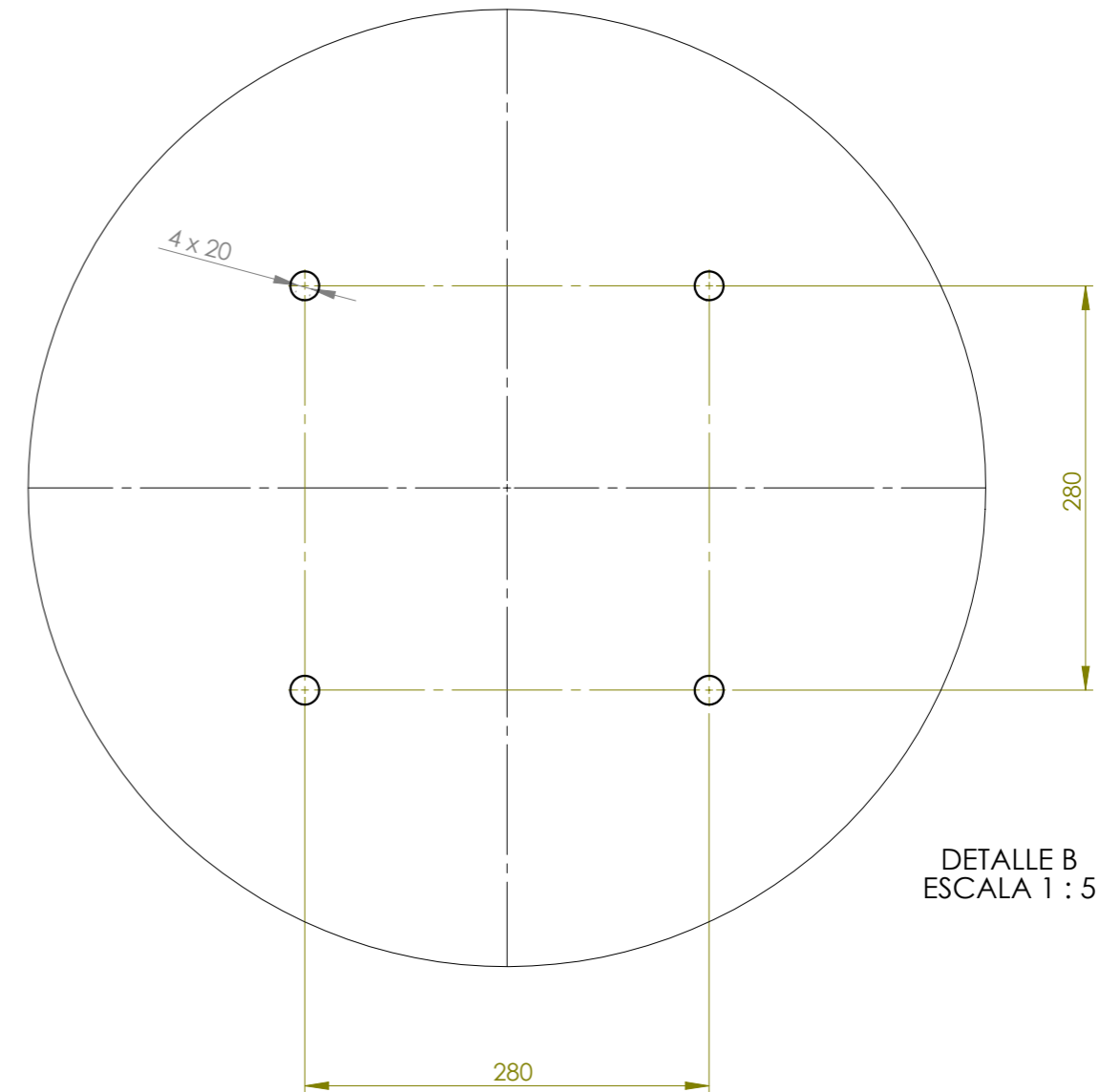
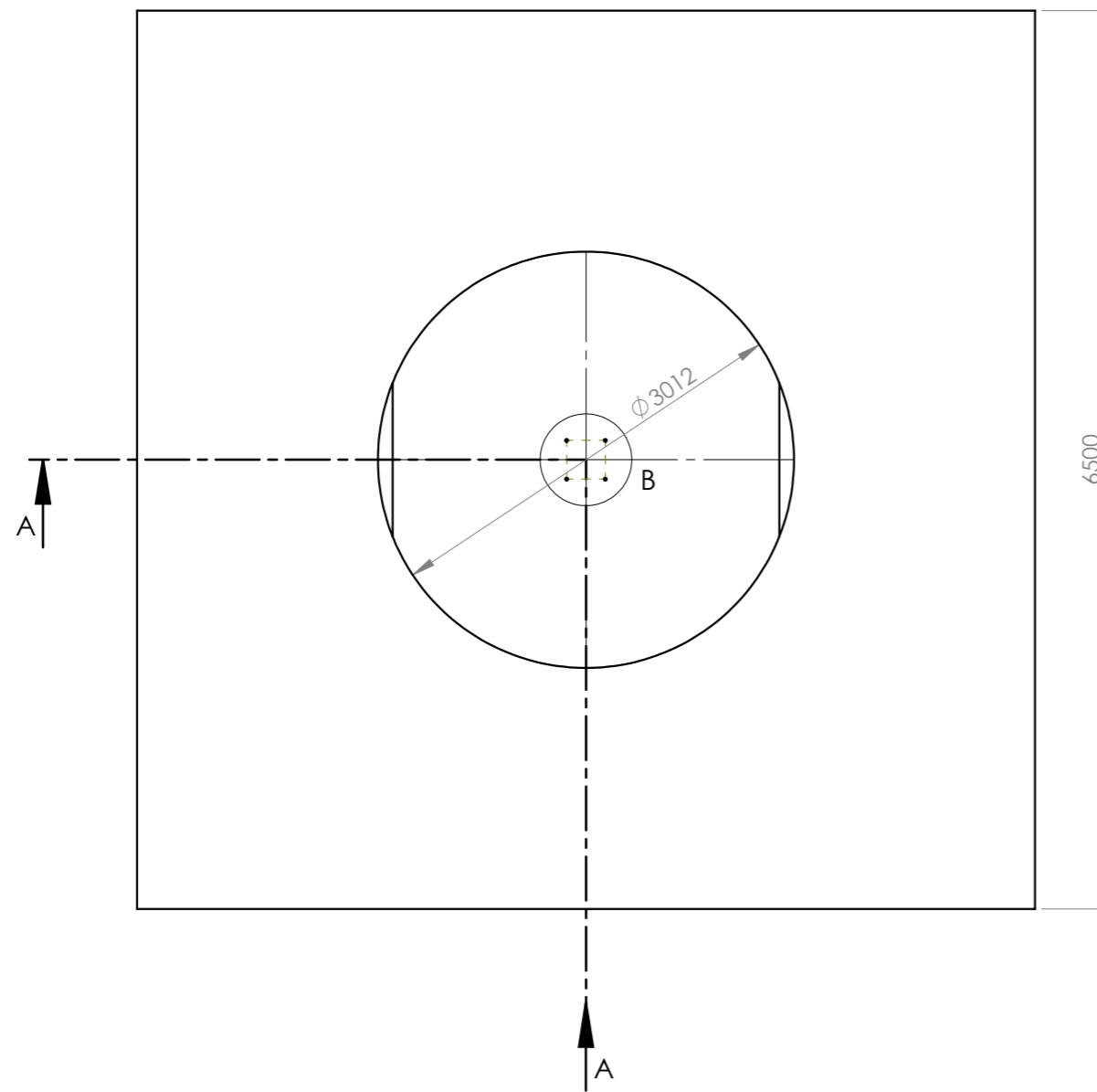
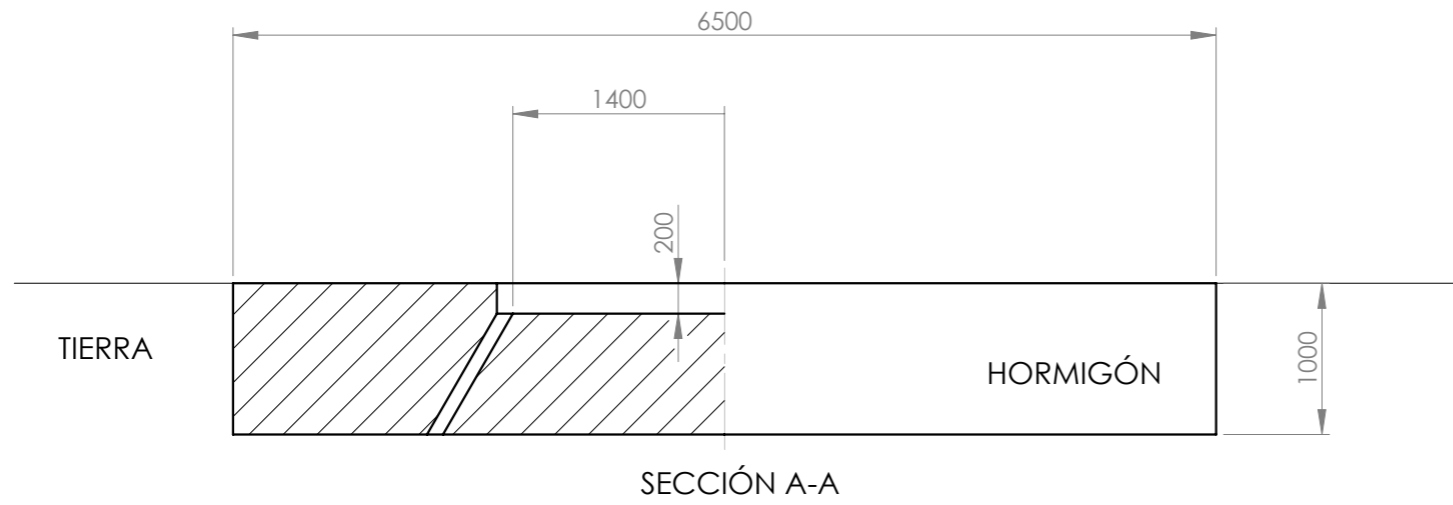
ESCALA 1 : 10



FECHA DATA	NOMBRE IZENA	FIRMA SINADURA	DEPARTAMENTO DEPARTAMENDUA	PROYECTOS E INGENIERÍA RURAL	ESPECIFICACIONES GENERALES ESPEZIFIKAZIO OROKORRAK
01/05/2018	Luis Giral		PLANO Nº PLANO ZENB.	245701-2017-106	TOLERANCIAS PERDOIAK ISO 2768mK ACABADOS SUPERFICIALES GAINAZAL KALITATEA N9 MATAR ARISTAS ERTZAK BOROBILDU 0.5X45° UNIDADES UNITATEAK mm
INGENIERO MECÁNICO E.T.S.I.I.T			DENOMINACIÓN IZENDAPENA PROYECTO PROIEKTUA	SOPORTE INFERIOR COLUMPIO INCLUSIVO	
upna			MATERIAL MATERIALA	1.0570 (S355J2G3)	A4 ESCALA ESKALA 1:5
			PESO (Kg) PISUA	106.87	

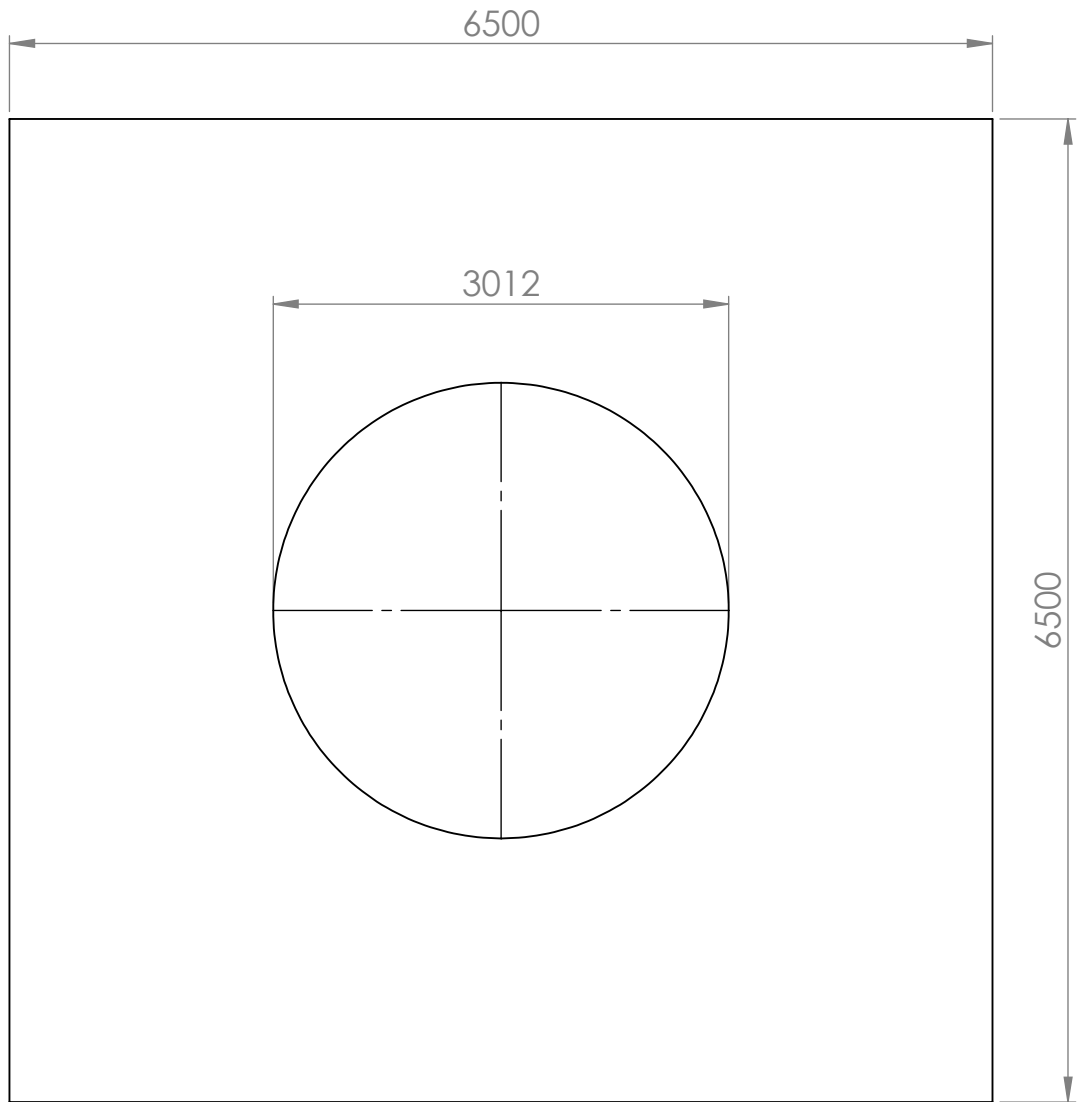


ESCALA 1 : 10

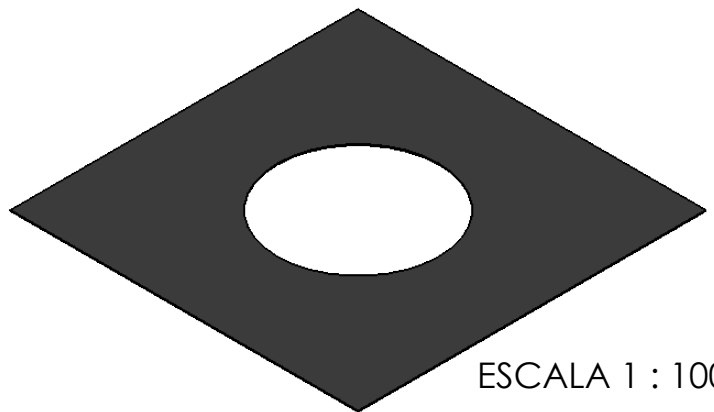
FECHA DATA	NOMBRE IZENA	FIRMA SINADURA	DEPARTAMENTO DEPARTAMENDUA	PROYECTOS E INGENIERÍA RURAL	ESPECIFICACIONES GENERALES ESPEZIFIKAZIO OROKORRAK
01/05/2018	Luis Giral		PLANO Nº PLANO ZENB.	245701-2017-107	TOLERANCIAS PERDOIAK ISO 2768mK ACABADOS SUPERFICIALES GAINAZAL KALITATEA N9 MATAR ARISTAS ERTZAK BOROBILDU 0.5X45° UNIDADES UNITATEAK mm
INGENIERO MECÁNICO			DENOMINACIÓN IZENDAPENA	TOPE	
E.T.S.I.I.T			PROYECTO PROIEKTUA	COLUMPIO INCLUSIVO	
upna			MATERIAL MATERIALA	1.0570 (S355J2G3)	A4 ESCALA ESKALA 1:5
			PESO (Kg) PISUA	3.79	



INGENIERO MECÁNICO	DEPARTAMENTO DEPARTMENT	PROYECTOS E INGENIERÍA RURAL	FECHA DATA	NOMBRE IZENA	FIRMA SIGNATURE
E.T.S.I.I.T	PLANO Nº PLANO ZENB.	245701-2017-200	01/05/2018	Luis Giral	
upna	DENOMINACIÓN IZENDAPENA	ADECUACIÓN TERRENO	 	A3	ESCALA ESKALA 1:50
	PROYECTO PROIEKTUA	COLUMPIO INCLUSIVO			

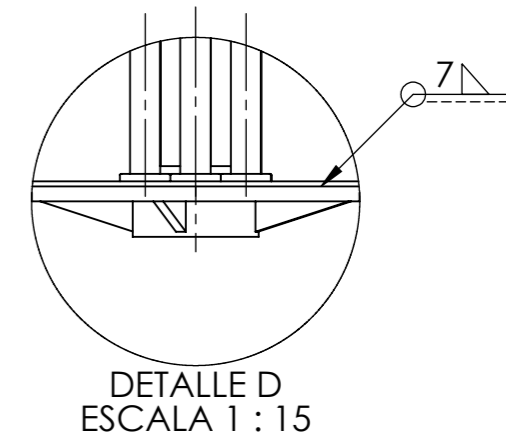
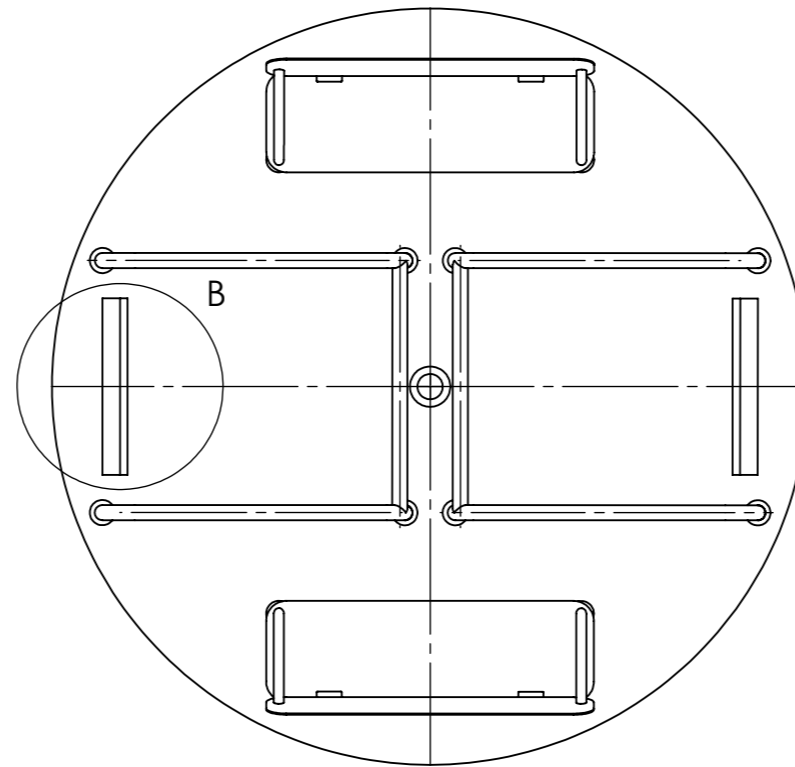
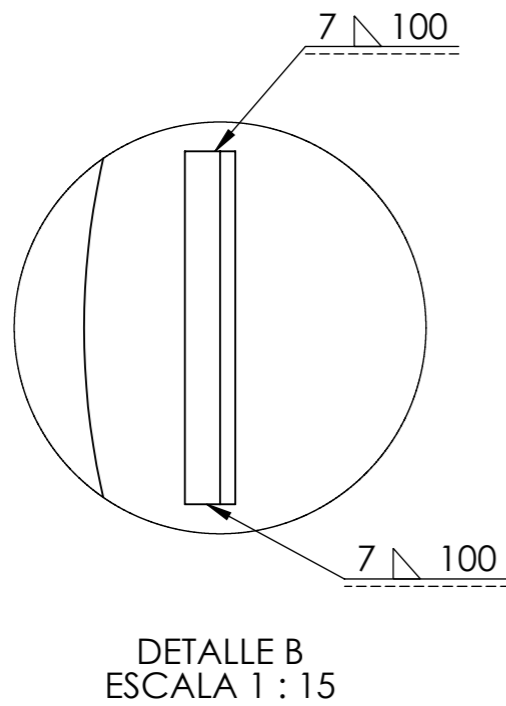
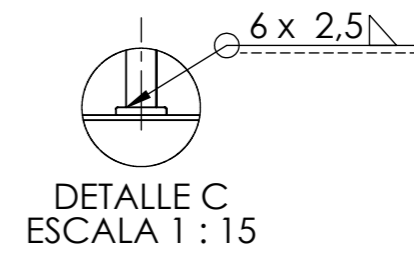
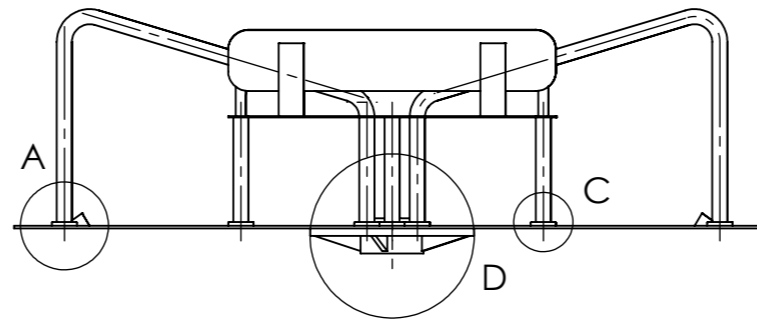
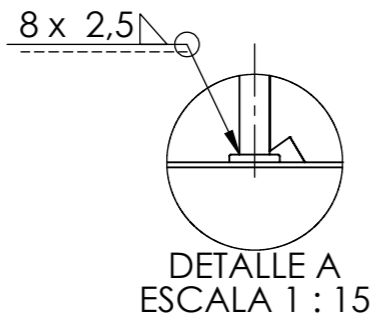



ESPESOR 20 mm



ESCALA 1 : 100

FECHA DATA	NOMBRE IZENA	FIRMA SINADURA	DEPARTAMENTO DEPARTAMENDUA	PROYECTOS E INGENIERÍA RURAL	ESPECIFICACIONES GENERALES ESPEZIFIKAZIO OROKORRAK	
01/05/2018	Luis Giral		PLANO Nº PLANO ZENB.	245701-2017-300	TOLERANCIAS PERDOIAK	ISO 2768mK
INGENIERO MECÁNICO			DENOMINACIÓN IZENDAPENA	REVESTIMIENTO	ACABADOS SUPERFICIALES GAINAZAL KALITATEA	N9
E.T.S.I.I.T			PROYECTO PROIEKTUA	COLUMPIO INCLUSIVO	MATAR ARISTAS ERTZAK BOROBILDU	0.5X45°
upna			MATERIAL MATERIALA	CAUCHO	UNIDADES UNITATEAK	mm
			PESO (Kg) PISUA	702.50		A4
						ESCALA ESKALA
						1:50



INGENIERO MECÁNICO	DEPARTAMENTO DEPARTMENT	PROYECTOS E INGENIERÍA RURAL	FECHA DATA	NOMBRE IZENA	FIRMA SIGNATURE
E.T.S.I.I.T	PLANO Nº PLANO ZENB.	245701-2017-400	01/05/2018	Luis Giral	
upna	DENOMINACIÓN IZENDAPENA	PLANO DE SOLDADURAS		A3	ESCALA ESKALA 1:30
	PROYECTO PROIEKTUA	COLUMPIO INCLUSIVO			